


500 t

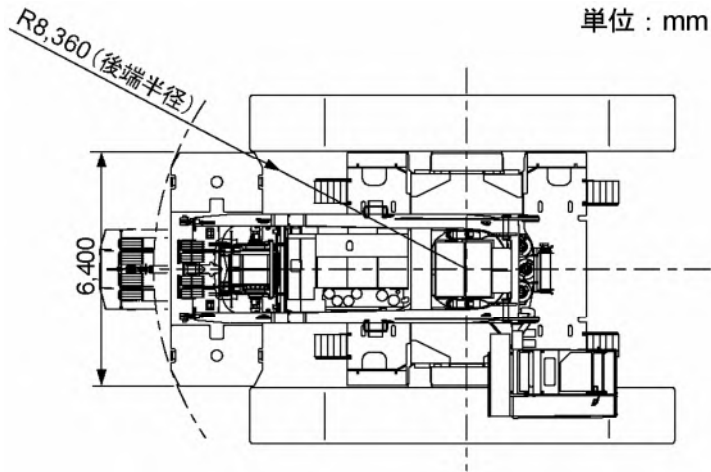
HITACHI SUMITOMO

6000SLX



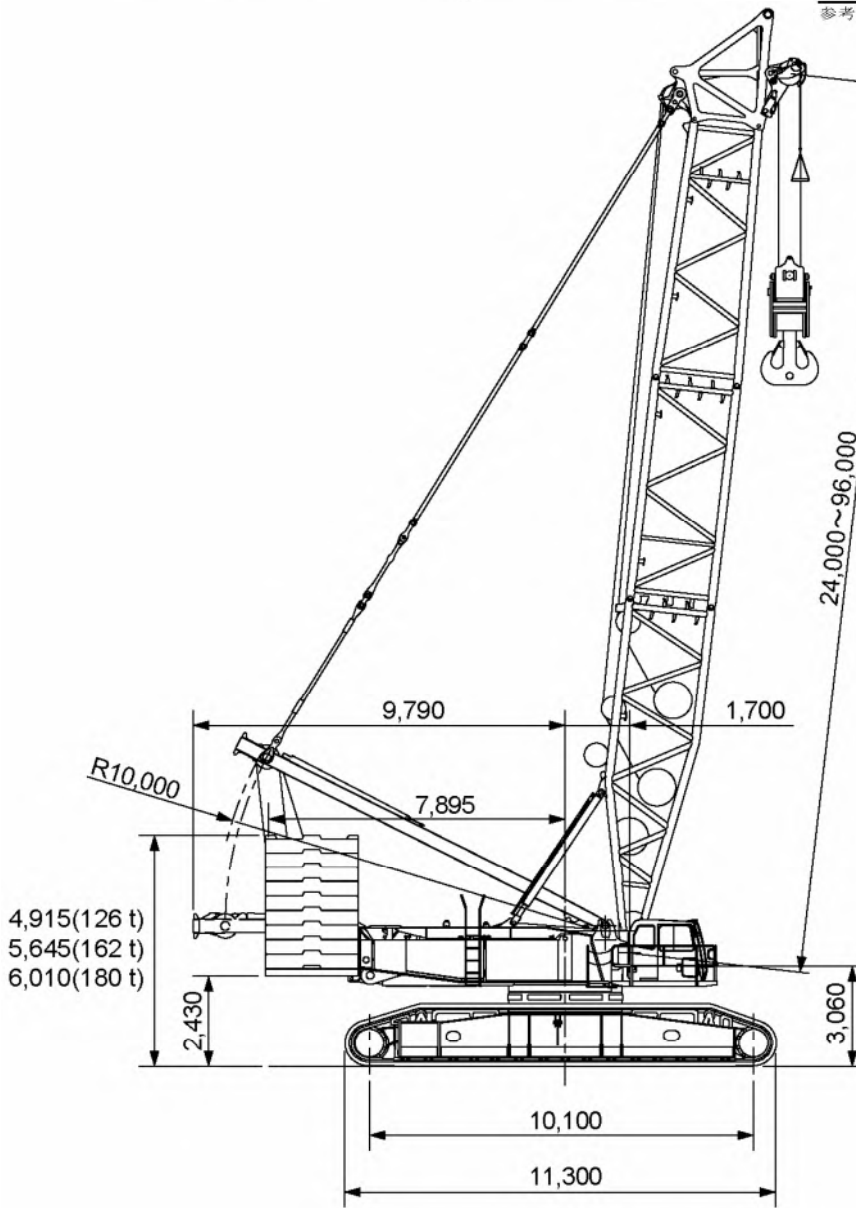
株式会社 サイガ

仕様(ヘビーブーム)



仕 様		最大つり上荷重×作業半径	
		t×m	500×6
ブーム長さ	基本ブーム	m	24
	最長ブーム	m	96
作業速度	ワイヤロープ速度		
	フック巻上	m/min	*125
	フック巻下	m/min	*125
	ワイヤロープ径		28 mm
度	ブーム起伏巻上	m/min	*40
	ブーム起伏巻下	m/min	*40
原動機	旋	回 min ⁻¹ (rpm)	1.15 (1.15)
	走行速度(高 / 中 / 低)	km/h	1.5 / 1.3 / 0.65
全 装 備 質 量	エンジン名称		いすゞ AH-6WG1X
	エンジン定格出力 kW / min ⁻¹ (PS / rpm)		397 / 1800 (540 / 1800)
接 地 圧		t	441 : 24 mブーム+カウンタウエイト180 t +ロアウエイト62 t+500 tフック付き
		kPa (kgf/cm ²)	140 (1.42)

参考： 本表の単位は、国際単位系による SI 単位表示です。
()内は、従来の単位表示と併用したものです。
*印は負荷により速度が変化します。

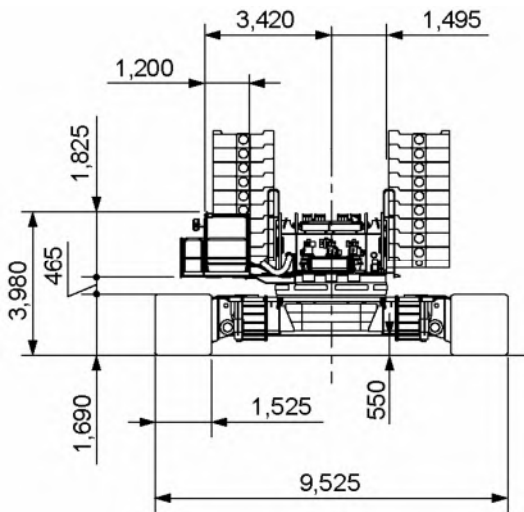


■ フック容量と重量

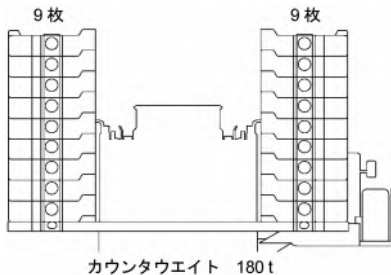
フックの容量	500t	320t	280t	160t	100t	65t	15t (ボールフック)
重量	12.5 ton	7.9 ton	7.1 ton	3.9 ton	4.0 ton (ウエイト付)	2.0 ton (ウエイト無)	0.95 ton
形状	イカリフック	イカリフック	イカリフック	イカリフック	イカリフック	カギフック	カギフック

ヘビーヘッド補助シーブ : 2.0 ton

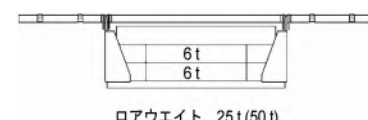
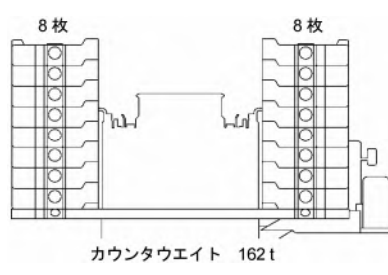
ライトヘッド補助シーブ : 1.0 ton



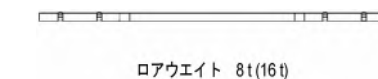
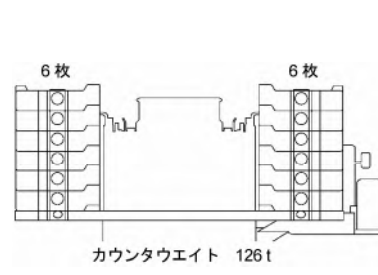
・カウンタウエイト 180 t仕様



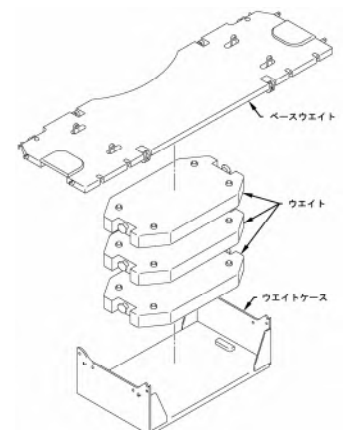
・カウンタウエイト 162 t仕様



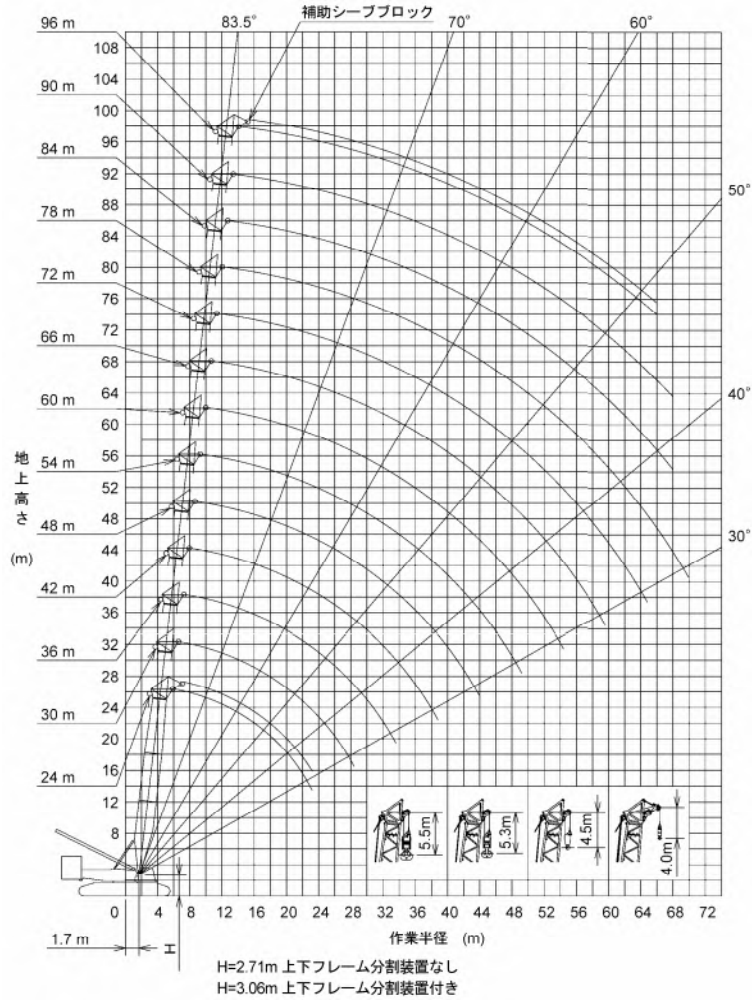
・カウンタウエイト 126 t仕様



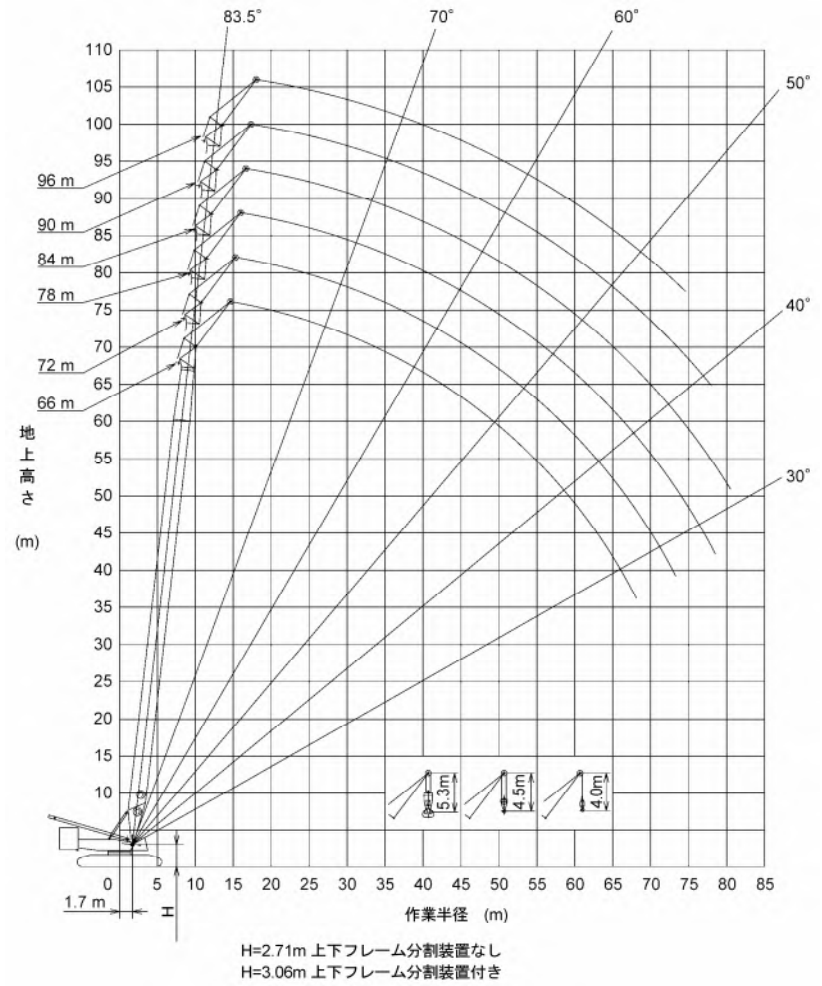
ロアウエイト分解図



作業範囲図(ヘビーブーム)



作業範囲図(補助ジブ)



● ヘビーブーム構成

ブーム長さ(m)	ブーム構成
24m	HB9.5 H6A HR7 HT1.5
30m	HB9.5 H6A H6B HR7 HT1.5
36m	HB9.5 H9A H9D HR7 HT1.5
42m	HB9.5 H6A H9A H9D HR7 HT1.5
48m	HB9.5 H6A H9A H9D H6B HR7 HT1.5
54m	HB9.5 H9A H9D H9B H9C HR7 HT1.5
60m	HB9.5 H6A H9A H9D H9B H9C HR7 HT1.5
66m	HB9.5 H6A H9A H9D H6B H9C HL9B HR7 HT1.5
72m	HB9.5 H9A H9D H9B H9C HL9B HL9B HR7 HT1.5
78m	HB9.5 H6A H9A H9D H9C HL9B HL9B HL9B HR7 HT1.5
84m	HB9.5 H6A H9A H9D H6B H9C HL9B HL9B HL9B HR7 HT1.5
90m	HB9.5 H9A H9D H9B H9C HL9B HL9B HL9B HL9B HR7 HT1.5
96m	HB9.5 H6A H9A H9D H9B H9C HL9B HL9B HL9B HL9B HR7 HT1.5

ブーム略記号	説明
HB9.5	9.5mベースブーム
HT1.5	1.5mヘビーヘッド
H6A	6mヘビーエクステンションA
H6B	6mヘビーエクステンションB
H9A	9mヘビーエクステンションA
H9B	9mヘビーエクステンションB
H9C	9mヘビーエクステンションC
H9D	9mヘビーエクステンションD
HR7	7mレデューサ
HL9B	9mヘビーライトエクステンションB
↖	中間支持

● 補助ジブ+ヘビーブーム構成

ブーム長さ(m)	ブーム構成
66m	HB9.5 H6A H9A H9D H6B H9C HL9B HR7 HT1.5 補助ジブ
72m	HB9.5 H9A H9D H9B H9C HL9B HL9B HT1.5 HR7 補助ジブ
78m	HB9.5 H6A H9A H9D H9C HL9B HL9B HL9B HR7 HT1.5 補助ジブ
84m	HB9.5 H6A H9A H9D H6B H9C HL9B HL9B HL9B HR7 HT1.5 補助ジブ
90m	HB9.5 H9A H9D H9B H9C HL9B HL9B HL9B HL9B HR7 HT1.5 補助ジブ
96m	HB9.5 H6A H9A H9D H9B H9C HL9B HL9B HL9B HL9B HR7 HT1.5 補助ジブ

ブーム略記号	説明
HB9.5	9.5mベースブーム
HT1.5	1.5mヘビーヘッド
H6A	6mヘビーエクステンションA
H6B	6mヘビーエクステンションB
H9A	9mヘビーエクステンションA
H9B	9mヘビーエクステンションB
H9C	9mヘビーエクステンションC
H9D	9mヘビーエクステンションD
HR7	7mレデューサ
HL9B	9mヘビーライトエクステンションB
↖	中間支持
補助ジブ	7.62m 補助ジブ

500 t

HITACHI SUMITOMO

6000SLX



株式会社 サイガ

ヘビーブーム (180 tカウンターウェイト / 62 tロアウェイト) オプションウェイト仕様

単位 : ton

ブーム長 (m) 作業半径 (m)	24	30	36	42	48	54	60	66	72	78	84	90	96	ブーム長 (m) 作業半径 (m)
6.0	500.0	6.6m/479.7												6.0
7.0	435.4	435.3												7.0
8.0	374.8	372.9	7.3m/419.7											8.0
9.0	321.1	319.3	370.8	368.5	8.7m/327.5									9.0
10.0	280.3	278.5	317.2	315.0	313.0	9.4m/289.9								10.0
12.0	222.3	220.7	218.8	216.7	215.0	213.2	211.8	207.0	188.8	12.1m/166.7	12.7m/142.3	13.4m/119.2		12.0
14.0	183.1	181.6	179.9	177.8	176.1	174.4	173.0	171.7	172.1	162.1	141.5	118.0	14.1m/99.8	14.0
16.0	157.0	153.5	151.7	149.8	148.2	146.4	145.1	143.8	144.2	143.1	137.6	114.3	96.7	16.0
18.0	135.1	134.1	130.5	128.7	126.9	125.3	124.0	122.8	123.2	122.1	121.0	110.8	93.5	18.0
20.0	108.8	117.2	115.7	112.1	110.4	108.9	107.6	106.3	106.8	105.7	104.6	103.9	90.5	20.0
22.0	84.7	103.4	102.1	98.9	97.2	95.6	94.3	93.1	93.6	92.5	91.4	90.5	87.7	22.0
24.0	23.2m/71.2	91.6	91.0	89.4	86.3	84.8	83.5	82.3	82.7	81.7	80.6	79.7	78.9	24.0
26.0		77.7	81.0	80.1	78.6	75.7	74.4	73.2	73.7	72.7	71.6	70.6	69.6	26.0
28.0		61.9	72.7	71.8	70.7	69.2	66.7	65.5	66.0	65.0	63.9	63.0	62.0	28.0
30.0		28.4m/58.8	65.8	64.8	63.9	62.5	60.1	58.9	59.4	58.4	57.4	56.4	55.4	30.0
32.0			57.8	58.8	57.9	56.6	55.5	53.1	53.7	52.7	51.6	50.7	49.7	32.0
34.0			33.6m/48.7	53.7	52.7	51.5	50.4	49.1	48.7	47.6	46.6	45.7	44.7	34.0
36.0				49.2	48.2	47.0	45.9	44.6	44.3	43.2	42.2	41.2	40.2	36.0
38.0				43.6	44.2	43.0	41.9	40.6	40.7	39.3	38.3	37.3	36.3	38.0
40.0				38.8m/40.1	40.7	39.5	38.3	37.0	37.1	36.6	34.8	33.8	32.8	40.0
42.0					37.6	36.3	35.1	33.8	33.9	33.4	32.4	30.6	29.6	42.0
44.0					33.1	33.4	32.1	30.9	31.0	30.5	29.5	27.7	26.7	44.0
46.0					30.7	29.4	28.3	28.4	27.8	26.9	25.9	24.1	24.1	46.0
48.0					28.4	27.0	25.8	26.0	25.4	24.3	23.5	22.4	22.4	48.0
50.0					49.2m/27.0	24.8	23.6	23.7	23.0	21.9	21.3	20.2	20.2	50.0
52.0						22.8	21.6	21.5	20.7	19.6	19.2	18.1	18.1	52.0
54.0						21.0	19.8	19.6	18.8	17.6	17.1	16.0	16.0	54.0
56.0						54.4m/20.6	18.1	17.9	17.0	15.9	15.2	14.1	14.1	56.0
58.0							16.5	16.2	15.3	14.1	13.4	12.3	12.3	58.0
60.0							59.6m/15.3	14.6	13.7	12.5	11.8	10.6	10.6	60.0
62.0								13.1	12.2	11.0	10.2	9.1	9.1	62.0
64.0								11.8	10.8	9.6	8.8	7.7	7.7	64.0
66.0								64.8m/11.3	9.6	8.3	7.5	6.3	6.3	66.0
68.0									8.4	7.1	6.2	5.1	5.1	68.0
70.0									69.9m/7.3	6.0	5.1	68.1m/5.0	68.1m/5.0	70.0
72.0										71.8m/5.0	70.1m/5.0			72.0

ヘビーブーム (162 tカウンターウェイト / 50 tロアウェイト) 標準ウェイト仕様

単位 : ton

ブーム長 (m) 作業半径 (m)	24	30	36	42	48	54	60	66	72	78	84	90	96	ブーム長 (m) 作業半径 (m)
6.0	500.0	6.6m/462.5												6.0
7.0	435.4	435.3												7.0
8.0	374.8	372.9	7.3m/416.0											8.0
9.0	321.1	319.3	370.8	368.5	8.7m/327.5									9.0
10.0	280.3	278.5	317.2	315.0	313.0	9.4m/289.9								10.0
12.0	222.3	220.7	218.8	216.7	215.0	213.2	211.8	207.0	188.8	12.1m/166.7	12.7m/142.3	13.4m/119.2		12.0
14.0	181.4	181.0	179.9	177.8	176.1	174.4	173.0	171.7	172.1	162.1	141.5	118.0	14.0m/99.8	14.0
16.0	147.8	147.3	147.0	146.4	146.1	145.5	145.1	143.8	143.8	143.1	137.6	114.3	96.7	16.0
18.0	124.0	123.5	123.0	122.3	121.8	121.2	121.0	120.6	119.4	119.2	119.2	110.8	93.5	18.0
20.0	106.2	105.6	105.1	104.4	103.8	103.1	102.9	102.3	101.2	101.4	100.9	101.3	90.5	20.0
22.0	84.7	91.7	91.2	90.4	89.8	89.1	88.8	88.2	87.1	87.2	86.6	86.8	86.5	22.0
24.0	23.2m/71.2	80.8	80.2	79.4	78.7	77.9	77.5	76.9	75.8	75.9	75.2	75.3	75.0	24.0
26.0		72.0	71.2	70.3	69.6	68.8	68.4	67.7	66.6	66.6	66.0	66.0	65.4	26.0
28.0		61.9	63.8	62.8	62.0	61.3	60.8	60.1	58.9	58.9	58.3	58.2	57.6	28.0
30.0		28.4m/58.8	57.5	56.5	55.7	54.9	54.3	53.6	52.5	52.5	51.7	51.7	51.0	30.0
32.0			52.3	51.2	50.2	49.3	48.8	48.0	47.0	46.9	46.2	46.0	45.4	32.0
34.0			33.6m/48.7	46.5	45.6	44.6	44.1	43.3	42.2	42.0	41.3	41.2	40.5	34.0
36.0				42.5	41.5	40.5	39.9	39.1	38.1	37.8	37.1	36.9	36.3	36.0
38.0				39.0	37.9	36.9	36.3	35.4	34.4	34.1	33.4	33.2	32.5	38.0
40.0				38.8m/37.8	34.8	33.7	33.1	32.2	31.1	30.8	30.1	29.8	29.0	40.0
42.0					32.0	30.9	30.2	29.3	28.2	27.9	27.0	26.6	25.6	42.0
44.0					29.6	28.4	27.5	26.7	25.5	25.0	24.0	23.6	22.6	44.0
46.0						26.1	25.2	24.3	22.9	22.4	21.3	21.0	19.9	46.0
48.0						24.2	22.9	21.9	20.6	20.0	18.9	18.5	17.4	48.0
50.0						49.2m/23.0	20.8	19.8	18.5	17.8	16.7	16.3	15.2	50.0
52.0							18.9	17.8	16.6	15.7	14.7	14.2	13.1	52.0
54.0							17.1	16.0	14.8	14.0	12.8	12.3	11.2	54.0
56.0							54.4m/16.8	14.4	13.3	12.4	11.3	10.6	9.5	56.0
58.0								12.9	11.8	10.9	9.7	9.0	7.9	58.0
60.0								59.6m/11.8	10.4	9.4	8.3	7.5	6.4	60.0
62.0									9.0	8.1	6.9	6.1	5.0	62.0
64.0									7.8	6.9	5.6	63.6m/5.0		64.0
66.0									64.8m/7.3	5.7	64.9m/5.0			66.0
68.0										67.1m/5.0				68.0

1. 定格総荷重に記載されている値は、水平面上の定置荷役における値で、転倒荷重の78%以内、および移動式クレーン構造規格で定める前方安定度が1.15以上の両方を満足する値です。
2. 定格荷重は、定格総荷重から「主フック+補フック」などのつり具一切の質量を差し引いた値です。但し、上記の値が使用フックの容量を超える場合は、使用フックの容量が定格総荷重の値です。
3. 補助シーブの定格総荷重は、「ヘビーブーム仕様の定格総荷重」から、補助シーブの質量及び「ブーム」に付けられている「主フック」の質量を差し引いた値です。但し、補助シーブの定格総荷重は60tを限度とします。補助シーブの使用範囲は、主フックの定格総荷重が有る範囲です。

4. 補助シーブを付けた場合の「主フック」の定格総荷重については、「ヘビーブーム仕様の定格総荷重」の値から補助シーブの質量及び補助シーブに掛けられた「補フック」の質量を差し引いた値となります。
5. 定格総荷重をより上げる場合でも風の影響、地盤の状態、作業速度その他安全作業に有害な状況がある時はオペレータはつり上げ荷重を軽減したり作業速度を遅くするなど状況に応じた判断をする責任があります。
6. 作業半径とは、荷をついた状態で旋回中心からつり荷の重心までの水平距離です。
7. ブームの傾斜角の範囲は作業範囲図に依ります。

補助ジブ (180 tカウンターウェイト / 62 tロアウェイト)

オプションウェイト仕様

ブーム長 (m) 作業半径 (m)	66	72	78	84	90	96	ブーム長 (m) 作業半径 (m)
14.7	100.0	15.3m/100.0					14.7
16.0	100.0	100.0					16.0
18.0	100.0	100.0	100.0	16.7m/100.0	17.4m/91.3		18.0
20.0	100.0	100.0	98.7	97.2	83.0	70.2	20.0
22.0	98.2	99.0	97.1	95.2	76.4	64.3	22.0
24.0	89.1	87.8	86.5	84.1	70.6	59.1	24.0
26.0	79.8	78.5	77.2	74.8	65.4	54.4	26.0
28.0	71.9	70.7	69.3	66.9	60.8	50.3	28.0
30.0	65.1	63.9	62.6	60.6	56.6	46.5	30.0
32.0	59.2	58.0	56.7	55.1	52.8	43.1	32.0
34.0	54.0	52.8	51.5	50.0	48.9	40.1	34.0
36.0	49.5	48.3	47.0	45.4	44.3	37.3	36.0
38.0	45.4	44.2	42.9	41.3	40.1	34.7	38.0
40.0	42.6	40.6	39.3	37.7	36.5	32.3	40.0
42.0	39.3	37.3	36.0	34.4	33.2	30.1	42.0
44.0	36.3	35.1	33.0	31.4	30.2	28.1	44.0
46.0	33.5	32.4	31.1	28.7	27.5	26.2	46.0
48.0	31.0	29.8	28.4	26.2	25.1	23.9	48.0
50.0	28.7	27.4	26.1	24.6	22.8	21.6	50.0
52.0	26.6	25.3	24.0	22.5	21.3	19.5	52.0
54.0	24.6	23.3	22.1	20.6	19.3	18.2	54.0
56.0	22.8	21.5	20.2	18.7	17.5	16.4	56.0
58.0	21.1	19.8	18.6	17.1	15.8	14.7	58.0
60.0	19.5	18.2	17.0	15.5	14.2	13.2	60.0
62.0	17.9	16.8	15.5	14.0	12.8	11.7	62.0
64.0	16.5	15.4	14.1	12.6	11.4	10.3	64.0
66.0	15.2	14.1	12.9	11.3	10.1	9.0	66.0
68.0	13.9	12.8	11.6	10.0	8.9	7.8	68.0
70.0	68.1m/13.8	11.7	10.5	8.9	7.8	6.6	70.0
72.0		10.6	9.4	7.8	6.7	5.5	72.0
74.0		73.3m/9.9	8.4				

500 t

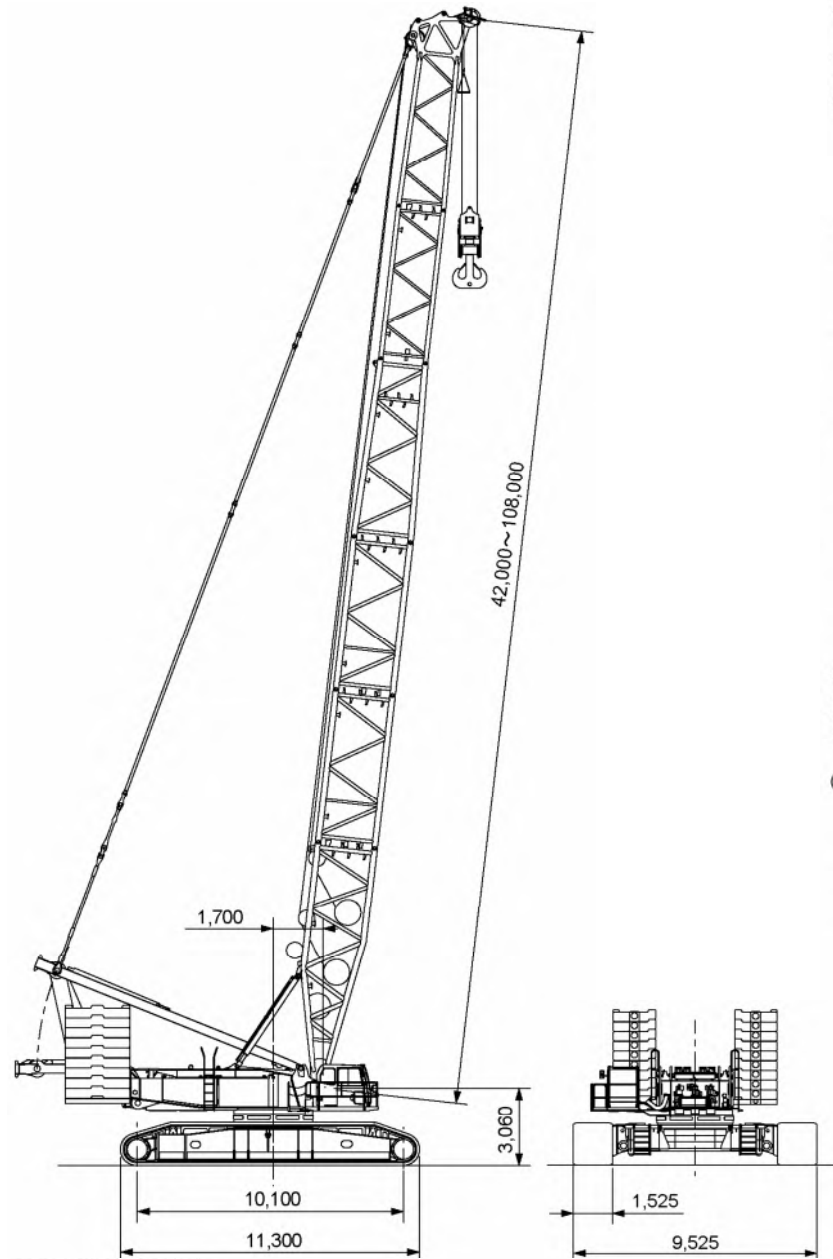
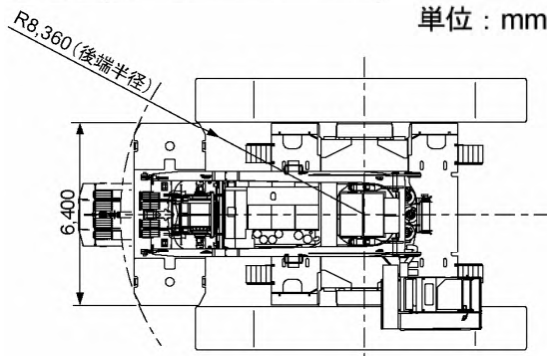
HITACHI SUMITOMO

6000SLX



仕様(ライトブーム)

単位: mm



● ライトブーム構成

ブーム長さ(m)	ブーム構成
42m	HB9.5 H6A H6B HR7 L6A LT7.5
48m	HB9.5 H9A H9B HR7 L6A LT7.5
54m	HB9.5 H9A H9B HR7 L3A L9A LT7.5
60m	HB9.5 H9A H9B H6B HR7 L3A L9A LT7.5
66m	HB9.5 H9A H9B H6B HR7 L9A L9A LT7.5
72m	HB9.5 H6A H9B H9D H6B HR7 L9A L9A LT7.5
78m	HB9.5 H6A H9B H9D H6B HR7 L6A L9A L9A LT7.5
84m	HB9.5 H9A H9B HL9B HL9B HR7 L6A L9A L9A LT7.5
90m	HB9.5 H9A H9B HL9B HL9B HR7 L3A L9A L9A LL9A LT7.5
96m	HB9.5 H9A H9B H6B HL9B HL9B HR7 L3A L9A L9A LL9A LT7.5
102m	HB9.5 H9A H9B H6B HL9B HL9B HR7 L9A L9A L9B LL9A LT7.5
108m	HB9.5 H6A H9A H9D H6B HL9B HL9B HR7 L9A L9A L9B LL9A LT7.5

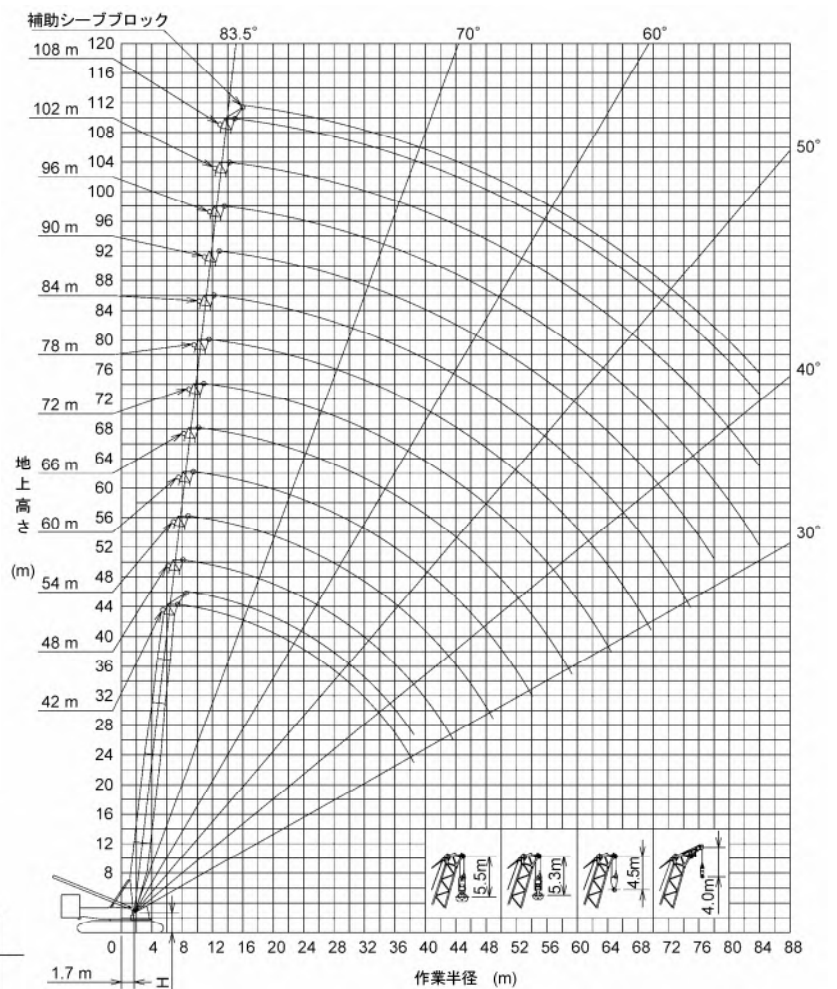
ブーム略記号	
HB9.5	9.5mベースブーム
LT7.5	7.5mライトヘッド
H6A	6mヘビーエクステンションA
H6B	6mヘビーエクステンションB
H9A	9mヘビーエクステンションA
H9B	9mヘビーエクステンションB
H9D	9mヘビーエクステンションD
HR7	7mレデューサ
HL9B	9mヘビーライトエクステンションB
L3A	3mライトエクステンションA
L6A	6mライトエクステンションA
L9A	9mライトエクステンションA
L9B	9mライトエクステンションB
LL9A	9mライトライトエクステンションA
↖	中間支持

仕様

最大つり上荷重×作業半径		t×m	250×10
ブーム長さ	基本ブーム	m	42
	最長ブーム	m	108
作業速度	ワイヤロープ速度		
	フック巻上	m/min	*125
	フック巻下	m/min	*125
	ワイヤロープ径		28 mm
度	ブーム起伏巻上	m/min	*40
	ブーム起伏巻下	m/min	*40
度	回転	min ⁻¹ (rpm)	1.15 (1.15)
	走行速度(高/中/低)	km/h	1.5 / 1.3 / 0.65
原動機	エンジン名称		いすゞ AH-6WG1X
	エンジン定格出力	kW / min ⁻¹ (PS / rpm)	397 / 1800 (540 / 1800)
全装備質量	t	440 : 42mブーム+カウンタウエイト180t +ロアウエイト62t+320tフック付き	
接地圧	kPa (kgf/cm ²)	139 (1.42)	

参考: 本表の単位は、国際単位系によるSI単位表示です。
()内は、従来の単位表示と併用したものです。
*印は負荷により速度が変化します。

作業範囲図(ライトブーム)



H=2.71m 上下フレーム分割装置なし
H=3.06m 上下フレーム分割装置付き

500 t

HITACHI SUMITOMO

6000SLX



株式会社 サイガ

ライトブーム (180 t カウンターウェイト / 62 t ロアウェイト) オプションウェイト仕様

単位 : ton

ブーム長 (m) 作業半径 (m)	42	48	54	60	66	72	78	84	90	96	102	108	ブーム長 (m) 作業半径 (m)
7.5	250.0												7.5
8.0	250.0	8.2m/250.0	8.9m/204.1										8.0
9.0	250.0	250.0	203.0	9.5m/170.8									9.0
10.0	250.0	250.0	192.5	166.3	10.2m/160.7	10.9m/144.0	11.6m/129.2						10.0
12.0	223.6	221.5	174.3	150.3	157.1	143.6	128.6	12.3m/113.8	12.9m/93.4	13.6m/80.4			12.0
14.0	184.9	182.8	159.2	137.0	153.5	139.6	120.4	111.0	91.8	79.8	14.3m/65.6	15.0m/57.8	14.0
16.0	157.1	155.0	145.5	125.7	149.1	135.5	112.8	108.0	89.0	76.9	63.2	56.3	16.0
18.0	136.0	134.0	130.8	116.1	132.8	131.7	106.0	102.5	85.4	74.0	60.5	53.7	18.0
20.0	119.5	117.5	117.0	107.7	116.5	115.4	99.8	97.0	79.4	71.4	58.1	51.2	20.0
22.0	107.9	104.3	103.8	100.0	102.9	102.3	94.1	92.3	73.6	68.9	55.9	49.0	22.0
24.0	96.3	93.5	93.0	90.4	92.1	91.0	88.9	87.5	68.4	66.6	53.5	47.0	24.0
26.0	86.3	85.3	83.9	82.4	83.1	82.0	81.9	81.0	63.7	64.5	51.9	45.2	26.0
28.0	78.0	77.0	77.0	74.8	75.5	74.3	74.3	73.4	59.4	62.2	50.0	43.4	28.0
30.0	70.9	69.9	69.9	68.2	68.5	67.7	67.7	66.8	55.2	60.5	48.4	41.7	30.0
32.0	64.9	63.9	63.8	62.9	62.4	61.7	62.1	61.0	51.7	57.1	46.9	40.2	32.0
34.0	59.7	58.7	58.6	57.6	57.3	56.4	56.2	55.9	48.2	54.0	45.4	38.7	34.0
36.0	55.2	54.1	54.0	53.0	52.7	51.9	51.6	51.3	45.0	50.3	43.9	36.7	36.0
38.0	49.0	50.1	50.0	49.0	48.6	47.9	47.5	47.2	41.8	46.4	42.5	35.0	38.0
40.0	38.5m/46.8	46.6	46.4	45.4	45.0	44.3	43.9	43.5	39.1	42.2	41.2	33.4	40.0
42.0		43.5	43.3	41.5	41.8	41.0	40.7	40.3	36.4	39.0	39.3	32.0	42.0
44.0		43.7m/39.6	40.4	38.2	39.0	38.2	37.8	37.2	34.5	36.0	36.4	30.7	44.0
46.0			37.8	35.1	36.4	35.5	35.0	34.6	32.1	33.4	33.5	29.6	46.0
48.0			35.5	32.4	34.0	33.2	32.7	32.1	29.5	31.0	31.1	28.5	48.0
50.0			48.9m/34.4	29.8	31.9	31.0	30.5	29.8	27.1	28.8	28.9	27.7	50.0
52.0				27.4	30.0	29.1	28.4	27.9	24.7	26.8	26.9	26.1	52.0
54.0				25.2	28.2	27.4	26.6	26.0	22.6	24.9	25.0	24.1	54.0
56.0				54.1m/25.1	26.5	25.7	24.9	24.3	20.6	23.2	23.3	22.2	56.0
58.0					25.1	24.2	23.3	22.8	18.8	21.5	21.5	20.4	58.0
60.0					59.3m/24.2	22.8	21.8	21.3	17.0	19.9	19.9	18.8	60.0
62.0						21.4	20.5	19.9	15.3	18.4	18.3	17.2	62.0
64.0						20.1	19.2	18.5	13.8	16.9	16.9	15.8	64.0
66.0						64.5m/19.8	17.8	17.2	12.3	15.6	15.6	14.5	66.0
68.0							16.6	16.0	11.0	14.4	14.3	13.2	68.0
70.0							69.7m/15.7	14.9	9.8	13.8	13.2	12.0	70.0
72.0								13.7	8.5	12.4	12.3	10.9	72.0
74.0								12.7	7.3	11.1	11.1	9.9	74.0
76.0								74.9m/12.3	6.3	10.0	9.8	8.9	76.0
78.0									5.3	8.8	8.6	8.0	78.0
80.0									79.0m/5.0	7.7	7.5	7.1	80.0
82.0										6.5	6.4	6.3	82.0
84.0										5.4	5.1	5.5	84.0
86.0										84.8m/5.0	84.2m/5.0	85.2m/5.0	86.0

ライトブーム (162 t カウンターウェイト / 50 t ロアウェイト) 標準ウェイト仕様

単位 : ton

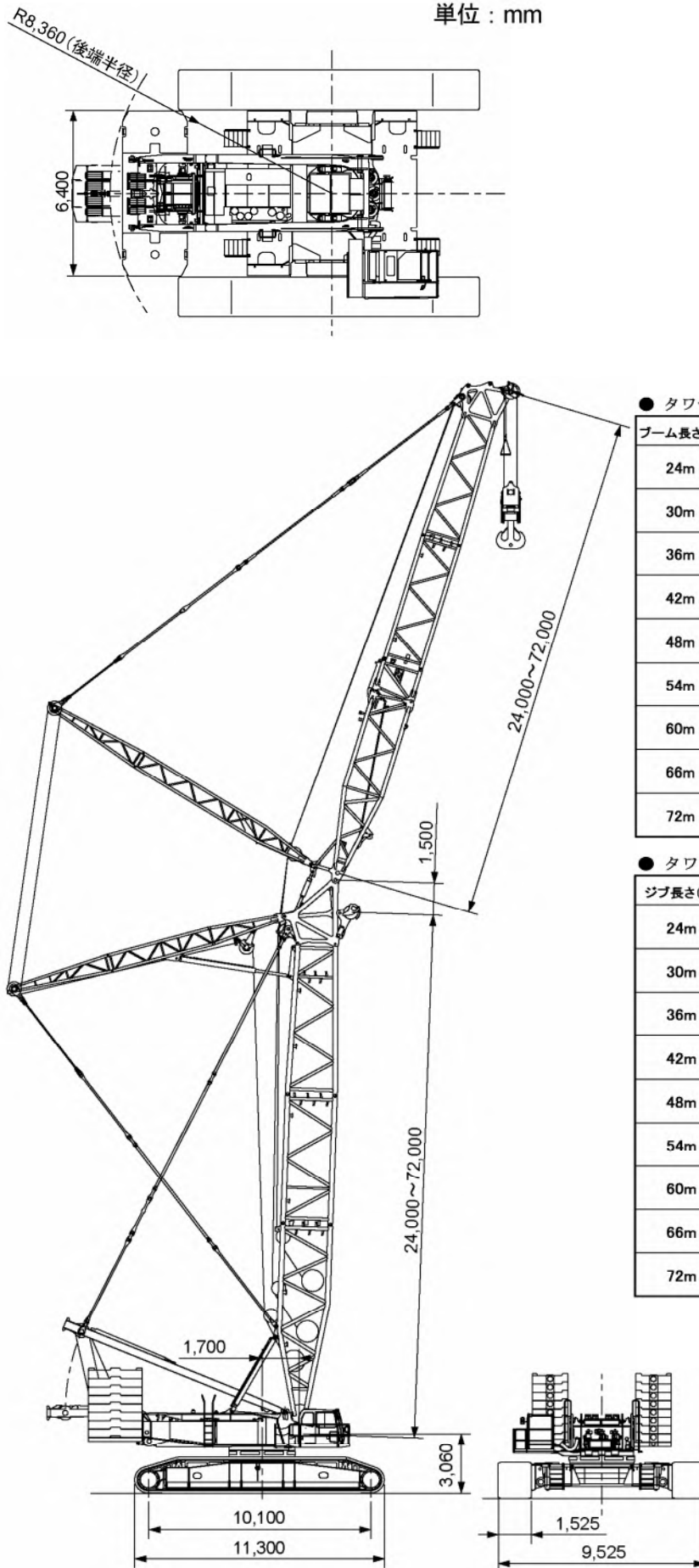
ブーム長 (m) 作業半径 (m)	42	48	54	60	66	72	78	84	90	96	102	108	ブーム長 (m) 作業半径 (m)
7.5	250.0												7.5
8.0	250.0	8.2m/250.0	8.9m/204.1										8.0
9.0	250.0	250.0	203.0	9.5m/170.8									9.0
10.0	250.0	250.0	192.5	166.3	10.2m/160.7	10.9m/144.0	11.6m/129.2						10.0
12.0	223.6	221.5	174.3	150.3	157.1	143.6	128.6	12.3m/113.8	12.9m/93.4	13.6m/80.4			12.0
14.0	184.9	182.8	159.2	137.0	153.5	139.6	120.4	111.0	91.8	79.8	14.3m/65.6	15.0m/57.8	14.0
16.0	152.5	151.8	145.5	125.7	149.1	135.5	112.8	108.0	89.0	76.9	63.2	56.3	16.0
18.0	128.5	127.7	128.0	116.1	126.8	126.2	106.0	102.5	85.4	74.0	60.5	53.7	18.0
20.0	110.5	109.7	109.9	107.7	108.7	108.0	99.8	97.0	79.4	71.4	58.1	51.2	20.0
22.0	96.6	95.7	95.9	95.2	94.6	94.0	94.1	92.3	73.6	68.9	55.9	49.0	22.0
24.0	85.5	84.6	84.7	84.0	83.4	82.8	82.7	82.3	68.4	66.6	53.5	47.0	24.0
26.0	76.5	75.5	75.6	74.7	74.3	73.6	73.5	73.1	63.7	64.5	51.9	45.2	26.0
28.0	69.0	68.0	68.0	67.1	66.7	65.9	65.9	65.5	59.4	62.2	50.0	43.4	28.0
30.0	62.6	61.6	61.6	60.7	60.2	59.4	59.4	59.0	55.2	57.9	48.4	41.7	30.0
32.0	57.2	56.2	56.2	55.2	54.8	54.0	53.9	53.5	51.7	52.3	46.9	40.2	32.0
34.0	52.6	51.5	51.4	50.5	50.1	49.3	49.1	48.7	48.2	47.5	45.4	38.7	34.0
36.0	48.5	47.4	47.3	46.3	46.0	45.2	44.9	44.5	44.2	43.3	43.5	36.7	36.0
38.0	44.8	43.8	43.7	42.7	42.3	41.5	41.2	40.8	40.5	39.6	39.8	35.0	38.0
40.0	38.5m/44.0	40.6	40.5	39.4	39.1	38.3	37.9	37.5	37.2	36.3	36.4	33.4	40.0
42.0		37.8	37.6	36.4	36.2	35.4	35.0	34.6	34.3	33.3	33.5	32.0	42.0
44.0		43.7m/35.7	35.0	33.8	33.6	32.8	32.4	31.9	31.6	30.7	30.8	30.7	44.0
46.0			32.7	31.4	31.3	30.4	29.9	29.5	29.2	28.3	28.4	27.6	46.0
48.0			30.7	29.3	29.2	28.3	27.8	27.2	27.1	26.1	26.2	25.4	48.0
50.0			48.9m/29.8	27.4	27.2	26.4	25.8	25.2	25.1	24.1	24.2	23.3	50.0
52.0				25.6	25.5	24.6	23.9	23.4	23.3	22.3	22.3	21.2	52.0
54.0				24.0	23.9	23.1	22.3	21.7	21.6	20.4	20.4	19.3	54.0
56.0				54.1m/23.9	22.4	21.6	20.8	20.2	19.9	18.7	18.7	17.6	56.0
58.0					21.1	20.2	19.3	18.6	18.8	17.1	17.1	16.0	58.0
60.0					59.3m/20.4	18.8	17.8	17.1	17.0	15.6	15.6	14.5	60.0
62.0						17.5	16.5	15.8	15.3	14.2	14.2	13.1	62.0
64.0						16.2	15.2	14.5	13.8	13.0	12.9	11.8	64.0
66.0						64.5m/15.9	14.0	13.4	12.3	11.8	11.7	10.6	66.0
68.0							12.9	12.3	11.0	10.6	10.6	9.5	68.0
70.0							69.7m/12.0	11.2	9.8	9.6	9.5	8.4	70.0
72.0								10.2	8.5	8.6	8.5	7.4	72.0
74.0								9.3	7.3	7.7	7.6	6.5	74.0
76.0								74.9m/8.9	6.3	6.8	6.7	5.6	76.0
78.0									5.3	6.0	5.9	77.3m/5.0	78.0
80.0									78.2m/5.0	5.2	5.1		80.0
82.0										80.5m/5.0	80.2m/5.0		82.0

- 定格総荷重に記載されている値は、水平堅土上の定荷役における値で、転倒荷重の78%以内、および移動式クレーン構造規格で定める前方安定度が1.15以上の両方を満足する値です。
- 定格荷重は、定格総荷重から「主フック+補フック」などのつり具一切の質量を差し引いた値です。但し、上記の値が使用フックの容量を超える場合は、使用フックの容量が定格総荷重の上限値となります。
- 補助シーブの定格総荷重は、「ライトブーム仕様の定格総荷重」から、補助シーブの質量及び「ブーム」に付けられている「主フック」の質量を差し引いた値です。但し、補助シーブの定格総荷重は30tを限度とします。補助シーブの使用範囲は、主フックの定格総荷重が有る範囲です。

- 補助シーブを付けた場合の「主フック」の定格総荷重については、「ライトブーム仕様の定格総荷重」の値から補助シーブの質量及び補助シーブの質量及び補助シーブに掛けられた「補フック」の質量を差し引いた値となります。
- 定格総荷重をつり上げる場合でも風の影響、地盤の状態、作業速度その他安全作業に有害な状況がある時はオペレータはつり上げ荷重を軽減したり作業速度を遅くするなど状況に応じた判断をする責任があります。
- 作業半径とは、荷をつった状態での旋回中心からつり荷の重心までの水平距離です。
- ブームの傾斜角の範囲は作業範囲図に依ります。

仕様(ラフィングタワー)

単位：mm



仕様

タワー最大つり上荷重×作業半径	t×m	250×9	
ラフィングジブ最大つり上荷重×作業半径	t×m	210×13	
タワー長さ	m	24~72	
ラフィングジブ長さ	m	24~72	
タワー+ラフィングジブ長さ	m	72+72	
作業速度	フック巻上	m/min *125	ワイヤロープ径 28 mm
	フック巻下	m/min *125	
	タワー起伏巻上	m/min *40	ワイヤロープ径 28 mm
	タワー起伏巻下	m/min *40	
	ラフィングジブ起伏巻上	m/min *47	ワイヤロープ径 28 mm
	ラフィングジブ起伏巻下	m/min *47	
旋回	回/min ⁻¹ (rpm)	1.15 (1.15)	
走行速度(高/中/低)	km/h	1.5/1.3/0.65	
エンジン名称		いすゞ AH-6WG1X	
エンジン定格出力	kW/min ⁻¹ (PS/rpm)	397/1800 (540/1800)	
全装備質量	t	488: 72 mタワー+72 mラフィングジブ+カウンタウエイト180 t +ロアウエイト62 t(+63 tフック付き)	
接地圧	kPa (kgf/cm ²)	155 (1.58)	

参考：本表の単位は、国際単位系によるSI単位表示です。
()内は、従来の単位表示と併用したものです。
*印は負荷により速度が変化します。

●タワーブーム構成

ブーム長さ(m)	ブーム構成
24m	HB9.5 H6A HR7 HT1.5
30m	HB9.5 H6A H6B HR7 HT1.5
36m	HB9.5 H9A H9D HR7 HT1.5
42m	HB9.5 H6A H9A H9D HR7 HT1.5
48m	HB9.5 H6A H9A H9D H6B HR7 HT1.5
54m	HB9.5 H9A H9D H9B H9C HR7 HT1.5
60m	HB9.5 H6A H9A H9D H9B H9C HR7 HT1.5
66m	HB9.5 H6A H9A H9D H6B H9C HL9B HR7 HT1.5
72m	HB9.5 H9A H9D H9B H9C HL9B HL9B HR7 HT1.5

●タワージブ構成

ジブ長さ(m)	ジブ構成
24m	LB1.5 LB9 L6A LT7.5
30m	LB1.5 LB9 L3A L9A LT7.5
36m	LB1.5 LB9 L9A L9A LT7.5
42m	LB1.5 LB9 L6A L9A L9A LT7.5
48m	LB1.5 LB9 L3A L9A L9A L9B LT7.5
54m	LB1.5 LB9 L9A L9A L9B LL9A LT7.5
60m	LB1.5 LB9 L6A L9A L9B L9A LL9A LT7.5
66m	LB1.5 LB9 L3A L9A L9A L9B LL9A LL9A LT7.5
72m	LB1.5 LB9 L3A L6A L9A L9A L9B LL9A LL9A LT7.5

ブーム略記号

HB9.5	9.5mベースブーム
HT1.5	1.5mヘビーヘッド
H6A	6mヘビーエクステンションA
H6B	6mヘビーエクステンションB
H9A	9mヘビーエクステンションA
H9B	9mヘビーエクステンションB
H9C	9mヘビーエクステンションC
H9D	9mヘビーエクステンションD
HR7	7mレデューサ
HL9B	9mヘビーライトエクステンションB
↖	中間支持

ジブ略記号

LB9	9mジブベース
LB1.5	1.5mジブベース
LT7.5	7.5mライトヘッド
L3A	3mライトエクステンションA
L6A	6mライトエクステンションA
L9A	9mライトエクステンションA
L9B	9mライトエクステンションB
LL9A	9mライトライトエクステンションA
↖	中間支持

■ラフィング組合せ一覧表

ジブ長さ(m)	タワー長さ(m)									
タワー長さ(m)	24	30	36	42	48	54	60	66	72	
24	○	○	○	○	○	○	○	○	○	○
30	○	○	○	○	○	○	○	○	○	○
36	○	○	○	○	○	○	○	○	○	○
42	○	○	○	○	○	○	○	○	○	○
48	○	○	○	○	○	○	○	○	○	○
54	○	○	○	○	○	○	○	○	○	○
60	○	○	○	○	○	○	○	○	○	○
66	×	○	○	○	○	○	○	○	○	○
72	×	×	○	○	○	○	○	○	○	○

※上記の記号は下記の通りです。
○: 86°~65°で使用可能 ○: 86°~75°で使用可能 ×: 設定なし

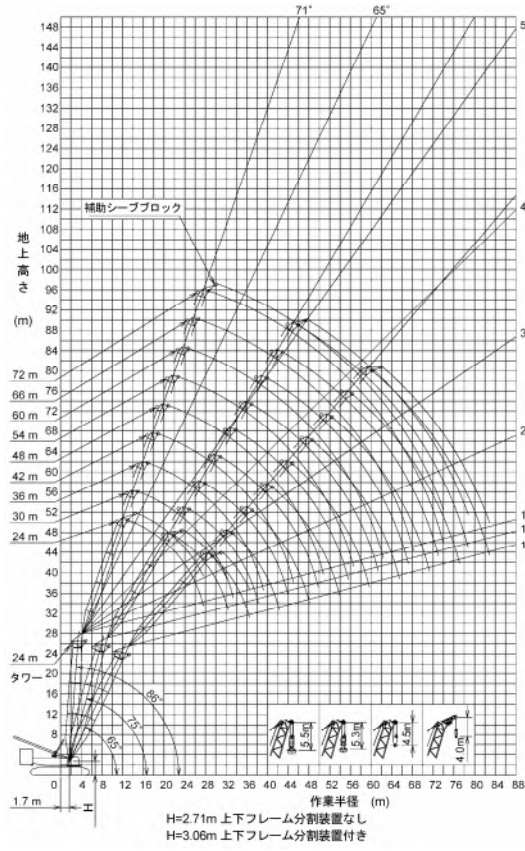
■ラフィング仕様 抱き込み式 組立解体組合せ表

タワー(m) \ ジブ(m)	24	30	36	42	48	54	60	66	72
24	×	×	×	×	×	×	×	×	×
30	○	×	×	×	×	×	×	×	×
36	×	○	×	×	×	×	×	×	×
42	×	○	○	×	×	×	×	×	×
48	×	×	○	○	×	×	×	×	×
54	×	×	○	○	○	×	×	×	×
60	×	×	×	○	○	○	×	×	×
66	×	×	×	×	○	○	○	×	×
72	×	×	×	×	○	○	○	○	×

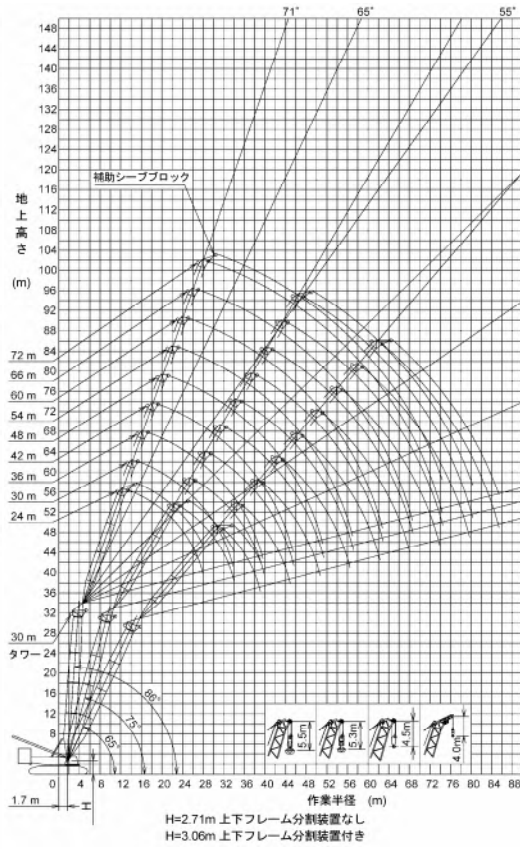
(○:可能組合せ、×:不可能組合せ)

作業範囲図(ラフィングタワー)

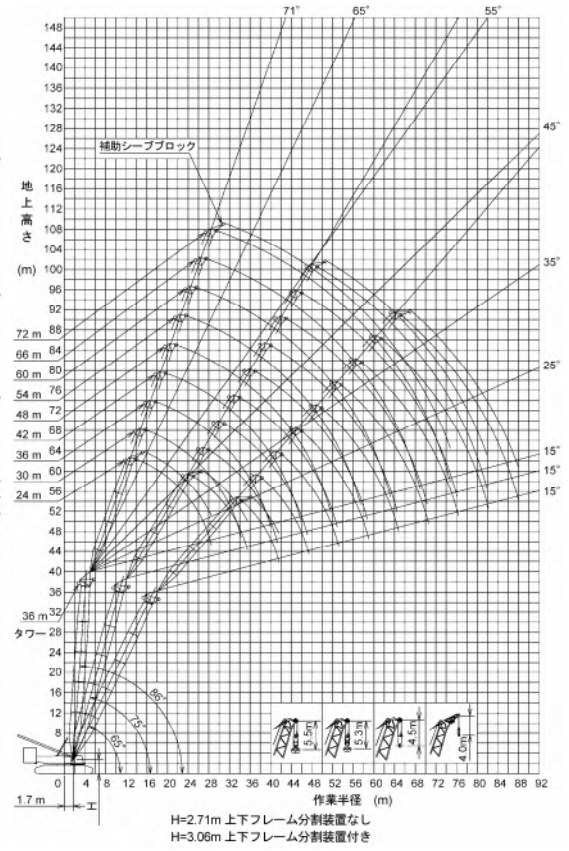
24 m タワー



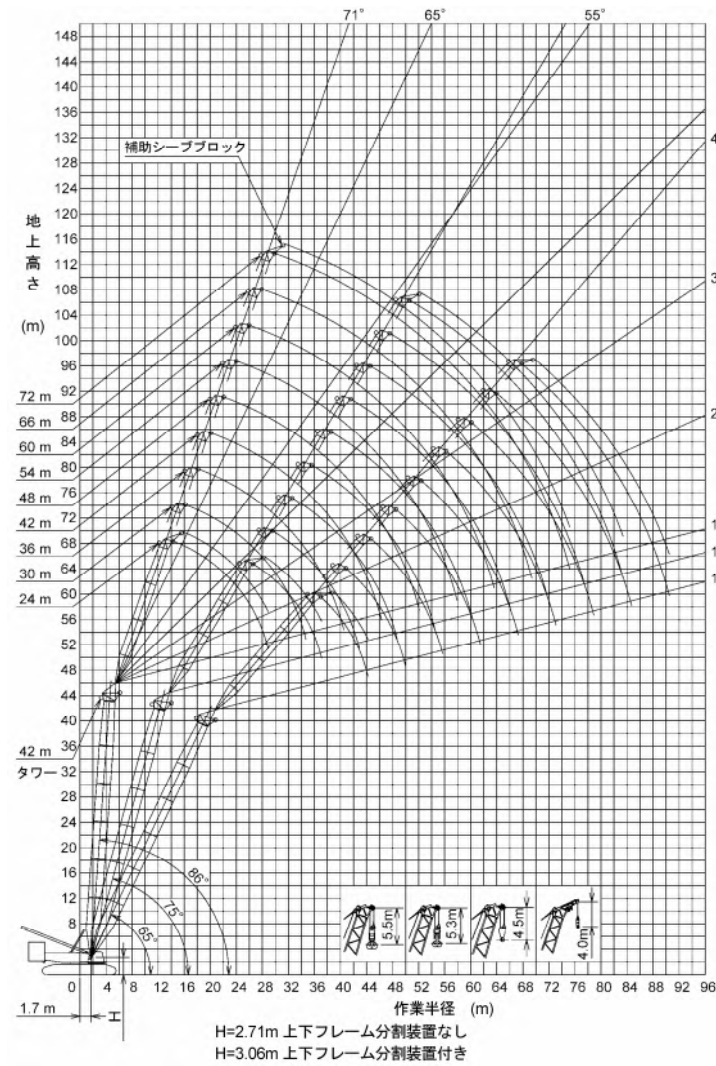
30 m タワー



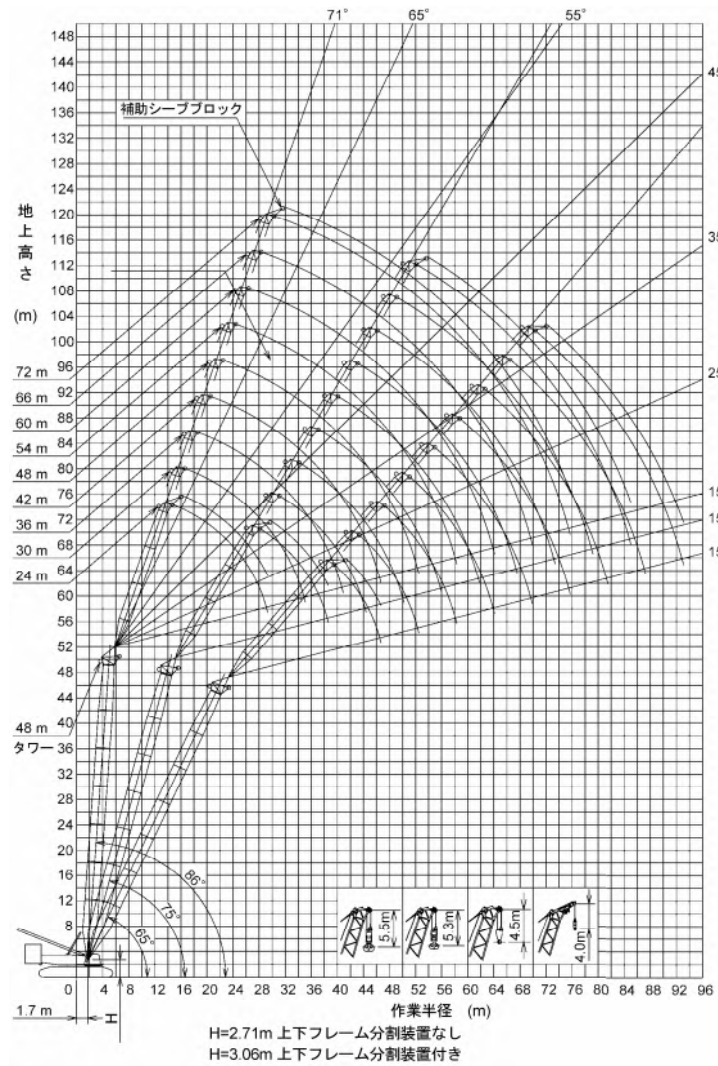
36 m タワー



42 m タワー

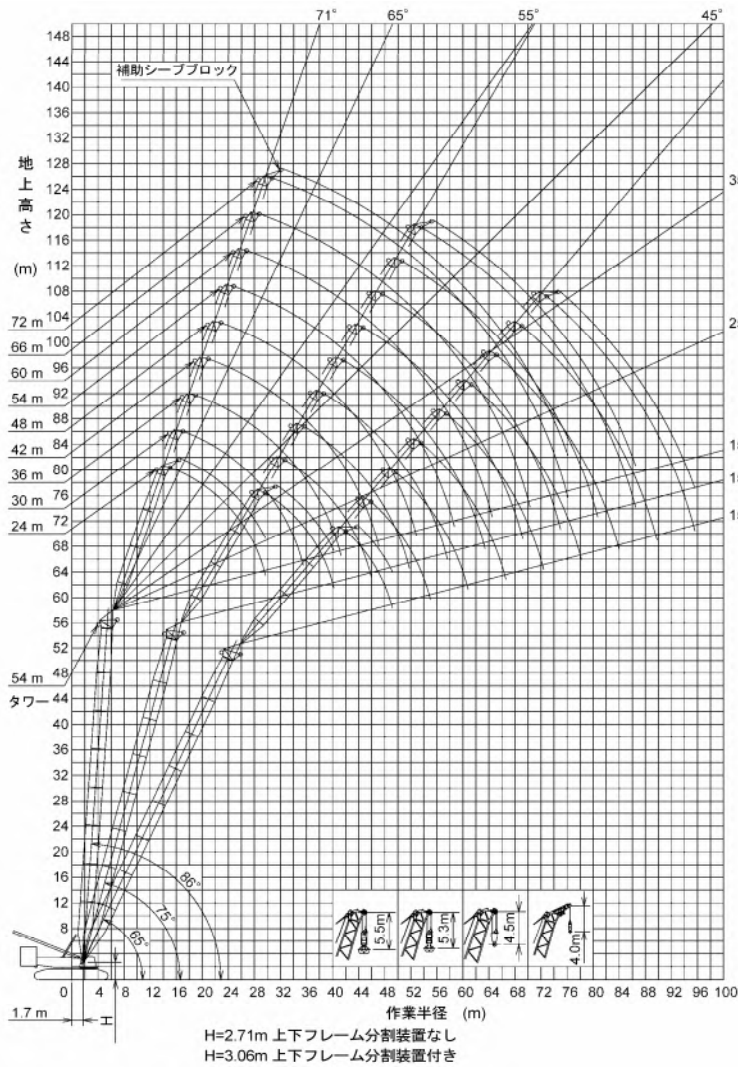


48 m タワー

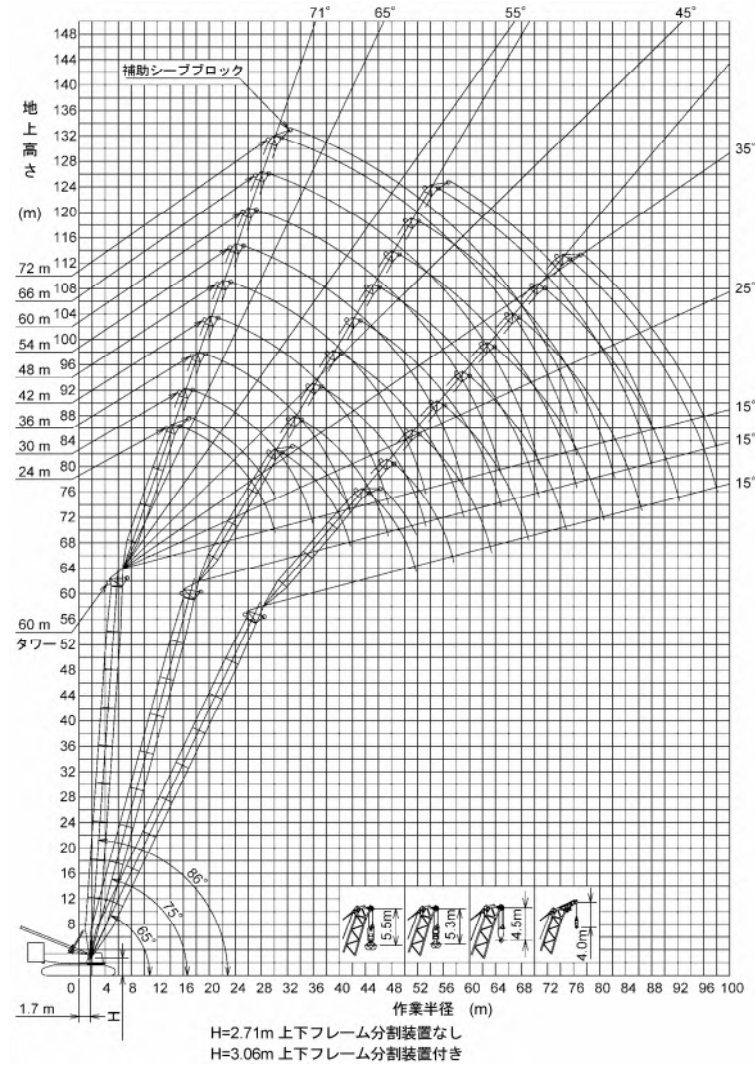


作業範囲図(ラフィングタワー)

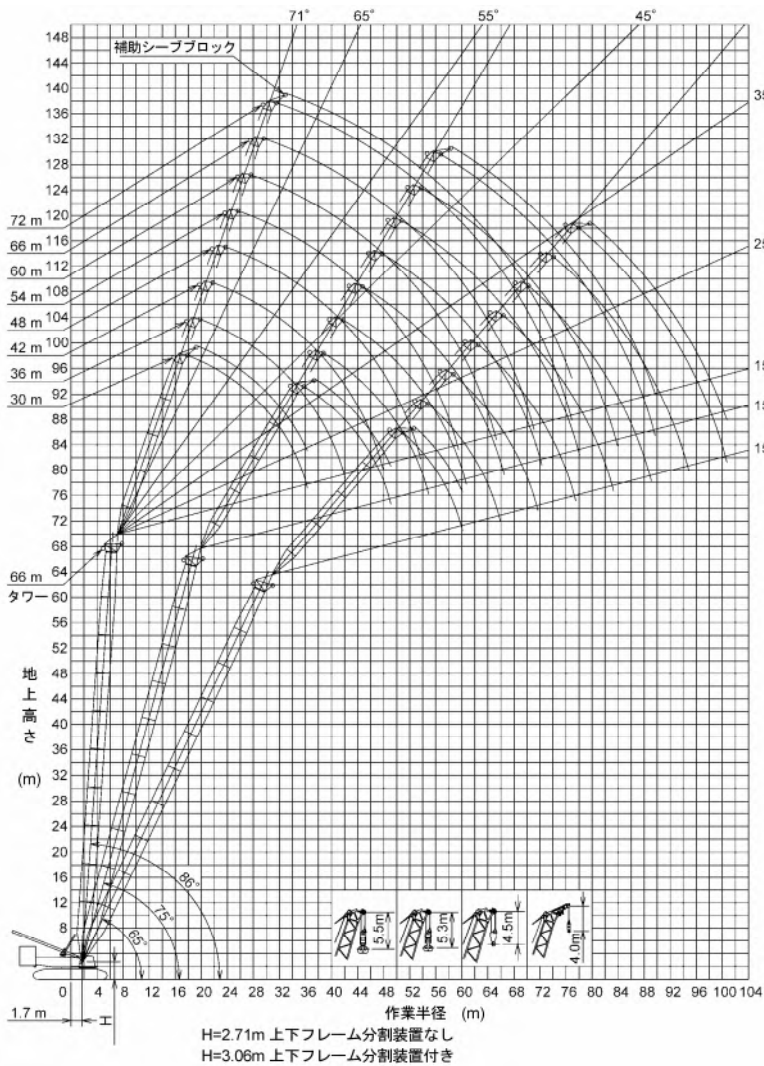
54 m タワー



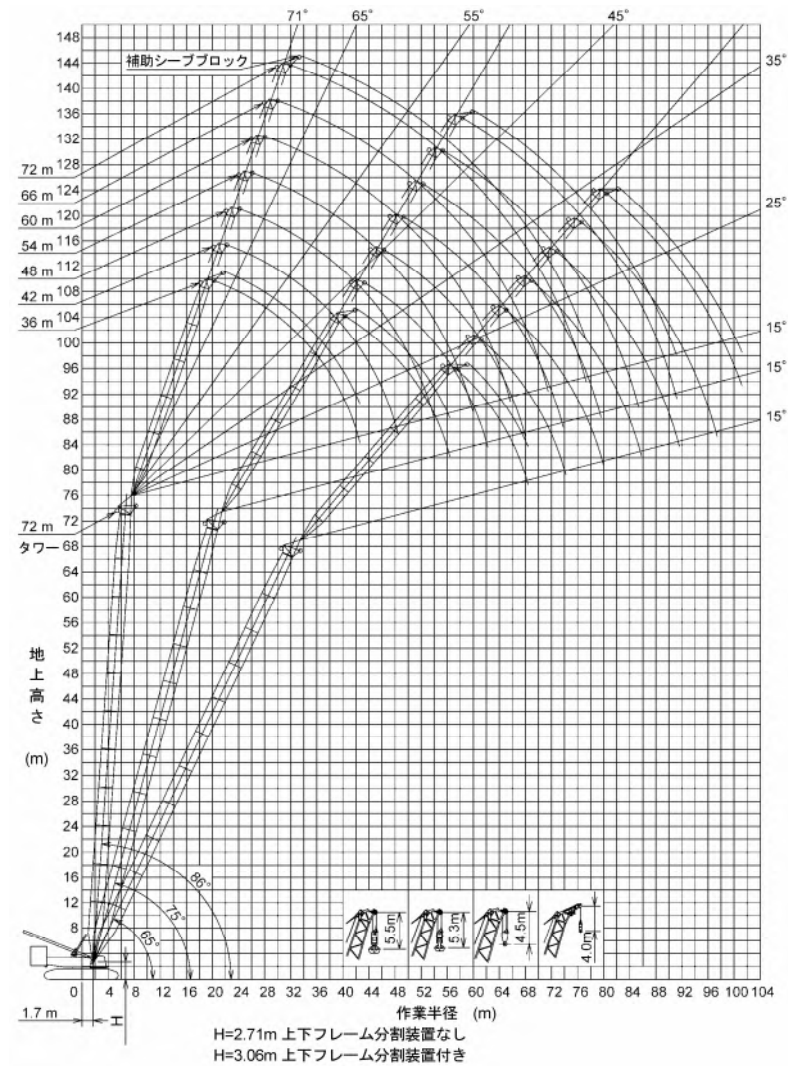
60 m タワー



66 m タワー



72 m タワー



500t

HITACHI SUMITOMO

6000SLX



株式会社サイガ

24mタワー (180tカウンターウェイト / 62tロアウェイト) オプションウェイト仕様

単位: ton

ブーム長 (m)	24															ブーム長 (m)			
タワージブ長	24			30			36			42			48			タワージブ長			
タワー角度	86°	75°	65°	86°	75°	65°	86°	75°	65°	86°	75°	65°	86°	75°	65°	タワー角度			
作業半径 (m)																作業半径 (m)			
13.0	210.0																13.0		
14.0	193.0			15.0m/177.5													14.0		
16.0	164.5			164.2			16.9m/153.4										16.0		
18.0	142.9			142.7			142.3						18.9m/133.5				18.0		
20.0	126.1	21.9m/110.0		125.8			111.9						124.7			20.8m/118.2	20.0		
22.0	112.5	109.4		112.3			100.8						111.2			110.4	22.0		
24.0	101.4	98.1		101.2	24.9m/93.1		91.5	27.9m/79.9					100.1			99.3	24.0		
26.0	90.8	88.3		91.9	87.9		83.6	79.5					90.8			90.0	26.0		
28.0	77.6m/72.8	80.1	29.4m/71.9	84.0	79.8		83.6	79.5					82.9			82.1	28.0		
30.0		73.2	70.1	76.9	72.9		76.7	72.6					76.2	30.9m/69.3		75.4	30.0		
32.0		67.3	64.4	68.8	67.0	33.3m/60.8	70.5	66.7					70.1	66.1		69.5	33.9m/60.7	32.0	
34.0		32.4m/66.2	59.5	33.4m/58.5	61.9	59.1	65.2	61.6					64.7	61.0		64.1	60.4	34.0	
36.0			55.2		57.4	54.8	60.5	57.2	37.1m/52.2				60.0	56.6		59.4	56.0	36.0	
38.0			36.5m/54.2		53.5	51.1	54.2	53.2	50.6				55.9	52.6		55.3	52.0	38.0	
40.0					38.2m/53.1	47.7	39.2m/47.9	49.7	47.3				52.2	49.2	41.0m/45.1	51.6	48.6	40.0	
42.0						44.7		46.6	44.3				48.9	46.0	43.6	48.3	45.4	42.0	
44.0						42.3m/44.3		43.8	41.6				43.3	43.2	40.9	45.4	42.6	44.8m/39.0	44.0
46.0									39.2	45.0m/39.4			40.7	38.5		42.7	40.1	37.5	46.0
48.0									37.0				38.4	36.3		40.3	37.8	35.3	48.0
50.0									48.1m/36.9				49.8m/36.5	34.3		35.1	35.7	33.3	50.0
52.0														32.5	50.8m/32.7	33.8	31.5	29.8	52.0
54.0														53.9m/30.9		32.1	29.8	28.3	54.0
56.0																55.6m/30.8	28.3	26.9	56.0
58.0																	26.9	25.8	58.0
60.0																	59.7m/25.8	25.0	60.0

24mタワー (180tカウンターウェイト / 62tロアウェイト) オプションウェイト仕様

ブーム長 (m)	24												ブーム長 (m)		
タワージブ長	54			60			66			72			タワージブ長		
タワー角度	86°	75°	65°	86°	75°	65°	86°	75°	65°	86°	75°	65°	タワー角度		
作業半径 (m)													作業半径 (m)		
22.0	22.8m/105.3												22.0		
24.0	98.9			24.8m/94.4									24.0		
26.0	89.6			89.0			26.7m/80.7						26.0		
28.0	81.7			81.1			77.6					28.7m/66.6	28.0		
30.0	74.9			74.3			73.0					63.8	30.0		
32.0	69.0			68.4			67.4					59.8	32.0		
34.0	63.9			63.2			62.3					56.0	34.0		
36.0	59.1	36.9m/53.6		58.7			57.7					52.5	36.0		
38.0	55.0	51.5		54.6	39.9m/47.6		53.7					49.2	38.0		
40.0	51.3	48.0		50.9	47.4		50.0					46.1	40.0		
42.0	48.0	44.9		47.6	44.3		46.8	42.9m/42.3				43.3	42.0		
44.0	45.0	42.1		44.6	41.5		43.8	40.8				40.7	44.0		
46.0	42.4	39.6		41.9	38.9		41.1	38.2			45.9m/37.8	38.1	46.0		
48.0	39.9	37.3	48.7m/34.1	39.5	26.6		38.7	35.9				35.8	48.0		
50.0	37.7	35.2	32.8	37.3	34.5		36.4	33.8				33.7	50.0		
52.0	35.7	33.2	31.0	35.2	32.6	52.5m/29.9	34.3	31.9				31.7	52.0		
54.0	33.2	31.5	29.3	33.4	30.8	28.7	32.4	30.1				29.9	54.0		
56.0	28.9	29.8	27.8	31.6	29.2	27.1	30.7	28.5	56.4m/26.0			28.2	56.0		
58.0	56.6m/27.5	28.3	26.3	30.0	27.7	25.7	29.0	27.0	24.8			26.6	58.0		
60.0		27.0	25.0	27.3	26.3	24.4	27.5	25.6	23.5			25.0	60.0		
62.0		61.4m/26.0	23.8	23.7	25.0	23.1	26.1	24.3	22.3			23.6	23.6	21.6	62.0
64.0			22.6	62.4m/22.9	23.8	22.0	24.8	23.1	21.1			22.2	22.3	20.5	64.0
66.0			65.5m/21.8		22.6	20.9	22.1	21.9	20.1			21.0	21.1	19.4	66.0
68.0					67.2m/22.0	19.9	19.2	20.9	19.1			19.8	20.0	18.4	68.0
70.0						19.0	68.2m/18.8	19.8	18.1			18.8	18.9	17.4	70.0
72.0						71.3m/18.4		18.8	17.2			17.7	17.9	16.5	72.0
74.0								73.0m/18.4	16.4			15.5	17.0	15.6	74.0
76.0									15.7				16.1	14.7	76.0
78.0									77.1m/15.3				15.3	13.9	78.0
80.0													78.8m/15.0	13.1	80.0
82.0														12.4	82.0
84.0														82.9m/12.1	84.0

24mタワー (162tカウンターウェイト / 50tロアウェイト) 標準ウェイト仕様

ブーム長 (m)	24															ブーム長 (m)			
タワージブ長	24			30			36			42			48			タワージブ長			
タワー角度	86°	75°	65°	86°	75°	65°	86°	75°	65°	86°	75°	65°	86°	75°	65°	タワー角度			
作業半径 (m)																作業半径 (m)			
13.0	210.0																13.0		
14.0	193.0			15.0m/176.8													14.0		
16.0	161.0			161.1			16.9m/149.0										16.0		
18.0	136.4			136.4			136.3						18.9m/127.0				18.0		
20.0	118.0	21.9m/98.8		118.0			117.9						117.5			20.8m/110.9	20.0		
22.0	103.7	98.2		103.7			103.6						103.2			102.7	22.0		
24.0	92.4	87.4		92.3	24.9m/82.9		92.2						91.7			91.3	24.0		
26.0	83.0	78.6		83.0	78.3		82.8	27.9m/71.0					82.4			81.9	26.0		
28.0	77.6m/72.8	71.2	29.4m/63.6	75.2	70.9		75.1	70.6					74.6			74.1	28.0		
30.0		65.0	61.9	68.7	64.7		68.5	64.4					68.1	30.9m/61.4		67.6	30.0		
32.0		59.7	56.8	63.1	59.4	33.3m/53.5	62.9	59.1					62.5	58.6		61.9	33.9m/53.6	32.0	
34.0		32.4m/58.7	52.4	33.4m/58.5	54.8	52.0	58.1	54.5					57.6	54.0		57.1	53.4	34.0	
36.0			48.6		50.8	48.2	53.8	50.5	37.1m/45.8				53.4	49.9		52.8	49.3	36.0	
38.0			36.5m/47.7		47.2	44.8	50.1	47.0	44.4				49.6	46.4		49.1	45.8	38.0	
40.0					38.2m/46.9	41.8	39.2m/47.9	43.9	41.4				46.3	43.3	41.0m/39.3	45.7	42.7	40.0	
42.0						39.2		41.0	38.7				43.3	40.5		42.8	39.9	42.0	
44.0						42.3m/38.8		38.5	36.3				40.7	37.9	35.6	40.1	37.3	44.8m/33.8	44.0
46.0									34.1	45.0m/39.4			34.1	35.7	33.5	37.7	35.1	32.5	46.0
48.0									32.2				33.6	31.5		35.5	33.0	30.5	48.0
50.0									48.1m/32.1				49.8m/31.9	29.7		33.5	31.1	28.7	50.0
52.0														28.1	50.8m/32.7	29.4	27.1	25.0	52.0
54.0														53.9m/26.7		27.8	25.6	24.0	54.0
56.0																55.6m/26.7	24.2	23.0	56.0
58.0																	23.0	21.0	58.0
60.0																	59.7m/22.0	20.0	60.0

24mタワー (162tカウンターウェイト / 50tロアウェイト) 標準ウェイト仕様

ブーム長 (m)	24												ブーム長 (m)
タワージブ長	54			60			66			72			タワージブ長
タワー角度	86°	75°	65°	86°	75°	65°	86°	75°	65°	86°	75°	65°	タワー角度
作業半径 (m)													作業半径 (m)
22.0	22.8m/97.7												22.0
24.0	91.1			24.8m/86.8									24.0
26.0	81.7			81.4			26.7m/77.8						26.0
28.0	73.9			73.6			72.9						28.0
30.0	67.3			67.0			66.2					28.7m/66.6	30.0
32.0	61.7			61.3			60.6					63.8	32.0
34.0	56.8			56.4									

500t

HITACHI SUMITOMO

6000SLX



株式会社サイガ

36mタワー (180tカウンターウェイト / 62tロアウェイト) オプションウェイト仕様

単位 : ton

ブーム長 (m)	36															ブーム長 (m)	
タワージブ長	24			30			36			42			48			タワージブ長	
タワー角度	86°	75°	65°	86°	75°	65°	86°	75°	65°	86°	75°	65°	86°	75°	65°	タワー角度	
作業半径 (m)	86°	75°	65°	86°	75°	65°	86°	75°	65°	86°	75°	65°	86°	75°	65°	作業半径 (m)	
13.0	13.9m/191.9															13.0	
14.0	190.3			15.8m/164.0												14.0	
16.0	162.0			161.6			17.8m/141.8									16.0	
18.0	140.7			140.3			139.9			19.7m/124.8						18.0	
20.0	124.0			123.6			123.2			122.5				21.7m/110.2		20.0	
22.0	110.7			110.2			109.8			109.1				108.3		22.0	
24.0	99.6	25.0m/89.3		99.2			99.7			98.2				97.4		24.0	
26.0	90.4	84.8		90.1			89.7			89.0				88.2		26.0	
28.0	82.6	76.9		82.3	76.3		81.9			81.2				80.4		28.0	
30.0	28.5m/77.1	70.2		75.6	69.6		75.3	31.0m/66.3		74.5				73.7		30.0	
32.0		64.4		69.8	63.9		69.5	63.5		68.8				68.0		32.0	
34.0		59.5	34.5m/53.5	64.2	59.0		64.4	58.6		63.7	58.0			62.9		34.0	
36.0			35.5m/56.1	50.5	34.3m/61.7	54.7	59.9	54.3		59.2	53.7			58.4	37.0m/51.0	36.0	
38.0				47.0		38.3m/45.8	55.9	50.5		55.2	49.9			54.4	49.2	38.0	
40.0				43.8		47.5	43.1	51.2		51.7	46.6			50.9	45.8	40.0	
42.0				41.6m/41.6		41.3m/45.5	40.3			44.1	42.2m/39.6			48.5	43.5	42.0	
44.0							37.8			41.4	37.4			45.6	40.8	44.0	
46.0							35.6			39.0	35.2			45.8m/42.1	38.4	46.0	
48.0							47.4m/34.1			47.1m/37.7	33.1			36.2	34.3	48.0	
50.0										31.3	34.2			30.5	33.4	50.0	
52.0										29.6	32.3			28.8	31.6	52.0	
54.0										53.2m/28.6				27.2	29.9	54.0	
56.0											52.9m/31.5			25.8	28.3	56.0	
58.0														24.4	26.9	58.0	
60.0														59.0m/23.8	58.7m/26.4	60.0	
62.0															21.4	23.7	62.0
64.0															20.3	22.5	64.0
66.0															64.8m/19.9	66.0	66.0

36mタワー (180tカウンターウェイト / 62tロアウェイト) オプションウェイト仕様

ブーム長 (m)	36															ブーム長 (m)
タワージブ長	54			60			66			72			タワージブ長			
タワー角度	86°	75°	65°	86°	75°	65°	86°	75°	65°	86°	75°	65°	タワー角度			
作業半径 (m)	86°	75°	65°	86°	75°	65°	86°	75°	65°	86°	75°	65°	作業半径 (m)			
22.0	23.6m/99.0													22.0		
24.0	97.0			25.6m/88.9										24.0		
26.0	87.8			87.2			27.5m/73.1							26.0		
28.0	80.0			79.4			72.4			29.5m/58.5				28.0		
30.0	73.3			72.7			69.7			57.9				30.0		
32.0	67.5			66.9			66.4			55.7				32.0		
34.0	62.4			61.8			61.3			53.6				34.0		
36.0	57.9			57.3			56.8			51.8				36.0		
38.0	53.9			53.3			52.8			49.2				38.0		
40.0	50.3			49.7			49.2			46.2				40.0		
42.0	47.1	45.4		46.5		43.0m/40.4	46.0			43.4				42.0		
44.0	44.2	42.4		43.6		39.1	43.1			40.8				44.0		
46.0	41.6	39.7		40.9	36.7		40.4	36.1		38.4				46.0		
48.0	39.2	35.0		38.5	34.4		38.0	33.9		36.1	49.0m/31.8			48.0		
50.0	36.9	33.0		36.3	32.4		35.8	31.8		34.0	30.8			50.0		
52.0	34.9	31.1	53.8m/26.0	34.2	30.6		33.7	30.0		31.9	28.9			52.0		
54.0	33.0	29.4	25.9	32.4	28.8		31.8	28.2		30.1	27.2			54.0		
56.0	31.3	27.8	24.5	30.6	27.3	57.6m/22.7	30.1	26.6		28.3	25.5			56.0		
58.0	29.4	26.4	23.1	29.0	25.8	22.5	28.4	25.1		26.7	24.0			58.0		
60.0	27.5	24.9	21.9	27.5	24.4	21.2	26.9	23.7		25.2	22.6			60.0		
62.0	25.8	23.8	20.8	26.1	23.1	20.1	25.5	22.4	61.5m/19.6	23.8	21.3			62.0		
64.0	24.7	22.7	19.7	24.7	21.9	19.0	24.2	21.2	18.3	22.5	20.1	65.3m/16.6		64.0		
66.0		64.5m/22.4	18.7	23.0	20.8	18.0	23.0	20.0	17.3	21.2	19.0	16.2		66.0		
68.0			17.8	21.8	19.7	17.1	21.8	18.9	16.3	20.0	17.9	15.2		68.0		
70.0			16.9	20.8	18.7	16.2	20.8	17.9	15.3	18.9	16.9	14.2		70.0		
72.0			70.6m/16.7	19.0	17.0	15.3	17.0	14.4	14.4	17.9	15.9	13.3		72.0		
74.0				18.5	16.1	13.6	16.1	13.6	17.0	15.1	12.5	12.5		74.0		
76.0				13.7	15.3	12.7	15.3	12.7	14.2	14.2	11.7	11.7		76.0		
78.0				76.4m/13.6	12.0	11.2	12.0	11.2	13.4	13.4	10.9	10.9		78.0		
80.0					10.5	9.5	10.5	9.5	12.7	12.7	10.2	10.2		80.0		
82.0							82.2m/10.5			81.9m/12.0	9.5	9.5		82.0		
84.0											8.9	8.9		84.0		
86.0											8.2	8.2		86.0		
88.0											7.7	7.7		88.0		

36mタワー (162tカウンターウェイト / 50tロアウェイト) 標準ウェイト仕様

ブーム長 (m)	36															ブーム長 (m)
タワージブ長	24			30			36			42			48			タワージブ長
タワー角度	86°	75°	65°	86°	75°	65°	86°	75°	65°	86°	75°	65°	86°	75°	65°	タワー角度
作業半径 (m)	86°	75°	65°	86°	75°	65°	86°	75°	65°	86°	75°	65°	86°	75°	65°	作業半径 (m)
13.0	13.9m/191.9															13.0
14.0	190.3			15.8m/164.0												14.0
16.0	161.5			161.3			17.8m/138.7									16.0
18.0	136.8			136.6			136.5			19.7m/120.2						18.0
20.0	119.3			119.0			118.0			117.7				21.7m/104.8		20.0
22.0	103.9			103.7			103.6			103.3				102.8		22.0
24.0	92.4	25.0m/79.2		92.2			92.1			91.8				91.3		24.0
26.0	83.1	75.1		82.9			82.8			82.4				81.9		26.0
28.0	75.2	68.0		75.1	67.5		75.0			74.6				74.1		28.0
30.0	28.5m/73.4	62.0		68.5	61.5		68.4	31.0m/58.4		68.0				67.5		30.0
32.0		56.9		62.9	56.4		62.8	56.0		62.4				61.9		32.0
34.0		52.4	34.5m/46.5	58.0	51.9		57.9	51.5		57.5	50.9			57.0		34.0
36.0			35.5m/49.4	43.9	34.3m/57.3	48.1	53.7	47.7		53.2	47.1			52.7	37.0m/44.6	36.0
38.0				40.8		44.7	49.9	44.3		49.5	43.7			48.9	42.9	38.0
40.0				38.0		41.6	46.6	41.3		46.1	40.7			45.6	39.9	40.0
42.0				41.6m/35.9		41.3m/39.8	34.8	38.6		43.2	38.0			42.6	37.2	42.0
44.0							36.1	32.1	42.2m/34.1	40.5	35.5			39.9	34.8	44.0
46.0							30.5	34.0	30.1	45.8m/38.3	33.4	29.3		37.5	32.6	46.0
48.0							47.4m/29.2	47.1m/32.8	28.3	31.4	27.5			35.3	30.6	48.0
50.0									26.7	29.6	25.8			33.3	28.8	50.0
52.0									25.2	27.9	24.3			31.8	27.2	52.0
54.0									53.2m/24.3	52.9m/27.2	23.0			25.7	22.2	54.0
56.0											21.7			24.3	21.0	56.0
58.0											20.5			23.0	19.8	58.0
60.0											59.0m/20.0			23.0	18.7	60.0
62.0														17.7	17.7	62.0
64.0														16.8	16.8	64.0
66.0														64.8m/16.4	66.0	66.0

36mタワー (162tカウンターウェイト / 50tロアウェイト) 標準ウェイト仕様

ブーム長 (m)	36															ブーム長 (m)
タワージブ長	54			60			66			72			タワージブ長			
タワー角度	86°	75°	65°	86°	75°	65°	86°	75°	65°	86°	75°	65°	タワー角度			
作業半径 (m)	86°	75°	65°	86°	7											

500t

HITACHI SUMITOMO

6000SLX



株式会社サイガ

42mタワー (180tカウンターウェイト / 62tロアウェイト) オプションウェイト仕様

単位 : ton

ブーム長 (m)	42															ブーム長 (m)
タワージブ長	24			30			36			42			48			タワージブ長
タワー角度	86°	75°	65°	86°	75°	65°	86°	75°	65°	86°	75°	65°	86°	75°	65°	タワー角度
作業半径 (m)																作業半径 (m)
14.0	14.3m/184.1															14.3
16.0	160.8			16.2m/157.9												16.0
18.0	139.6			139.1			18.2m/136.9									18.0
20.0	123.0			122.5			122.1					20.2m/117.2				20.0
22.0	109.7			109.2			108.8					108.1			22.1m/106.8	22.0
24.0	98.8			98.3			97.9					97.2			96.5	24.0
26.0	89.6	26.6m/80.1		89.1			88.8					88.1			87.4	26.0
28.0	81.8	74.8		81.4	29.6m/68.8		81.1					80.4			79.7	28.0
30.0	28.9m/78.4	68.2		74.8	67.6		74.4					73.7			73.0	30.0
32.0				69.0	62.0		68.7	32.6m/60.2				68.0			67.3	32.0
34.0				63.9	57.2		63.6	56.9				62.9	35.6m/52.8		62.2	34.0
36.0				53.5	37.0m/46.1	34.7m/62.3	52.9	49.2	52.7			58.5	52.0		57.8	36.0
38.0				44.4	41.4		49.2	48.9				54.5	48.2		53.8	38.0
40.0				38.7	36.2		45.9	40.9m/39.4	51.7	45.6		51.0	44.9		50.3	40.0
42.0				38.7			43.0	37.9	40.5m/50.8	42.7		47.8	42.0		47.1	41.4
44.0				36.2			42.9m/41.7	35.5		40.1	44.7m/34.3	44.9	39.4		44.2	38.7
46.0				44.2m/36.0			33.4			37.7	32.9	42.3	37.0		41.6	36.3
48.0							31.4			35.5	31.0	46.3m/41.9	34.8	48.6m/29.7	39.2	34.2
50.0							29.6			48.7m/34.8	29.2	32.8	28.5		37.0	32.2
52.0											27.6	31.0	26.8		35.0	30.4
54.0											26.1	29.4	25.3	52.1m/34.9	28.7	24.5
56.0											55.7m/24.9	24.0	22.7		27.2	23.1
58.0												54.5m/29.0	22.7		25.8	21.8
60.0													21.5		24.5	20.7
62.0													61.5m/20.7		60.3m/24.3	19.6
64.0															18.6	18.6
66.0															17.6	17.6
68.0															67.3m/17.1	68.0

42mタワー (180tカウンターウェイト / 62tロアウェイト) オプションウェイト仕様

ブーム長 (m)	42												ブーム長 (m)	
タワージブ長	54			60			66			72			タワージブ長	
タワー角度	86°	75°	65°	86°	75°	65°	86°	75°	65°	86°	75°	65°	タワー角度	
作業半径 (m)													作業半径 (m)	
24.0	24.1m/95.6												24.0	
26.0	87.0			85.0									26.0	
28.0	79.2			78.5			68.0				29.9m/55.6		28.0	
30.0	72.6			71.9			65.4				55.5		30.0	
32.0	66.8			66.1			63.0				53.3		32.0	
34.0	61.8			61.1			60.6				51.2		34.0	
36.0	57.3			56.6			56.1				49.4		36.0	
38.0	53.3			52.6			52.2				47.7		38.0	
40.0	49.8	41.6m/41.6		49.1			48.6				45.2		40.0	
42.0	46.6	41.0		45.9			45.4				42.5		42.0	
44.0	43.7	38.3		43.0	44.6m/36.9		42.5				40.1		44.0	
46.0	41.1	36.0		40.3	35.3		39.8	47.6m/33.0			37.7		46.0	
48.0	38.7	33.8		37.9	33.1		37.4	32.5			35.6		48.0	
50.0	36.5	31.8		35.7	31.1		35.2	30.6			33.5	50.6m/29.2	50.0	
52.0	34.4	30.0		33.7	29.3		33.2	28.8			31.6	27.9	52.0	
54.0	32.6	28.3		31.8	27.7		31.3	27.0			29.8	26.2	54.0	
56.0	30.9	26.8	56.3m/22.4	30.1	26.1		29.6	25.4			28.1	24.6	56.0	
58.0	57.9m/29.4	25.4	21.4	28.5	24.7		27.9	24.0			26.6	23.2	58.0	
60.0		24.1	20.2	27.0	23.3	60.1m/19.3	26.4	22.6			25.1	21.8	60.0	
62.0		22.9	19.1	25.6	22.1	18.3	25.1	21.3			23.6	20.5	62.0	
64.0		21.7	18.1	63.6m/24.6	20.9	17.3	23.7	20.1	16.5		22.3	19.3	64.0	
66.0		20.7	17.1		19.8	16.2	22.5	19.0	15.4		21.1	18.2	66.0	
68.0		66.1m/20.6	16.2		18.7	15.3	21.4	17.9	14.5		19.9	17.1	68.0	
70.0			15.4		17.7	14.3	69.4m/20.6	17.0	13.5		18.9	16.1	70.0	
72.0			14.5		71.8m/16.9	13.5		16.0	12.7		17.9	15.2	72.0	
74.0			73.1m/14.0			12.7		15.2	11.8		16.9	14.3	74.0	
76.0						11.9		14.3	11.1		15.8	13.5	76.0	
78.0						11.2		77.6m/13.7	10.3		75.2m/16.4	13.5	10.1	78.0
80.0						78.9m/10.8			9.6			12.7	9.4	80.0
82.0									9.0			11.9	8.7	82.0
84.0									8.4			83.4m/10.8	7.4	84.0
86.0									84.7m/8.2				6.8	86.0
88.0													6.3	88.0
90.0													5.7	90.0
92.0													90.5m/5.6	92.0

42mタワー (162tカウンターウェイト / 50tロアウェイト) 標準ウェイト仕様

ブーム長 (m)	42															ブーム長 (m)
タワージブ長	24			30			36			42			48			タワージブ長
タワー角度	86°	75°	65°	86°	75°	65°	86°	75°	65°	86°	75°	65°	86°	75°	65°	タワー角度
作業半径 (m)																作業半径 (m)
14.0	14.3m/184.1															14.0
16.0	160.8			16.2m/157.9												16.0
18.0	136.3			136.0			18.2m/133.9									18.0
20.0	117.8			117.5			117.5					20.2m/115.6				20.0
22.0	103.5			103.2			103.1					102.8			22.1m/101.8	22.0
24.0	92.0			91.8			91.7					91.4			91.0	24.0
26.0	82.7	26.6m/70.7		82.4			82.3					82.0			81.6	26.0
28.0	74.9	65.9		74.7	29.6m/60.5		74.6					74.2			73.8	28.0
30.0	28.9m/71.7	60.1		68.1	59.4		68.0					67.6			67.2	30.0
32.0		55.0		62.5	54.4		62.4	32.6m/52.8				62.0			61.6	32.0
34.0		50.7		57.6	50.1		57.5	49.8				57.1	35.6m/46.0		56.7	34.0
36.0		46.9		46.3	46.3		46.3	46.0				45.9	45.3		45.4	36.0
38.0			37.1m/45.0	38.2	43.0		49.5	42.7				49.1	42.0		48.7	38.0
40.0				35.5	40.0	40.9m/33.6	46.2	39.8				45.8	39.1		45.3	40.0
42.0				33.1	37.4	32.4	40.5m/45.4	37.1	34.8	44.7m/29.1		42.8	36.4		42.4	42.0
44.0				30.9	30.2		37.1	34.8				40.1	34.1		39.7	34.4
46.0				44.2m/30.7	28.3		32.6	27.9				37.7	31.9		37.3	31.3
48.0					26.6		30.7	26.2				46.3m/37.4	30.0	48.6m/24.9	35.1	29.3
50.0					25.0		48.7m/30.0	24.6				28.2	23.9		33.1	27.6
52.0								23.1				26.6	22.4		31.2	26.0
54.0								21.8				25.1	21.1	52.1m/31.2	24.5	20.2
56.0								55.7m/20.8				54.5m/24.8	19.9		23.1	19.0
58.0												18.8			21.9	17.9
60.0												17.8			20.7	16.9
62.0													61.5m/17.0		60.3m/20.6	15.9
64.0															15.1	15.1
66.0															14.1	14.1
68.0															67.3m/13.6	68.0

42mタワー (162tカウンターウェイト / 50tロアウェイト) 標準ウェイト仕様

ブーム長 (m)	42												ブーム長 (m)
タワージブ長	54			60			66			72			タワージブ長
タワー角度	86°	75°	65°	86°	75°	65°	86°	75°	65°	86°	75°	65°	タワー角度
作業半径 (m)													作業半径 (m)
24.0	24.1m/90.3												24.0
26.0	81.4			81.0									26.0
28.0	73.6			73.1			68.0				29.9m/55.6		28.0
30.0	67.0			66.5			65.4				55.5		30.0
32.0	61.3			60.9			60.5				53.3		32.0
34.0	56.4			56.0			55.6				51.2		34.0
36.0	52.2			51.7									

500t

HITACHI SUMITOMO

6000SLX



株式会社サイガ

48mタワー (180tカウンターウェイト / 62tロアウェイト) オプションウェイト仕様

単位 : ton

ブーム長 (m)	48															ブーム長 (m)
タワージブ長	24			30			36			42			48			タワージブ長
タワー角度	86°	75°	65°	86°	75°	65°	86°	75°	65°	86°	75°	65°	86°	75°	65°	タワー角度
作業半径 (m)																作業半径 (m)
14.0	14.7m/157.2															14.0
16.0	153.1			16.7m/137.9												16.0
18.0	139.0			134.9			18.6m/122.2									18.0
20.0	122.5			122.2			119.5						20.6m/108.1			20.0
22.0	109.2			108.9			108.3						106.0			22.0
24.0	98.3			98.0			97.5						96.6			24.0
26.0	89.2			89.0			88.4						87.6			26.0
28.0	81.4			81.3			80.7						79.9			28.0
30.0	29.3m/76.9	28.2m/72.2		74.6	31.2m/62.6		74.1						73.3			30.0
32.0		66.5		68.9	60.5		68.4						67.8			32.0
34.0		61.0		63.8	55.7		63.4	34.2m/54.9					62.6			34.0
36.0		56.2		63.8	51.6		58.9	51.2					58.1	37.2m/48.2		36.0
38.0		52.1		48.0	44.7		55.0	47.6					54.2	46.8		38.0
40.0		48.4	39.5m/39.5	44.7	44.4		51.4	44.4					50.7	43.6	40.2m/42.5	40.0
42.0		38.6m/47.3	36.2	41.8	43.4m/34.0	40.9m/50.0	41.5	41.5					47.5	40.7	46.7	42.0
44.0			33.9	39.2	33.4		38.9	38.9					44.6	38.1	43.9	44.0
46.0			31.8	31.3	31.3		36.6	47.3m/29.5					42.0	35.8	41.2	46.0
48.0			46.7m/31.1	29.4	29.4		34.4	28.9					46.7m/41.2	33.7	38.9	48.0
50.0				27.7	27.7		32.5	27.2					31.8	51.1m/25.4	36.7	50.0
52.0				26.1	26.1		30.2	25.7					30.0	24.7	34.7	52.0
54.0				52.5m/25.7	52.5m/25.7		28.2	24.2					28.4	23.3	52.5m/34.2	54.0
56.0							22.9	22.9					22.0	22.0	26.1	56.0
58.0							21.7	21.7					20.8	20.8	24.8	58.0
60.0							58.3m/21.5	19.6					19.6	23.5	18.9	60.0
62.0								18.6					18.6	61.8m/22.4	17.9	62.0
64.0								17.7					17.7		16.9	64.0
66.0								64.1m/17.6					64.1m/17.6		16.0	66.0
68.0															15.1	68.0
70.0															69.9m/14.3	70.0

48mタワー (180tカウンターウェイト / 62tロアウェイト) オプションウェイト仕様

ブーム長 (m)	48												ブーム長 (m)
タワージブ長	54			60			66			72			タワージブ長
タワー角度	86°	75°	65°	86°	75°	65°	86°	75°	65°	86°	75°	65°	タワー角度
作業半径 (m)													作業半径 (m)
24.0	24.5m/85.8			26.4m/75.4									24.0
26.0	84.1			73.7			28.4m/63.8						26.0
28.0	78.9			71.2			61.9					30.3m/55.0	28.0
30.0	72.3			65.5			59.4					53.0	30.0
32.0	66.6			60.5			56.9					50.7	32.0
34.0	61.5			56.0			54.4					48.3	34.0
36.0	57.1			52.1			51.6					45.9	36.0
38.0	53.1			48.5			48.1					43.5	38.0
40.0	49.6			45.3			44.9					41.2	40.0
42.0	46.4	43.2m/38.1		42.5			42.0					39.0	42.0
44.0	43.5	37.1		39.8	46.2m/33.6		39.4					36.8	44.0
46.0	40.9	34.7		37.5	31.7		37.0	49.2m/29.9				34.8	46.0
48.0	38.5	32.6		35.3	29.7		34.8	29.2				32.9	48.0
50.0	36.3	30.7		33.3	28.0		32.8	27.4				31.1	50.0
52.0	34.3	28.9		31.4	26.4		30.9	25.8				29.4	52.0
54.0	32.4	27.3		29.7	24.9		29.2	24.3				27.7	54.0
56.0	30.7	25.8		28.1	23.5		27.6	22.9				26.2	56.0
58.0	29.1	24.4	58.8m/19.0	26.6	22.2		26.1	21.6				24.7	58.0
60.0	58.3m/28.9	23.1	18.3	25.2	21.0	62.7m/15.7	24.7	20.3				23.4	60.0
62.0		21.9	17.3	23.9	19.9	15.0	23.4	19.1				22.1	62.0
64.0		20.8	16.3	23.9	18.8	14.1	22.2	18.0	66.5m/13.0			20.9	64.0
66.0		19.8	15.3	64.1m/23.9	17.8	13.1	21.0	17.0	12.3			19.8	66.0
68.0		67.6m/19.0	14.3	16.8	12.3	69.9m/20.0	16.0	11.4	11.4			18.7	68.0
70.0			13.4	15.9	11.5	10.7	15.1	10.6	17.7	14.4	9.7	17.7	70.0
72.0			12.6	14.3	10.7	10.0	14.3	9.9	16.8	13.5	8.9	16.8	72.0
74.0			11.8	13.4m/15.3	10.0	9.3	13.5	9.1	75.7m/16.1	12.7	8.2	15.0	74.0
76.0					10.0	8.7	12.7	8.5		12.0	7.5	14.0	76.0
78.0					8.7	7.9	12.3	7.8		11.2	6.9	12.0	78.0
80.0					81.5m/8.2	7.2	7.2	7.2		10.5	6.3	11.2	80.0
82.0						6.6	6.6	6.6		9.9	5.7	10.5	82.0
84.0						6.1	6.1	6.1		9.9	5.7	9.9	84.0
86.0										85.0m/9.6	5.1	8.6	86.0
88.0								87.3m/5.7				8.4m/5.0	88.0

48mタワー (162tカウンターウェイト / 50tロアウェイト) 標準ウェイト仕様

ブーム長 (m)	48															ブーム長 (m)
タワージブ長	24			30			36			42			48			タワージブ長
タワー角度	86°	75°	65°	86°	75°	65°	86°	75°	65°	86°	75°	65°	86°	75°	65°	タワー角度
作業半径 (m)																作業半径 (m)
14.0	14.7m/157.2															14.0
16.0	153.1			16.7m/137.9												16.0
18.0	137.0			134.9			18.6m/122.2									18.0
20.0	118.4			118.3			118.2						20.6m/108.1			20.0
22.0	104.0			103.9			103.8						103.2			22.0
24.0	92.5			92.4			92.3						91.7			24.0
26.0	83.1			83.1			82.9						82.4			26.0
28.0	75.3	28.2m/63.4		75.2			75.1						74.5			28.0
30.0	29.3m/70.8	58.3		68.6	31.2m/54.7		68.5						67.9			30.0
32.0		53.4		63.0	52.9		62.9						62.3			32.0
34.0		49.1		58.1	48.6		58.0	34.2m/47.9					57.4			34.0
36.0		45.4		55.1	45.0		53.7	44.6					53.1	37.2m/41.8		36.0
38.0		42.1	39.5m/33.5	51.9	41.7		49.9	41.3					49.4	40.6		38.0
40.0		38.6m/41.2	32.9	48.0	38.8		46.6	38.5					46.0	37.7		40.0
42.0			30.6	46.6	36.2	43.4m/28.6	40.9m/45.1	35.9					43.0	35.1	40.2m/36.7	42.0
44.0			28.6	44.4	33.9	28.1	40.3	33.6					40.3	32.8	39.8	44.0
46.0			26.7	44.4m/33.4	26.2	31.5	47.3m/24.6	37.9	30.8				37.9	30.8	37.4	46.0
48.0			46.7m/26.1	23.1	24.6	29.6	24.1	24.1	28.9				46.7m/37.1	28.9	35.2	48.0
50.0				23.1	23.1	22.6	22.6	22.6	27.1				51.1m/20.9	27.1	33.1	50.0
52.0				21.7	21.7	21.2	21.2	21.2	25.6				20.3	31.3	24.8	52.0
54.0				52.5m/21.4	52.5m/21.4	20.0	20.0	20.0	24.1				19.0	23.4	55.0m/17.7	54.0
56.0						18.8	18.8	18.8	22.8				17.9	22.1	17.1	56.0
58.0						17.8	17.8	17.8	18.8				16.8	20.8	16.1	58.0
60.0						58.3m/17.6	15.9	15.9	19.7				15.9	19.7	15.0	60.0
62.0							15.0	15.0	14.0				15.0	61.8m/18.8	14.0	62.0
64.0							14.0	14.0	14.0				14.0		13.1	64.0
66.0									64.1m/14.0				64.1m/14.0		12.2	66.0
68.0															11.4	68.0
70.0															69.9m/10.6	70.0

48mタワー (162tカウンターウェイト / 50tロアウェイト) 標準ウェイト仕様

ブーム長 (m)	48												ブーム長 (m)
タワージブ長	54			60			66			72			タワージブ長
タワー角度	86°	75°	65°	86°	75°	65°	86°	75°	65°	86°	75°	65°	タワー角度
作業半径 (m)													作業半径 (m)
24.0	24.5m/85.8			26.4m/75.4									24.0
26.0	81.9			73.3			28.4m/63.8						26.0
28.0	74.0			66.7			61.9					30.3m/55.0	28.0
30.0	67.4												

500t

HITACHI SUMITOMO

6000SLX



株式会社サイガ

54mタワー (180tカウンターウェイト / 62tロアウェイト) オプションウェイト仕様

単位 : ton

ブーム長 (m)	54												ブーム長 (m)			
タワージブ長	24			30			36			42			48			タワージブ長
タワー角度	86°	75°	65°	86°	75°	65°	86°	75°	65°	86°	75°	65°	86°	75°	65°	タワー角度
作業半径 (m)	作業半径 (m)															
14.0	15.1m/132.6															14.0
16.0	130.3			17.1m/117.0												16.0
18.0	125.4			115.1			19.0m/103.7									18.0
20.0	117.9			111.0			102.0									20.0
22.0	103.0			105.4			98.8			21.0m/92.1						22.0
24.0	92.3			94.2			95.5			90.7				22.9m/82.2		24.0
26.0	82.7			84.7			86.3			88.1				81.0		26.0
28.0	74.6	29.7m/66.9		76.8			78.5			85.5				78.8		28.0
30.0	29.7m/68.5	66.0		70.1			71.9			79.4				76.7		30.0
32.0		60.6		64.4	32.7m/58.5		66.2			72.8				73.2		32.0
34.0		55.8		59.3	55.5		61.2	35.7m/51.3		67.2				67.4		34.0
36.0		51.7		51.4	51.4		56.9	50.7		62.3				62.4		36.0
38.0		48.0		47.8	35.5m/55.8		53.1	47.1		58.0				57.9		38.0
40.0		44.7		44.6	44.6		49.7	43.9		54.2	38.7m/45.1			54.0		40.0
42.0			40.2m/44.4	42.1m/35.8	41.7		41.3m/47.6	41.0		50.9	43.1			50.4	41.7m/40.0	42.0
44.0			33.6		39.0	45.9m/31.2		38.4		47.8	40.2			47.2	39.6	44.0
46.0			31.5		36.6	31.1		36.1		44.9	37.7			44.3	37.0	46.0
48.0			29.6			29.2		34.0		42.3	35.4			41.7	34.7	48.0
50.0			49.2m/28.5			27.5		32.1	49.8m/26.9	47.1m/40.9	33.2			39.3	32.6	50.0
52.0						25.9		25.2			31.3			37.1	30.7	52.0
54.0						24.5		23.8	51.8m/30.5		29.6	53.6m/23.2		35.0	29.0	54.0
56.0						55.0m/23.8		22.4			27.9	23.0		52.9m/34.1	27.4	56.0
58.0								21.2			26.5	21.7		24.5	25.9	58.0
60.0								20.1			25.2	57.6m/25.3		23.2	24.5	60.0
62.0									60.8m/19.7		23.8			22.0	23.2	62.0
64.0											22.4			22.0	17.5	64.0
66.0											21.2			22.0	16.5	66.0
68.0											20.1			22.0	15.6	68.0
70.0											18.3			22.0	14.6	70.0
72.0											17.3			63.4m/21.2	13.7	72.0
74.0											16.4				12.9	74.0
											66.6m/16.2				72.4m/12.8	

54mタワー (180tカウンターウェイト / 62tロアウェイト) オプションウェイト仕様

ブーム長 (m)	54												ブーム長 (m)			
タワージブ長	54			60			66			72			タワージブ長			
タワー角度	86°	75°	65°	86°	75°	65°	86°	75°	65°	86°	75°	65°	タワー角度			
作業半径 (m)	作業半径 (m)															
24.0	24.9m/74.2															24.0
26.0	73.2			26.8m/66.1												26.0
28.0	71.5			65.1						28.8m/57.3						28.0
30.0	69.8			63.4						56.1			30.8m/49.9			30.0
32.0	67.1			61.7						54.1				48.8		32.0
34.0	62.0			59.9						52.2				46.9		34.0
36.0	57.5			56.6						50.1				45.0		36.0
38.0	53.6			52.6						48.1				43.1		38.0
40.0	50.0			49.1						46.1				41.1		40.0
42.0	46.8			45.9						44.1				39.1		42.0
44.0	43.9	44.7m/35.8		43.0						42.1				37.3		44.0
46.0	41.3	34.3		40.3	47.7m/31.6					39.8				35.4		46.0
48.0	38.8	32.2		37.9	31.3					37.4				33.5		48.0
50.0	36.6	30.3		35.7	29.4					35.2	50.7m/28.3			31.8		50.0
52.0	34.6	28.5		33.7	27.7					33.1	27.1			30.1	53.7m/24.8	52.0
54.0	32.7	26.9		31.8	26.1					31.2	25.5			28.5	24.6	54.0
56.0	30.9	25.4		30.1	24.6					29.5	24.1			27.0	23.1	56.0
58.0	29.3	24.1		28.4	23.2					27.9	22.7			25.6	21.8	58.0
60.0	58.7m/28.8	22.8	61.4m/17.3	26.9	22.0					26.4	21.4			24.3	20.5	60.0
62.0		21.6	16.9	25.5	20.8					25.0	20.2			23.0	19.3	62.0
64.0		20.5	15.9	24.2	19.7	65.2m/13.9				23.6	19.1			21.7	18.2	64.0
66.0		19.4	14.9	64.5m/23.9	18.7	13.6				22.4	18.1			20.5	17.2	66.0
68.0		18.5	14.0		17.7	12.7				21.2	17.1	69.1m/11.4		19.4	16.1	68.0
70.0		69.2m/17.9	13.1		16.8	11.8				20.1	16.2			18.4	15.1	70.0
72.0			12.3		15.9	11.0				20.2	15.3			17.5	14.2	72.0
74.0			11.5		15.1	10.2				19.5	14.4			16.6	13.3	74.0
76.0			10.8		75.0m/14.7	9.5				18.4	13.6			15.7	12.4	76.0
78.0			10.0			8.8				17.3	12.7			14.9	11.6	78.0
80.0			78.2m/10.0			8.2				16.3	12.0			14.0	10.9	80.0
82.0						7.6					11.7			13.2	10.2	82.0
84.0						7.0					80.7m/11.7			12.4	9.5	84.0
86.0											6.8			11.6	8.8	86.0
88.0											5.7			10.2	8.0	88.0
90.0											5.1			9.5	7.4	90.0
											88.4m/5.0			86.5m/8.7	5.0	

54mタワー (162tカウンターウェイト / 50tロアウェイト) 標準ウェイト仕様

ブーム長 (m)	54												ブーム長 (m)				
タワージブ長	24			30			36			42			48			タワージブ長	
タワー角度	86°	75°	65°	86°	75°	65°	86°	75°	65°	86°	75°	65°	86°	75°	65°	タワー角度	
作業半径 (m)	作業半径 (m)																
14.0	15.1m/132.6															14.0	
16.0	130.3			17.1m/117.0												16.0	
18.0	125.4			115.1			19.0m/103.7									18.0	
20.0	117.9			111.0			102.0									20.0	
22.0	103.0			103.1			98.8			21.0m/92.1						22.0	
24.0	91.6			91.7			91.2			90.7				81.0		24.0	
26.0	82.3			82.4			81.9			88.1				78.4		26.0	
28.0	74.5	29.7m/58.6		74.6			74.1			81.4				73.3		28.0	
30.0	29.7m/68.5	57.8		68.1			67.6			73.7				73.3		30.0	
32.0		53.0		62.5	32.7m/51.1		62.0			67.2				66.8		32.0	
34.0		48.8		57.6	48.5		57.2	35.7m/44.6		61.6				61.2		34.0	
36.0		45.1		55.5	44.8		52.9	44.1		56.7				56.3		36.0	
38.0		41.8		51.3	41.5		49.2	40.8		52.5				52.1		38.0	
40.0		38.8		47.5	38.7		45.9	38.0		48.7	38.7m/39.0			48.4		40.0	
42.0			40.2m/38.5	42.1m/30.3	36.1		41.3m/43.9	35.4		45.4	37.2			45.1	41.7m/34.4	42.0	
44.0			28.3		33.7	45.9m/26.2		33.2		42.5	34.7			42.1	34.0	44.0	
46.0			26.5		31.6	26.1		31.1		39.8	32.4			39.4	31.8	46.0	
48.0			24.8			24.4		31.1		35.0	30.3			37.0	29.7	48.0	
50.0			49.2m/23.8			22.9		29.2	49.8m/22.3	47.1m/36.1	28.4			34.8	27.8	50.0	
52.0						21.5		22.1			26.7			32.8	26.1	52.0	
54.0						20.2		20.8	51.8m/26.0		25.2	53.6m/19.0		31.0	24.6	54.0	
56.0						55.0m/19.6		19.5			23.7	18.7		52.9m/30.2	23.1	56.0	
58.0								18.4			22.4	17.6			21.8	57.5m/15.8	58.0
60.0								17.3			21.4	16.5			20.6	15.6	60.0
62.0								16.3			20.1	15.6			19.4	14.5	62.0
64.0									60.8m/15.9		18.4			18.4	13.5	64.0	
66.0											17.3			63.4m/17.7	12.6	66.0	
68.0											16.3				11.7	68.0	
70.0											15.6				10.9	70.0	
7																	

500t

HITACHI SUMITOMO

6000SLX



株式会社サイガ

60mタワー (180tカウンターウェイト / 62tロアウェイト) オプションウェイト仕様

単位: ton

ブーム長 (m)	60												ブーム長 (m)			
タワージブ長	24			30			36			42			48			タワージブ長
タワー角度	86°	75°	65°	86°	75°	65°	86°	75°	65°	86°	75°	65°	86°	75°	65°	タワー角度
作業半径 (m)																作業半径 (m)
14.0	15.5m/111.5															14.0
16.0	110.4			17.5m/98.6												16.0
18.0	106.2			97.7			19.5m/88.0									18.0
20.0	101.8			94.3			87.3					21.4m/78.7				20.0
22.0	91.5			90.9			84.5								23.4m/70.3	22.0
24.0	81.3			82.6			81.7								69.7	24.0
26.0	72.9			74.4			75.7								67.8	26.0
28.0	65.7			67.4			68.9								65.9	28.0
30.0	59.5			61.5			63.0								64.0	30.0
32.0	30.1m/59.2	31.3m/61.1		56.4			58.0								59.3	32.0
34.0		59.3		52.0	34.3m/53.3		53.7								55.1	34.0
36.0		50.7		35.9m/48.1	49.9		49.9	37.3m/47.1							51.3	36.0
38.0		47.1			46.4		46.5	45.9							48.1	38.0
40.0		43.8			43.2		43.5	42.8							45.1	40.0
42.0		41.7m/41.3			40.4		41.7m/41.2	40.0				40.3m/41.4			42.5	42.0
44.0			44.6m/31.4		37.9			37.5						43.3m/36.8	40.2	44.0
46.0			30.1		35.5			35.2						38.1	33.7	46.0
48.0			28.2		47.5m/33.9	48.5m/27.0		33.1			47.5m/35.8			36.2	31.7	48.0
50.0			26.5			25.8		31.2						34.5	29.8	50.0
52.0		51.8m/25.1				24.3		29.5	52.3m/23.5					32.9	28.1	52.0
54.0						22.9		22.3						27.1	26.5	54.0
56.0						21.6		21.1	53.3m/28.4					25.6	25.0	56.0
58.0						19.9		19.9				56.2m/19.9		18.8	23.7	58.0
60.0						18.8		18.8				59.1m/23.5		17.8	22.4	60.0
62.0						17.8		17.8						16.8	21.3	62.0
64.0						15.8		15.8	63.4m/17.1					15.8	20.2	64.0
66.0						14.9		14.9						14.9	19.7	66.0
68.0						14.0		14.0						14.0	18.1	68.0
70.0						13.5		13.5				69.1m/13.5		13.5	17.2	70.0
72.0						11.4		11.4						11.4	17.0	72.0
74.0						10.7		10.7						10.7	16.0	74.0
76.0						10.3		10.3						10.3	15.0	76.0

60mタワー (180tカウンターウェイト / 62tロアウェイト) オプションウェイト仕様

ブーム長 (m)	60												ブーム長 (m)			
タワージブ長	54			60			66			72			タワージブ長			
タワー角度	86°	75°	65°	86°	75°	65°	86°	75°	65°	86°	75°	65°	タワー角度			
作業半径 (m)																作業半径 (m)
24.0	25.3m/63.6														24.0	
26.0	63.0			27.3m/56.9											26.0	
28.0	61.4			56.4			29.2m/50.8								28.0	
30.0	59.9			55.1			50.2					31.2m/44.6			30.0	
32.0	58.3			53.8			48.6					44.0			32.0	
34.0	55.7			52.4			47.0					42.4			34.0	
36.0	52.0			51.0			45.4					40.9			36.0	
38.0	48.7			49.0			43.7					39.4			38.0	
40.0	45.8			46.2			42.1					37.8			40.0	
42.0	43.2			43.6			40.5					36.2			42.0	
44.0	40.9			41.3			38.9					34.6			44.0	
46.0	38.8	46.3m/32.6		39.2			37.4					33.1			46.0	
48.0	36.9	30.9		37.3	49.3m/29.1		35.8					31.5			48.0	
50.0	35.1	29.0		35.6	28.5		34.3					30.0			50.0	
52.0	33.5	27.3		33.6	26.8		32.8	52.3m/25.7				28.6			52.0	
54.0	32.1	25.8		31.7	25.2		30.9	24.4				27.2	55.3m/22.5		54.0	
56.0	30.6	24.3		30.0	23.8		29.2	22.9				25.9	22.0		56.0	
58.0	29.0	23.0		28.4	22.5		27.6	21.6				24.6	20.6		58.0	
60.0	59.1m/28.2	21.7		26.9	21.2		26.1	20.4				23.3	19.4		60.0	
62.0		20.6	63.9m/13.8	25.5	20.1		24.7	19.2				22.1	18.3		62.0	
64.0		19.5	13.8	24.1	19.0		23.4	18.1				21.0	17.1		64.0	
66.0		18.5	12.9	64.9m/23.6	18.0	67.8m/11.2	22.1	17.1				19.9	16.0		66.0	
68.0		17.5	12.0		17.0	11.1	21.0	16.2				18.9	15.0		68.0	
70.0		16.7	11.2		16.1	10.3	19.9	15.2			71.6m/8.5	17.9	14.0		70.0	
72.0		70.7m/16.4	10.4		15.2	9.5	19.2	14.2			8.4	16.9	13.1		72.0	
74.0			9.7		14.3	8.8	18.4	13.4				16.1	12.2		74.0	
76.0			9.0		13.5	8.1	17.5	12.5				15.3	11.4		76.0	
78.0			8.3		76.5m/13.3	7.5	16.8	11.8			76.5m/15.1	14.6	10.6		78.0	
80.0			7.7			6.8	16.0	11.0				13.9	9.9		80.0	
82.0			80.7m/7.5			6.3	15.2	10.3				13.2	9.2		82.0	
84.0						5.7		9.7				12.5	8.5		84.0	
86.0						5.2		9.2	82.3m/10.2	82.8m/5.0		11.8	7.9		86.0	
88.0						4.7		8.7				11.1	7.3		88.0	
90.0						4.2		8.2				10.4	6.8		90.0	

60mタワー (162tカウンターウェイト / 50tロアウェイト) 標準ウェイト仕様

ブーム長 (m)	60												ブーム長 (m)			
タワージブ長	24			30			36			42			48			タワージブ長
タワー角度	86°	75°	65°	86°	75°	65°	86°	75°	65°	86°	75°	65°	86°	75°	65°	タワー角度
作業半径 (m)																作業半径 (m)
14.0	15.5m/111.5															14.0
16.0	110.4			17.5m/98.6												16.0
18.0	106.2			97.7			19.5m/88.0									18.0
20.0	101.8			94.3			87.3					21.4m/78.7				20.0
22.0	91.5			90.9			84.5								23.4m/70.3	22.0
24.0	81.3			82.6			81.7								69.7	24.0
26.0	72.9			74.4			75.7								67.8	26.0
28.0	65.7			67.4			68.9								65.9	28.0
30.0	59.5			61.5			63.0								64.0	30.0
32.0	30.1m/59.2	31.3m/53.3		56.4			58.0								59.3	32.0
34.0		51.7		52.0	34.3m/46.3		53.7								55.1	34.0
36.0		47.6		35.9m/48.1	43.3		49.9	37.3m/40.8							51.3	36.0
38.0		44.0			40.2		46.5	39.7							48.1	38.0
40.0		40.8			37.4		43.5	36.9							45.0	40.0
42.0		38.0			34.8		41.7m/41.2	34.4				40.3m/35.6			42.0	42.0
44.0		41.7m/35.7			32.6			32.2				41.8	33.5		43.3m/31.4	44.0
46.0			44.6m/26.2		30.5			30.2				39.5	31.3		39.4	46.0
48.0			25.0		47.5m/29.0	48.5m/22.2		28.3				37.3	29.3		37.0	48.0
50.0			23.4			21.2		26.6				47.5m/35.7	27.4		34.8	50.0
52.0			21.9			19.9		25.1					25.8		32.7	52.0
54.0		51.8m/20.7				18.6		23.4	52.3m/19.1				24.2		30.9	54.0
56.0						17.5		21.7	18.1				22.8		29.8	56.0
58.0						16.0		20.3	17.0				21.5	56.2m/15.7	21.0	58.0
60.0						15.0		19.0	16.0				20.3	14.7	19.8	60.0
62.0						14.0		17.9	15.0				19.1	13.7	18.7	62.0
64.0						13.0		16.8	14.0				18.0	12.7	17.6	64.0
66.0						12.0		15.7	13.0				17.0	11.9	16.7	66.0
68.0						11.0		14.6	12.0				16.0	11.0	15.8	68.0
70.0						10.0		13.5	11.0				15.0	10.2	15.0	70.0
72.0						9.0		12.4	10.0				14.0	9.8	14.0	72.0
74.0						8.0		11.3	9.0				13.0	9.0	13.0	74.0
76.0						7.0		10.2	8.0				12.0	8.2	12.0	76.0

60mタワー (162tカウンターウェイト / 50tロアウェイト) 標準ウェイト仕様

500 t

HITACHI SUMITOMO

6000SLX



株式会社サイガ

66mタワー (180tカウンターウェイト / 62tロアウェイト) オプションウェイト仕様

単位 : ton

ブーム長 (m)	66												ブーム長 (m)
	30			36			42			48			
タワージブ長	86°	75°	65°	86°	75°	65°	86°	75°	65°	86°	75°	65°	タワージブ長
作業半径 (m)													作業半径 (m)
16.0	17.9m/81.9												16.0
18.0	81.8			19.9m/73.2									18.0
20.0	79.0			73.1			21.8m/65.5						20.0
22.0	76.1			70.7			65.3			23.8m/58.7			22.0
24.0	73.1			68.5			63.3			58.6			24.0
26.0	65.9			66.1			61.5			56.9			26.0
28.0	59.8			60.8			59.5			55.3			28.0
30.0	54.5			55.7			56.1			53.7			30.0
32.0	50.0			51.3			51.8			51.9			32.0
34.0	46.1	35.8m/47.8		47.5			48.1			47.9			34.0
36.0	42.6	47.5		44.2			44.7			44.3			36.0
38.0	36.3m/42.1	44.0		41.2	38.8m/42.5		41.8			41.1			38.0
40.0		41.0		38.6	40.7		39.2	41.8m/37.2		38.2			40.0
42.0		38.3		36.1	38.0		36.9	37.0		35.6			42.0
44.0		35.9		42.1m/36.0	35.6		34.8	34.5		33.2	44.8m/33.0		44.0
46.0		33.6		33.4	33.4		33.0	32.4		31.0	31.8		46.0
48.0		31.6		31.4	31.4		30.4	30.4		29.0	29.8		48.0
50.0		49.1m/30.5	51.0m/21.9	29.6	29.6		28.6	28.6		27.1	28.0		50.0
52.0			21.2	27.9	27.9		26.9	26.9		25.3	26.4		52.0
54.0			19.9	26.3	26.3	54.9m/18.9	25.4	25.4		23.9	24.9		54.0
56.0			18.7	24.9	24.9	54.9m/25.6	24.0	24.0		22.5	23.5		56.0
58.0			17.6	23.3	23.3	17.3	22.7	22.7	58.7m/15.6	21.0	22.2		58.0
60.0			16.6	21.7	21.7	16.2	21.5	21.5	14.9	21.0	21.0		60.0
62.0			60.1m/16.5	20.2	20.2	15.2	20.2	20.2	13.9	19.8	62.6m/12.6		62.0
64.0				18.7	18.7	14.2	19.2	19.2	12.9	18.8	12.0		64.0
66.0				17.3	17.3	13.3	18.1	18.1	12.1	17.8	11.1		66.0
68.0				16.2	16.2		17.0	17.0	11.3	16.5	10.3		68.0
70.0				15.2	15.2		16.0	16.0	10.5	15.5	9.6		70.0
72.0				14.2	14.2		15.0	15.0	9.8	14.5	8.9		72.0
74.0				13.3	13.3		14.0	14.0	9.2	13.8	8.2		74.0
76.0				12.4	12.4		13.0	13.0	8.6	13.0	7.5		76.0
78.0				11.5	11.5		12.0	12.0	8.0	12.2	7.0		78.0
				10.7	10.7		11.0	11.0	7.5	11.5	6.5		
				10.0	10.0		10.0	10.0	7.0	11.0	6.0		
				9.4	9.4		9.0	9.0	6.5	10.5	5.5		
				8.8	8.8		8.0	8.0	6.0	10.0	5.0		
				8.3	8.3		7.5	7.5	5.5	9.5	4.5		
				7.8	7.8		7.0	7.0	5.0	9.0	4.0		
				7.3	7.3		6.5	6.5	4.5	8.5	3.5		
				6.8	6.8		6.0	6.0	4.0	8.0	3.0		
				6.3	6.3		5.5	5.5	3.5	7.5	2.5		
				5.8	5.8		5.0	5.0	3.0	7.0	2.0		
				5.3	5.3		4.5	4.5	2.5	6.5	1.5		
				4.8	4.8		4.0	4.0	2.0	6.0	1.0		
				4.3	4.3		3.5	3.5	1.5	5.5	0.5		
				3.8	3.8		3.0	3.0	1.0	5.0	0.0		
				3.3	3.3		2.5	2.5	0.5	4.5	-0.5		
				2.8	2.8		2.0	2.0	0.0	4.0	-1.0		
				2.3	2.3		1.5	1.5	-0.5	3.5	-1.5		
				1.8	1.8		1.0	1.0	-1.0	3.0	-2.0		
				1.3	1.3		0.5	0.5	-1.5	2.5	-2.5		
				0.8	0.8		0.0	0.0	-2.0	2.0	-3.0		
				0.3	0.3		-0.5	-0.5	-2.5	1.5	-3.5		
				-0.2	-0.2		-1.0	-1.0	-3.0	0.5	-4.0		
				-0.7	-0.7		-1.5	-1.5	-3.5	-0.5	-4.5		
				-1.2	-1.2		-2.0	-2.0	-4.0	-1.5	-5.0		
				-1.7	-1.7		-2.5	-2.5	-4.5	-2.5	-5.5		
				-2.2	-2.2		-3.0	-3.0	-5.0	-3.5	-6.0		
				-2.7	-2.7		-3.5	-3.5	-5.5	-4.5	-6.5		
				-3.2	-3.2		-4.0	-4.0	-6.0	-5.5	-7.0		
				-3.7	-3.7		-4.5	-4.5	-6.5	-6.5	-7.5		
				-4.2	-4.2		-5.0	-5.0	-7.0	-7.5	-8.0		
				-4.7	-4.7		-5.5	-5.5	-7.5	-8.0	-8.5		
				-5.2	-5.2		-6.0	-6.0	-8.0	-8.5	-9.0		
				-5.7	-5.7		-6.5	-6.5	-8.5	-9.0	-9.5		
				-6.2	-6.2		-7.0	-7.0	-9.0	-9.5	-10.0		
				-6.7	-6.7		-7.5	-7.5	-9.5	-10.0	-10.5		
				-7.2	-7.2		-8.0	-8.0	-10.0	-10.5	-11.0		
				-7.7	-7.7		-8.5	-8.5	-10.5	-11.0	-11.5		
				-8.2	-8.2		-9.0	-9.0	-11.0	-11.5	-12.0		
				-8.7	-8.7		-9.5	-9.5	-11.5	-12.0	-12.5		
				-9.2	-9.2		-10.0	-10.0	-12.0	-12.5	-13.0		
				-9.7	-9.7		-10.5	-10.5	-12.5	-13.0	-13.5		
				-10.2	-10.2		-11.0	-11.0	-13.0	-13.5	-14.0		
				-10.7	-10.7		-11.5	-11.5	-13.5	-14.0	-14.5		
				-11.2	-11.2		-12.0	-12.0	-14.0	-14.5	-15.0		
				-11.7	-11.7		-12.5	-12.5	-14.5	-15.0	-15.5		
				-12.2	-12.2		-13.0	-13.0	-15.0	-15.5	-16.0		
				-12.7	-12.7		-13.5	-13.5	-15.5	-16.0	-16.5		
				-13.2	-13.2		-14.0	-14.0	-16.0	-16.5	-17.0		
				-13.7	-13.7		-14.5	-14.5	-16.5	-17.0	-17.5		
				-14.2	-14.2		-15.0	-15.0	-17.0	-17.5	-18.0		
				-14.7	-14.7		-15.5	-15.5	-17.5	-18.0	-18.5		
				-15.2	-15.2		-16.0	-16.0	-18.0	-18.5	-19.0		
				-15.7	-15.7		-16.5	-16.5	-18.5	-19.0	-19.5		
				-16.2	-16.2		-17.0	-17.0	-19.0	-19.5	-20.0		
				-16.7	-16.7		-17.5	-17.5	-19.5	-20.0	-20.5		
				-17.2	-17.2		-18.0	-18.0	-20.0	-20.5	-21.0		
				-17.7	-17.7		-18.5	-18.5	-20.5	-21.0	-21.5		
				-18.2	-18.2		-19.0	-19.0	-21.0	-21.5	-22.0		
				-18.7	-18.7		-19.5	-19.5	-21.5	-22.0	-22.5		
				-19.2	-19.2		-20.0	-20.0	-22.0	-22.5	-23.0		
				-19.7	-19.7		-20.5	-20.5	-22.5	-23.0	-23.5		
				-20.2	-20.2		-21.0	-21.0	-23.0	-23.5	-24.0		
				-20.7	-20.7		-21.5	-21.5	-23.5	-24.0	-24.5		
				-21.2	-21.2		-22.0	-22.0	-24.0	-24.5	-25.0		
				-21.7	-21.7		-22.5	-22.5	-24.5	-25.0	-25.5		
				-22.2	-22.2		-23.0	-23.0	-25.0	-25.5	-26.0		
				-22.7	-22.7		-23.5	-23.5	-25.5	-26.0	-26.5		
				-23.2	-23.2		-24.0	-24.0	-26.0	-26.5	-27.0		
				-23.7	-23.7		-24.5	-24.5	-26.5	-27.0	-27.5		
				-24.2	-24.2		-25.0	-25.0	-27.0	-27.5	-28.0		
				-24.7	-24.7		-25.5	-25.5	-27.5	-28.0	-28.5		
				-25.2	-25.2		-26.0	-26.0	-28.0	-28.5	-29.0		
				-25.7	-25.7		-26.5	-26.5	-28.5	-29.0	-29.5		
				-26.2	-26.2		-27.0	-27.0	-29.0	-29.5	-30.0		
				-26.7	-26.7		-27.5	-27.5	-29.5	-30.0	-30.5		
				-27.2	-27.2		-28.0	-28.0	-30.0	-30.5	-31.0		
				-27.7	-27.7		-28.5	-28.5	-30.5	-31.0	-31.5		
				-28.2	-28.2		-29.0	-29.0	-31.0	-31.5	-32.0		
				-28.7	-28.7		-29.5	-29.5	-31.5	-32.0	-32.5		
				-29.2	-29.2		-30.0	-30.0	-32.0	-32.5	-33.0		
				-29.7	-29.7		-30.5	-30.5	-32.5	-33.0	-33.5		
				-30.2	-30.2		-31.0	-31.0	-33.0	-33.5	-34.0		
				-30.7	-30.7		-31.5	-31.5	-33.5	-34.0	-34.5		
				-31.2	-31.2		-32.0	-32.0	-34.0	-34.5	-35.0		
				-31.7	-31.7		-32.5	-32.5	-34.5	-35.0	-35.5		
				-32.2	-32.2		-33.0	-33.0	-35.0	-35.5	-36.0		
				-32.7	-32.7		-33.5	-33.5	-35.5	-36.0	-36.5		
				-33.2	-33.2		-34.0	-34.0	-36.0	-36.5	-37.0		
				-33.7	-33.7		-34.5	-34.5	-36.5	-37.0	-37.5		
				-34.2	-34.2		-35.0	-35.0	-37.0	-37.5	-38.0		
				-34.7	-34.7		-35.5	-35.5	-37.				

500 t

HITACHI SUMITOMO

6000SLX



株式会社サイガ

72mタワー (180tカウンターウェイト / 62tロアウェイト) オプションウェイト仕様

単位: ton

ブーム長 (m)	72												ブーム長 (m)	
	36			42			48			54				タワージブ長
	86°	75°	65°	86°	75°	65°	86°	75°	65°	86°	75°	65°		
20.0	20.3m/61.8													20.0
22.0	60.0			22.2m/55.2			24.2m/49.4							22.0
24.0	58.2			53.6			48.1							24.0
26.0	56.1			52.1			46.8							26.0
28.0	54.2			50.4			45.4							28.0
30.0	50.2			48.7			44.0							30.0
32.0	46.3			46.5			42.7							32.0
34.0	42.8			43.2			40.5							34.0
36.0	39.9			40.3			38.0							36.0
38.0	37.2			37.6			35.7							38.0
40.0	34.8	40.4m/40.0		35.3			33.7							40.0
42.0	32.7	37.9		33.3	43.4m/35.4		31.9							42.0
44.0	42.6m/32.1	35.5		31.4	34.7		30.2	46.4m/31.2						44.0
46.0		33.3		29.7	32.6		28.7	29.7						46.0
48.0		31.3		28.2	30.6		27.3	28.0						48.0
50.0		29.5		26.7	28.9		26.1	27.7						50.0
52.0		27.9		25.2	27.2		24.9	26.5						52.0
54.0		26.4		23.7	25.7		23.5	25.3	49.4m/27.7					54.0
56.0		24.9	57.4m/17.4	22.2	24.3		22.2	24.3	22.7					56.0
58.0		56.4m/24.6	17.0	21.8	23.0		21.0	23.3	21.5					58.0
60.0			16.0	20.7	21.8	61.3m/14.3	19.9	21.0	20.3					60.0
62.0			15.0	20.7	20.7	14.0	18.9	19.9	19.2					62.0
64.0			14.1				18.9	18.9	18.2					64.0
66.0			13.2			62.2m/20.5	17.4	17.4	17.2					66.0
68.0			12.3				17.0	17.0	16.3					68.0
70.0									15.3					70.0
72.0			68.4m/12.2						14.4					72.0
74.0									13.7					74.0
76.0									12.2					76.0
78.0									11.4					78.0
80.0									10.7					80.0
82.0									9.9					82.0
84.0									9.2					84.0
86.0									8.6					86.0
88.0									8.0					88.0
90.0									7.4					90.0
92.0									6.8					92.0
94.0									6.2					94.0
96.0														96.0
98.0														98.0
100.0														100.0
102.0														102.0
104.0														104.0
106.0														106.0
108.0														108.0
110.0														110.0
112.0														112.0
114.0														114.0
116.0														116.0
118.0														118.0
120.0														120.0
122.0														122.0
124.0														124.0
126.0														126.0
128.0														128.0
130.0														130.0
132.0														132.0
134.0														134.0
136.0														136.0
138.0														138.0
140.0														140.0
142.0														142.0
144.0														144.0
146.0														146.0
148.0														148.0
150.0														150.0
152.0														152.0
154.0														154.0
156.0														156.0
158.0														158.0
160.0														160.0
162.0														162.0
164.0														164.0
166.0														166.0
168.0														168.0
170.0														170.0
172.0														172.0
174.0														174.0
176.0														176.0
178.0														178.0
180.0														180.0
182.0														182.0
184.0														184.0
186.0														186.0
188.0														188.0
190.0														190.0
192.0														192.0
194.0														194.0
196.0														196.0
198.0														198.0
200.0														200.0


72mタワー (180tカウンターウェイト / 62tロアウェイト) オプションウェイト仕様

ブーム長 (m)	72									ブーム長 (m)	
	60			66			72				タワージブ長
	86°	75°	65°	86°	75°	65°	86°	75°	65°		
28.1	28.1m/40.2										28.1
30.0	39.2			30.1m/36.2							30.0
32.0	38.2			35.4							32.0
34.0	37.2			34.5							34.0
36.0	36.2			33.4							36.0
38.0	35.2			32.4							38.0
40.0	34.3			31.3							40.0
42.0	33.3			30.3							42.0
44.0	32.5			29.3							44.0
46.0	30.8			28.3							46.0
48.0	29.4			27.4							48.0
50.0	28.0			26.5							50.0
52.0	26.8	52.4m/24.6		25.6							52.0
54.0	25.7	23.5		24.7							54.0
56.0	24.6	22.1		23.9	55.4m/21.6						56.0
58.0	23.7	20.8		23.1	20.0						58.0
60.0	22.8	19.7		22.3	18.8				58.4m/18.6		60.0
62.0	21.9	18.6		21.6	17.6				17.6		62.0
64.0	21.2	17.5		20.8	16.5				16.4		64.0
66.0	20.5	16.5		20.2	15.5				15.3		66.0
68.0		15.5		19.5	14.5				14.2		68.0
70.0		14.6		18.9	13.5				13.3		70.0
72.0		13.7		18.3	12.5				12.3		72.0
74.0		12.8		17.5m/18.5	12.7				11.5		74.0
76.0		12.0			11.8				10.7		76.0
78.0		11.3									

500 t

HITACHI SUMITOMO

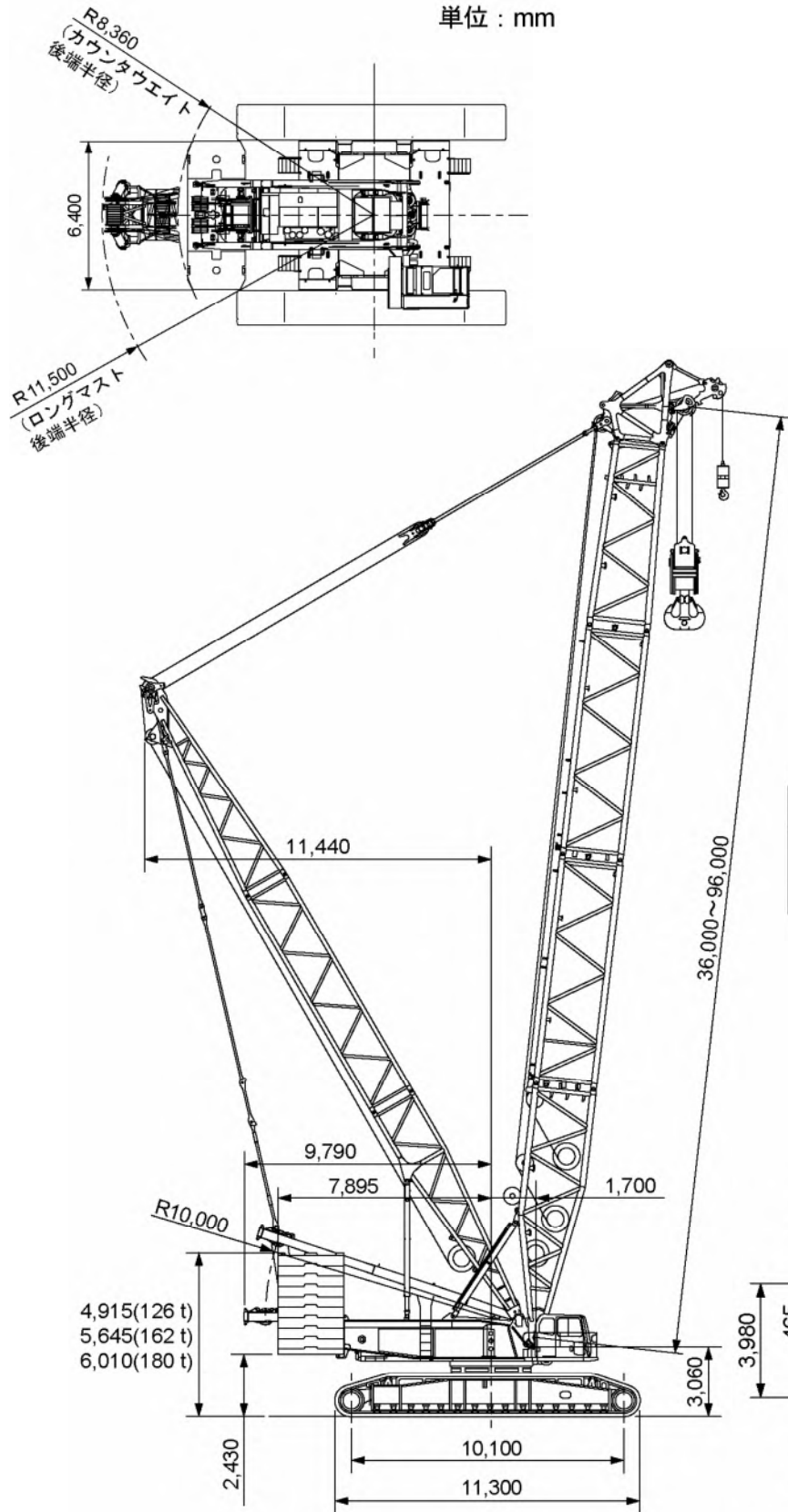
6000SLX



株式会社 サイガ

仕様(SL-N ヘビーブーム)

単位：mm



仕様

最大つり上荷重×作業半径		t×m	428×7.3	
ブーム長さ	基本ブーム	m	36	
	最長ブーム	m	96	
作業速度	フック巻上	m/min	*125	ワイヤロープ径 28 mm
	フック巻下	m/min	*125	
	ブーム起伏巻上	m/min	*40	ワイヤロープ径 28 mm
	ブーム起伏巻下	m/min	*40	
旋回	回	min ⁻¹ (rpm)	1.15 (1.15)	
度	走行速度(高/中/低)	km/h	1.5/1.3/0.65	
原動機	エンジン名称	いすゞ AH-6WG1X		
	エンジン定格出力 kW/min ⁻¹ (PS/rpm)	397/1800 (540/1800)		
全装備質量	t	472: 36 mブーム+カウンタウエイト180 t +ロアウエイト62 t+500 tフック付き		
接地圧	kPa (kgf/cm ²)	150 (1.53)		

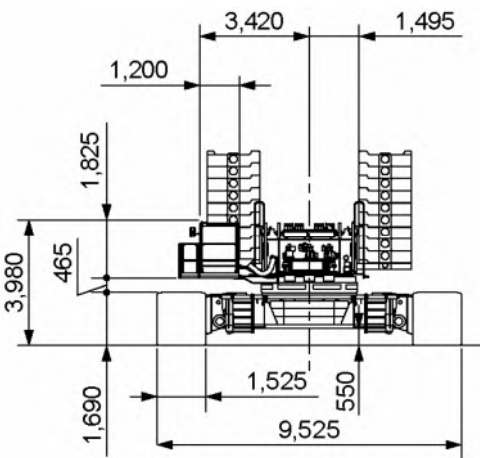
参考：本表の単位は、国際単位系による SI 単位表示です。
()内は、従来の単位表示と併用したものです。
*印は負荷により速度が変化します。

■ フック容量と重量

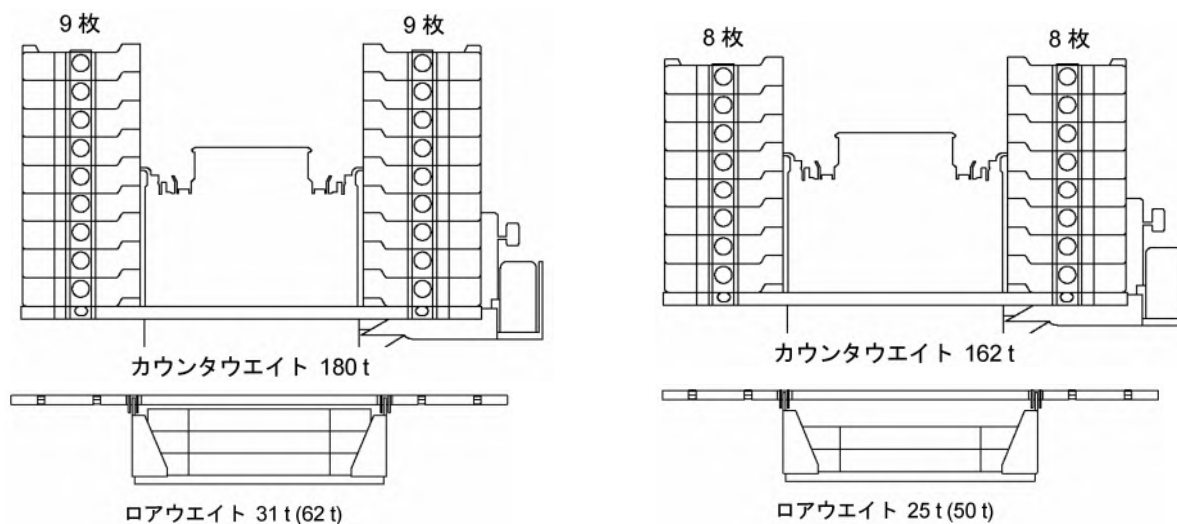
フックの容量	500t	320t	280t	160t	100t	65t	15t (ボールフック)
重量	12.5 ton	7.9 ton	7.1 ton	3.9 ton	4.0 ton (ウエイト付)	2.0 ton (ウエイト無)	3.0 ton
形状	イカリフック	イカリフック	イカリフック	イカリフック	イカリフック	カギフック	カギフック

ヘビーヘッド補助シーブ：2.0 ton

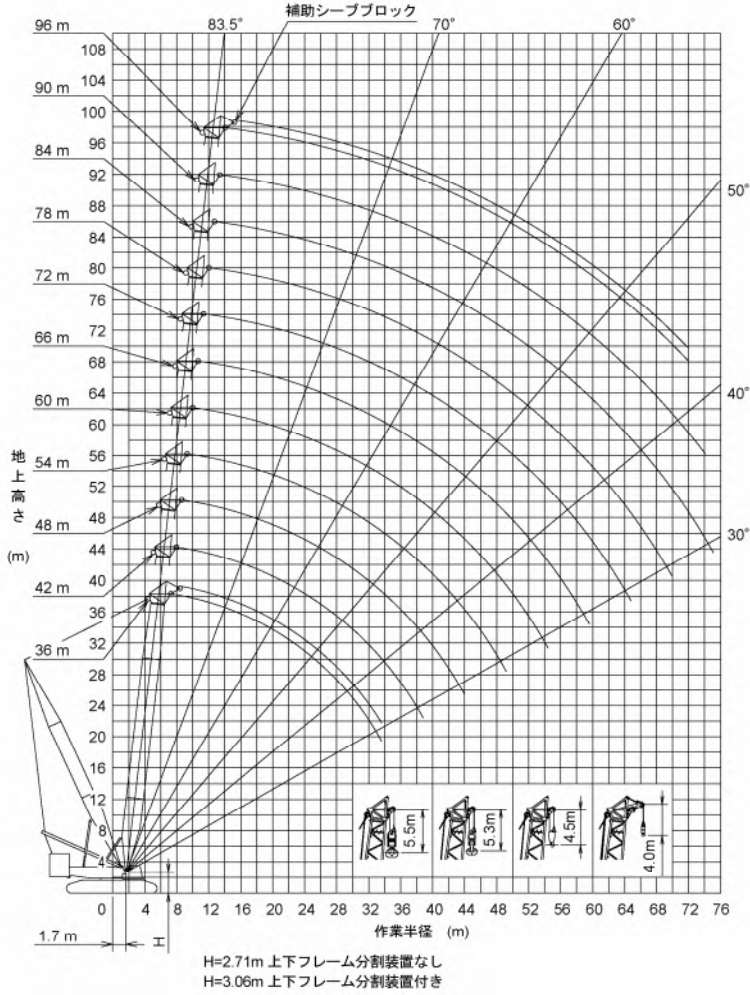
ライトヘッド補助シーブ：1.0 ton



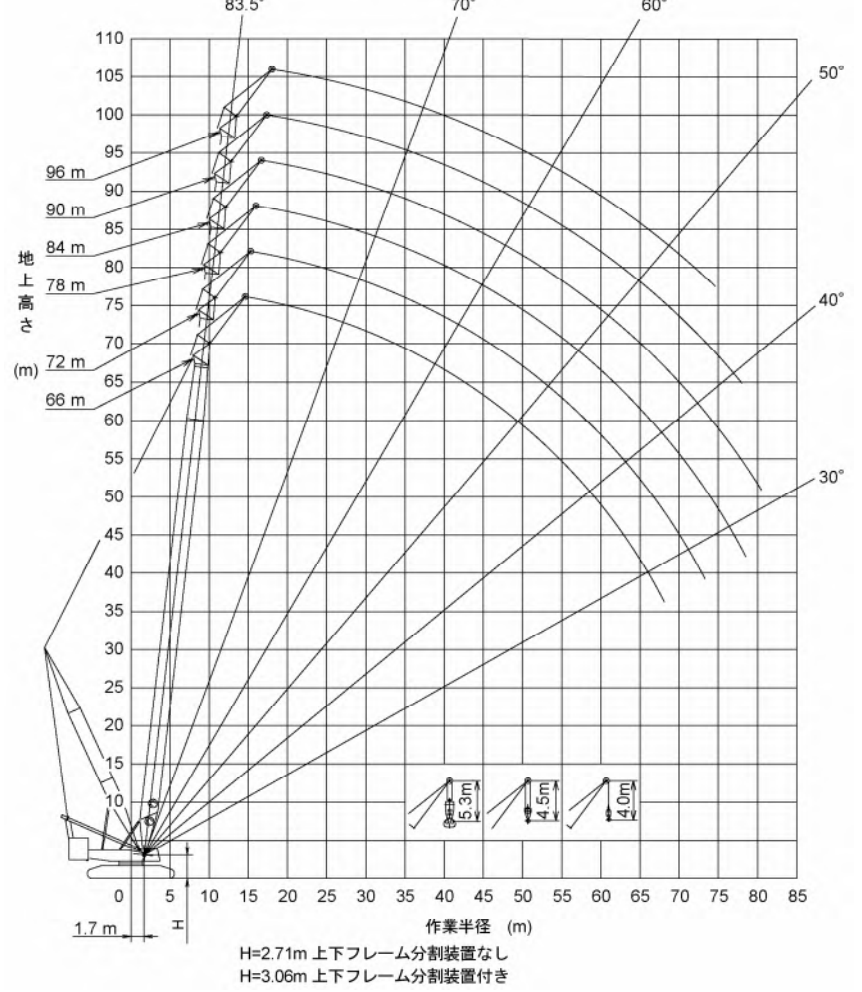
SL-N 仕様のカウンタウエイト



作業範囲図(SL-N ヘビーブーム)



作業範囲図(SL-N 補助ジブ)



● SL-N ヘビーブーム構成

ブーム長さ(m)	ブーム構成
36m	HB9.5 H9A H9D HR7 HT1.5
42m	HB9.5 H6A H9A H9D HR7 HT1.5
48m	HB9.5 H6A H9A H9D H6B HR7 HT1.5
54m	HB9.5 H9A H9D H9B H9C HR7 HT1.5
60m	HB9.5 H6A H9A H9D H9B H9C HR7 HT1.5
66m	HB9.5 H6A H9A H9D H6B H9C HL9B HR7 HT1.5
72m	HB9.5 H9A H9D H9B H9C HL9B HL9B HR7 HT1.5
78m	HB9.5 H6A H9A H9D H9C HL9B HL9B HL9B HR7 HT1.5
84m	HB9.5 H6A H9A H9D H6B H9C HL9B HL9B HL9B HR7 HT1.5
90m	HB9.5 H9A H9D H9B H9C HL9B HL9B HL9B HL9B HR7 HT1.5
96m	HB9.5 H6A H9A H9D H9B H9C HL9B HL9B HL9B HL9B HR7 HT1.5

ブーム略記号	
HB9.5	9.5mベースブーム
HT1.5	1.5mヘビーヘッド
H6A	6mヘビーエクステンションA
H6B	6mヘビーエクステンションB
H9A	9mヘビーエクステンションA
H9B	9mヘビーエクステンションB
H9C	9mヘビーエクステンションC
H9D	9mヘビーエクステンションD
HR7	7mレデューサ
HL9B	9mヘビーライトエクステンションB

● SL-N 補助ジブ+ヘビーブーム構成

ブーム長さ(m)	ブーム構成
66m	HB9.5 H6A H9A H9D H6B H9C HL9B HT1.5 補助ジブ
72m	HB9.5 H9A H9D H9B H9C HL9B HL9B HR7 HT1.5 補助ジブ
78m	HB9.5 H6A H9A H9D H9C HL9B HL9B HL9B HR7 HT1.5 補助ジブ
84m	HB9.5 H6A H9A H9D H6B H9C HL9B HL9B HL9B HR7 HT1.5 補助ジブ
90m	HB9.5 H9A H9D H9B H9C HL9B HL9B HL9B HL9B HR7 HT1.5 補助ジブ
96m	HB9.5 H6A H9A H9D H9B H9C HL9B HL9B HL9B HL9B HR7 HT1.5 補助ジブ

ブーム略記号	
HB9.5	9.5mベースブーム
HT1.5	1.5mヘビーヘッド
H6A	6mヘビーエクステンションA
H6B	6mヘビーエクステンションB
H9A	9mヘビーエクステンションA
H9B	9mヘビーエクステンションB
H9C	9mヘビーエクステンションC
H9D	9mヘビーエクステンションD
HR7	7mレデューサ
HL9B	9mヘビーライトエクステンションB
補助ジブ	7.62m 補助ジブ

500 t

HITACHI SUMITOMO

6000SLX



株式会社サイガ

SL-N・ヘビーブーム (180 tカウンターウェイト / 62 tロアウェイト) オプション

単位 : ton

ブーム長 (m) 作業半径 (m)	36	42	48	54	60	66	72	78	84	90	96	ブーム長 (m) 作業半径 (m)
7.3	428.0											7.3
8.0	385.5	385.5	8.7m/349.5									8.0
9.0	337.0	336.5	336.0	9.4m/319.5								9.0
10.0	299.0	298.5	298.0	297.5	293.5	10.7m/256.5	11.4m/223.5					10.0
12.0	241.5	241.5	241.5	241.0	240.0	239.5	223.5	12.1m/194.0	12.7m/164.5	13.4m/129.0		12.0
14.0	198.0	198.0	197.5	197.5	197.0	196.5	196.5	191.0	159.0	127.0	14.1m/106.0	14.0
16.0	167.0	166.5	166.0	166.0	165.0	164.5	164.5	164.0	152.0	121.0	101.0	16.0
18.0	143.5	143.0	142.5	142.0	141.0	140.5	140.5	139.5	139.0	116.0	96.0	18.0
20.0	126.5	124.5	123.5	123.5	122.5	122.0	121.5	121.0	120.0	111.0	92.0	20.0
22.0	110.0	109.5	109.0	108.5	107.5	106.5	106.5	105.5	105.0	104.5	88.5	22.0
24.0	97.0	96.5	96.0	95.5	95.0	94.5	94.0	93.5	92.5	92.0	85.0	24.0
26.0	86.5	86.0	85.5	85.0	84.0	83.5	83.5	83.0	82.0	81.5	81.0	26.0
28.0	77.5	77.0	76.5	76.0	75.0	74.5	74.5	74.0	73.0	73.0	72.0	28.0
30.0	70.5	69.5	69.0	68.5	67.5	67.0	66.5	66.0	65.5	65.5	64.6	30.0
32.0	64.2	63.3	62.5	62.0	61.0	60.5	60.0	59.5	59.0	58.9	58.0	32.0
34.0	33.6m/59.8	57.8	57.0	56.5	55.5	55.0	54.6	54.0	53.4	53.1	52.2	34.0
36.0		53.0	52.1	51.5	50.5	50.0	49.7	49.0	48.4	48.0	47.1	36.0
38.0		48.8	47.9	47.2	46.2	45.7	45.3	44.7	43.9	43.5	42.5	38.0
40.0		38.8m/47.3	44.1	43.5	42.5	41.8	41.5	40.8	39.8	39.5	38.5	40.0
42.0			40.7	40.1	39.0	38.4	38.0	37.4	36.6	35.8	34.8	42.0
44.0			37.8	37.0	36.0	35.3	34.9	34.2	33.5	32.5	31.5	44.0
46.0				34.4	33.2	32.5	32.1	31.4	30.6	30.1	28.5	46.0
48.0				32.0	30.7	30.0	29.6	28.8	27.7	27.2	26.2	48.0
50.0				49.2m/30.6	28.5	27.7	27.2	26.2	25.1	24.6	23.6	50.0
52.0					26.5	25.4	24.8	23.8	22.7	22.2	21.2	52.0
54.0					24.3	23.3	22.7	21.7	20.5	20.0	19.0	54.0
56.0					54.4m/24.0	21.3	20.7	19.7	18.5	18.0	16.9	56.0
58.0						19.6	18.9	17.8	16.6	16.1	15.0	58.0
60.0						59.6m/18.2	17.2	16.1	14.9	14.3	13.3	60.0
62.0							15.6	14.5	13.3	12.7	11.6	62.0
64.0							14.3	13.1	11.8	11.2	10.1	64.0
66.0							64.8m/13.7	11.7	10.4	9.8	8.6	66.0
68.0								10.5	9.1	8.5	7.3	68.0
70.0								69.9m/9.3	7.9	7.3	6.0	70.0
72.0									6.8	6.1	71.9m/5.0	72.0
74.0									5.8	5.0		74.0
76.0									75.1m/5.2	74.1m/5.0		76.0

SL-N・ヘビーブーム (162 tカウンターウェイト / 50 tロアウェイト) 標準仕様

単位 : ton

ブーム長 (m) 作業半径 (m)	36	42	48	54	60	66	72	78	84	90	96	ブーム長 (m) 作業半径 (m)
7.3	411.0											7.3
8.0	370.0	369.7	8.7m/335.1									8.0
9.0	323.4	323.0	322.3	9.4m/306.2								9.0
10.0	286.7	286.2	285.5	285.1	284.2	10.7m/256.5	11.4m/223.5					10.0
12.0	232.7	232.1	231.4	230.9	229.9	229.3	223.5	12.1m/194.0	12.7m/164.5	13.4m/129.0		12.0
14.0	194.2	194.2	193.4	192.9	191.8	191.2	190.9	190.3	159.0	127.0	14.1m/106.0	14.0
16.0	158.0	158.0	157.7	157.5	157.0	156.9	156.8	156.6	152.0	121.0	101.0	16.0
18.0	132.4	132.1	131.8	131.5	130.9	130.7	130.5	130.3	130.0	116.0	96.0	18.0
20.0	113.2	112.9	112.4	112.1	111.4	111.1	110.9	110.6	110.2	110.1	92.0	20.0
22.0	98.4	97.9	97.4	97.0	96.3	96.0	95.7	95.4	94.9	94.8	88.5	22.0
24.0	86.5	86.0	85.4	85.0	84.3	83.9	83.6	83.2	82.7	82.5	82.1	24.0
26.0	76.9	76.3	75.7	75.2	74.4	74.0	73.7	73.3	72.7	72.5	72.1	26.0
28.0	68.9	68.2	67.6	67.1	66.3	65.8	65.5	65.0	64.4	64.2	63.7	28.0
30.0	62.2	61.5	60.7	60.2	59.4	58.9	58.6	58.0	57.4	57.2	56.7	30.0
32.0	56.5	55.6	54.9	54.4	53.4	52.9	52.6	52.1	51.4	51.2	50.6	32.0
34.0	33.6m/52.6	50.7	49.8	49.3	48.3	47.8	47.5	46.9	46.2	46.0	45.4	34.0
36.0		46.3	45.4	44.9	43.9	43.3	43.0	42.4	41.7	41.4	40.8	36.0
38.0		42.5	41.6	41.0	40.0	39.4	39.0	38.4	37.7	37.4	36.8	38.0
40.0		38.8m/41.1	38.2	37.5	36.5	35.9	35.5	34.9	34.1	33.9	33.2	40.0
42.0			35.1	34.5	33.4	32.8	32.4	31.7	31.0	30.5	29.6	42.0
44.0			32.5	31.7	30.6	30.0	29.6	28.8	27.8	27.3	26.4	44.0
46.0				29.3	28.1	27.4	26.9	26.0	24.9	24.4	23.5	46.0
48.0				27.1	25.8	24.9	24.3	23.4	22.3	21.8	20.8	48.0
50.0				49.2m/25.9	23.6	22.6	22.0	21.0	19.9	19.4	18.4	50.0
52.0					21.5	20.5	19.9	18.9	17.7	17.2	16.2	52.0
54.0					19.6	18.5	17.9	16.9	15.7	15.2	14.2	54.0
56.0					54.4m/19.3	16.8	16.1	15.1	13.9	13.4	12.3	56.0
58.0						15.2	14.5	13.4	12.2	11.7	10.6	58.0
60.0						59.6m/14.0	13.0	11.8	10.6	10.1	9.0	60.0
62.0							11.6	10.4	9.2	8.6	7.5	62.0
64.0							10.3	9.1	7.8	7.2	6.1	64.0
66.0							64.8m/9.8	7.9	6.6	6.0	5.0	66.0
68.0								6.7	5.4	67.6m/5.0		68.0
70.0								69.9m/5.7	68.8m/5.0			70.0

- 定格総荷重に記載されている値は、水平堅土上の定置荷役における値で、転倒荷重の78%以内、および移動式クレーン構造規格で定める前方安定度が1.15以上の両方を満足する値です。
- 定格荷重は、定格総荷重から「主フック+種フック」などのつり具一切の質量を差し引いた値です。但し、上記の値が使用フックの容量を超える場合は、使用フックの容量が定格総荷重の値です。
- 補助シーブの定格総荷重は、「ヘビーブーム仕様の定格総荷重」から、補助シーブの質量及び「ブーム」に付けられている「主フック」の質量を差し引いた値です。但し、補助シーブの定格総荷重は60tを限度とします。補助シーブの使用範囲は、主フックの定格総荷重が有る範囲です。
- 補助シーブを付けた場合の「主フック」の定格総荷重については、「ヘビーブーム仕様の定格総荷重」の値から補助シーブの質量及び補助シーブに掛けられた「種フック」の質量を差し引いた値となります。
- 定格総荷重をつり上げる場合でも風の影響、地盤の状態、作業速度その他安全作業に有害な状況がある時はオペレータはつり上げ荷重を軽減したり作業速度を遅くするなど状況に応じた判断をする責任があります。
- 作業半径とは、荷をつった状態での旋回中心からつり荷の重心までの水平距離です。
- ブームの傾斜角の範囲は作業範囲に依ります。

SL-N・補助ジブ (180 tカウンターウェイト / 62 tロアウェイト) オプション 単位 : ton

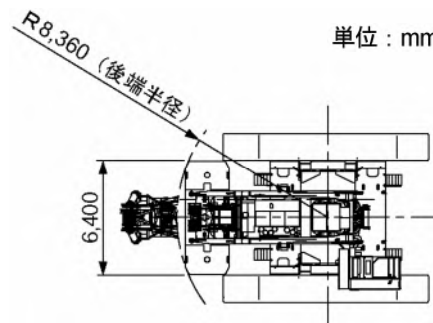
ブーム長 (m) 作業半径 (m)	66	72	78	84	90	96	ブーム長 (m) 作業半径 (m)
14.7	100.0	15.3m/100.0					14.7
16.0	100.0	100.0	16.7m/100.0		17.4m/95.0		16.0
18.0	100.0	100.0	100.0	100.0	94.5	18.1m/90.0	18.0
20.0	100.0	100.0	100.0	98.5	93.0	90.0	20.0
22.0	99.0	99.5	98.0	96.5	91.5	90.0	22.0
24.0	93.0	93.0	92.0	91.5	90.0	90.0	24.0
26.0	87.0	87.0	87.0	87.0	87.0	87.0	26.0
28.0	82.5	82.5	82.0	81.0	80.5	80.5	28.0
30.0	75.0	74.5	74.0	73.0	73.0	72.0	30.0
32.0	68.0	67.5	67.0	66.5	66.0	65.0	32.0
34.0	62.4	62.0	61.4	60.7	60.3	59.5	34.0
36.0	57.3	56.9	56.3	55.6	55.1	54.3	36.0
38.0	52.7	52.4	51.8	51.0	50.5	49.7	38.0
40.0	48.7	48.4	47.7	47.0	46.5	45.6	40.0
42.0	45.1	44.8	44.1	43.3	42.8	42.0	42.0
44.0	41.9	41.5	40.9	40.1	39.6	38.7	44.0
46.0	38.9	38.6	37.9	37.1	36.6	35.8	46.0
48.0	36.3	35.9	35.2	34.4	33.9	33.0	48.0
50.0	33.8	33.5	32.8	32.0	31.5	30.6	50.0
52.0	31.5	31.2	30.5	29.7	29.2	28.1	52.0
54.0	29.5	29.1	28.5	27.6	27.0	25.8	54.0
56.0	27.5	27.2	26.5	25.5	24.8	23.6	56.0
58.0	25.7	25.4	24.6	23.5	22.8	21.6	58.0
60.0	24.1	23.6	22.7	21.6	21.0	19.8	60.0
62.0	22.3	21.9	21.0	19.9	19.2	18.0	62.0
64.0	20.6	20.3	19.4	18.3	17.6	16.4	64.0
66.0	19.1	18.7	17.8	16.7	16.1	14.9	66.0
68.0	17.6	17.3	16.4	15.3	14.6	13.4	68.0
70.0	68.1m/17.5	15.9	15.0	13.9	13.3	12.1	70.0
72.0		14.6	13.7	12.6	12.0	10.8	72.0
74.0		73.3m/13.8	12.5	11.4	10.8	9.6	74.0
76.0			11.3	10.3	9.7	8.4	76.0
78.0			10.2	9.2	8.6	7.4	78.0
80.0			78.5m/9.9	8.1	7.5	6.3	80.0
82.0				7.1	6.5	5.3	82.0
84.0				83.7m/6.3	5.6	4.7	84.0
85.3					85.3m/5.0		85.3

SL-N・補助ジブ (162 tカウンターウェイト / 50 tロアウェイト) 標準仕様 単位 : ton

ブーム長 (m) 作業半径 (m)	66	72	78	84	90	96	ブーム長 (m) 作業半径 (m)
14.7	100.0	15.3m/100.0					14.7
16.0	100.0	100.0	100.0	16.7m/100.0	17.4m/95.0		16.0
18.0	100.0	10					

仕様(SL-N ライトブーム)

作業範囲図(SL-N ライトブーム)

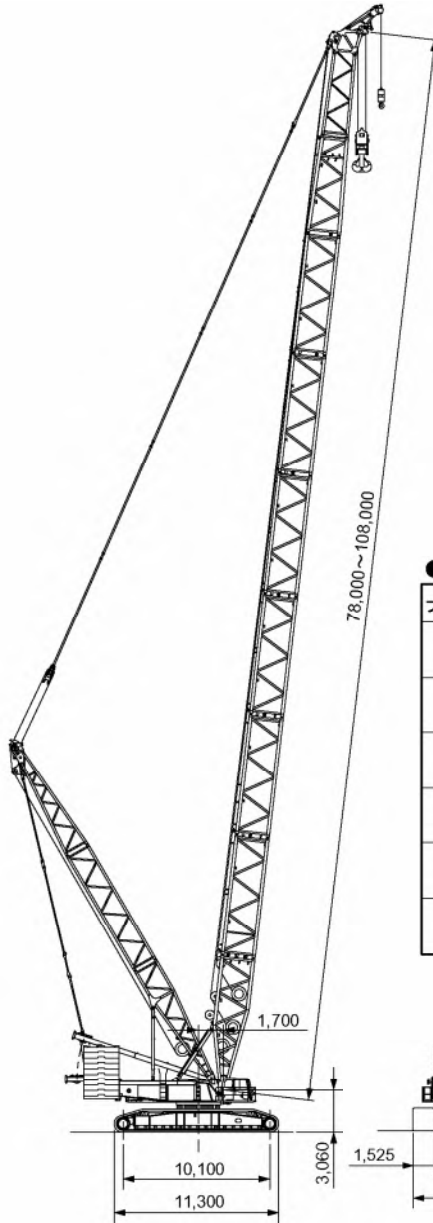
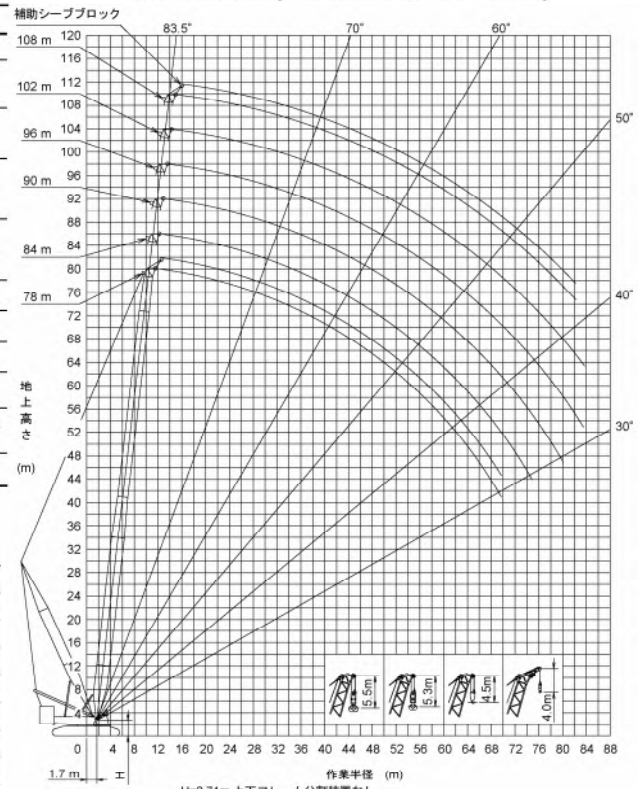


単位：mm

仕様		値	
最大つり上り重×作業半径	t×m	197	11.6
基本ブーム	m	78	
最長ブーム	m	108	
ワイヤロープ速度	フック巻上	m/min	*125
	フック巻下	m/min	*125
	ブーム起伏巻上	m/min	*40
	ブーム起伏巻下	m/min	*40
旋回	回/min (rpm)	1.15	(1.15)
走行速度(高/中/低)	km/h	1.5	1.3/0.65
エンジン名称		いすゞ AH-6WG1X	
エンジン定格出力	kW/min ³ (PS/rpm)	397/1800 (540/1800)	
全装備質量	t	483:78mブーム+カウンタウエイト180t +ロアウエイト62t+320tフック付き	
接地圧	kPa (kgf/cm ²)	153 (1.56)	

参考： 本表の単位は、国際単位系によるSI単位表示です。
()内は、従来の単位表示と併用したものです。
*印は負荷により速度が変化します。

ブーム略記号	説明
HB9.5	8.5mベースブーム
LT7.5	7.5mライトヘッド
H6A	6mヘビーエクステンションA
H9A	9mヘビーエクステンションA
H9B	9mヘビーエクステンションB
H9C	9mヘビーエクステンションC
H9D	9mヘビーエクステンションD
HR7	7mレデューサ
HL9B	9mヘビーライトエクステンションB
L6A	6mライトエクステンションA
L9A	9mライトエクステンションA
↕	中間支持



● SL-N ライトブーム構成

ブーム長さ(m)	ブーム構成
78m	HB9.5 H9A H9D H9B H9C HL9B HL9B HR7 LT7.5
84m	HB9.5 H6A H9A H9D H9B HL9B HL9B HL9B HR7 LT7.5
90m	HB9.5 H6A H9A H9D H9B HL9B HL9B HL9B HR7 L6A LT7.5
96m	HB9.5 H6A H9A H9D H9B HL9B HL9B HL9B HR7 L6A L6A LT7.5
102m	HB9.5 H6A H9A H9D H9B HL9B HL9B HL9B HR7 L9A L9A LT7.5
108m	HB9.5 H6A H9A H9D H9B HL9B HL9B HL9B HR7 L6A L9A L9A LT7.5

- 定格総荷重に記載されている値は、水平地上上の定置荷役における値で、転倒荷重の78%以内、および移動式クレーン構造規格で定める前方安定度が1.15以上の両方を満足する値です。
- 定格荷重は、定格総荷重から「主フック+補助フック」などのつり具一切の質量を差し引いた値です。但し、上記の値が使用フックの容量を超える場合は、使用フックの容量が定格総荷重の上限値となります。
- 補助シーブの定格総荷重は、「ライトブーム仕様」の定格総荷重から、補助シーブの質量及び「ブーム」に付けられている「主フック」の質量を差し引いた値です。但し、補助シーブの定格総荷重は30tを限度とします。
補助シーブの使用範囲は、主フックの定格総荷重が有る範囲です。
- 補助シーブを付けた場合の「主フック」の定格総荷重については、「ライトブーム仕様」の定格総荷重から補助シーブの質量及び補助シーブの質量及び補助シーブに掛けられた「補助フック」の質量を差し引いた値となります。
- 定格総荷重をつり上げる場合でも風の影響、地盤の状態、作業速度その他安全作業に有害な状況がある時はオペレータはつり上げ荷重を軽減したり作業速度を遅くするなど状況に応じた判断をする責任があります。
- 作業半径とは、荷をつった状態での旋回中心からつり荷の重心までの水平距離です。
- ブームの傾斜角の範囲は作業範囲図に依ります。

SL-N・ライトブーム (180tカウンターウエイト / 62tロアウエイト)

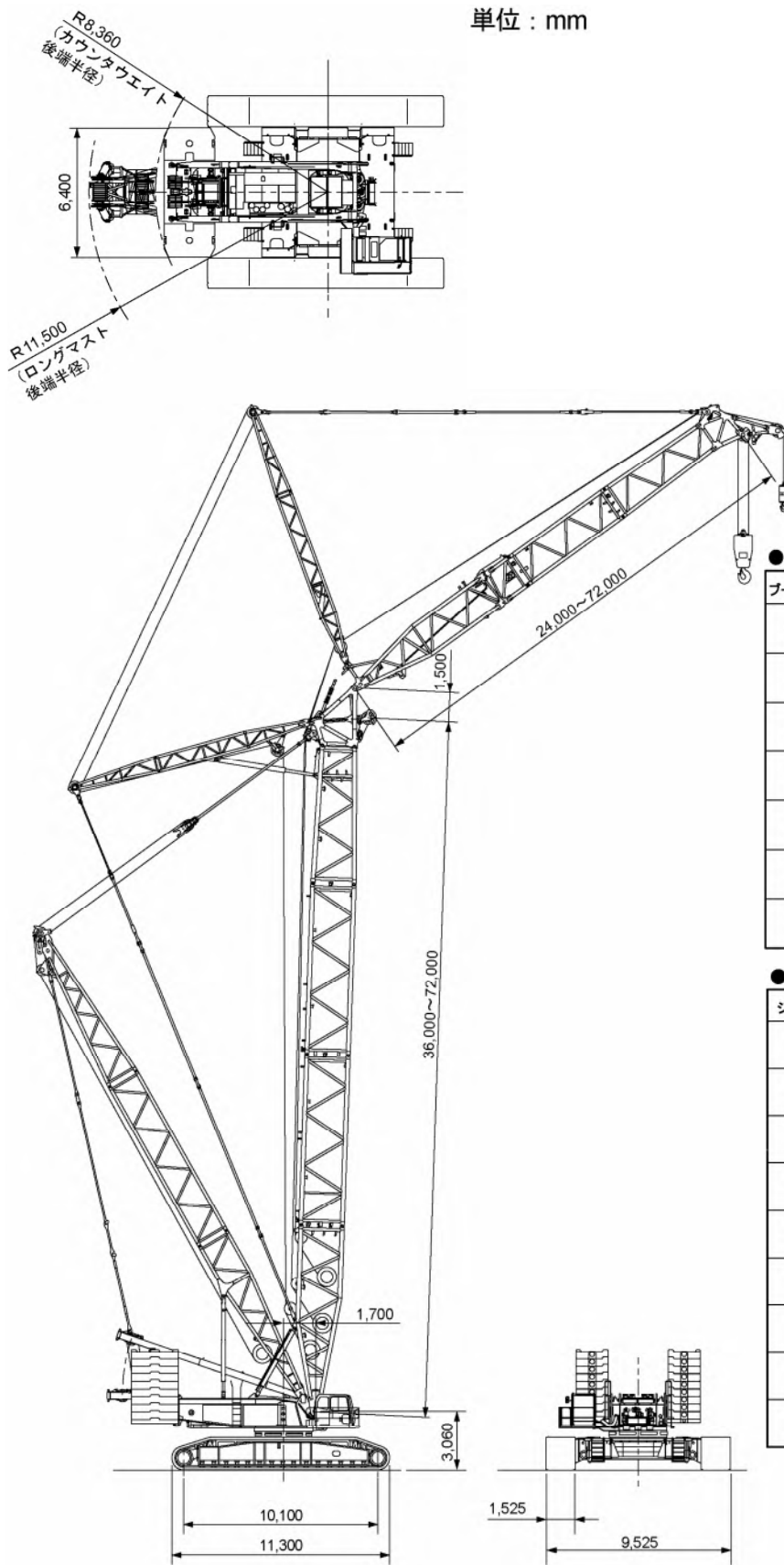
ブーム長さ(m)	78	84	90	96	102	108	ブーム長さ(m)	ブーム長さ(m)
11.6	197.0						11.6	11.6
12.0	195.0	12.3m/157.0	12.9m/113.0	13.6m/119.0			12.0	12.0
14.0	186.0	150.5	110.0	119.0	14.3m/97.0	15.0m/88.5	14.0	14.0
16.0	168.0	144.0	105.0	119.0	97.0	88.5	16.0	16.0
18.0	144.0	138.0	100.0	119.0	97.0	88.5	18.0	18.0
20.0	125.0	124.5	96.0	119.0	97.0	88.5	20.0	20.0
22.0	110.0	109.5	92.5	110.5	97.0	88.0	22.0	22.0
24.0	97.0	96.5	89.5	97.0	97.0	86.0	24.0	24.0
26.0	86.0	85.5	86.0	86.0	86.5	84.5	26.0	26.0
28.0	77.0	76.5	76.5	76.5	77.0	77.0	28.0	28.0
30.0	69.5	69.2	69.2	69.1	69.6	69.4	30.0	30.0
32.0	63.2	62.7	62.7	62.5	63.0	62.7	32.0	32.0
34.0	57.6	57.0	57.0	56.7	57.2	56.9	34.0	34.0
36.0	52.7	52.0	52.0	51.7	52.2	51.9	36.0	36.0
38.0	48.3	47.7	47.6	47.3	47.7	47.4	38.0	38.0
40.0	44.5	43.8	43.7	43.3	43.8	43.4	40.0	40.0
42.0	41.0	40.4	40.3	39.8	40.2	39.9	42.0	42.0
44.0	37.9	37.2	37.2	36.7	37.1	36.7	44.0	44.0
46.0	35.1	34.4	34.3	33.8	34.2	33.8	46.0	46.0
48.0	32.6	31.9	31.8	31.2	31.6	31.2	48.0	48.0
50.0	30.3	29.6	29.4	28.9	29.2	28.8	50.0	50.0
52.0	28.2	27.5	27.3	26.6	27.0	26.5	52.0	52.0
54.0	26.3	25.5	25.3	24.4	24.8	24.2	54.0	54.0
56.0	24.5	23.6	23.3	22.4	22.7	22.2	56.0	56.0
58.0	22.8	21.7	21.4	20.5	20.8	20.2	58.0	58.0
60.0	21.1	20.0	19.7	18.7	19.0	18.5	60.0	60.0
62.0	19.6	18.4	18.1	17.1	17.4	16.8	62.0	62.0
64.0	18.2	17.0	16.6	15.6	15.8	15.3	64.0	64.0
66.0	16.8	15.6	15.2	14.2	14.4	13.8	66.0	66.0
68.0	15.6	14.4	14.0	12.8	13.1	12.5	68.0	68.0
70.0	69.7m/14.6	13.2	12.8	11.6	11.8	11.2	70.0	70.0
72.0		12.1	11.6	10.4	10.6	10.1	72.0	72.0
74.0		11.1	10.6	9.3	9.5	9.0	74.0	74.0
76.0		74.9m/10.7	9.6	8.3	8.5	7.9	76.0	76.0
78.0			8.7	7.4	7.5	6.9	78.0	78.0
80.0			7.8	6.5	6.6	6.0	80.0	80.0
82.0			80.1m/7.8	5.6	5.7	5.1	82.0	82.0
84.0				83.5m/5.0	83.7m/5.0	82.2m/5.0	84.0	84.0

SL-N・ライトブーム (162tカウンターウエイト / 50tロアウエイト)

ブーム長さ(m)	78	84	90	96	102	108	ブーム長さ(m)	ブーム長さ(m)
11.6	197.0						11.6	11.6
12.0	195.0	12.3m/157.0	12.9m/113.0	13.6m/119.0			12.0	12.0
14.0	186.0	150.5	110.0	119.0	14.3m/97.0	15.0m/88.5	14.0	14.0
16.0	159.5	144.0	105.0	119.0	97.0	88.5	16.0	16.0
18.0	133.3	133.0	100.0	119.0	97.0	88.5	18.0	18.0
20.0	113.7	113.4	96.0	114.5	97.0	88.5	20.0	20.0
22.0	98.6	98.2	92.5	99.1	97.0	88.0	22.0	22.0
24.0	86.5	86.0	86.2	86.8	87.3	86.0	24.0	24.0
26.0	76.6	76.1	76.2	76.8	77.2	76.8	26.0	26.0
28.0	68.4	67.9	68.0	68.4	68.8	68.4	28.0	28.0
30.0	61.5	60.9	61.0	61.4	61.8	61.3	30.0	30.0
32.0	55.6	55.0	55.0	55.3	55.7	55.2	32.0	32.0
34.0	50.4	49.8	49.8	50.1	50.5	49.9	34.0	34.0
36.0	45.9	45.3	45.3	45.5	45.9	45.4	36.0	36.0
38.0	42.0	41.4	41.3	41.5	41.8	41.3	38.0	38.0
40.0	38.5	37.8	37.8	37.9	38.2	37.7	40.0	40.0
42.0	35.4	34.7	34.6	34.7	35.0	34.5	42.0	42.0
44.0	32.6	31.9	31.8	31.9	32.2	31.6	44.0	44.0
46.0	30.0	29.3	29.2	29.3	29.5	29.0	46.0	46.0
48.0	27.8	27.0	26.9	26.9	27.2	26.5	48.0	48.0
50.0	25.7	24.9	24.7	24.5	24.8	24.1	50.0	50.0
52.0	23.8	22.8	22.5	22.3	22.6	21.9	52.0	52.0
54.0	21.8	20.8	20.5	20.3	20.6	19.8	54.0	54.0
56.0	20.0	19.0	18.7	18.5	18.7	17.9	56.0	56.0
58.0	18.4	17.3	17.0	16.7	17.0	16.2	58.0	58.0
60.0	16.9	15.8	15.4	15.2	15.4	14.6	60.0	60.0
62.0	15.5	14.3	14.0	13.7	13.9	13.1	62.0	62.0
64.0	14.2	13.0	12.6	12.3	12.5	11.7	64.0	64.0
66.0	13.0	11.8	11.4	11.0	11.2	10.4	66.0	66.0
68.0	11.9	10.6	10.2	9.8	10.0	9.2	68.0	68.0
70.0	69.7m/11.0	9.6	9.1	8.7	8.8	8.1	70.0	70.0
72.0		8.6	8.1	7.7	7.8	7.0	72.0	72.0
74.0		7.7	7.2	6.7	6.8	6.0	74.0	74.0
76.0		74.9m/7.3	6.3	5.7	5.8	5.0	76.0	76.0
78.0			5.5	77.7m/5.0	77.8m/5.0	76.1m/5.0	78.0	78.0
79.2			79.2m/5.0			79.2	79.2	

仕様(SL-N ラフィングタワー)

単位：mm



仕様

タワー最大つり上荷重×作業半径	t×m	250×7.3	
ラフィングジブ最大つり上荷重×作業半径	t×m	216×13.9	
タワー長さ	m	36~72	
ラフィングジブ長さ	m	24~72	
タワー+ラフィングジブ長さ	m	72+72	
作業速度	フック巻上	m/min *125	ワイヤロープ径 28 mm
	フック巻下	m/min *125	
	タワー起伏巻上	m/min *40	ワイヤロープ径 28 mm
	タワー起伏巻下	m/min *40	
	ラフィングジブ起伏巻上	m/min *47	ワイヤロープ径 28 mm
	ラフィングジブ起伏巻下	m/min *47	
旋回	回 min ⁻¹ (rpm)	1.15 (1.15)	
走行速度 (高 / 中 / 低)	km/h	1.5 / 1.3 / 0.65	
原動機	エンジン名称	いすゞ AH-GWG1X	
原動機	エンジン定格出力 kW / min ⁻¹ (PS / rpm)	397 / 1800 (540 / 1800)	
全装備質量	t	513: 72mタワー+72mラフィングジブ+カウンタウエイト180t+ロアウエイト62t+65tフック付き	
接地圧	kPa (kgf/cm ²)	163 (1.66)	

参考： 本表の単位は、国際単位系によるSI単位表示です。
 ()内は、従来の単位表示と併用したものです。
 *印は負荷により速度が変化します。

●SL-N タワーブーム構成

ブーム長さ(m)	ブーム構成
36m	HB9.5 H9A H9D HR7 HT1.5
42m	HB9.5 H6A H9A H9D HR7 HT1.5
48m	HB9.5 H6A H9A H9D H6B HR7 HT1.5
54m	HB9.5 H9A H9D H9B H9C HR7 HT1.5
60m	HB9.5 H6A H9A H9D H9B H9C HR7 HT1.5
66m	HB9.5 H6A H9A H9D H6B H9C HL9B HR7 HT1.5
72m	HB9.5 H9A H9D H9B H9C HL9B HL9B HR7 HT1.5

●SL-N タワージブ構成

ジブ長さ(m)	ジブ構成
24m	LB1.5 LB9 L6A LT7.5
30m	LB1.5 LB9 L3A L9A LT7.5
36m	LB1.5 LB9 L9A L9A LT7.5
42m	LB1.5 LB9 L6A L9A L9A LT7.5
48m	LB1.5 LB9 L3A L9A L9A L9B LT7.5
54m	LB1.5 LB9 L9A L9A L9B LL9A LT7.5
60m	LB1.5 LB9 L6A L9A L9B L9A LL9A LT7.5
66m	LB1.5 LB9 L3A L9A L9A L9B LL9A LL9A LT7.5
72m	LB1.5 LB9 L3A L6A L9A L9A L9B LL9A LL9A LT7.5

ブーム略記号

HB9.5	9.5mベースブーム
HT1.5	1.5mヘビーヘッド
H6A	6mヘビーエクステンションA
H6B	6mヘビーエクステンションB
H9A	9mヘビーエクステンションA
H9B	9mヘビーエクステンションB
H9C	9mヘビーエクステンションC
H9D	9mヘビーエクステンションD
HR7	7mレデューサ
HL9B	9mヘビーライトエクステンションB

ジブ略記号

LB9	9mジブベース
LB1.5	1.5mジブベース
LT7.5	7.5mライトヘッド
L3A	3mライトエクステンションA
L6A	6mライトエクステンションA
L9A	9mライトエクステンションA
L9B	9mライトエクステンションB
LL9A	9mライトライトエクステンションA
↖	中間支持

■ラフィング組合せ一覧表

ジブ長さ(m)	24	30	36	42	48	54	60	66	72
36	○	○	○	○	○	○	○	○	○
42	○	○	○	○	○	○	○	○	○
48	○	○	○	○	○	○	○	○	○
54	○	○	○	○	○	○	○	○	○
60	○	○	○	○	○	○	○	○	○
66	X	○	○	○	○	○	○	○	○
72	X	X	○	○	○	○	○	○	○

※上記の記号は下記の通りです。
 ○: 86° ~ 65° で使用可能 ◯: 86° ~ 75° で使用可能 X: 設定なし

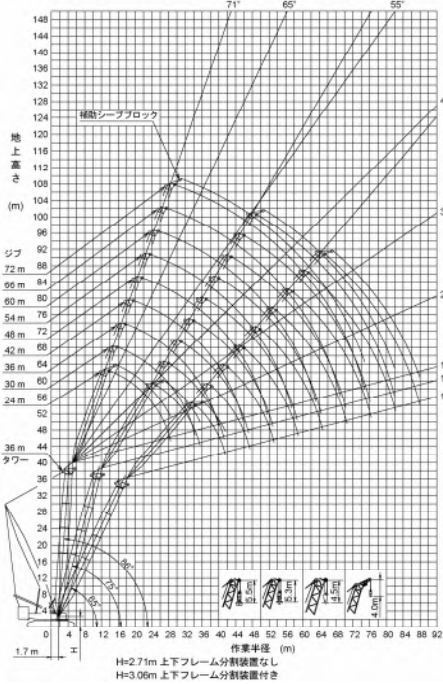
■ラフィング仕様 抱き込み式 組立解体組合せ表 (SL-N)

ジブ(m) \ タワー(m)	24	30	36	42	48	54	60	66	72
36	X	○	X	X	X	X	X	X	X
42	X	○	○	X	X	X	X	X	X
48	X	X	○	○	X	X	X	X	X
54	X	X	○	○	○	X	X	X	X
60	X	X	X	○	○	○	X	X	X
66	X	X	X	X	○	○	○	X	X
72	X	X	X	X	○	○	○	○	X

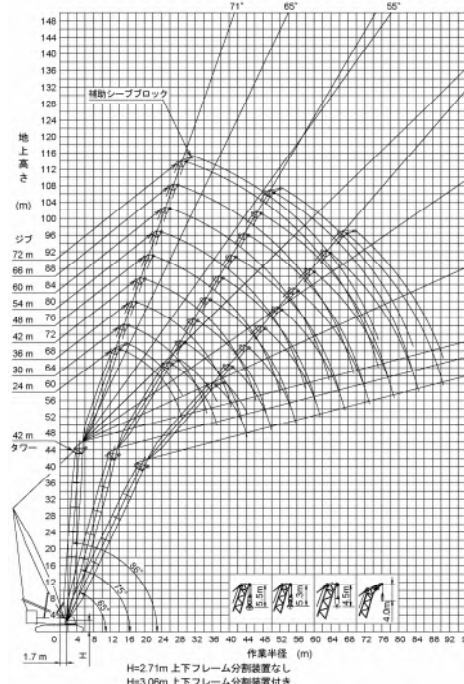
(○:可能組合せ、X:不可能組合せ)

作業範囲図(SL-N ラフィングタワー)

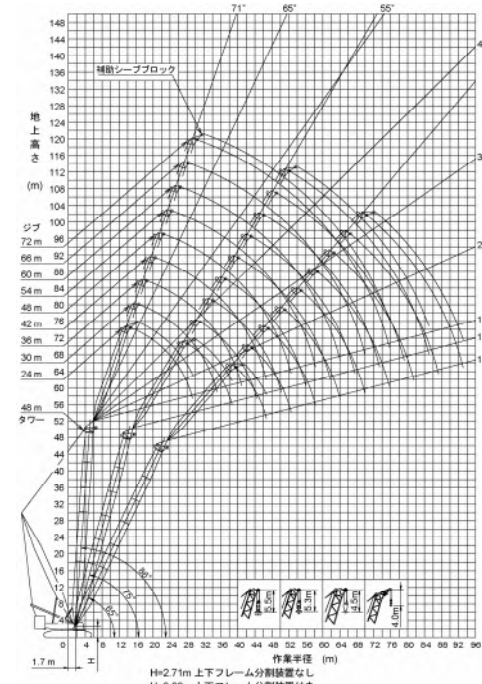
36 m タワー



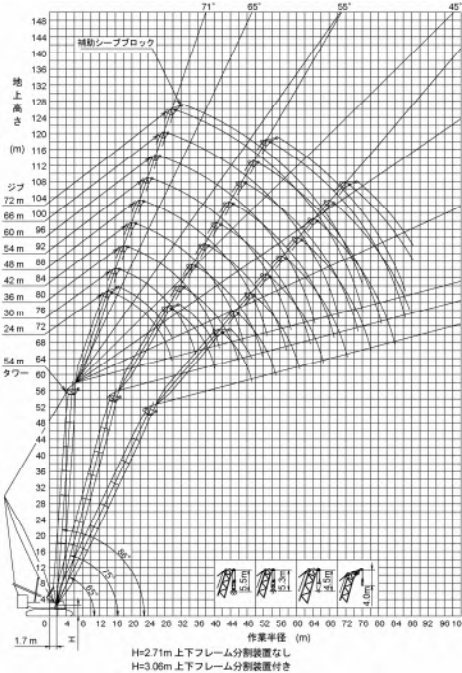
42 m タワー



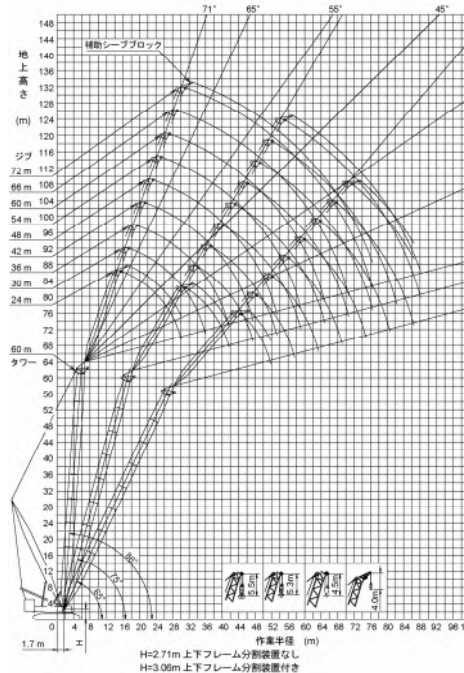
48 m タワー



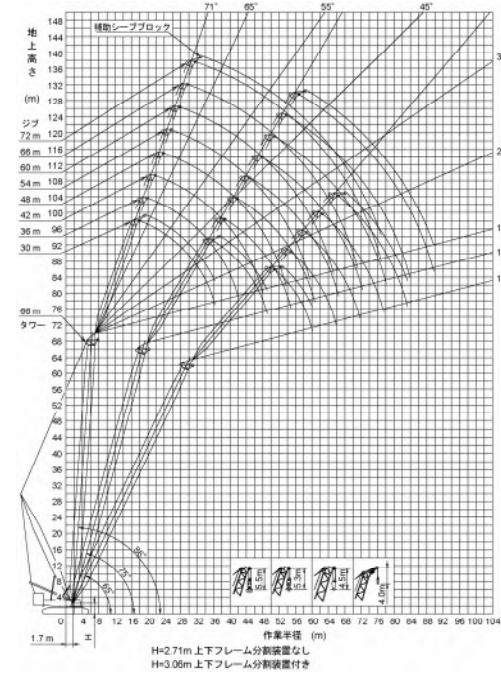
54 m タワー



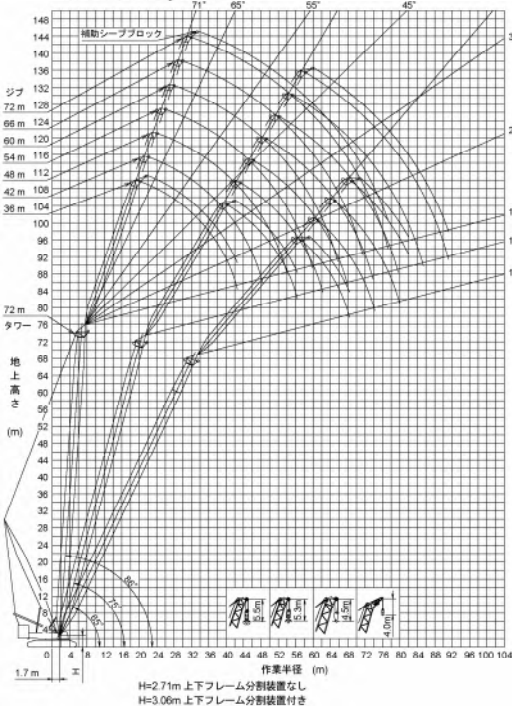
60 m タワー



66 m タワー



72 m タワー



1. 定格総荷重に記載されている値は、水平堅土上の定置荷役における値で、転倒荷重の78%以内、および移動式クレーン構造規格で定める前方安定度が1.15以上の両方を満足する値です。
2. 定格荷重は、定格総荷重から「主フック+補助フック」などのつり具一切の質量を差し引いた値です。但し、上記の値が使用フックの容量を超える場合は、使用フックの容量が定格総荷重の上限値となります。
3. 補助シーブの定格総荷重は、「ラフィングジブの定格総荷重」から、補助シーブの質量及び「ラフィングジブ」に付けられている「ラフィングジブフック」の質量を差し引いた値です。但し、補助シーブの定格総荷重は30tを限度とします。補助シーブの使用範囲は、ラフィングジブフックの定格総荷重表が有る範囲です。
4. 補助シーブを付けた場合の「ラフィングジブフック」の定格総荷重については、「ラフィングジブの定格総荷重」の値から補助シーブの質量及び補助シーブに掛けられた「補助フック」の質量を差し引いた値となります。
5. ヘビーヘッドシーブブロックを付けた場合の「ラフィングジブフック」の定格総荷重については、「ラフィングジブの定格総荷重」の値からヘビーヘッドシーブブロックの質量及びヘビーヘッドシーブブロックに付けられている「タワーフック」の質量を差し引いた値となります。
6. 定格総荷重をつり上げる場合でも風の影響、地盤の状態、作業速度その他安全作業に有害な状況がある時はオペレータはつり上げ荷重を軽減したり作業速度を遅くするなど状況に応じた判断をする責任があります。
7. 作業半径とは、荷をついた状態での旋回中心からつり荷の重心までの水平距離です。
8. タワー及びラフィングジブの傾斜角の範囲は作業範囲図に依ります。

500t

HITACHI SUMITOMO

6000SLX



株式会社サイガ

SL-N・36mタワー (180tカウンターウェイト / 62tロアウェイト) オプション

単位 : ton

ブーム長 (m)	36															ブーム長 (m)
タワージブ長	24			30			36			42			48			タワージブ長
タワー角度	86°	75°	65°	86°	75°	65°	86°	75°	65°	86°	75°	65°	86°	75°	65°	タワー角度
作業半径 (m)	86°	75°	65°	86°	75°	65°	86°	75°	65°	86°	75°	65°	86°	75°	65°	作業半径 (m)
13.9	216.0															13.0
14.0	214.8			15.8m/187.6												14.0
16.0	185.5			185.0			17.8m/164.1									16.0
18.0	163.0			162.5			162.1					19.7m/142.7				18.0
20.0	142.4			142.1			141.9					141.7			21.7m/119.0	20.0
22.0	125.4			125.1			124.9					124.6			118.2	22.0
24.0	111.8			111.5			111.3					111.0			110.2	24.0
26.0	100.6	25.0m/97.1		100.4			100.1					99.9			99.1	26.0
28.0	83.5	83.7		83.1			83.1					90.6			89.8	28.0
30.0	28.5m/77.2	76.5		83.3	75.9		83.1	31.0m/72.2				82.8			82.0	30.0
32.0		70.4		76.7	69.8		76.4	69.3				76.1			75.3	32.0
34.0		65.0		64.1	64.4		70.6	64.0				70.3	63.4		69.5	34.0
36.0		35.5m/61.4	55.3	34.3m/61.7	59.8		65.6	59.3				65.2	58.8		64.4	36.0
38.0			51.5		55.7		60.8	55.3				60.8	54.7		60.0	38.0
40.0			48.2		52.1	38.3m/50.2	51.1	51.6				56.8	51.1		56.0	40.0
42.0			41.6m/45.7		41.3m/50.0	44.4	44.4	48.4	42.2m/43.6			53.5	47.9		52.5	42.0
44.0						41.7	41.7	45.5	41.2			48.9	45.0		49.3	44.0
46.0						39.3	39.3	42.9	38.7	45.8m/42.3		42.3	42.3		46.5	46.0
48.0						47.4m/37.8			36.6			40.0	38.0		35.9	48.0
50.0									34.6			37.8	33.9		39.4	50.0
52.0									32.8			35.8	32.0		34.9	52.0
54.0									53.2m/31.7			52.9m/35.0	30.4	51.6m/34.9	34.9	54.0
56.0													30.4		33.0	56.0
58.0													28.8		31.4	58.0
60.0													27.4		29.9	60.0
62.0													59.0m/26.8		58.7m/29.4	62.0
64.0															23.9	64.0
64.8															22.8	64.8
64.8															64.8m/22.4	64.8

SL-N・36mタワー (180tカウンターウェイト / 62tロアウェイト) オプション

ブーム長 (m)	36															ブーム長 (m)
タワージブ長	54			60			66			72			タワージブ長			
タワー角度	86°	75°	65°	86°	75°	65°	86°	75°	65°	86°	75°	65°	タワー角度			
作業半径 (m)	86°	75°	65°	86°	75°	65°	86°	75°	65°	86°	75°	65°	作業半径 (m)			
23.6	99.0														23.6	
24.0	98.3			25.6m/82.5											24.0	
26.0	95.1			82.2			27.5m/68.9								26.0	
28.0	89.0			80.3			68.5					29.5m/58.5			28.0	
30.0	81.2			78.5			67.1					57.9			30.0	
32.0	74.5			74.7			65.6					55.7			32.0	
34.0	68.7			68.9			63.4					53.6			34.0	
36.0	63.7			63.8			61.4					51.8			36.0	
38.0	59.2			59.4			58.9					50.1			38.0	
40.0	55.3			55.4			54.9					48.5			40.0	
42.0	51.8	49.4		51.8	43.0m/44.6		51.4					47.1			42.0	
44.0	48.6	43.3		48.7	43.2		48.2					45.8			44.0	
46.0	45.6	40.6		45.8	40.6		45.3					44.6			46.0	
48.0	43.2	38.3		43.2	38.2		42.7	40.0				42.2	49.0m/35.9		48.0	
50.0	40.8	36.1		40.8	36.0		40.3	35.5				39.8			50.0	
52.0	38.7	34.1	53.8m/28.8	38.6	34.0		38.1	33.5				37.6	32.9		52.0	
54.0	36.3	32.3	28.6	36.6	32.2		36.1	31.6				35.6	31.0		54.0	
56.0	32.3	30.7	27.1	34.8	30.5	57.6m/25.7	34.3	30.0				33.7	29.4		56.0	
58.0	29.2	25.7	25.4	33.1	29.0	25.4	32.5	28.4				32.0	27.8		58.0	
60.0	27.8	24.4	24.1	30.3	27.5	24.1	31.0	27.0	61.5m/22.6			30.4	26.3		60.0	
62.0	26.5	23.2	22.9	27.0	26.2	22.9	29.5	25.6	22.3			29.0	25.0		62.0	
64.0	25.3	22.0	21.7	24.9	21.7	21.7	27.7	24.4	21.1			27.6	23.7	65.3m/19.5	64.0	
66.0	24.0	21.0	20.7	23.8	20.7	20.7	25.0	23.2	20.1			26.3	22.6	19.1	66.0	
68.0	22.8	20.1	19.7	22.7	19.7	19.7	22.3	22.1	19.0			25.0	21.5	18.0	68.0	
70.0	21.9	19.2	18.8	21.7	18.8	18.8	21.1	21.1	18.0			23.8	20.4	17.0	70.0	
72.0		70.6m/19.0		70.3m/21.6	17.8	17.8	20.2	17.0	20.6			20.6	19.5	16.0	72.0	
74.0					16.9	16.9	19.3	16.1	18.2			18.2	18.6	15.1	74.0	
76.0					16.1	16.1	18.4	15.2	17.7			17.7	17.7	14.2	76.0	
78.0					76.4m/15.9	14.4	18.4	14.4	16.8			16.8	16.8	13.4	78.0	
80.0								13.7	16.0			16.0	16.0	12.7	80.0	
82.0								12.9	12.9			81.9m/15.2	11.9	11.9	82.0	
84.0													11.2	11.2	84.0	
86.0													10.6	10.6	86.0	
88.0														88.0m/10.0	88.0	

SL-N・36mタワー (162tカウンターウェイト / 50tロアウェイト) 標準仕様

ブーム長 (m)	36															ブーム長 (m)
タワージブ長	24			30			36			42			48			タワージブ長
タワー角度	86°	75°	65°	86°	75°	65°	86°	75°	65°	86°	75°	65°	86°	75°	65°	タワー角度
作業半径 (m)	86°	75°	65°	86°	75°	65°	86°	75°	65°	86°	75°	65°	86°	75°	65°	作業半径 (m)
13.9	207.7															12.0
14.0	206.1			15.8m/178.8												14.0
16.0	175.9			175.6			17.8m/150.9									16.0
18.0	149.0			148.8			148.6					19.7m/131.0				18.0
20.0	129.0			128.7			128.5					128.3			21.7m/114.0	20.0
22.0	113.5			113.2			113.0					112.7			111.9	22.0
24.0	101.1	25.0m/86.9		100.8			100.6					100.3			99.5	24.0
26.0	90.9	82.5		90.7	74.2		90.4					90.1			89.3	26.0
28.0	82.5	74.8		82.2	67.7		82.0					81.7			80.3	28.0
30.0	28.5m/77.2	68.3		75.1	67.7		74.9	31.0m/64.4				74.6			73.8	30.0
32.0		62.8		69.0	62.2		68.8	61.7				68.5			67.7	32.0
34.0		57.9	34.5m/51.6	63.8	57.4		63.5	56.9				63.2	56.3		62.4	34.0
36.0		35.5m/54.7	48.7	34.3m/61.7	53.2		58.9	52.7				58.6	52.1		57.8	36.0
38.0			45.3		49.5		54.9	49.0				54.5	48.5	37.0m/49.2	53.7	47.5
40.0			42.3		46.2	38.3m/44.1	51.1	45.7				50.9	45.2		50.1	44.2
42.0			41.6m/40.1		41.3m/44.3	38.9	42.8	42.8	42.2m/38.0			47.7	42.3		46.9	41.3
44.0						36.5	40.2	35.9	44.8			44.8	39.6		44.0	44.0
46.0						34.3	37.9	33.7	45.8m/42.3			44.8	37.3		41.4	36.7
48.0						47.4m/32.9	47.1m/36.7	31.7				33.0	31.0		41.4	36.3
50.0								30.0				35.1	31.0		39.0	34.2
52.0								28.3				33.2	29.3		36.9	32.2
54.0												31.4	27.6	51.6m/34.9	32.4	28.2
56.0									53.2m/27.4			52.9m/30.6	26.1		28.4	26.6
58.0													24.8		27.3	25.1
60.0													23.5	59.0m/22.9	25.9	22.4
62.0															21.3	21.3
64.0															20.2	20.2
66.0															19.2	19.2
68.0															18.9	18.9
70.0																18.9

SL-N・36mタワー (162tカウンターウェイト / 50tロアウェイト) 標準仕様

500 t

HITACHI SUMITOMO

6000SLX



株式会社 サイガ

SL-N・4 2mタワー (180 tカウンターウェイト / 62 tロアウェイト) オプション

単位 : ton

ブーム長 (m)	42															ブーム長 (m)
タワージブ長	24			30			36			42			48			タワージブ長
タワー角度	86°	75°	65°	86°	75°	65°	86°	75°	65°	86°	75°	65°	86°	75°	65°	タワー角度
作業半径 (m)																作業半径 (m)
14.3	209.0															14.3
16.0	184.1			16.2m/180.9												16.0
18.0	160.1			159.6			18.2m/156.5									18.0
20.0	141.3			140.8			139.9			20.2m/137.7						20.0
22.0	125.4			125.1			124.5			124.2					22.1m/118.3	22.0
24.0	111.7			111.5			110.9			110.6					109.8	24.0
26.0	100.6	26.6m/88.1		100.4			99.6			99.5					98.7	26.0
28.0	89.6	82.4		89.2	29.6m/76.0		88.6			88.5					87.7	28.0
30.0	78.9	75.3		78.4	74.7		74.1			74.0					73.2	30.0
32.0	69.2	65.2		68.7	68.6		68.1			68.0					67.1	32.0
34.0	63.9			63.4	63.4		62.5	32.6m/66.1		62.5					61.6	34.0
36.0	59.3			58.8	58.8		58.0			58.0	35.6m/58.3				57.4	36.0
38.0		37.0m/51.4		54.8	54.8		54.0			54.0					53.4	38.0
40.0		37.1m/57.0		51.2	51.2		50.4			50.4				38.6m/51.3	50.4	40.0
42.0				48.0	48.0	40.9m/44.3	47.2			47.2					46.7	42.0
44.0				44.8	44.8	40.5m/51.2	44.4			44.4					43.8	44.0
46.0				40.8	40.8	42.9m/46.7	40.1			40.1	44.7m/38.3				41.8	46.0
48.0				44.2m/40.5	44.2m/40.5		37.8			37.8					36.8	48.0
50.0							35.6			35.6	46.3m/42.5				34.7	50.0
52.0							33.7			33.7	48.7m/38.7				32.8	52.0
54.0										31.0					31.0	54.0
56.0										29.4					30.4	56.0
58.0										55.7m/28.2					28.7	58.0
60.0											54.5m/32.6				27.2	60.0
62.0												61.5m/23.6			24.5	62.0
64.0															23.1	64.0
66.0															21.9	66.0
67.3															20.8	67.3
															19.7	
															17.6	
															16.6	
															15.5	
															14.4	
															13.3	
															12.2	
															11.1	
															10.0	
															8.9	
															7.8	
															6.7	

SL-N・4 2mタワー (180 tカウンターウェイト / 62 tロアウェイト) オプション

ブーム長 (m)	42												ブーム長 (m)
タワージブ長	54			60			66			72			タワージブ長
タワー角度	86°	75°	65°	86°	75°	65°	86°	75°	65°	86°	75°	65°	タワー角度
作業半径 (m)													作業半径 (m)
24.1	97.3												24.1
26.0	84.9			81.0									26.0
28.0	79.7			78.0			68.0			29.9m/55.6			28.0
30.0	75.3			75.3			65.4			55.5			30.0
32.0	71.2			71.2			63.0			53.3			32.0
34.0	67.4			67.6			60.8			51.2			34.0
36.0	63.4			62.6			58.8			49.4			36.0
38.0	59.9			58.1			57.0			47.7			38.0
40.0	55.0	41.6m/45.5		54.2			54.7			46.1			40.0
42.0	51.5	44.9		50.6			51.2			44.7			42.0
44.0	48.3	42.1		47.5	44.6m/40.3		48.0			43.4			44.0
46.0	45.5	39.5		44.6	38.5		45.1	47.6m/37.0		42.2			46.0
48.0	42.9	37.2		42.0	36.2		42.5	36.6		41.1			48.0
50.0	40.5	35.1		39.7	34.0		40.1	34.5		39.6	50.6m/33.1		50.0
52.0	38.2	33.1		37.7	32.1		37.9	32.5		37.4			52.0
54.0	36.5	31.3		35.5	30.3		35.9	30.7		35.4			54.0
56.0	33.5	29.7	56.3m/24.5	33.7	28.7		34.1	29.1		33.6			56.0
58.0	31.2	28.2	23.3	32.1	27.1		32.4	27.5		31.9			58.0
60.0	28.8	26.8	22.0	30.4	25.7	60.1m/20.5	30.8	26.0		30.3			60.0
62.0	26.6	25.6	20.8	27.2	24.4	19.4	29.3	24.6		28.8			62.0
64.0	24.4	24.4	19.7	23.1	23.1	18.3	28.0	23.3		27.4			64.0
66.0	23.3	23.3	18.7	22.0	22.0	17.2	25.9	22.1		26.1			66.0
68.0	21.8	21.8	17.8	20.9	20.9	16.3	23.2	21.0		24.9			68.0
70.0	20.9	20.9	16.9	19.9	19.9	15.4	21.0	20.0		23.5			70.0
72.0	19.9	19.9	16.1	18.9	18.9	14.5	19.0	18.0		22.0			72.0
74.0	19.1	19.1	15.7	18.1	18.1	13.6	17.1	16.0		20.5			74.0
76.0	18.1	18.1		17.1	17.1	12.7	15.1	14.0		19.0			76.0
78.0	17.1	17.1		16.1	16.1	11.8	13.1	12.0		17.5			78.0
80.0	16.1	16.1		15.1	15.1	10.9	12.1	11.0		16.0			80.0
82.0	15.1	15.1		14.1	14.1	10.0	11.1	10.0		14.6			82.0
84.0	14.1	14.1		13.1	13.1	9.1	10.1	9.0		13.1			84.0
86.0	13.1	13.1		12.1	12.1	8.2	9.1	8.0		11.6			86.0
88.0	12.1	12.1		11.1	11.1	7.3	8.1	7.0		10.1			88.0
90.0	11.1	11.1		10.1	10.1	6.4	7.1	6.0		8.6			90.0
90.5	10.5	10.5		9.5	9.5	5.5	6.1	5.0		7.1			90.5

SL-N・4 2mタワー (162 tカウンターウェイト / 50 tロアウェイト) 標準仕様

ブーム長 (m)	42															ブーム長 (m)
タワージブ長	24			30			36			42			48			タワージブ長
タワー角度	86°	75°	65°	86°	75°	65°	86°	75°	65°	86°	75°	65°	86°	75°	65°	タワー角度
作業半径 (m)																作業半径 (m)
14.3	200.4															14.3
16.0	175.8			16.2m/172.5												16.0
18.0	149.0			148.8			18.2m/145.9									18.0
20.0	129.0			128.8			128.1			20.2m/126.2						20.0
22.0	113.5			113.2			112.6			112.4					22.1m/110.9	22.0
24.0	101.1			100.8			100.2			100.0					99.1	24.0
26.0	90.9	26.6m/78.7		90.7			90.1			89.8					89.0	26.0
28.0	82.4	73.5		82.3	29.6m/67.7		81.7			81.4					80.6	28.0
30.0	78.9	71.1		78.4	66.5		74.6			74.3					73.4	30.0
32.0	69.2	61.6		69.1	61.0		68.5	32.6m/58.7		68.2					67.4	32.0
34.0	63.9	56.9		63.8	56.3		63.2	55.5		62.9	35.6m/51.6				62.1	34.0
36.0	59.3	52.7		59.2	52.2		58.6	51.3		58.3	47.2				57.4	36.0
38.0	55.0	51.8		54.8	48.5		54.6	47.7		54.3					53.4	38.0
40.0	49.1	41.6m/39.9		48.2	45.3		48.8	44.5		48.4				38.6m/45.1	48.4	40.0
42.0	45.9	39.3		45.0	42.4	40.9m/38.5	44.6	41.6		44.4					43.7	42.0
44.0	43.0	36.8		42.1	39.4	40.5m/50.2	41.6	39.1	44.7m/33.1	44.6	38.5				43.7	44.0
46.0	40.4	34.5		39.5	36.8		40.0	37.7		42.0	36.2				41.1	46.0
48.0	38.1	32.4		37.2	34.3		37.7	34.7		46.3m/41.6	34.1				41.1	48.0
50.0	35.9	30.4		35.0	32.1		35.0	31.8			32.2	48.6m/28.7			38.8	50.0
52.0	34.0	28.7		33.1	30.2		33.9	29.9			30.4				36.6	52.0
54.0	32.0	27.1		31.3	28.1		31.7	28.1			28.8				34.7	54.0
56.0	30.6	25.6	56.3m/21.2	29.6	26.6		30.0	26.5			28.8				32.9	56.0
58.0	29.3	24.3	20.1	28.1	25.3		28.4	25.6			27.9				31.2	58.0
60.0	28.0	23.0	18.9	26.7	24.0	60.1m/17.5	27.0	23.3			26.5				29.4	60.0
62.0	26.6	21.9	17.8	25.5	22.9	16.4	25.7	21.1			25.1				27.8	62.0
64.0	25.4	20.9	16.7	24.4	21.8	15.3	24.4	20.0	15.5							

500t

HITACHI SUMITOMO

6000SLX



株式会社サイガ

SL-N・48mタワー (180tカウンターウェイト / 62tロアウェイト) オプション

単位 : ton

ブーム長 (m)	48												ブーム長 (m)			
タワーシブ長	24			30			36			42			48			タワーシブ長
タワー角度	86°	75°	65°	86°	75°	65°	86°	75°	65°	86°	75°	65°	86°	75°	65°	タワー角度
作業半径 (m)	作業半径 (m)															
14.7	201.3															14.7
16.0	183.0			16.7m/173.4												16.0
18.0	159.1			158.5			18.6m/152.1									18.0
20.0	140.4			139.9			139.5					20.6m/131.1				20.0
22.0	124.8			124.5			124.4					123.4			22.5m/112.9	22.0
24.0	111.2			111.0			110.8					110.1			109.3	24.0
26.0	100.1			99.9			99.8					99.0			98.2	26.0
28.0	90.8	28.2m/79.7		90.7			90.5					89.8			88.9	28.0
30.0	82.0	29.3m/76.8		82.0	31.2m/69.2		82.8					82.0			81.2	30.0
32.0	74.5			76.2	66.9		76.1					75.3			74.5	32.0
34.0	67.5			70.4	61.8		70.3	34.2m/60.9				69.6			68.7	34.0
36.0	62.4			61.8	57.3		65.3	56.9				64.5	37.2m/53.4		63.7	36.0
38.0	57.8			57.3	53.3		60.8	52.9				60.1	51.9		59.3	38.0
40.0	53.8	39.5m/44.9		49.8	49.8		56.9	49.4				56.2	48.4		55.3	40.0
42.0	49.8	38.6m/52.7		46.7	46.7	43.4m/38.8	46.3	46.3				52.7	45.3		51.8	42.0
44.0	46.7			43.9	38.0	40.9m/52.2	43.5	43.5				49.5	42.5		48.7	44.0
46.0	43.9			35.8	35.8		40.9	38.6				45.6	40.0		45.8	46.0
48.0	41.3	46.7m/35.7		33.7	33.7		38.6	36.5	47.3m/33.7			43.2	37.7		43.2	48.0
50.0	38.8			31.8	31.8		36.5	34.2	31.2			40.9	35.6		40.9	50.0
52.0	36.5			30.1	30.1		34.2	31.9	29.4			38.6	33.9	51.1m/28.7	38.6	52.0
54.0	34.2			28.4	28.4	52.5m/29.7	32.0	29.8	27.8			36.9	32.0		36.9	54.0
56.0	32.0			26.4	26.4		30.4	27.8	26.4			35.4	30.4	52.5m/35.4	35.4	56.0
58.0	30.4			24.9	24.9		26.4	25.0	24.9			34.2	29.3		34.2	58.0
60.0	28.7			23.6	23.6		25.0	23.6	23.6			33.0	28.7		33.0	60.0
62.0	27.5			22.4	22.4	58.3m/24.8	24.8	22.4	22.4			31.9	27.5		31.9	62.0
64.0	26.4			21.2	21.2		22.4	21.2	21.2			30.8	26.4	61.8m/25.4	30.8	64.0
66.0	25.0			20.2	20.2		20.2	20.2	20.2			29.7	25.0		29.7	66.0
68.0	24.1			19.7	19.7		19.7	19.7	19.7			28.7	24.1		28.7	68.0
70.0	23.4			18.7	18.7		18.7	18.7	18.7			27.8	23.4		27.8	70.0
72.0	22.8			18.0	18.0		18.0	18.0	18.0			27.0	22.8		27.0	72.0
74.0	22.3			17.7	17.7		17.7	17.7	17.7			26.4	22.3		26.4	74.0
76.0	21.9			17.7	17.7		17.7	17.7	17.7			25.9	21.9		25.9	76.0
78.0	21.6			17.7	17.7		17.7	17.7	17.7			25.5	21.6		25.5	78.0
80.0	21.4			17.7	17.7		17.7	17.7	17.7			25.2	21.4		25.2	80.0
82.0	21.2			17.7	17.7		17.7	17.7	17.7			25.0	21.2		25.0	82.0
84.0	21.1			17.7	17.7		17.7	17.7	17.7			24.8	21.1		24.8	84.0
86.0	21.0			17.7	17.7		17.7	17.7	17.7			24.7	21.0		24.7	86.0
88.0	20.9			17.7	17.7		17.7	17.7	17.7			24.6	20.9		24.6	88.0
90.0	20.9			17.7	17.7		17.7	17.7	17.7			24.5	20.9		24.5	90.0
92.0	20.8			17.7	17.7		17.7	17.7	17.7			24.4	20.8		24.4	92.0
93.1	20.8			17.7	17.7		17.7	17.7	17.7			24.4	20.8		24.4	93.1

SL-N・48mタワー (180tカウンターウェイト / 62tロアウェイト) オプション

ブーム長 (m)	48												ブーム長 (m)			
タワーシブ長	54			60			66			72			タワーシブ長			
タワー角度	86°	75°	65°	86°	75°	65°	86°	75°	65°	86°	75°	65°	タワー角度			
作業半径 (m)	作業半径 (m)															
24.5	96.4															24.5
26.0	94.5			26.4m/78.5												26.0
28.0	88.2			78.0			28.4m/65.3									28.0
30.0	80.4			73.9			63.1					30.3m/55.1				30.0
32.0	73.8			70.7			60.7					53.1				32.0
34.0	68.0			67.2			58.5					50.7				34.0
36.0	63.0			62.1			56.4					48.4				36.0
38.0	58.5			57.7			54.6					46.3				38.0
40.0	54.6			53.7			52.9					44.3				40.0
42.0	51.1	43.2m/41.8		50.2			50.9					42.5				42.0
44.0	47.9	40.7		47.1			47.7					41.0				44.0
46.0	45.1	38.2		44.2	46.2m/36.8		44.8					39.6				46.0
48.0	42.5	35.9		41.6	34.7		42.2	49.2m/33.9				38.3				48.0
50.0	40.2	33.9		39.3	32.6		39.8	33.1				37.1				50.0
52.0	38.1	32.0		37.2	30.7		37.6	31.2				35.0	52.2m/30.1			52.0
54.0	36.1	30.2		35.2	28.9		35.6	29.3				32.2	28.5			54.0
56.0	34.3	28.6		33.4	27.2		33.8	27.7				30.3	26.8			56.0
58.0	33.0	27.1	58.8m/20.6	31.7	25.7		32.1	26.1				31.6	25.3			58.0
60.0	31.9	25.7		30.2	24.3		30.5	24.7				30.0	23.8			60.0
62.0	31.1	24.4		28.0	23.0	62.7m/16.8	29.1	23.4				28.5	22.5			62.0
64.0	30.2	23.2		26.6	21.8		27.7	22.1				27.2	21.2			64.0
66.0	29.4	22.1		25.6	20.6	16.1	26.4	20.9	66.5m/15.2			25.9	20.1			66.0
68.0	28.7	21.3	67.6m/21.3	24.6	19.6	14.2	24.0	19.8				24.7	19.0			68.0
70.0	28.1	20.6		23.7	18.6	13.4	23.7	18.8				23.6	17.9	70.4m/12.5		70.0
72.0	27.6	20.0		22.9	17.8	12.6	22.6	17.9				22.8	16.9			72.0
74.0	27.1	19.4		22.2	17.1	11.9	21.9	17.0				22.0	16.0			74.0
76.0	26.7	18.8	75.7m/12.9	21.6	16.4	11.3	21.3	16.1	11.3			21.3	15.2	10.3		76.0
78.0	26.4	18.4		21.1	15.8	10.5	20.8	15.3	10.6			20.8	14.4	9.6		78.0
80.0	26.1	18.0		20.7	15.4	10.0	20.4	14.9	10.0			20.4	13.6	9.0		80.0
82.0	25.9	17.7		20.4	15.0	9.6	20.1	14.5	9.4			20.1	12.9	8.3		82.0
84.0	25.7	17.5		20.1	14.6	9.2	19.8	14.2	9.2			19.8	12.2	7.8		84.0
86.0	25.6	17.4		20.0	14.5	9.1	19.7	14.1	9.1			19.7	12.0	7.7		86.0
88.0	25.5	17.3		19.9	14.4	9.0	19.6	14.0	9.0			19.6	11.9	7.6		88.0
90.0	25.4	17.2		19.8	14.3	8.9	19.5	13.9	8.9			19.5	11.8	7.5		90.0
92.0	25.3	17.1		19.7	14.2	8.8	19.4	13.8	8.8			19.4	11.7	7.4		92.0
93.1	25.3	17.1		19.7	14.2	8.8	19.4	13.8	8.8			19.4	11.7	7.4		93.1

SL-N・48mタワー (162tカウンターウェイト / 50tロアウェイト) 標準仕様

ブーム長 (m)	48												ブーム長 (m)			
タワーシブ長	24			30			36			42			48			タワーシブ長
タワー角度	86°	75°	65°	86°	75°	65°	86°	75°	65°	86°	75°	65°	86°	75°	65°	タワー角度
作業半径 (m)	作業半径 (m)															
14.7	193.0															14.7
16.0	175.1			16.7m/164.5												16.0
18.0	148.3			148.1			18.6m/141.4									18.0
20.0	128.4			128.1			128.0					20.6m/122.2				20.0
22.0	112.9			112.6			112.5					111.8			22.5m/107.6	22.0
24.0	100.5			100.3			100.2					99.4			98.6	24.0
26.0	90.4			90.2			90.1					89.3			88.5	26.0
28.0	82.0	28.2m/70.9		81.8			81.7					80.9			80.1	28.0
30.0	74.5	29.3m/77.2		74.7	31.2m/61.4		74.6					73.8			73.0	30.0
32.0	67.5			68.4	59.3		68.5					67.7			66.9	32.0
34.0	62.4			63.4	54.7		63.2	34.2m/53.8				62.5			61.6	34.0
36.0	57.8			58.6	50.7		58.6	50.2				57.9	37.2m/47.0		57.1	

500t

HITACHI SUMITOMO

6000SLX



株式会社 サイガ

SL-N・54mタワー（180tカウンターウェイト / 62tロアウェイト）オプション

単位：ton

ブーム長 (m)	54												ブーム長 (m)						
	24			30			36			42				48			タワージブ長		
	タワー角度	86°	75°	65°	86°	75°	65°	86°	75°	65°	86°	75°		65°	86°	75°		65°	
作業半径 (m)	86°	75°	65°	86°	75°	65°	86°	75°	65°	86°	75°	65°	86°	75°	65°	86°	75°	65°	作業半径 (m)
15.1	174.0																		15.1
16.0	171.6			17.1m/150.1															16.0
18.0	157.9			148.0			19.0m/130.3												18.0
20.0	139.3			123.8			128.4												20.0
22.0	123.9			110.2			110.1						21.0m/112.9						22.0
24.0	110.4			99.2			99.1						111.5			22.9m/98.3			24.0
26.0	99.4			90.0			89.9						108.5			97.1			26.0
28.0	90.2	29.7m/72.4		82.3			82.1						98.3			94.7			28.0
30.0		71.5		75.6			75.5						89.1			88.3			30.0
32.0		65.6		69.9	32.7m/83.2		69.8						81.4			80.5			32.0
34.0		60.6		60.0			60.0	35.7m/55.8					74.7			73.9			34.0
36.0		56.2		55.6			55.6						69.0			68.1			36.0
38.0		52.3		51.7			51.7						64.0			63.1			38.0
40.0		48.8		48.3			48.3						59.6	38.7m/49.0		58.7			40.0
42.0				45.2			45.2						55.7			54.8	41.7m/43.1		42.0
44.0		40.2m/48.5		42.1m/38.7			42.1	44.8					52.2			51.3			44.0
46.0				36.4			36.4	42.1					49.0			48.2			46.0
48.0				32.2			32.2	39.6					46.2			45.3			48.0
50.0				29.4			29.4	37.3					43.3			42.4			50.0
52.0				27.8			27.8	35.3					40.3			40.4			52.0
54.0				26.3			26.3	33.2	49.8m/28.9				37.3			38.1			54.0
56.0				25.0m/25.5			25.0	31.2	51.8m/33.6				34.3	53.6m/24.3		34.4			56.0
58.0								29.4					31.5			31.4			58.0
60.0								27.8					28.7			29.7			60.0
62.0								26.3					27.0			27.0			62.0
64.0								25.0					25.5			25.5			64.0
66.0								24.1					24.1			24.1			66.0
68.0								22.8					22.8			22.8			68.0
70.0								21.6					21.6			21.6			70.0
72.0								20.2					20.2			20.2			72.0
74.0								19.1					19.1			19.1			74.0
76.0								18.1					18.1			18.1			76.0
78.0								17.1					17.1			17.1			78.0
80.0								16.6m/16.9					16.6m/16.9			16.6m/16.9			80.0
82.0																			82.0
84.0																			84.0
86.0																			86.0
88.0																			88.0
90.0																			90.0
92.0																			92.0
94.0																			94.0
96.0																			96.0
98.0																			98.0
100.0																			100.0
102.0																			102.0
104.0																			104.0
106.0																			106.0
108.0																			108.0
110.0																			110.0
112.0																			112.0
114.0																			114.0
116.0																			116.0
118.0																			118.0
120.0																			120.0
122.0																			122.0

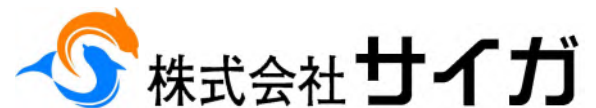
SL-N・54mタワー（180tカウンターウェイト / 62tロアウェイト）オプション

ブーム長 (m)	54												ブーム長 (m)			
	54			60			66			72				タワージブ長		
	タワー角度	86°	75°	65°	86°	75°	65°	86°	75°	65°	86°	75°			65°	
作業半径 (m)	86°	75°	65°	86°	75°	65°	86°	75°	65°	86°	75°	65°	86°	75°	65°	作業半径 (m)
24.9	85.0															24.9
26.0	84.0			26.8m/74.2												26.0
28.0	82.2			73.4			28.8m/57.3									28.0
30.0	79.8			71.3			56.2						30.8m/49.9			30.0
32.0	73.1			68.8			54.2						48.8			32.0
34.0	67.4			66.4			52.3						46.8			34.0
36.0	62.4			61.6			50.4						44.9			36.0
38.0	58.0			57.1			48.6						43.1			38.0
40.0	54.1			53.2			46.9						41.6			40.0
42.0	50.9			49.7			45.3						40.3			42.0
44.0	47.5	44.7m/38.2		46.6			43.8						38.8			44.0
46.0	44.6	36.7		43.7	47.7m/33.3		42.5						37.5			46.0
48.0	42.1	34.4		41.2	33.0		40.3						36.3			48.0
50.0	39.7	32.3		38.8	30.9		38.0	50.7m/29.0					35.3			50.0
52.0	37.6	30.5		36.7	29.0		35.9	27.8					34.5	53.7m/27.2		52.0
54.0	35.7	28.7		34.7	27.3		33.9	26.0					33.4	27.0		54.0
56.0	33.9	27.1		33.0	25.7		32.1	24.4					32.5	25.3		56.0
58.0	31.3	25.6		31.3	24.2		30.4	23.0					31.3	23.8		58.0
60.0	29.7	24.3	61.4m/16.9	29.8	22.8		28.9	21.6					30.4	23.0		60.0
62.0	28.0	23.0		28.4	21.5		27.5	20.3					29.7	21.4		62.0
64.0	26.8	21.8		26.4	20.4	65.2m/13.4	26.2	19.1					28.2	20.1		64.0
66.0	25.7	20.7		25.4	19.3		25.0	18.0					26.9	19.9		66.0
68.0	24.7	19.7		24.4	18.2		23.8	17.0					25.6	18.8		68.0
70.0	23.7	18.7		23.4	17.3		22.6	16.0	69.1m/10.5				24.4	17.7		70.0
72.0	22.7	17.7		22.4	16.4		21.5	15.2	10.1				23.3	16.7		72.0
74.0	21.7	16.7		21.4	15.6		20.4	14.3					22.2	15.8	72.9m/9.6	74.0
76.0	20.7	15.7		20.4	14.7		19.3	13.4					21.1	14.9		76.0
78.0	19.7	14.7		19.4	14.0		18.2	12.5					20.0	14.0		78.0
80.0	18.7	13.7		18.4	13.3		17.1	11.6					18.9	13.1		80.0
82.0	17.7	12.7		17.4	12.6		16.0	10.7					17.8	12.2		82.0
84.0	16.7	11.7		16.4	11.9		15.0	9.8					16.7	11.3		84.0
86.0	15.7	10.7		15.4	11.2		14.0	8.9					15.6	10.4		86.0
88.0	14.7	9.7		14.4	10.5		13.0	8.0					14.5	9.5		88.0
90.0	13.7	8.7		13.4	9.8		12.0	7.1					13.4	8.6		90.0
92.0	12.7	7.7		12.4	9.1		11.0	6.2					12.3	7.7		92.0
94.0	11.7	6.7		11.4	8.4		10.0	5.3					11.2	6.8		94.0
96.0	10.7	5.7		10.4	7.7		9.0	4.4					10.1	5.9		96.0
98.0	9.7	4.7		9.4	7.0		8.0	3.5					9.0	5.0		98.0
100.0	8.7	3.7		8.4	6.3		7.0	2.6					8.0	4.1		100.0
102.0	7.7	2.7		7.4	5.6		6.0	1.7					7.0	3.2		102.0
104.0	6.7	1.7		6.4	4.9		5.0	0.8					6.0	2.3		104.0
106.0	5.7	0.7		5.4	4.2		4.0	0.0					5.0	1.4		106.0
108.0	4.7	0.0		4.4	3.5		3.0	-0.9								

500t

HITACHI SUMITOMO

6000SLX



SL-N・60mタワー (180tカウンターウェイト / 62tロアウェイト) オプション

単位: ton

ブーム長 (m)	60															ブーム長 (m)
	24			30			36			42			48			
タワージブ長	86°	75°	65°	86°	75°	65°	86°	75°	65°	86°	75°	65°	86°	75°	65°	タワー角度
作業半径 (m)	86°	75°	65°	86°	75°	65°	86°	75°	65°	86°	75°	65°	86°	75°	65°	作業半径 (m)
15.5	146.0															14.0
16.0	144.9			17.5m/127.2												16.0
18.0	140.2			126.3			19.5m/111.1									18.0
20.0	135.1			122.4			110.3					21.4m/97.3				20.0
22.0	123.8			118.3			107.1					96.5			23.4m/85.4	22.0
24.0	110.3			110.2			103.9					93.9			84.7	24.0
26.0	99.3			99.2			98.5					91.4			82.7	26.0
28.0	90.1			90.0			89.4					88.6			80.6	28.0
30.0	82.3			82.3			81.7					80.9			78.4	30.0
32.0	30.1m/81.6	31.3m/65.9		75.6			75.1					74.3			73.4	32.0
34.0		64.0		69.9	34.3m/57.8		69.3					68.6			67.7	34.0
36.0		59.1		64.2	54.2		64.3	37.3m/50.8				63.6			62.7	36.0
38.0		54.8		59.9	47.1		59.9	49.5				59.2			58.3	38.0
40.0		51.0		56.0	44.1		56.0	46.2				55.3	40.3m/44.6		54.4	40.0
42.0		47.6		44.1	44.1		43.2	40.5				42.1			50.9	42.0
44.0		41.7m/44.9		41.4	41.4		41.7m/52.7	40.5				42.1			47.8	44.0
46.0			44.6m/33.0	38.9	38.9		38.1	38.1				39.5			45.0	46.0
48.0			31.6	47.5m/37.2	48.5m/28.3		35.9	35.9				37.1			42.4	48.0
50.0			29.7				32.1	32.1				34.9			40.1	50.0
52.0			28.0				27.0	27.0				32.9			38.0	52.0
54.0			51.8m/26.5				24.0	24.0	52.3m/24.0			31.0			36.0	54.0
56.0							22.7	22.7	22.8			29.3			34.0	56.0
58.0							22.7	22.7	21.5			27.8	56.2m/19.8		32.0	58.0
60.0							22.7	22.7	20.3			26.3	18.7		30.0	60.0
62.0							22.7	22.7	19.1			25.0	59.1m/25.6		28.0	62.0
64.0							22.7	22.7	18.1			23.8	16.6		26.4	64.0
66.0							22.7	22.7	17.4	63.4m/17.4		22.8	15.6		24.9	66.0
68.0							22.7	22.7	16.6			21.5	14.8	64.9m/20.8	23.6	68.0
70.0							22.7	22.7	15.9			20.3	13.9		22.4	70.0
72.0							22.7	22.7	15.1			19.1	12.6		21.0	72.0
74.0							22.7	22.7	14.4			18.1	11.7		19.6	74.0
74.9							22.7	22.7	13.5			17.4	11.0		18.3	74.9

SL-N・60mタワー (180tカウンターウェイト / 62tロアウェイト) オプション

ブーム長 (m)	60												ブーム長 (m)
	54			60			66			72			
タワージブ長	86°	75°	65°	86°	75°	65°	86°	75°	65°	86°	75°	65°	タワー角度
作業半径 (m)	86°	75°	65°	86°	75°	65°	86°	75°	65°	86°	75°	65°	作業半径 (m)
25.3	76.2												25.3
26.0	75.6			27.3m/67.7									26.0
28.0	73.9			67.2			29.2m/60.0						28.0
30.0	72.2			65.8			59.5					31.2m/47.3	30.0
32.0	70.4			64.4			57.4					46.5	32.0
34.0	68.4			63.0			55.2					44.5	34.0
36.0	66.5			61.5			53.1					42.7	36.0
38.0	64.6			60.0			51.2					41.0	38.0
40.0	62.7			58.6			49.5					39.4	40.0
42.0	60.8			57.2			47.9					38.0	42.0
44.0	58.9			55.8			46.4					36.7	44.0
46.0	57.0			54.4			44.4					35.5	46.0
48.0	55.1			52.9			42.4					34.4	48.0
50.0	53.2			51.4			40.4					33.3	50.0
52.0	51.3			49.9	49.3m/31.9		38.3					32.4	52.0
54.0	49.4			48.4	31.2		37.3	52.3m/28.0				31.6	54.0
56.0	47.5			46.9	27.6		35.3	26.5				30.9	56.0
58.0	45.6			45.4	26.1		33.5	25.0				30.2	58.0
60.0	43.7			43.9	24.6		31.8	23.5				29.4	60.0
62.0	41.8			42.4	23.1		30.2	22.2				28.6	62.0
64.0	40.0			40.9	21.6		28.8	20.9				27.8	64.0
66.0	38.1			39.4	20.1		27.4	19.7				27.0	66.0
68.0	36.2			37.9	18.6	67.8m/12.0	26.1	18.6				26.2	68.0
70.0	34.3			36.4	17.1		25.0	17.6				25.3	70.0
72.0	32.4			34.9	15.6		23.9	16.6				24.2	72.0
74.0	30.5			33.4	14.1		22.8	15.6	71.6m/9.4			23.0	74.0
76.0	28.6			31.9	12.6		21.7	14.6				22.0	76.0
78.0	26.7			30.4	11.1		20.6	13.6				20.9	78.0
80.0	24.8			28.9	9.6		19.5	12.6				19.8	80.0
82.0	22.9			27.4	8.1		18.4	11.6				18.7	82.0
84.0	21.0			25.9	6.6		17.3	10.6				17.6	84.0
86.0	19.1			24.4	5.1		16.2	9.6				16.5	86.0
88.0	17.2			22.9	3.6		15.1	8.6				15.4	88.0
88.1	15.3			21.4	2.1		14.0	7.6				14.3	88.1

SL-N・60mタワー (162tカウンターウェイト / 50tロアウェイト) 標準仕様

ブーム長 (m)	60															ブーム長 (m)
	24			30			36			42			48			
タワージブ長	86°	75°	65°	86°	75°	65°	86°	75°	65°	86°	75°	65°	86°	75°	65°	タワー角度
作業半径 (m)	86°	75°	65°	86°	75°	65°	86°	75°	65°	86°	75°	65°	86°	75°	65°	作業半径 (m)
15.5	146.0															14.0
16.0	144.9			17.5m/127.2												16.0
18.0	140.2			126.3			19.5m/111.1									18.0
20.0	127.2			122.4			110.3					21.4m/97.3				20.0
22.0	111.9			111.7			107.1					96.5			23.4m/85.4	22.0
24.0	99.6			99.4			98.8					93.9			84.7	24.0
26.0	89.6			89.4			88.8					91.4			82.7	26.0
28.0	81.2			81.1			80.6					88.6			80.6	28.0
30.0	74.0			74.0			73.4					80.9			78.4	30.0
32.0	30.1m/73.7	31.3m/58.1		68.0			67.4					74.3			73.4	32.0
34.0		56.4		62.8	34.3m/50.8		62.2					66.6			65.8	34.0
36.0		52.0		57.7	47.6		57.7	37.3m/44.4				61.4			60.6	36.0
38.0		48.1		53.6	44.2		53.6	43.3				56.9			56.0	38.0
40.0		44.7		50.1	41.2		50.1	40.3				52.0			52.0	40.0
42.0		41.7		46.7	38.5		46.2	37.6				48.2	40.3m/38.8		48.5	42.0
44.0		41.7m/39.3		43.2	36.1		43.2	35.2				46.2	36.6		46.3	44.0
46.0			44.6m/28.7	37.4	33.9		35.2	33.1				43.3	34.2		42.4	46.0
48.0			27.4	33.9	33.9		33.1	33.1				40.7	32.0		39.9	48.0
50.0			25.7	24.2	24.2		31.1	31.1				39.4	30.1		37.6	50.0
52.0			51.8m/22.9	23.4	23.4		27.7	27.7	52.3m/20.5			38.0	28.3		35.4	52.0
54.0				21.9	21.9		27.7	27.7	19.4			36.7	26.7		33.5	54.0
56.0				20.6	20.6		26.2	26.2	18.1			35.4	25.2		32.0	56.0
58.0				19.3	19.3		24.7	24.7	17.0			34.1	23.8		30.5	58.0
60.0				18.3	18.3		23.2	23.2	15.9			32.9	22.6	56.2m/16.5	29.0	60.0
62.0				17.4	17.4		21.7	21.7	14.9			31.7	21.5	53.3m/32.4	27.2	62.0
64.0				16.5	16.5		20.2	20.2	13.8			30.6	20.4		25.6	64.0
66.0				15.6	15.6		18.7	18.7	12.7			29.4	19.3		24.1	66.0
68.0				14.7	14.7		17.2	17.2	11.6			28.3	18.2		22.8	68.0
70.0				13.8	13.8		15.7	15.7	10.5			27.1	17.1		21.5	70.0
72.0				12.9	12.9		14.2	14.2	9.4			26.0	16.0		20.4	72.0
74.0				12.0	12.0		12.7	12.7								

500 t

HITACHI SUMITOMO

6000SLX



株式会社サイガ

SL-N・66mタワー (180tカウンターウェイト / 62tロアウェイト) オプション

単位 : ton

ブーム長 (m)	66												ブーム長 (m)	
	30			36			42			48				タワージブ長
	タワー角度	86°	75°	65°	86°	75°	65°	86°	75°	65°	86°	75°		
17.9	106.3			19.9m/93.4										17.9
18.0	106.1			93.3			21.8m/83.7							18.0
20.0	103.0			90.7										20.0
22.0	99.8			88.1										22.0
24.0	96.4			85.3										24.0
26.0	88.9			80.0										26.0
28.0	81.3			75.6										28.0
30.0	74.6			70.0										30.0
32.0	68.7			65.0										32.0
34.0	63.6	35.8m/52.8		60.6										34.0
36.0	58.9	52.4		56.7										36.0
38.0		48.7		53.2	38.8m/46.2									38.0
40.0	36.3m/58.3	45.4		50.0	44.4									40.0
42.0		42.5		47.7	41.5									42.0
44.0		39.9		45.0	38.9									44.0
46.0		37.5		42.1m/49.8	36.5									46.0
48.0		35.3		39.9	34.4									48.0
50.0		49.1m/34.2	51.0m/23.5	37.7	32.6									50.0
52.0				35.5	30.8									52.0
54.0				33.4	29.1									54.0
56.0				31.4	27.5	54.9m/19.5								56.0
58.0				29.5	26.1	18.9								58.0
60.0				27.9	24.7	17.8								60.0
62.0				26.4	23.4	16.7								62.0
64.0				25.0	22.3	15.7								64.0
66.0				23.7	21.4	14.7								66.0
68.0				22.5	20.6	13.9								68.0
70.0				21.4	19.9	13.1								70.0
72.0				20.4	19.3	12.3								72.0
74.0				19.5	18.7	11.7								74.0
76.0				18.7	18.2	11.2								76.0
77.5				18.0	17.7	10.7								77.5

SL-N・66mタワー (180tカウンターウェイト / 62tロアウェイト) オプション

ブーム長 (m)	66												ブーム長 (m)	
	54			60			66			72				タワージブ長
	タワー角度	86°	75°	65°	86°	75°	65°	86°	75°	65°	86°	75°		
25.7	65.7			27.7m/58.4										25.7
26.0	65.5			58.2			29.6m/52.4							26.0
28.0	64.0			57.0			52.2							28.0
30.0	62.5			55.7			50.2							30.0
32.0	61.0			54.5			48.1							32.0
34.0	59.4			53.2			46.1							34.0
36.0	57.9			52.0			44.1							36.0
38.0	56.4			50.7			42.1							38.0
40.0	55.0			49.5			40.0							40.0
42.0	53.6			48.3			38.0							42.0
44.0	52.2			47.1			36.0							44.0
46.0	50.8	47.8m/32.9		45.9			34.0							46.0
48.0	49.4	32.7		44.8			32.0							48.0
50.0	48.0	30.8		43.7			30.0							50.0
52.0	46.6	29.0		42.6	50.8m/28.7		28.0							52.0
54.0	45.2	27.3		41.5	27.6		26.0							54.0
56.0	43.8	25.8		40.4	26.0		24.0							56.0
58.0	42.4	24.4		39.3	24.4		22.0							58.0
60.0	41.0	23.0		38.2	23.0		20.0							60.0
62.0	39.6	21.6		37.1	21.6		18.0							62.0
64.0	38.2	20.2		36.0	20.2		16.0							64.0
66.0	36.8	18.8	66.4m/11.8	35.0	19.4		14.0							66.0
68.0	35.4	17.4		34.0	18.3		12.0							68.0
70.0	34.0	16.0		33.0	17.3		10.0							70.0
72.0	32.6	14.6		32.0	16.3		8.0							72.0
74.0	31.2	13.2		31.0	15.3		6.0							74.0
76.0	29.8	11.8	72.3m/16.6	30.0	14.3		4.0							76.0
78.0	28.4	10.4		29.0	13.3		2.0							78.0
80.0	27.0	9.0		28.0	12.3		0.0							80.0
82.0	25.6	7.6		27.0	11.3									82.0
84.0	24.2	6.2	83.3m/6.5	26.0	10.3									84.0
86.0	22.8	4.8		25.0	9.3									86.0
88.0	21.4	3.4		24.0	8.3									88.0
89.7	20.0	2.0		23.0	7.3									89.7

SL-N・66mタワー (162tカウンターウェイト / 50tロアウェイト) 標準仕様

ブーム長 (m)	66												ブーム長 (m)	
	30			36			42			48				タワージブ長
	タワー角度	86°	75°	65°	86°	75°	65°	86°	75°	65°	86°	75°		
17.9	106.3			19.9m/93.4										17.9
18.0	106.1			93.3			21.8m/83.7							18.0
20.0	103.0			90.7										20.0
22.0	99.8			88.1										22.0
24.0	96.4			85.3										24.0
26.0	88.9			80.0										26.0
28.0	81.3			75.6										28.0
30.0	74.6			70.0										30.0
32.0	68.7			65.0										32.0
34.0	63.6	35.8m/46.1		60.6										34.0
36.0	58.9	45.8		56.7										36.0
38.0		42.5		53.2	38.8m/40.3									38.0
40.0	36.3m/57.1	39.6		50.0	41.8m/36.5									40.0
42.0		36.9		47.7	47.0									42.0
44.0		34.6		45.0	44.1									44.0
46.0		32.5		42.1m/46.3	41.5									46.0
48.0		30.5		39.9	39.0									48.0
50.0		49.1m/29.5	51.0m/20.0	37.7	38.0									50.0
52.0				35.5	36.0									52.0
54.0				33.4	34.0									54.0
56.0				31.4	32.0	54.9m/16.2								56.0
58.0				29.5	30.0	15.6								58.0
60.0				27.9	28.0	14.6								60.0
62.0				26.4	26.0	13.6								62.0
64.0				25.0	24.9	12.7								64.0
66.0				23.7	23.8	11.8								66.0
68.0				22.5	22.9	10.9								68.0
70.0				21.4	21.4	10.1								70.0
72.0				20.4	20.7	9.4								72.0
74.0				19.5	20.1	8.8								74.0
76.0				18.7	19.9	8.2								76.0
77.5				18.0	19.7	7.6								77.5

SL-N・66mタワー (162tカウンターウェイト / 50tロアウェイト) 標準仕様

ブーム長 (m)	66												ブーム長 (m)	
	54			60			66			72				タワージブ長
	タワー角度	86°	75°	65°	86°	75°	65°	86°	75°	65°	86°	75°		
25.7	65.7			27.7m/58.4										25.7
26.0	65.5			58.2			29.6m/52.4							26.0
28.0	64.0			57.0			52.2							28.0
30.0	62.5			55.7			50.2							30.0
32.0	61.0			54.5			48.1							32.0
34.0	59.4			53.2			46.1							34.0
36.0	57.9			52.0			44.1							36.0
38.0	56.4			50.7			42.1							38.0
40.0	55.0			49.5			40.0							40.0
42.0	53.6			48.3			38.0							42.0
44.0	52.2			47.1			36.0							44.0
46.0	50.8	47.8m/28.8		45.9			34.0							46.0
48.0	49.4	28.0		44.8			32.0							48.0
50.0	48.0	26.6		43.7			30.0							50.0
52.0	46.6	25.2		42.6	50.8m/25.3		28.0							52.0
54.0	45.2	23.8		41.5	24.4		26.0							54.0
56.0	43.8	22.4		40.4	22.9		24.0							56.0
58.0	42.4	21.0		39.3	21.4		22.0							

500 t

HITACHI SUMITOMO

6000SLX



株式会社 サイガ

SL-N・72mタワー (180tカウンターウェイト / 62tロアウェイト) オプション

単位: ton

ブーム長 (m)	72												ブーム長 (m)
タワージブ長	36			42			48			54			タワージブ長
タワー角度	86°	75°	65°	86°	75°	65°	86°	75°	65°	86°	75°	65°	タワー角度
作業半径 (m)													作業半径 (m)
20.3	79.9												20.3
22.0	78.1			22.2m/71.0									22.0
24.0	76.0			69.3			24.2m/63.5						24.0
26.0	73.6			67.5			62.1			26.2m/56.1			26.0
28.0	70.7			65.6			60.6			54.9			28.0
30.0	65.2			63.6			59.0			53.7			30.0
32.0	60.3			60.8			57.3			52.4			32.0
34.0	56.0			56.6			55.8			51.1			34.0
36.0	52.2			52.9			53.3			49.8			36.0
38.0	48.8			49.6			50.0			48.5			38.0
40.0	45.8			46.6			47.2			47.2			40.0
42.0	43.0			44.0			44.6			44.7			42.0
44.0	42.6m/42.2			41.6	43.4m/37.8		42.2			42.5			44.0
46.0				39.4	37.1		40.1			40.4			46.0
48.0				37.4	34.8		38.2	46.4m/33.4		38.5			48.0
50.0					32.8		36.4			36.8	49.4m/29.5		50.0
52.0				48.4m/37.0	30.9		34.8			35.2	29.0		52.0
54.0					29.1		33.2			33.7	27.3		54.0
56.0					27.5		31.6			32.4	25.7		56.0
58.0					26.0		30.0	54.1m/33.1		31.1	24.2		58.0
60.0					24.4		28.4			29.7	22.8		60.0
62.0					22.8	61.3m/13.7	26.8			28.4	21.5		62.0
64.0					21.2	13.4	25.2			27.4	20.4		64.0
66.0					19.6	12.6	23.6			25.1	19.2		66.0
68.0					17.8	11.8	22.0			23.7	18.2		68.0
70.0					16.0	11.0	20.4			22.4	17.2	69.0m/8.7	70.0
72.0					14.2	10.3	18.8			21.2	16.3	8.4	72.0
74.0					12.4	9.6	17.2			20.0	15.5	7.7	74.0
76.0					10.6	9.0	15.6			18.8	14.7	7.1	76.0
78.0					8.8	8.4	14.0			17.6	13.8	6.6	78.0
80.0					7.0	7.8	12.4			16.4	12.9	6.0	80.0
81.2					5.2	7.2	10.8			15.2	12.0	5.5	81.2

SL-N・72mタワー (180tカウンターウェイト / 62tロアウェイト) オプション

ブーム長 (m)	72						ブーム長 (m)
タワージブ長	60		66		72		タワージブ長
タワー角度	86°	75°	86°	75°	86°	75°	タワー角度
作業半径 (m)							作業半径 (m)
28.1	50.4						28.1
30.0	49.4			30.1m/45.2			30.0
32.0	48.4			44.3		40.5	32.0
34.0	47.3			43.4		39.7	34.0
36.0	46.2			42.5		39.0	36.0
38.0	45.1			41.6		38.2	38.0
40.0	44.0			40.7		37.4	40.0
42.0	42.9			39.8		36.6	42.0
44.0	41.9			38.9		35.8	44.0
46.0	40.6			38.0		35.0	46.0
48.0	38.7			37.2		34.2	48.0
50.0	37.1			36.4		33.4	50.0
52.0	35.5			35.6		32.6	52.0
54.0	34.1	52.4m/26.0		34.8	55.4m/22.6	31.8	54.0
56.0	32.8	24.3		34.0	22.2	31.0	56.0
58.0	31.5	21.9		33.1	20.8	30.2	58.0
60.0	30.4	20.7		32.2	19.6	29.4	60.0
62.0	29.2	19.5		31.3	18.4	28.6	62.0
64.0	27.8	18.4		30.4	17.3	27.8	64.0
66.0	65.7m/26.7	17.3		29.5	16.1	27.0	66.0
68.0		16.3		28.6	15.0	26.2	68.0
70.0		15.0		27.7	14.0	25.4	70.0
72.0		13.8		26.8	13.1	24.6	72.0
74.0		12.6	71.5m/22.3	25.9	12.2	23.8	74.0
76.0		11.4		25.0	11.3	23.0	76.0
78.0		10.2		24.1	10.5	22.2	78.0
80.0		9.0		23.2	9.6	21.4	80.0
82.0				22.3	8.8	20.6	82.0
84.0				21.4	8.0	19.8	84.0
86.0				20.5	7.2	19.0	86.0
88.0				19.6	6.4	18.2	88.0
90.0				18.7	5.6	17.4	90.0
91.2				17.8	4.8	16.6	91.2

SL-N・72mタワー (162tカウンターウェイト / 50tロアウェイト) 標準仕様

ブーム長 (m)	72												ブーム長 (m)
タワージブ長	36			42			48			54			タワージブ長
タワー角度	86°	75°	65°	86°	75°	65°	86°	75°	65°	86°	75°	65°	タワー角度
作業半径 (m)													作業半径 (m)
20.3	79.9												20.3
22.0	78.1			22.2m/71.0									22.0
24.0	76.0			69.3			24.2m/63.5						24.0
26.0	73.6			67.5			62.1			26.2m/56.1			26.0
28.0	70.7			65.6			60.6			54.9			28.0
30.0	65.2			63.6			59.0			53.7			30.0
32.0	60.3			60.8			57.3			52.4			32.0
34.0	56.0			56.6			55.8			51.1			34.0
36.0	52.2			52.9			53.3			49.8			36.0
38.0	48.8			49.6			50.0			48.5			38.0
40.0	45.8			46.6			47.2			47.2			40.0
42.0	43.0			44.0			44.6			44.7			42.0
44.0	42.6m/42.2			41.6	43.4m/37.8		42.2			42.3			44.0
46.0				39.4	37.1		40.1			40.4			46.0
48.0				37.4	34.8		38.2	46.4m/28.9		38.5			48.0
50.0					32.8		36.4			37.4	49.4m/25.7		50.0
52.0				48.4m/37.0	30.9		34.8			35.3	25.2		52.0
54.0					29.1		33.2			33.4	23.6		54.0
56.0					27.5		31.6			31.6	22.1		56.0
58.0					26.0		30.0	54.1m/32.0		29.9	20.7		58.0
60.0					24.4		28.4			28.4	19.4		60.0
62.0					22.8	61.3m/10.6	26.8			27.4	18.2		62.0
64.0					21.2	10.3	25.2			26.1	17.0		64.0
66.0					19.6	9.6	23.6			25.1	16.0		66.0
68.0					17.8	8.8	22.0			23.7	15.0		68.0
70.0					16.0	8.1	20.4			22.4	14.1		70.0
72.0					14.2	7.5	18.8			21.2	13.2		72.0
74.0					12.4	6.8	17.2			20.0	12.4		74.0
76.0					10.6	6.2	15.6			18.8	11.8		76.0
78.0					8.8	5.6	14.0			17.6	11.0		78.0
80.0					7.0	5.0	12.4			16.4	10.2		80.0
81.2					5.2	4.4	10.8			15.2	9.4		81.2

SL-N・72mタワー (162tカウンターウェイト / 50tロアウェイト) 標準仕様

ブーム長 (m)	72						ブーム長 (m)
タワージブ長	60		66		72		タワージブ長
タワー角度	86°	75°	86°	75°	86°	75°	タワー角度
作業半径 (m)							作業半径 (m)
28.1	50.4						28.1
30.0	49.4			30.1m/45.2			30.0
32.0	48.4			44.3		40.5	32.0
34.0	47.3			43.4		39.7	34.0
36.0	46.2			42.5		39.0	36.0
38.0	45.1			41.6		38.2	38.0
40.0	44.0			40.7		37.4	40.0
42.0	42.9			39.8		36.6	42.0
44.0	41.9			38.9		35.8	44.0
46.0	40.6			38.0		35.0	46.0
48.0	38.7			37.2		34.2	48.0
50.0	37.1			36.4		33.4	50.0
52.0	35.5			35.6		32.6	52.0
54.0	34.1	52.4m/22.5		34.8	55.4m/19.1	31.8	54.0
56.0	32.8	17.2		34.0	18.7	31.0	56.0
58.0	31.5	15.8		33.1	17.4	30.2	58.0
60.0	30.4	14.4		32.2	16.2	29.4	60.0
62.0	29.2	13.0		31.3	15.0	28.6	62.0
64.0	27.8	11.7		30.4	14.0	27.8	64.0
66.0	65.7m/23.0	10.4		29.5	13.1	27.0	66.0
68.0		9.1		28.6	12.2	26.2	68.0
70.0		7.8		27.7	11.3	25.4	70.0
72.0		6.5		26.8	10.5	24.6	72.0
74.0		5.2	71.5m/19.4	25.9	9.6	23.8	74.0
76.0		4.0		25.0	8.8	23.0	76.0
78.0		2.8		24.1	8.0	22.2	78.0
80.0		1.6		23.2	7.2	21.4	80.0
82.0				22.3	6.4	20.6	82.0
84.0				21.4	5.6	19.8	84.0
86.0				20.5	4.8	19.0	86.0
88.0				19.6	4.0	18.2	88.0
90.0				18.7	3.2	17.4	90.0
91.2				17.8	2.4	16.6	91.2