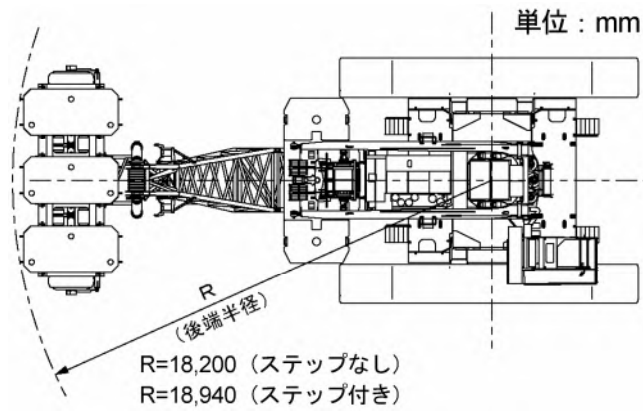


仕様(SL-B ヘビーブーム)

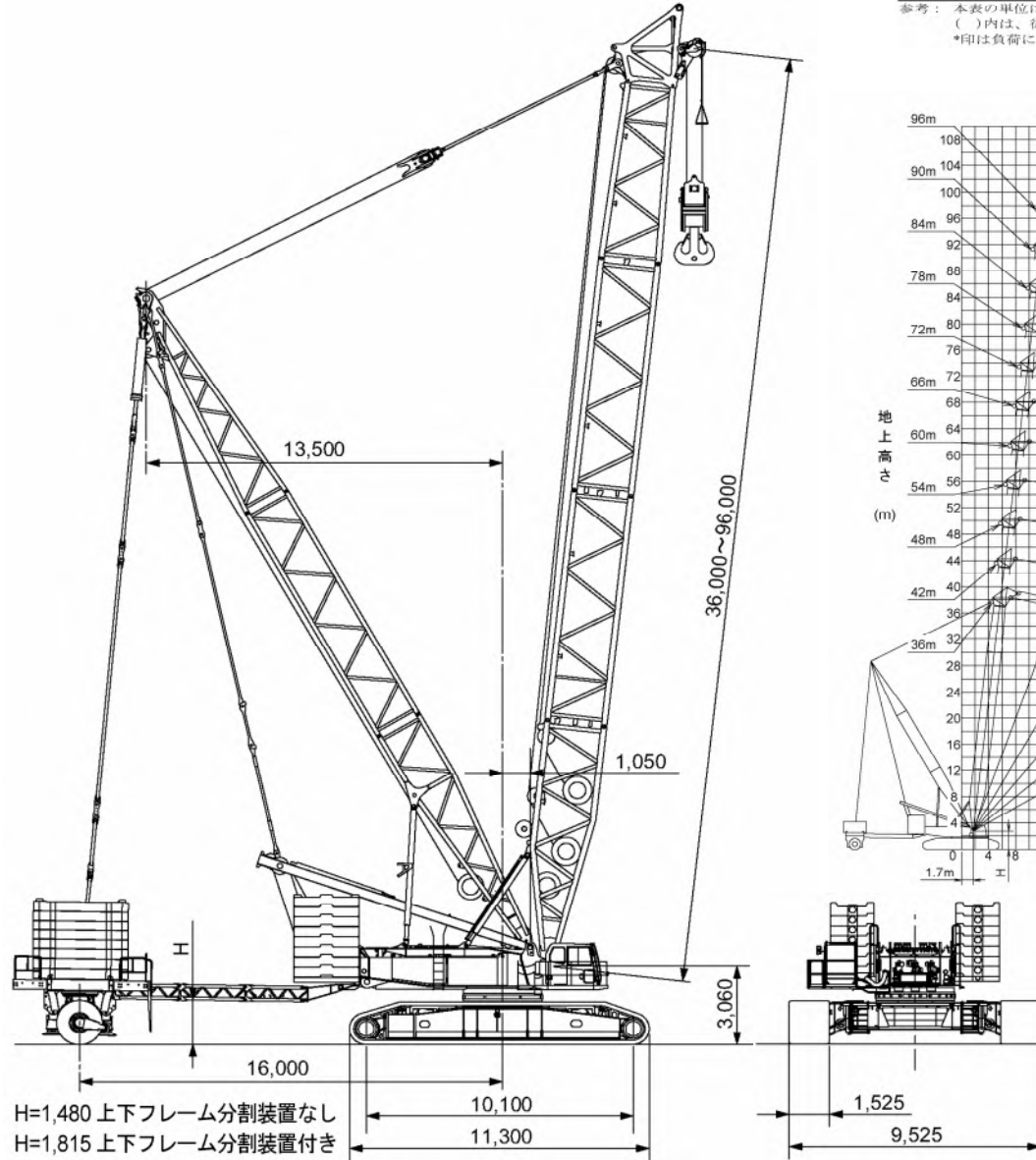
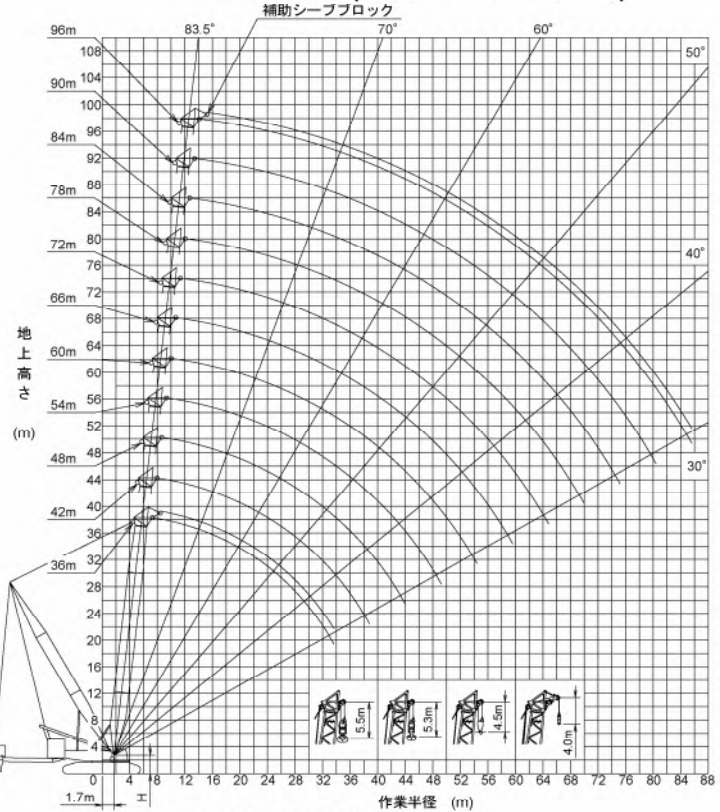


仕様

最大つり上荷重×作業半径	t×m	550×7.3		
ブーム長さ	基本ブーム	m	36	
	最長ブーム	m	96	
	ワイヤロープ速度			
作業速度	フック巻上	m/min	*125	ワイヤロープ径 28 mm
	フック巻下	m/min	*125	
	ブーム起伏巻上	m/min	*40	ワイヤロープ径 28 mm
	ブーム起伏巻下	m/min	*40	
旋回	回	min ⁻¹ (rpm)	1.0 (1.0)	
走行速度 (高 / 低)	km/h	1.5 / 0.4		
エンジン名称		いすゞ AH-6WG1X		
エンジン定格出力	kW / min ⁻¹ (PS / rpm)	397 / 1800 (540 / 1800)		
全装備質量	t	452 : 36 mブーム+カウンタウエイト162 t +ロアウエイト62 t +500 tフック付き		
接地圧 (上段仕様)	kPa (kgf/cm ²)	175 (1.78) 140 (1.43)		
	t	260		
外部ウエイト支持方式		タイヤ		

参考 : 本表の単位は、国際単位系によるSI単位表示です。
()内は、従来の単位表示と併用したものです。
*印は負荷により速度が変化します。

作業範囲図(SL-B ヘビーブーム)



フック容量と重量

フックの容量	500t	320t	280t	160t	100t	65t	15t (ボールフック)
重量	12.5 ton	7.9 ton	7.1 ton	3.9 ton	4.0 ton (ウエイト付)	2.0 ton (ウエイト付)	0.95 ton
形状	イカリフック	イカリフック	イカリフック	イカリフック	イカリフック	カギフック	カギフック

ヘビーヘッド補助シーブ : 2.0 ton

ライトヘッド補助シーブ : 1.0 ton

●SL-B ヘビーブーム構成

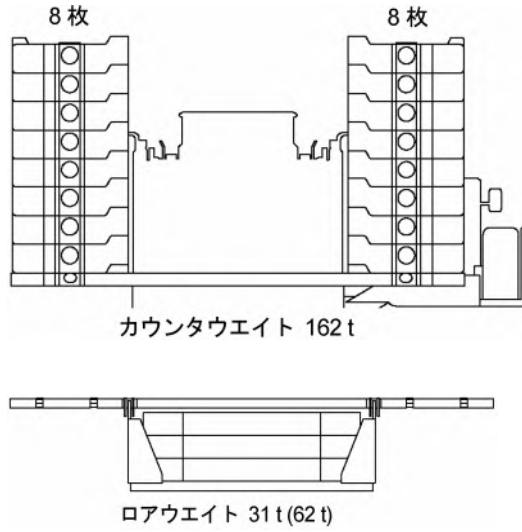
ブーム長さ(m)	ブーム構成
36m	HB9.5 H9A H9D HR7 HT1.5
42m	HB9.5 H6A H9A H9D HR7 HT1.5
48m	HB9.5 H6A H9A H9D H6B HR7 HT1.5
54m	HB9.5 H9A H9D H9B H9C HR7 HT1.5
60m	HB9.5 H6A H9A H9D H9B H9C HR7 HT1.5
66m	HB9.5 H6A H9A H9D H6B H9C HL9B HR7 HT1.5
72m	HB9.5 H9A H9D H9B H9C HL9B HL9B HR7 HT1.5
78m	HB9.5 H6A H9A H9D H9C HL9B HL9B HL9B HR7 HT1.5
84m	HB9.5 H6A H9A H9D H6B H9C HL9B HL9B HL9B HR7 HT1.5
90m	HB9.5 H9A H9D H9B H9C HL9B HL9B HL9B HL9B HR7 HT1.5
96m	HB9.5 H6A H9A H9D H9B H9C HL9B HL9B HL9B HL9B HR7 HT1.5

ブーム略記号

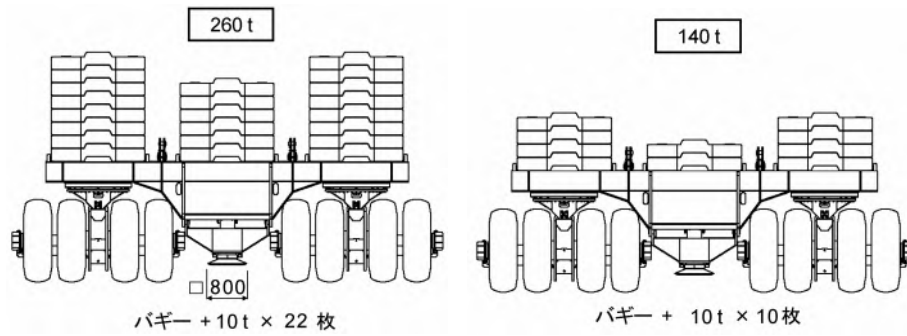
HB9.5	9.5mベースブーム
HT1.5	1.5mヘビーヘッド
H6A	6mヘビーエクステンションA
H6B	6mヘビーエクステンションB
H9A	9mヘビーエクステンションA
H9B	9mヘビーエクステンションB
H9C	9mヘビーエクステンションC
H9D	9mヘビーエクステンションD
HR7	7mレデューサ
HL9B	9mヘビーライトエクステンションB

仕様(SL-B タイヤ式外部ウエイト)

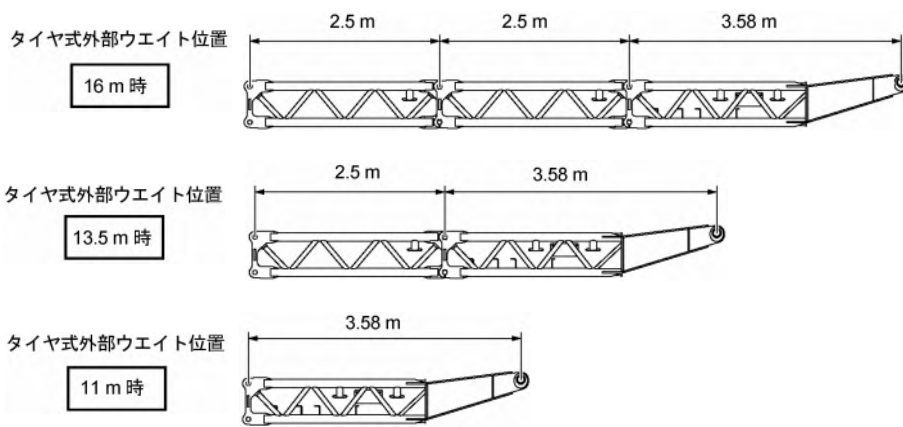
SL-B 仕様のカウンタウエイト



タイヤ式外部ウエイト搭載ウエイト数

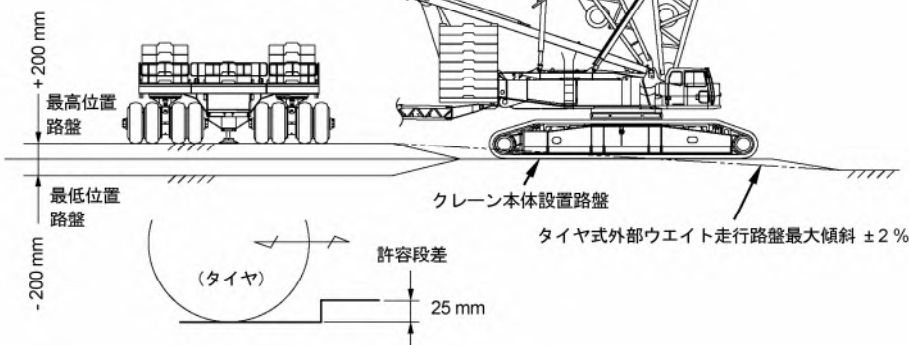


連結ビーム長さ



タイヤ式外部ウエイト

接地荷重
100 tf/m² タイヤ支持荷重
200 tf/m² ジャッキアップ支持荷重

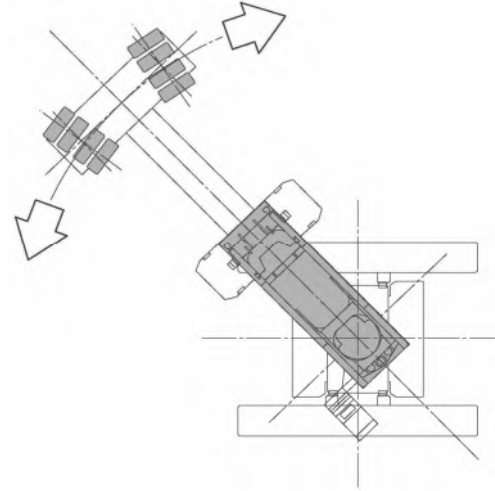


仕様

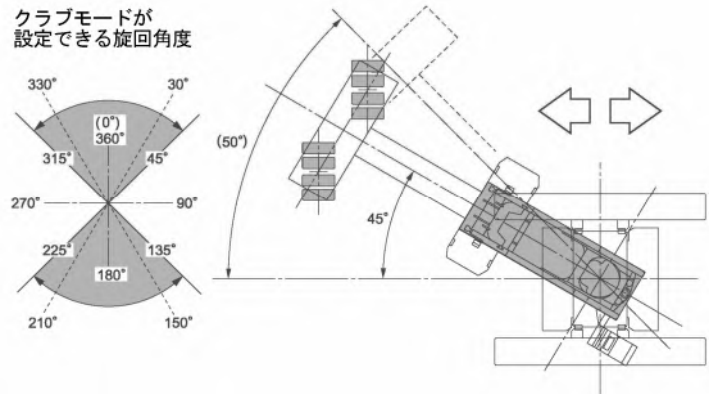
全	長	mm	7658
全	幅	mm	3571
全	高	mm	2705
軸	間 距 離	mm	5340
輪	間 距 離	mm	700 + 1100 + 700
荷	台 長 さ	mm	7500
荷	台 幅	mm	2710
ウ	エ イ ト 積 載 高 さ	mm	2558
全	装 備 重 量	t	260 (最大)
タ	イ ヤ サ イ ズ		21.00 - 25 - 40P.R.
タ	イ ヤ 本 数		8
走	行 速 度	m / min	100 (最大)
適	用 半 径	m	16
適	用 路 盤		鋼板上またはコンクリート
路	盤 段 差	mm	25 (以内)

参考：本表の単位は、国際単位系によるSI単位表示です。

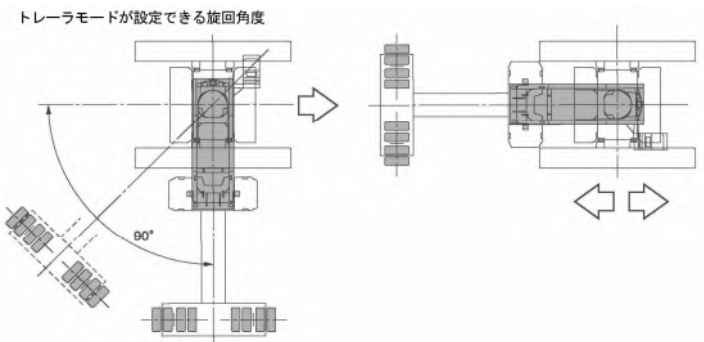
旋回モード



クラブモード



トレーラモード



500 t

HITACHI SUMITOMO

6000SLX



SL-B・ヘビーブーム (162tカウンターウェイト / 62tロアウェイト)

ブーム長さ : 36m

外部ウェイト 質量	260 t		
	16m	13.5m	11m
7.3	480.0	480.0	480.0
8.0	480.0	480.0	480.0
9.0	478.5	478.5	478.5
10.0	478.0	478.0	456.5
12.0	478.0	417.0	381.0
14.0	435.5	357.0	326.0
16.0	376.0	312.0	284.5
18.0	323.0	276.0	252.0
20.0	282.5	247.5	224.0
22.0	248.0	222.5	201.5
24.0	219.0	202.0	182.5
26.0	194.5	184.5	166.5
28.0	173.0	170.0	153.5
30.0	153.5	153.5	142.0
32.0	136.0	136.0	132.0
33.6	122.7	122.6	122.6

ブーム長さ : 42m

外部ウェイト 質量	260 t		
	16m	13.5m	11m
8.0	434.0	434.0	434.0
9.0	433.5	433.5	433.5
10.0	433.0	433.0	433.0
12.0	432.0	416.0	380.0
14.0	431.0	356.0	325.0
16.0	379.5	311.0	283.5
18.0	335.5	275.0	251.0
20.0	294.5	246.5	223.0
22.0	261.0	221.5	200.5
24.0	234.0	201.0	181.5
26.0	210.0	183.5	165.5
28.0	189.5	168.5	152.0
30.0	171.0	156.0	140.5
32.0	154.5	145.0	130.5
34.0	140.0	135.3	121.7
36.0	126.3	126.3	113.9
38.0	113.3	113.3	106.3
38.8	108.2	108.1	103.5

ブーム長さ : 48m

外部ウェイト 質量	260 t		
	16m	13.5m	11m
8.7	381.5	381.5	381.5
9.0	381.0	381.0	381.0
10.0	381.0	381.0	381.0
12.0	380.0	380.0	379.5
14.0	379.5	356.0	325.0
16.0	377.5	310.5	283.0
18.0	334.5	275.0	250.5
20.0	296.0	246.0	222.5
22.0	264.0	221.0	200.0
24.0	237.5	200.5	181.0
26.0	216.5	183.0	165.0
28.0	196.5	168.0	151.5
30.0	179.5	155.0	140.0
32.0	164.0	144.0	129.5
34.0	150.4	134.5	120.9
36.0	137.9	125.8	113.0
38.0	126.4	118.1	105.4
40.0	115.6	111.2	98.5
42.0	105.4	105.1	92.4
44.0	95.5	95.5	86.9

ブーム長さ : 54m

外部ウェイト 質量	260 t		
	16m	13.5m	11m
9.4	334.0	334.0	334.0
10.0	333.5	333.5	333.5
12.0	333.5	333.5	333.5
14.0	333.0	333.0	324.5
16.0	333.0	310.0	283.0
18.0	327.5	274.5	250.0
20.0	291.0	246.0	222.5
22.0	261.5	221.0	199.5
24.0	236.5	200.0	180.5
26.0	215.5	182.5	164.5
28.0	198.5	167.5	151.0
30.0	182.0	155.0	139.5
32.0	168.0	143.5	129.0
34.0	155.1	134.0	120.4
36.0	143.5	125.3	112.5
38.0	132.9	117.5	104.9
40.0	123.1	110.6	98.0
42.0	114.0	104.3	91.8
44.0	105.4	98.7	86.2
46.0	97.3	93.6	81.1
48.0	89.4	89.0	76.5
49.2	84.8	84.8	74.0

ブーム長さ : 60m

外部ウェイト 質量	260 t		
	16m	13.5m	11m
10.0	292.0	292.0	292.0
12.0	292.0	292.0	292.0
14.0	292.0	292.0	292.0
16.0	292.0	292.0	281.5
18.0	292.0	273.5	249.0
20.0	282.0	244.5	221.5
22.0	254.5	219.5	198.5
24.0	231.0	199.0	179.5
26.0	211.5	181.5	163.5
28.0	194.5	166.5	150.0
30.0	179.5	153.5	138.5
32.0	167.0	142.5	128.0
34.0	155.2	132.8	119.2
36.0	144.4	124.1	111.3
38.0	134.5	116.3	103.5
40.0	125.5	109.3	96.6
42.0	117.1	103.0	90.4
44.0	109.3	97.4	84.7
46.0	102.0	92.2	79.6
48.0	95.1	87.5	74.9
50.0	88.5	83.2	70.7
52.0	82.2	79.1	66.8
54.0	75.9	75.1	63.3
54.4	74.7	74.3	62.5

ブーム長さ : 66m

外部ウェイト 質量	260 t		
	16m	13.5m	11m
10.7	254.5	254.5	254.5
12.0	254.5	254.5	254.5
14.0	254.5	254.5	254.5
16.0	254.5	254.5	254.5
18.0	254.5	254.5	248.5
20.0	254.0	244.0	221.0
22.0	247.5	219.0	198.0
24.0	225.5	198.5	179.0
26.0	207.0	181.0	163.0
28.0	191.0	166.0	149.5
30.0	177.0	153.0	137.5
32.0	164.5	142.0	127.5
34.0	154.3	132.1	118.5
36.0	144.2	123.3	110.5
38.0	135.0	115.5	102.7
40.0	126.5	108.5	95.8
42.0	118.7	102.2	89.5
44.0	111.4	96.5	83.8
46.0	104.7	91.3	78.7
48.0	98.3	86.6	74.0
50.0	92.3	82.2	69.7
52.0	86.5	78.0	65.8
54.0	81.0	74.0	62.1
56.0	75.7	70.2	58.8
58.0	70.5	66.7	55.8
59.6	66.3	64.1	53.5

ブーム長さ : 72m

外部ウェイト 質量	260 t		
	16m	13.5m	11m
11.4	221.5	221.5	221.5
12.0	221.5	221.5	221.5
14.0	221.5	221.5	221.5
16.0	221.5	221.5	221.5
18.0	221.0	221.0	221.0
20.0	220.0	220.0	220.0
22.0	218.0	218.0	197.5
24.0	211.5	198.0	178.5
26.0	200.5	180.5	162.5
28.0	185.5	165.5	149.0
30.0	172.5	152.5	137.0
32.0	160.5	141.5	127.0
34.0	150.3	131.7	117.9
36.0	140.8	122.9	109.2
38.0	133.1	115.1	102.3
40.0	125.2	108.1	95.3
42.0	117.9	101.8	89.0
44.0	111.2	96.0	83.3
46.0	104.9	90.8	78.2
48.0	99.0	86.1	73.5
50.0	93.5	81.7	69.1
52.0	88.2	77.5	65.2
54.0	83.3	73.4	61.5
56.0	78.5	69.6	58.2
58.0	73.9	66.1	55.1
60.0	69.5	62.8	52.2
64.0	60.8	57.0	47.1
64.8	59.1	55.9	46.1

ブーム長さ : 78m

外部ウェイト 質量	260 t		
	16m	13.5m	11m
12.1	192.5	192.5	192.5
14.0	192.5	192.5	192.5
16.0	190.0	190.0	190.0
18.0	183.0	183.0	183.0
20.0	176.5	176.5	176.5
22.0	170.5	170.5	170.5
24.0	165.0	165.0	165.0
26.0	160.5	160.5	160.5
28.0	156.0	156.0	149.0
30.0	152.0	152.0	137.0
32.0	148.0	141.0	126.5
34.0	144.5	131.5	117.5
36.0	137.0	122.7	108.8
38.0	128.9	114.9	101.0
40.0	122.3	107.8	94.9
42.0	115.5	101.5	88.6
44.0	109.2	95.7	82.8
46.0	103.3	90.5	77.6
48.0	97.8	85.7	72.9
50.0	92.7	81.3	68.6
52.0	87.8	76.9	64.6
54.0	83.2	72.7	60.9
56.0	78.8	68.9	57.5
58.0	74.7	65.3	54.3
60.0	70.6	62.0	51.4
64.0	63.0	56.1	46.1
68.0	55.7	50.9	41.6
69.9	52.3	48.6	39.5

ブーム長さ : 84m

外部ウェイト 質量	260 t		
	16m	13.5m	11m
12.7	167.5	167.5	167.5
14.0	166.0	166.0	166.0
16.0	158.5	158.5	158.5
18.0	152.0	152.0	152.0
20.0	146.5	146.5	146.5
22.0	141.5	141.5	141.5
24.0	136.5	136.5	136.5
26.0	132.5	132.5	132.5
28.0	128.5	128.5	128.5
30.0	125.0	125.0	125.0
32.0	121.5	121.5	121.5
34.0	118.5	118.5	116.6
36.0	115.6	115.6	107.8
38.0	112.8	112.8	100.0
40.0	110.2	107.1	93.0
42.0	108.0	100.7	87.5
44.0	105.6	94.9	81.8
46.0	100.8	89.7	76.6
48.0	95.6	84.9	71.8
50.0	90.8	80.3	67.5
52.0	86.2	75.8	63.5
54.0	81.9	71.6	59.8
56.0	77.9	67.7	56.3
58.0	74.0	64.2	53.2
60.0	70.3	60.8	50.2
64.0	63.3	54.8	44.9
68.0	56.8	49.6	40.3
72.0	50.6	45.0	36.2
75.1	45.8	41.7	33.4

ブーム長さ : 90m

外部ウェイト 質量	260 t		
	16m	13.5m	11m
13.4	135.0	135.0	135.0
14.0	133.0	133.0	133.0
16.0	127.0	127.0	127.0
18.0	121.5	121.5	121.5
20.0	116.5	116.5	116.5
22.0	112.0	112.0	112.0
24.0	108.0	108.0	108.0
26.0	104.5	104.5	104.5
28.0	101.0	101.0	101.0
30.0	98.0	98.0	98.0
32.0	95.5	95.5	95.5
34.0	92.9	92.9	92.9
36.0	90.4	90.4	90.4
38.0	88.1	88.1	88.1
40.0	85.9	85.9	85.9
42.0	83.8	83.8	83.8
44.0	81.8	81.8	80.7
46.0	80.3	80.3	76.2
48.0	78.5	78.5	71.4
50.0	76.8	76.8	67.1
52.0	75.1	75.1	63.1
54.0	73.5	71.2	59.3
56.0	71.9	67.3	55.9
58.0	70.4	63.7	52.7
60.0	69.0	60.4	49.7
64.0	63.3	54.3	44.4
68.0	57.3	49.0	39.7
72.0	51.6	44.4	35.6
76.0	46.3	40.2	31.9
80.0	41.0	36.6	28.7
80.3	40.6	36.2	28.4

ブーム長さ : 96m

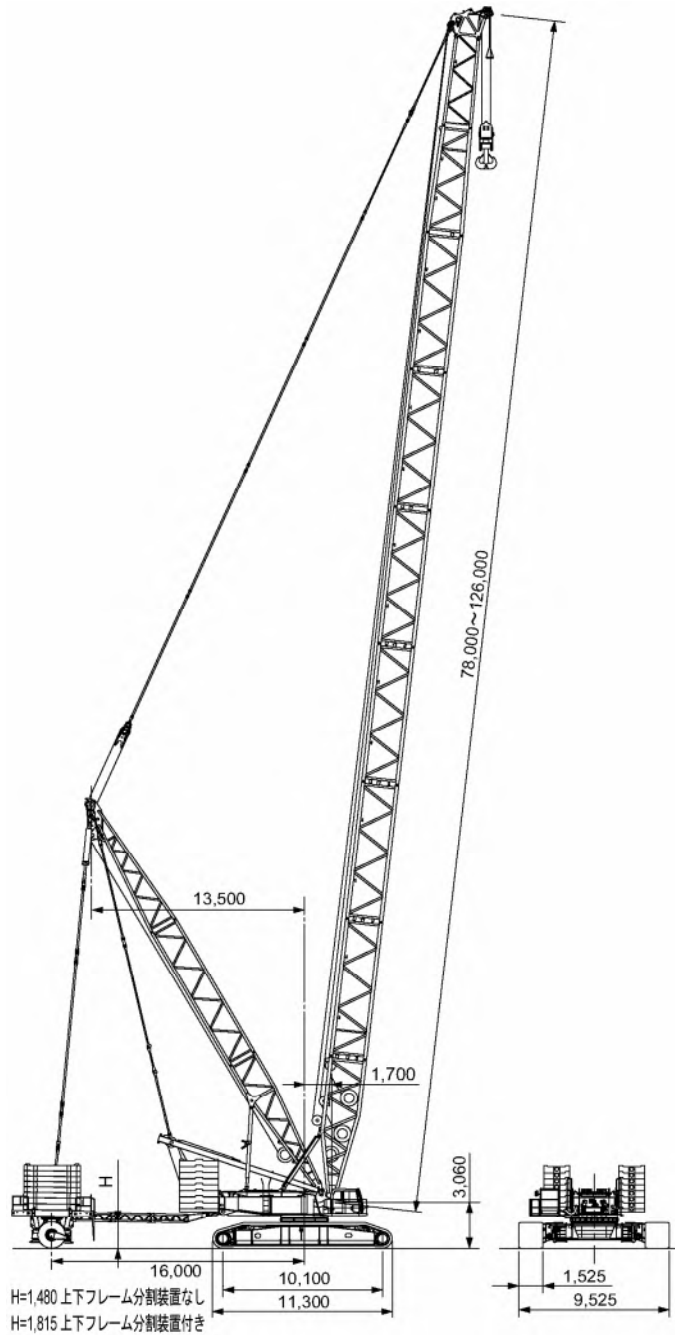
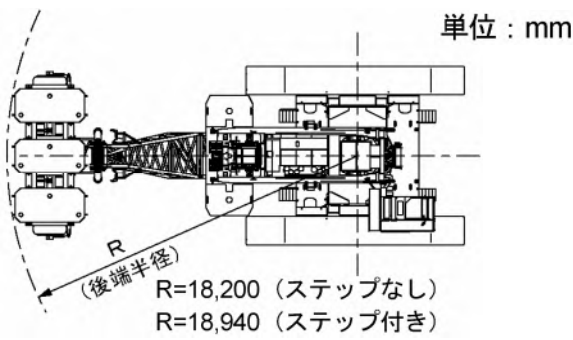
500 t

HITACHI SUMITOMO

6000SLX



仕様(SL-B ライトブーム)

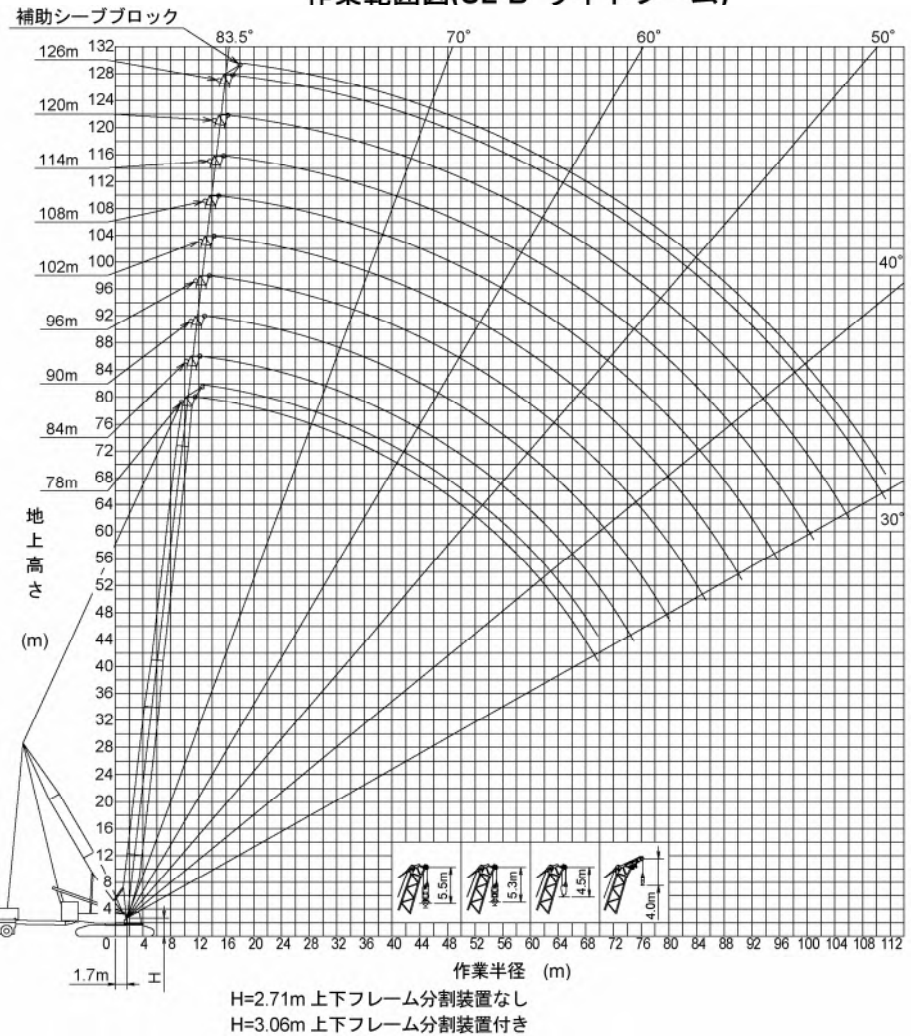


仕様

最大つり上荷重×作業半径	t×m	231×24		
基本ブーム	m	78		
最長ブーム	m	126		
作業速度	フック巻上	m/min	*125	ワイヤロープ径 28 mm
	フック巻下	m/min	*125	
	ブーム起伏巻上	m/min	*40	ワイヤロープ径 28 mm
	ブーム起伏巻下	m/min	*40	
旋回	回	min ⁻¹ (rpm)	1.0 (1.0)	
走行速度 (高 / 低)	km/h	1.5 / 0.4		
エンジン名称	いすゞ AH-6WG1X			
エンジン定格出力	kW / min ⁻¹ (PS / rpm)	397 / 1800 (540 / 1800)		
全装備質量	t	462 : 78 mブーム+カウンタウエイト162 t +ロアウエイト62 t+320 tフック付き		
接地圧 (上段仕様)	kPa (kgf/cm ²)	175 (1.78) 140 (1.43)		
外部ウエイト質量	t	260		
外部ウエイト支持方式	タイヤ			

参考： 本表の単位は、国際単位系によるSI単位表示です。
()内は、従来の単位表示と併用したものです。
*印は負荷により速度が変化します。

作業範囲図(SL-B ライトブーム)



●SL-B ライトブーム構成

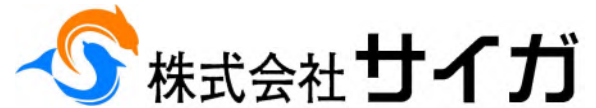
ブーム長さ(m)	ブーム構成
78m	HB9.5 H9A H9D H9B H9C HL9B HL9B HR7 LT7.5
84m	HB9.5 H6A H9A H9D H9B HL9B HL9B HL9B HR7 LT7.5
90m	HB9.5 H6A H9A H9D H9B HL9B HL9B HL9B HR7 L6A LT7.5
96m	HB9.5 H6A H9A H9D H9B HL9B HL9B HL9B HR7 L6A L6A LT7.5
102m	HB9.5 H6A H9A H9D H9B HL9B HL9B HL9B HR7 L9A L9A LT7.5
108m	HB9.5 H6A H9A H9D H9B HL9B HL9B HL9B HR7 L6A L9A L9A LT7.5
114m	HB9.5 H6A H9A H9D H6B H9B HL9B HL9B HL9B HR7 L9A L9A L6A LT7.5
120m	HB9.5 H6A H9A H9D H6B H9B HL9B HL9B HL9B HR7 L3A L9A L9A L9A LT7.5
126m	HB9.5 H6A H9A H9D H6B H9B HL9B HL9B HL9B HR7 L9A L9A L9A L9A LT7.5

ブーム略記号	説明
HB9.5	9.5mベースブーム
LT7.5	7.5mライトヘッド
H6A	6mヘビーエクステンションA
H6B	6mヘビーエクステンションB
H9A	9mヘビーエクステンションA
H9B	9mヘビーエクステンションB
H9C	9mヘビーエクステンションC
H9D	9mヘビーエクステンションD
HR7	7mレデューサ
HL9B	9mヘビーライトエクステンションB
L3A	3mライトエクステンションA
L6A	6mライトエクステンションA
L9A	9mライトエクステンションA
↔	中間支持

500 t

HITACHI SUMITOMO

6000SLX



SL-B・ライトブーム (162tカウンターウェイト / 62tロアウェイト)

ブーム長さ : 78m

外部ウェイト 質量	260 t		
	16m	13.5m	11m
11.6	195.0	195.0	195.0
12.0	195.0	195.0	195.0
14.0	192.0	192.0	192.0
16.0	184.0	184.0	184.0
18.0	177.0	177.0	177.0
20.0	171.0	171.0	171.0
22.0	165.5	165.5	165.5
24.0	160.5	160.5	160.5
26.0	156.0	156.0	156.0
28.0	151.5	151.5	151.5
30.0	147.5	147.5	140.5
32.0	144.0	144.0	130.5
34.0	140.8	135.2	121.6
36.0	137.6	126.4	113.6
38.0	134.4	118.6	106.2
40.0	127.8	111.6	100.0
42.0	120.9	105.2	93.8
44.0	114.5	99.5	88.1
46.0	108.6	94.3	82.9
48.0	103.1	89.5	78.2
50.0	97.9	85.1	73.9
52.0	93.1	81.1	69.9
54.0	88.5	77.3	66.2
56.0	84.1	73.9	62.8
58.0	79.9	70.7	59.7
60.0	75.9	67.4	56.8
64.0	68.2	61.5	51.5
68.0	60.9	56.3	47.0
69.7	57.8	54.3	45.2

ブーム長さ : 84m

外部ウェイト 質量	260 t		
	16m	13.5m	11m
12.3	162.0	162.0	162.0
14.0	158.5	158.5	158.5
16.0	149.0	149.0	149.0
18.0	143.0	143.0	143.0
20.0	138.0	138.0	138.0
22.0	133.0	133.0	133.0
24.0	128.5	128.5	128.5
26.0	125.0	125.0	125.0
28.0	121.0	121.0	121.0
30.0	118.0	118.0	118.0
32.0	114.5	114.5	114.5
34.0	112.0	112.0	112.0
36.0	109.3	109.3	109.3
38.0	106.7	106.7	105.4
40.0	104.3	104.3	98.4
42.0	102.3	102.3	92.9
44.0	100.1	98.8	87.2
46.0	98.0	93.6	82.0
48.0	96.0	88.8	77.3
50.0	94.1	84.4	72.9
52.0	91.7	80.3	68.9
54.0	87.4	76.6	65.2
56.0	83.3	73.1	61.8
58.0	79.4	69.7	58.7
60.0	75.7	66.4	55.7
64.0	68.8	60.4	50.5
68.0	62.2	55.2	45.8
72.0	56.0	50.6	41.8
74.9	51.5	47.5	39.1

ブーム長さ : 90m

外部ウェイト 質量	260 t		
	16m	13.5m	11m
12.9	140.0	140.0	140.0
14.0	140.0	140.0	140.0
16.0	140.0	140.0	140.0
18.0	140.0	140.0	140.0
20.0	140.0	140.0	140.0
22.0	140.0	140.0	140.0
24.0	140.0	140.0	140.0
26.0	138.0	138.0	138.0
28.0	135.5	135.5	135.5
30.0	133.0	133.0	133.0
32.0	131.0	131.0	130.0
34.0	128.9	128.9	120.9
36.0	126.7	125.8	112.9
38.0	124.6	117.9	105.3
40.0	122.1	110.9	98.3
42.0	115.9	104.5	92.0
44.0	111.0	98.7	87.1
46.0	105.7	93.5	81.9
48.0	100.8	88.7	77.1
50.0	96.2	84.3	72.8
52.0	91.9	80.2	68.8
54.0	87.8	76.4	65.1
56.0	84.0	72.9	61.7
58.0	80.3	69.5	58.5
60.0	76.9	66.1	55.5
64.0	70.4	60.1	50.2
68.0	64.4	54.9	45.5
72.0	58.7	50.2	41.4
76.0	53.3	46.1	37.8
80.0	48.0	42.4	34.5
80.1	47.9	42.3	34.5

ブーム長さ : 96m

外部ウェイト 質量	260 t		
	16m	13.5m	11m
13.6	115.5	115.5	115.5
14.0	115.5	115.5	115.5
16.0	115.5	115.5	115.5
18.0	115.5	115.5	115.5
20.0	115.5	115.5	115.5
22.0	115.5	115.5	115.5
24.0	115.5	115.5	115.5
26.0	115.5	115.5	115.5
28.0	115.5	115.5	115.5
30.0	115.5	115.5	115.5
32.0	115.5	115.5	115.5
34.0	114.1	114.1	114.1
36.0	112.1	112.1	112.1
38.0	110.1	110.1	105.1
40.0	108.1	108.1	98.1
42.0	106.3	104.4	91.8
44.0	104.5	98.6	86.1
46.0	102.7	93.3	80.9
48.0	98.9	88.5	76.8
50.0	94.5	84.1	72.5
52.0	90.4	80.0	68.4
54.0	86.5	76.2	64.7
56.0	82.9	72.7	61.3
58.0	79.5	69.1	58.1
60.0	76.2	65.7	55.1
64.0	70.1	59.7	49.7
68.0	64.5	54.4	45.0
72.0	59.3	49.7	40.9
76.0	54.4	45.5	37.2
80.0	49.7	41.7	33.8
84.0	45.0	38.4	30.9
85.3	43.5	37.4	30.0

ブーム長さ : 102m

外部ウェイト 質量	260 t		
	16m	13.5m	11m
14.3	95.5	95.5	95.5
16.0	95.5	95.5	95.5
18.0	95.5	95.5	95.5
20.0	95.5	95.5	95.5
22.0	95.5	95.5	95.5
24.0	95.5	95.5	95.5
26.0	95.5	95.5	95.5
28.0	95.5	95.5	95.5
30.0	95.5	95.5	95.5
32.0	95.5	95.5	95.5
34.0	94.1	94.1	94.1
36.0	92.3	92.3	92.3
38.0	90.5	90.5	90.5
40.0	88.7	88.7	88.7
42.0	87.0	87.0	87.0
44.0	85.3	85.3	85.3
46.0	83.7	83.7	80.6
48.0	82.2	82.2	75.8
50.0	80.8	80.8	72.2
52.0	79.4	79.4	68.1
54.0	78.1	75.9	64.4
56.0	76.9	72.4	61.0
58.0	75.7	68.8	57.8
60.0	74.7	65.4	54.8
64.0	69.1	59.4	49.4
68.0	63.9	54.0	44.7
72.0	58.7	49.3	40.5
76.0	54.5	45.2	36.8
80.0	50.2	41.4	33.5
84.0	46.0	38.1	30.6
88.0	42.0	35.0	27.9
90.5	39.5	33.3	26.3

ブーム長さ : 108m

外部ウェイト 質量	260 t		
	16m	13.5m	11m
15.0	87.0	87.0	87.0
16.0	87.0	87.0	87.0
18.0	87.0	87.0	87.0
20.0	87.0	87.0	87.0
22.0	87.0	87.0	87.0
24.0	87.0	87.0	87.0
26.0	85.5	85.5	85.5
28.0	83.5	83.5	83.5
30.0	81.5	81.5	81.5
32.0	80.0	80.0	80.0
34.0	78.1	78.1	78.1
36.0	76.3	76.3	76.3
38.0	74.4	74.4	74.4
40.0	72.7	72.7	72.7
42.0	71.0	71.0	71.0
44.0	69.4	69.4	69.4
46.0	67.8	67.8	67.8
48.0	66.3	66.3	66.3
50.0	64.9	64.9	64.9
52.0	63.6	63.6	63.6
54.0	62.5	62.5	62.5
56.0	61.2	61.2	60.2
58.0	60.1	60.1	57.0
60.0	59.0	59.0	54.0
64.0	57.1	57.1	48.6
68.0	55.5	53.2	43.9
72.0	54.1	48.5	39.7
76.0	43.0	44.3	36.0
80.0	49.8	40.6	32.7
84.0	46.0	37.2	29.7
88.0	42.4	34.2	27.0
92.0	38.9	31.5	24.6
95.7	35.6	29.1	22.6

ブーム長さ : 114m

外部ウェイト 質量	260 t		
	16m	13.5m	11m
15.6	74.5	74.5	74.5
16.0	74.5	74.5	74.5
18.0	74.5	74.5	74.5
20.0	74.5	74.5	74.5
22.0	74.0	74.0	74.0
24.0	74.0	74.0	74.0
26.0	74.0	74.0	74.0
28.0	73.5	73.5	73.5
30.0	73.5	73.5	73.5
32.0	73.0	73.0	73.0
34.0	73.0	73.0	73.0
36.0	71.6	71.6	71.6
38.0	70.4	70.4	70.4
40.0	68.3	68.3	68.3
42.0	66.6	66.6	66.6
44.0	65.0	65.0	65.0
46.0	63.6	63.6	63.6
48.0	62.1	62.1	62.1
50.0	60.6	60.6	60.6
52.0	59.2	59.2	59.2
54.0	57.8	57.8	57.8
56.0	56.4	56.4	56.4
58.0	55.1	55.1	55.1
60.0	53.8	53.8	53.8
64.0	51.2	51.2	49.0
68.0	48.6	48.6	44.2
72.0	46.2	46.2	40.0
76.0	43.8	43.8	36.3
80.0	41.7	40.8	32.9
84.0	39.7	37.3	29.8
88.0	37.9	34.2	27.1
92.0	36.4	31.4	24.6
96.0	34.2	28.8	22.3
100.0	31.0	26.4	20.2
100.9	30.3	25.9	19.7

ブーム長さ : 120m

外部ウェイト 質量	260 t		
	16m	13.5m	11m
16.3	60.0	60.0	60.0
18.0	60.0	60.0	60.0
20.0	60.0	60.0	60.0
22.0	60.0	60.0	60.0
24.0	60.0	60.0	60.0
26.0	60.0	60.0	60.0
28.0	60.0	60.0	60.0
30.0	59.5	59.5	59.5
32.0	59.0	59.0	59.0
34.0	59.0	59.0	59.0
36.0	58.9	58.9	58.9
38.0	58.5	58.5	58.5
40.0	58.2	58.2	58.2
42.0	56.9	56.9	56.9
44.0	55.8	55.8	55.8
46.0	54.7	54.7	54.7
48.0	53.5	53.5	53.5
50.0	52.5	52.5	52.5
52.0	51.4	51.4	51.4
54.0	50.4	50.4	50.4
56.0	49.4	49.4	49.4
58.0	48.6	48.6	48.6
60.0	47.7	47.7	47.7
64.0	46.0	46.0	46.0
68.0	44.4	44.4	43.6
72.0	43.0	43.0	39.4
76.0	41.8	41.8	35.6
80.0	40.7	40.1	32.2
84.0	39.7	36.7	29.2
88.0	38.2	33.6	26.4
92.0	36.0	30.7	23.9
96.0	33.2	28.1	21.5
100.0	31.1	25.7	19.4
104.0	28.2	23.5	17.5
106.1	26.7	22.4	16.5

ブーム長さ : 126m

外部ウェイト 質量	260 t		
	16m	13.5m	11m
17.0	51.5	51.5	51.5
18.0	51.5	51.5	51.5
20.0	51.5	51.5	51.5
22.0	51.0	51.0	51.0
24.0	51.0	51.0	51.0

500 t

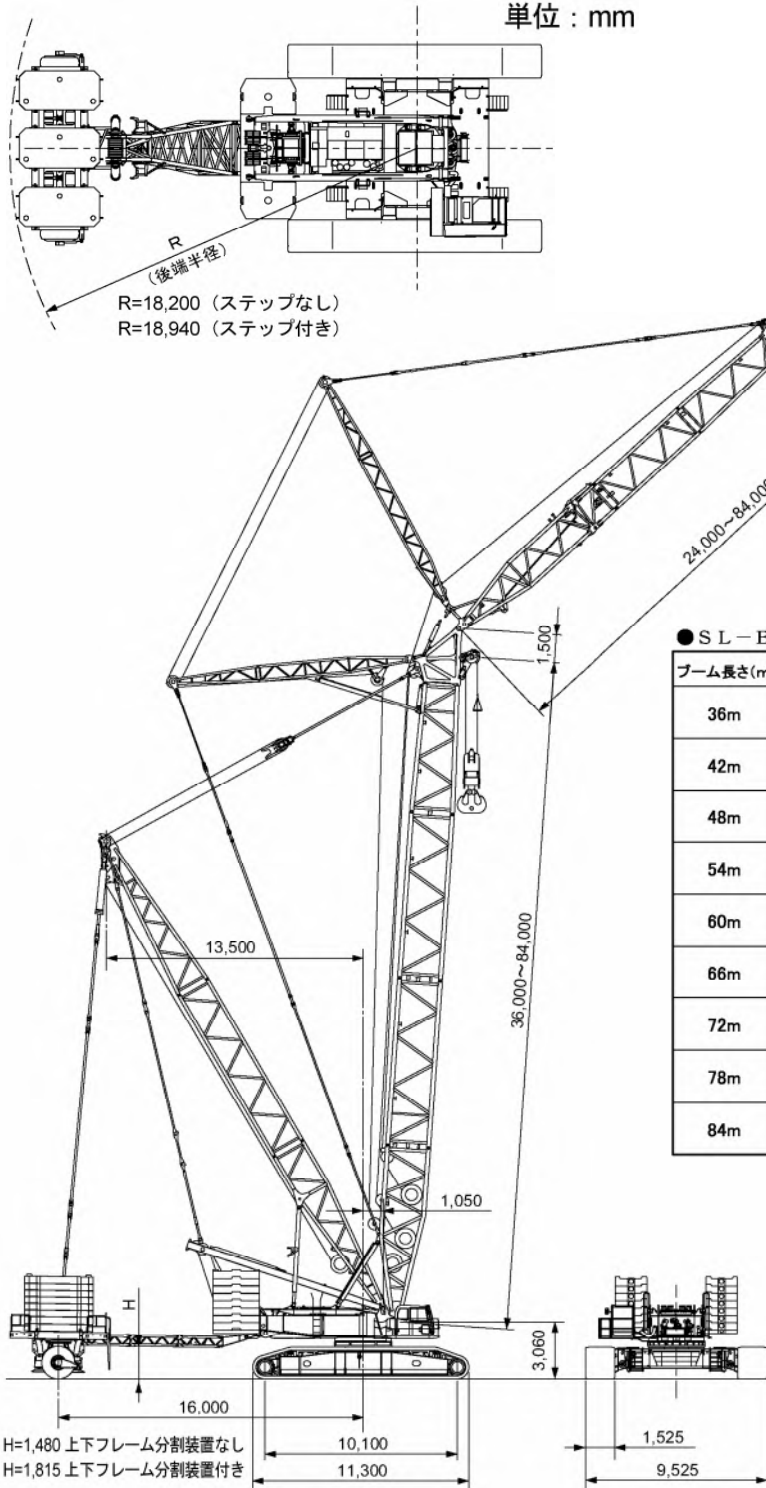
HITACHI SUMITOMO

6000SLX



仕様(SL-B ラフィングタワー)

単位：mm



H=1,480 上下フレーム分割装置なし
H=1,815 上下フレーム分割装置付き

■ラフィング組合せ一覧表

ジブ長さ (m)	24	30	36	42	48	54	60	66	72	78	84
36	○	○	○	○	○	○	○	○	○	○	○
42	○	○	○	○	○	○	○	○	○	○	○
48	○	○	○	○	○	○	○	○	○	○	○
54	○	○	○	○	○	○	○	○	○	○	○
60	○	○	○	○	○	○	○	○	○	○	○
66	×	○	○	○	○	○	○	○	○	○	○
72	×	×	○	○	○	○	○	○	○	○	○
78	×	×	×	○	○	○	○	○	○	○	○
84	×	×	×	×	○	○	○	○	○	○	△

※上記の記号は下記の通りです。

○：86°～45°で使用可能 ○：86°～55°で使用可能 ●：86°～65°で使用可能 △：86°～75°で使用可能 ×：設定なし

■ラフィング仕様 抱き込み式 組立解体組合せ表 (SL-B)

ジブ (m)	24	30	36	42	48	54	60	66	72	78	84
36	×	○	×	×	×	×	×	×	×	×	×
42	×	○	○	×	×	×	×	×	×	×	×
48	×	×	○	○	×	×	×	×	×	×	×
54	×	×	○	○	○	×	×	×	×	×	×
60	×	×	×	○	○	○	×	×	×	×	×
66	×	×	×	×	○	○	×	×	×	×	×
72	×	×	×	×	○	○	○	×	×	×	×
78	×	×	×	×	×	×	×	×	×	×	×
84	×	×	×	×	×	×	×	×	×	×	×

(○：可能組合せ、×：不可能組合せ)

仕様

タワー最大上り荷重×作業半径	t×m	250×18		
ラフィングジブ最大上り荷重×作業半径	t×m	250×13.9		
タワー長さ	m	36～84		
ラフィングジブ長さ	m	24～84		
タワー+ラフィングジブ長さ	m	84+84		
作業速度	フック巻上	m/min	*125	ワイヤロープ径 28 mm
	フック巻下	m/min	*125	
	タワー起伏巻上	m/min	*40	
	タワー起伏巻下	m/min	*40	
	ラフィングジブ起伏巻上	m/min	*47	
	ラフィングジブ起伏巻下	m/min	*47	
旋回	min ⁻¹ (rpm)	1.0 (1.0)		
走行速度 (高 / 低)	km/h	1.5 / 0.4		
原動機	エンジン名称	いすゞ AH-6WG1X		
	エンジン定格出力 kW / min ⁻¹ (PS / rpm)	397 / 1800 (540 / 1800)		
全装備質量	t	493 : 84 mタワー+84 mラフィングジブ+カウンタウエイト162 t +ロアウエイト62 t+65 tフック付き		
接地圧 (上段仕様)	kPa (kgf/cm ²)	175 (1.78) 140 (1.43)		
外部ウエイト質量	t	260		
外部ウエイト支持方式		タイヤ		

参考：本表の単位は、国際単位系によるSI単位表示です。
()内は、従来の単位表示と併用したものです。
*印は負荷により速度が変化します。

●SL-B タワーブーム構成

ブーム長さ (m)	ブーム構成
36m	HB9.5 H9A H9D HR7 HT1.5
42m	HB9.5 H6A H9A H9D HR7 HT1.5
48m	HB9.5 H6A H9A H9D H6B HR7 HT1.5
54m	HB9.5 H9A H9D H9B H9C HR7 HT1.5
60m	HB9.5 H6A H9A H9D H9B H9C HR7 HT1.5
66m	HB9.5 H6A H9A H9D H6B H9C HL9B HR7 HT1.5
72m	HB9.5 H9A H9D H9B H9C HL9B HL9B HR7 HT1.5
78m	HB9.5 H6A H9A H9D H9C HL9B HL9B HL9B HR7 HT1.5
84m	HB9.5 H6A H9A H9D H6B H9C HL9B HL9B HL9B HR7 HT1.5

●SL-B タワージブ構成

ジブ長さ (m)	ジブ構成
24m	LB1.5 LB9 L6A LT7.5
30m	LB1.5 LB9 L3A L9A LT7.5
36m	LB1.5 LB9 L9A L9A LT7.5
42m	LB1.5 LB9 L6A L9A L9A LT7.5
48m	LB1.5 LB9 L3A L9A L9A L9B LT7.5
54m	LB1.5 LB9 L9A L9A L9B LL9A LT7.5
60m	LB1.5 LB9 L6A L9A L9B L9A LL9A LT7.5
66m	LB1.5 LB9 L3A L9A L9A L9B LL9A LL9A LT7.5
72m	LB1.5 LB9 L3A L6A L9A L9A L9B LL9A LL9A LT7.5
78m	LB1.5 LB9 L6A L9A L9A L9B LL9A LL9A LL9A LT7.5
84m	LB1.5 LB9 L3A L9A L9A L9A L9B LL9A LL9A LL9A LT7.5

ブーム略記号

HB9.5	9.5mベースブーム
HT1.5	1.5mヘビーヘッド
H6A	6mヘビーエクステンションA
H6B	6mヘビーエクステンションB
H9A	9mヘビーエクステンションA
H9B	9mヘビーエクステンションB
H9C	9mヘビーエクステンションC
H9D	9mヘビーエクステンションD
HR7	7mレデューサ
HL9B	9mヘビーライトエクステンションB

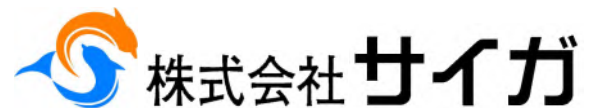
ジブ略記号

LB9	9mジブベース
LB1.5	1.5mジブベース
LT7.5	7.5mライトヘッド
L3A	3mライトエクステンションA
L6A	6mライトエクステンションA
L9A	9mライトエクステンションA
L9B	9mライトエクステンションB
LL9A	9mライトライトエクステンションA
↙	中間支持

500 t

HITACHI SUMITOMO

6000SLX



SL-B・36mタワーブーム+ラフィングジブ (162tカウンターウェイト / 62tロアウェイト)

単位 : ton

注意 : 能力表の表示は タワー角度 75° までですが、能力は 45° まであります。

さらに作業半径が必要な場合お問い合わせください。

ブーム・ジブ長	36m+24mラフィングジブ		
タワー角度	タワー角度 86°		
外部ウェイト質量	260 t		
外部ウェイト位置	16m	13.5m	11m
作業半径 (m)			
13.9	250.0	250.0	250.0
14.0	250.0	250.0	250.0
16.0	235.9	235.9	235.9
18.0	212.4	212.4	212.4
20.0	176.3	176.3	176.3
22.0	147.9	147.9	147.9
24.0	124.5	124.5	124.5
26.0	103.8	103.8	103.8
28.0	83.1	83.1	83.1
28.5	76.8	76.8	76.8

ブーム・ジブ長	36m+30mラフィングジブ		
タワー角度	タワー角度 86°		
外部ウェイト質量	260 t		
外部ウェイト位置	16m	13.5m	11m
作業半径 (m)			
15.8	215.8	215.8	215.8
16.0	214.6	214.6	214.6
18.0	203.7	203.7	203.7
20.0	185.8	185.8	185.8
22.0	158.6	158.6	158.6
24.0	136.8	136.8	136.8
26.0	118.8	118.8	118.8
28.0	103.3	103.3	103.3
30.0	89.7	89.7	89.7
32.0	76.9	76.9	76.9
34.0	63.3	63.3	63.3
34.3	60.9	60.9	60.9

ブーム・ジブ長	36m+36mラフィングジブ		
タワー角度	タワー角度 86°		
外部ウェイト質量	260 t		
外部ウェイト位置	16m	13.5m	11m
作業半径 (m)			
17.8	173.4	173.4	173.4
18.0	172.6	172.6	172.6
20.0	164.1	164.1	164.1
22.0	156.1	156.1	156.1
24.0	142.7	142.7	142.7
26.0	125.3	125.3	125.3
28.0	110.8	110.8	110.8
30.0	98.3	98.3	98.3
32.0	87.4	87.4	87.4
34.0	77.6	77.6	77.6
36.0	68.6	68.6	68.6
38.0	59.9	59.9	59.9
40.0	50.3	50.3	50.3

ブーム・ジブ長	36m+42mラフィングジブ		
タワー角度	タワー角度 86°		
外部ウェイト質量	260 t		
外部ウェイト位置	16m	13.5m	11m
作業半径 (m)			
19.7	143.0	143.0	143.0
20.0	142.0	142.0	142.0
22.0	135.6	135.6	135.6
24.0	129.4	129.4	129.4
26.0	123.4	123.4	123.4
28.0	114.4	114.4	114.4
30.0	102.3	102.3	102.3
32.0	91.8	91.8	91.8
34.0	82.7	82.7	82.7
36.0	74.5	74.5	74.5
38.0	67.2	67.2	67.2
40.0	60.4	60.4	60.4
42.0	53.9	53.9	53.9
44.0	47.5	47.5	47.5
45.8	41.1	41.1	41.1

ブーム・ジブ長	36m+48mラフィングジブ		
タワー角度	タワー角度 86°		
外部ウェイト質量	260 t		
外部ウェイト位置	16m	13.5m	11m
作業半径 (m)			
21.7	118.9	118.9	118.9
22.0	118.2	118.2	118.2
24.0	113.3	113.3	113.3
26.0	108.6	108.6	108.6
28.0	104.0	104.0	104.0
30.0	99.6	99.6	99.6
32.0	94.6	94.6	94.6
34.0	85.6	85.6	85.6
36.0	77.8	77.8	77.8
38.0	70.8	70.8	70.8
40.0	64.5	64.5	64.5
42.0	58.7	58.7	58.7
44.0	53.4	53.4	53.4
46.0	48.3	48.3	48.3
48.0	43.4	43.4	43.4
50.0	38.5	38.5	38.5
51.6	34.1	34.1	34.1

ブーム・ジブ長	36m+54mラフィングジブ		
タワー角度	タワー角度 86°		
外部ウェイト質量	260 t		
外部ウェイト位置	16m	13.5m	11m
作業半径 (m)			
23.6	98.4	98.4	98.4
24.0	97.9	97.9	97.9
26.0	95.4	95.4	95.4
28.0	93.0	93.0	93.0
30.0	90.2	90.2	90.2
32.0	87.0	87.0	87.0
34.0	83.9	83.9	83.9
36.0	78.8	78.8	78.8
38.0	73.2	73.2	73.2
40.0	67.0	67.0	67.0
42.0	61.5	61.5	61.5
44.0	56.5	56.5	56.5
46.0	51.8	51.8	51.8
48.0	47.5	47.5	47.5
50.0	43.5	43.5	43.5
52.0	39.6	39.6	39.6
54.0	35.8	35.8	35.8
56.0	31.8	31.8	31.8
57.4	28.8	28.8	28.8

ブーム・ジブ長	36m+24mラフィングジブ		
タワー角度	タワー角度 75°		
外部ウェイト質量	260 t		
外部ウェイト位置	16m	13.5m	11m
作業半径 (m)			
25.0	214.1	207.6	181.1
26.0	204.3	198.6	173.2
28.0	172.1	172.1	159.1
30.0	146.1	146.1	146.1
32.0	124.0	124.0	124.0
34.0	103.9	103.9	103.9
35.5	87.5	87.5	87.5

ブーム・ジブ長	36m+30mラフィングジブ		
タワー角度	タワー角度 75°		
外部ウェイト質量	260 t		
外部ウェイト位置	16m	13.5m	11m
作業半径 (m)			
28.0	179.8	179.8	157.6
30.0	155.4	155.4	145.6
32.0	135.4	135.4	135.1
34.0	118.6	118.6	118.6
36.0	104.1	104.1	104.1
38.0	90.9	90.9	90.9
40.0	78.3	78.3	78.3
41.3	69.1	69.1	69.1

ブーム・ジブ長	36m+36mラフィングジブ		
タワー角度	タワー角度 75°		
外部ウェイト質量	260 t		
外部ウェイト位置	16m	13.5m	11m
作業半径 (m)			
31.0	149.3	149.3	139.4
32.0	140.2	140.2	134.3
34.0	124.3	124.3	124.3
36.0	110.7	110.7	110.7
38.0	99.0	99.0	99.0
40.0	88.6	88.6	88.6
42.0	79.3	79.3	79.3
44.0	70.5	70.5	70.5
46.0	61.7	61.7	61.7
47.1	56.3	56.3	56.3

ブーム・ジブ長	36m+42mラフィングジブ		
タワー角度	タワー角度 75°		
外部ウェイト質量	260 t		
外部ウェイト位置	16m	13.5m	11m
作業半径 (m)			
34.0	124.2	124.2	124.2
36.0	113.5	113.5	113.5
38.0	102.3	102.3	102.3
40.0	92.4	92.4	92.4
42.0	83.7	83.7	83.7
44.0	76.0	76.0	76.0
46.0	68.9	68.9	68.9
48.0	62.3	62.3	62.3
50.0	56.0	56.0	56.0
52.0	49.5	49.5	49.5
52.9	46.2	46.2	46.2

ブーム・ジブ長	36m+48mラフィングジブ		
タワー角度	タワー角度 75°		
外部ウェイト質量	260 t		
外部ウェイト位置	16m	13.5m	11m
作業半径 (m)			
37.0	102.9	102.9	102.9
38.0	100.8	100.8	100.8
40.0	94.6	94.6	94.6
42.0	86.2	86.2	86.2
44.0	78.7	78.7	78.7
46.0	72.0	72.0	72.0
48.0	66.0	66.0	66.0
50.0	60.4	60.4	60.4
52.0	55.3	55.3	55.3
54.0	50.4	50.4	50.4
56.0	45.6	45.6	45.6
58.0	40.5	40.5	40.5
58.7	38.6	38.6	38.6

ブーム・ジブ長	36m+54mラフィングジブ		
タワー角度	タワー角度 75°		
外部ウェイト質量	260 t		
外部ウェイト位置	16m	13.5m	11m
作業半径 (m)			
40.0	86.1	86.1	86.1
42.0	82.5	82.5	82.5
44.0	76.8	76.8	76.8
46.0	71.7	71.7	71.7
48.0	67.1	67.1	67.1
50.0	63.0	63.0	63.0
52.0	58.5	58.5	58.5
54.0	54.0	54.0	54.0
56.0	49.8	49.8	49.8
58.0	45.8	45.8	45.8
60.0	42.0	42.0	42.0
64.0	34.2	34.2	34.2
64.5	33.1	33.1	33.1

ブーム・ジブ長	36m+60mラフィングジブ		
タワー角度	タワー角度 86°		
外部ウェイト質量	260 t		
外部ウェイト位置	16m	13.5m	11m
作業半径 (m)			
25.6	82.5	82.5	82.5
26.0	82.2	82.2	82.2
28.0	80.3	80.3	80.3
30.0	78.5	78.5	78.5
32.0	76.1	76.1	76.1
34.0	73.9	73.9	73.9
36.0	71.8	71.8	71.8
38.0	67.9	67.9	67.9
40.0	63.2	63.2	63.2
42.0	59.0	59.0	59.0
44.0	55.3	55.3	55.3
46.0	51.9	51.9	51.9
48.0	48.8	48.8	48.8
50.0	45.9	45.9	45.9
52.0	42.3	42.3	42.3
54.0	38.9	38.9	38.9
56.0	35.7	35.7	35.7
58.0	32.6	32.6	32.6
60.0	29.5	29.5	29.5
63.2	24.1	24.1	24.1

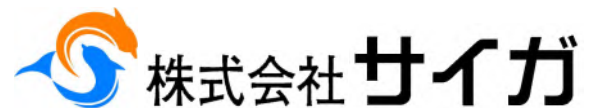
ブーム・ジブ長	36m+66mラフィングジブ		
タワー角度	タワー角度 86°		
外部ウェイト質量	260 t		
外部ウェイト位置	16m	13.5m	11m
作業半径 (m)			
27.5	68.9	68.9	68.9
28.0	68.5	68.5	68.5
30.0	67.1	67.1	67.1
32.0	65.6	65.6	65.6
34.0	63.4	63.4	63.4
36.0	61.4	61.4	61.4
38.0	59.5	59.5	59.5
40.0	57.9	57.9	57.9
42.0	56.4	56.4	56.4
44.0	55.1	55.1	55.1
46.0	53.5	53.5	53.5
48.0	51.7	51.7	51.7
50.0	48.1	48.1	48.1
52.0	44.7	44.7	44.7
54.0	41.5	41.5	41.5
56.0	38.5	38.5	38.5
58.0	35.6	35.6	35.6
60.0	32.9	32.9	32.9
64.0	27.7	27.7	27.7
68.0	22.3	22.3	22.3
69.0	20.8	20.8	20.8

ブーム・ジブ長	36m+72mラフィングジブ		
タワー角度	タワー角度 86°		
外部ウェイト質量	260 t		
外部ウェイト位置	16m	13.5m	11m
作業半径 (m)			
29.5	57.4	57.4	57.4
30.0	56.8	56.8	56.8
32.0	54.6	54.6	54.6
34.0	52.6	52.6	52.6
36.0	50.7	50.7	50.7
38.0	49.0	49.0	49.0
40.0	47.4	47.4	47.4
42.0	46.0	46.0	46.0
44.0	44.7	44.7	44.7
46.0	43.5	43.5	43.5
48.0	42.5	42.5	42.5
50.0	41.5	41.5	41.5
52.0	40.6	40.6	40.6
54.0	39.9	39.9	39.9
56.0	39.3	39.3	39.3

500 t

HITACHI SUMITOMO

6000SLX



SL-B・42mタワーブーム+ラフィングジブ (162tカウンターウェイト / 62tロアウェイト)

単位: ton

注意: 能力表の表示はタワー角度75°までですが、能力は45°まであります。

さらに作業半径が必要な場合お問い合わせください。

ブーム・ジブ長	42m+24mラフィングジブ		
タワー角度	タワー角度 86°		
外部ウェイト質量	260 t		
外部ウェイト位置	16m	13.5m	11m
作業半径 (m)			
14.3	231.8	231.8	231.8
16.0	222.3	222.3	222.3
18.0	211.6	211.6	211.6
20.0	184.0	184.0	184.0
22.0	154.3	154.3	154.3
24.0	130.0	130.0	130.0
26.0	108.9	108.9	108.9
28.0	88.6	88.6	88.6
28.9	78.0	78.0	78.0

ブーム・ジブ長	42m+24mラフィングジブ		
タワー角度	タワー角度 75°		
外部ウェイト質量	260 t		
外部ウェイト位置	16m	13.5m	11m
作業半径 (m)			
26.6	200.8	190.8	166.0
28.0	194.7	180.0	156.5
30.0	166.5	166.4	144.6
32.0	141.5	141.5	134.2
34.0	120.2	120.2	120.2
36.0	100.1	100.1	100.1
37.1	87.7	87.7	87.7

ブーム・ジブ長	42m+30mラフィングジブ		
タワー角度	タワー角度 86°		
外部ウェイト質量	260 t		
外部ウェイト位置	16m	13.5m	11m
作業半径 (m)			
16.2	206.7	206.7	206.7
18.0	198.0	198.0	198.0
20.0	189.2	189.2	189.2
22.0	164.4	164.4	164.4
24.0	141.6	141.6	141.6
26.0	122.9	122.9	122.9
28.0	107.0	107.0	107.0
30.0	93.0	93.0	93.0
32.0	80.1	80.1	80.1
34.0	67.1	67.1	67.1
34.7	61.7	61.7	61.7

ブーム・ジブ長	42m+30mラフィングジブ		
タワー角度	タワー角度 75°		
外部ウェイト質量	260 t		
外部ウェイト位置	16m	13.5m	11m
作業半径 (m)			
29.6	175.7	168.0	145.8
30.0	174.2	165.4	143.6
32.0	151.0	151.0	133.2
34.0	131.8	131.8	124.2
36.0	115.6	115.6	115.6
38.0	101.5	101.5	101.5
40.0	88.6	88.6	88.6
42.0	75.8	75.8	75.8
42.9	69.2	69.2	69.2

ブーム・ジブ長	42m+36mラフィングジブ		
タワー角度	タワー角度 86°		
外部ウェイト質量	260 t		
外部ウェイト位置	16m	13.5m	11m
作業半径 (m)			
18.2	173.3	173.3	173.3
20.0	165.6	165.6	165.6
22.0	157.5	157.5	157.5
24.0	146.8	146.8	146.8
26.0	128.7	128.7	128.7
28.0	113.6	113.6	113.6
30.0	100.8	100.8	100.8
32.0	89.6	89.6	89.6
34.0	79.6	79.6	79.6
36.0	70.4	70.4	70.4
38.0	61.7	61.7	61.7
40.0	52.5	52.5	52.5
40.5	49.9	49.9	49.9

ブーム・ジブ長	42m+36mラフィングジブ		
タワー角度	タワー角度 75°		
外部ウェイト質量	260 t		
外部ウェイト位置	16m	13.5m	11m
作業半径 (m)			
32.6	148.7	148.7	130.2
34.0	136.2	136.2	124.0
36.0	120.9	120.9	116.0
38.0	107.8	107.8	107.8
40.0	96.4	96.4	96.4
42.0	86.3	86.3	86.3
44.0	77.1	77.1	77.1
46.0	68.5	68.5	68.5
48.0	59.6	59.6	59.6
48.7	56.0	56.0	56.0

ブーム・ジブ長	42m+42mラフィングジブ		
タワー角度	タワー角度 86°		
外部ウェイト質量	260 t		
外部ウェイト位置	16m	13.5m	11m
作業半径 (m)			
20.2	142.5	142.5	142.5
22.0	136.7	136.7	136.7
24.0	130.5	130.5	130.5
26.0	124.5	124.5	124.5
28.0	117.5	117.5	117.5
30.0	104.9	104.9	104.9
32.0	94.2	94.2	94.2
34.0	84.8	84.8	84.8
36.0	76.5	76.5	76.5
38.0	68.9	68.9	68.9
40.0	62.0	62.0	62.0
42.0	55.5	55.5	55.5
44.0	49.2	49.2	49.2
46.0	42.3	42.3	42.3
46.3	41.1	41.1	41.1

ブーム・ジブ長	42m+42mラフィングジブ		
タワー角度	タワー角度 75°		
外部ウェイト質量	260 t		
外部ウェイト位置	16m	13.5m	11m
作業半径 (m)			
35.6	124.0	124.0	116.7
36.0	122.9	122.9	115.2
38.0	111.0	111.0	108.1
40.0	100.1	100.1	100.1
42.0	90.5	90.5	90.5
44.0	82.1	82.1	82.1
46.0	74.5	74.5	74.5
48.0	67.6	67.6	67.6
50.0	61.1	61.1	61.1
52.0	54.8	54.8	54.8
54.0	48.2	48.2	48.2
54.5	46.3	46.3	46.3

ブーム・ジブ長	42m+48mラフィングジブ		
タワー角度	タワー角度 86°		
外部ウェイト質量	260 t		
外部ウェイト位置	16m	13.5m	11m
作業半径 (m)			
22.1	118.8	118.8	118.8
24.0	114.1	114.1	114.1
26.0	109.4	109.4	109.4
28.0	104.8	104.8	104.8
30.0	100.4	100.4	100.4
32.0	96.1	96.1	96.1
34.0	87.6	87.6	87.6
36.0	79.6	79.6	79.6
38.0	72.4	72.4	72.4
40.0	66.0	66.0	66.0
42.0	60.1	60.1	60.1
44.0	54.7	54.7	54.7
46.0	49.6	49.6	49.6
48.0	44.7	44.7	44.7
50.0	39.8	39.8	39.8
52.0	34.5	34.5	34.5
52.1	34.2	34.2	34.2

ブーム・ジブ長	42m+48mラフィングジブ		
タワー角度	タワー角度 75°		
外部ウェイト質量	260 t		
外部ウェイト位置	16m	13.5m	11m
作業半径 (m)			
38.6	102.7	102.7	102.7
40.0	99.8	99.8	99.8
42.0	92.7	92.7	92.7
44.0	84.6	84.6	84.6
46.0	77.3	77.3	77.3
48.0	70.8	70.8	70.8
50.0	64.9	64.9	64.9
52.0	59.4	59.4	59.4
54.0	54.3	54.3	54.3
56.0	49.5	49.5	49.5
58.0	44.7	44.7	44.7
60.0	39.5	39.5	39.5
60.3	38.7	38.7	38.7

ブーム・ジブ長	42m+54mラフィングジブ		
タワー角度	タワー角度 86°		
外部ウェイト質量	260 t		
外部ウェイト位置	16m	13.5m	11m
作業半径 (m)			
24.1	97.4	97.4	97.4
26.0	95.1	95.1	95.1
28.0	92.7	92.7	92.7
30.0	90.3	90.3	90.3
32.0	87.1	87.1	87.1
34.0	83.9	83.9	83.9
36.0	77.9	77.9	77.9
38.0	72.4	72.4	72.4
40.0	67.6	67.6	67.6
42.0	63.3	63.3	63.3
44.0	58.5	58.5	58.5
46.0	53.7	53.7	53.7
48.0	49.3	49.3	49.3
50.0	45.2	45.2	45.2
52.0	41.2	41.2	41.2
54.0	37.4	37.4	37.4
56.0	33.5	33.5	33.5
57.9	29.4	29.4	29.4

ブーム・ジブ長	42m+54mラフィングジブ		
タワー角度	タワー角度 75°		
外部ウェイト質量	260 t		
外部ウェイト位置	16m	13.5m	11m
作業半径 (m)			
41.6	85.5	85.5	85.5
42.0	85.1	85.1	85.1
44.0	79.0	79.0	79.0
46.0	73.6	73.6	73.6
48.0	68.7	68.7	68.7
50.0	64.3	64.3	64.3
52.0	60.4	60.4	60.4
54.0	56.8	56.8	56.8
56.0	53.6	53.6	53.6
58.0	49.8	49.8	49.8
60.0	45.8	45.8	45.8
64.0	38.2	38.2	38.2
66.1	33.7	33.7	33.7

ブーム・ジブ長	42m+60mラフィングジブ		
タワー角度	タワー角度 86°		
外部ウェイト質量	260 t		
外部ウェイト位置	16m	13.5m	11m
作業半径 (m)			
26.0	81.0	81.0	81.0
28.0	78.0	78.0	78.0
30.0	75.3	75.3	75.3
32.0	72.9	72.9	72.9
34.0	70.6	70.6	70.6
36.0	68.6	68.6	68.6
38.0	66.8	66.8	66.8
40.0	63.9	63.9	63.9
42.0	59.7	59.7	59.7
44.0	55.8	55.8	55.8
46.0	52.3	52.3	52.3
48.0	49.2	49.2	49.2
50.0	46.4	46.4	46.4
52.0	43.3	43.3	43.3
54.0	39.9	39.9	39.9
56.0	36.6	36.6	36.6
58.0	33.5	33.5	33.5
60.0	30.4	30.4	30.4
63.6	24.4	24.4	24.4

ブーム・ジブ長	42m+60mラフィングジブ		
タワー角度	タワー角度 75°		
外部ウェイト質量	260 t		
外部ウェイト位置	16m	13.5m	11m
作業半径 (m)			
44.6	67.6	67.6	67.6
46.0	66.3	66.3	66.3
48.0	64.6	64.6	64.6
50.0	60.6	60.6	60.6
52.0	56.7	56.7	56.7
54.0	53.2	53.2	53.2
56.0	50.0	50.0	50.0
58.0	47.1	47.1	47.1
60.0	44.5	44.5	44.5
64.0	39.8	39.8	39.8
68.0	34.5	34.5	34.5
71.8	28.4	28.4	28.4

ブーム・ジブ長	42m+66mラフィングジブ		
タワー角度	タワー角度 86°		
外部ウェイト質量	260 t		
外部ウェイト位置	16m	13.5m	11m
作業半径 (m)			
28.0	67.8	67.8	67.8
30.0	65.1	65.1	65.1
32.0	62.7	62.7	62.7
34.0	60.5	60.5	60.5
36.0	58.5	58.5	58.5
38.0	56.7	56.7	56.7
40.0	55.0	55.0	55.0
42.0	53.5	53.5	53.5
44.0	52.1	52.1	52.1
46.0	50.9	50.9	50.9
48.0	49.8	49.8	49.8
50.0	48.9	48.9	48.9
52.0	47.5	47.5	47.5
54.0	42.4	42.4	42.4
56.0	39.4	39.4	39.4
58.0	36.5	36.5	36.5
60.0	33.7	33.7	33.7
64.0	28.5	28.5	28.5
68.0	23.2	23.2	23.2
69.4	21.1	21.1	21.1

ブーム・ジブ長	42m+66mラフィングジブ		
タワー角度	タワー角度 75°		
外部ウェイト質量	260 t		
外部ウェイト位置	16m	13.5m	11m
作業半径 (m)			
47.6	54.9	54.9	54.9
48.0	54.6	54.6	54.6
50.0	53.0	53.0	53.0
52.0			

500 t

HITACHI SUMITOMO

6000SLX



SL-B・48mタワーブーム+ラフィングジブ (162tカウンターウェイト / 62tロアウェイト)

単位: ton

注意: 能力表の表示はタワー角度75°までですが、能力は45°まであります。

さらに作業半径が必要な場合お問い合わせください。

ブーム・ジブ長 48m+24mラフィングジブ				ブーム・ジブ長 48m+30mラフィングジブ				ブーム・ジブ長 48m+36mラフィングジブ				ブーム・ジブ長 48m+42mラフィングジブ				ブーム・ジブ長 48m+48mラフィングジブ				ブーム・ジブ長 48m+54mラフィングジブ			
タワー角度 86°				タワー角度 86°				タワー角度 86°				タワー角度 86°				タワー角度 86°				タワー角度 86°			
外部ウェイト質量 260 t				外部ウェイト質量 260 t				外部ウェイト質量 260 t				外部ウェイト質量 260 t				外部ウェイト質量 260 t				外部ウェイト質量 260 t			
外部ウェイト位置 作業半径 (m)				外部ウェイト位置 作業半径 (m)				外部ウェイト位置 作業半径 (m)				外部ウェイト位置 作業半径 (m)				外部ウェイト位置 作業半径 (m)				外部ウェイト位置 作業半径 (m)			
14.7	209.0	209.0	209.0	16.7	182.8	182.8	182.8	18.6	156.8	156.8	156.8	20.6	128.8	128.8	128.8	22.5	111.0	111.0	111.0	24.5	95.4	95.4	95.4
16.0	203.2	203.2	203.2	18.0	179.3	179.3	179.3	20.0	153.9	153.9	153.9	22.0	126.5	126.5	126.5	24.0	109.1	109.1	109.1	26.0	93.9	93.9	93.9
18.0	194.9	194.9	194.9	20.0	174.0	174.0	174.0	22.0	149.8	149.8	149.8	24.0	123.2	123.2	123.2	26.0	106.5	106.5	106.5	28.0	92.0	92.0	92.0
20.0	187.0	187.0	187.0	22.0	167.9	167.9	167.9	24.0	145.5	145.5	145.5	26.0	119.8	119.8	119.8	28.0	103.9	103.9	103.9	30.0	90.0	90.0	90.0
22.0	160.4	160.4	160.4	24.0	146.2	146.2	146.2	26.0	133.2	133.2	133.2	28.0	116.4	116.4	116.4	30.0	101.1	101.1	101.1	32.0	86.9	86.9	86.9
24.0	135.2	135.2	135.2	26.0	126.8	126.8	126.8	28.0	117.5	117.5	117.5	30.0	108.3	108.3	108.3	32.0	96.8	96.8	96.8	34.0	83.8	83.8	83.8
26.0	113.6	113.6	113.6	28.0	110.4	110.4	110.4	30.0	104.1	104.1	104.1	32.0	97.2	97.2	97.2	34.0	89.5	89.5	89.5	36.0	78.9	78.9	78.9
28.0	93.5	93.5	93.5	30.0	96.1	96.1	96.1	32.0	92.6	92.6	92.6	34.0	87.5	87.5	87.5	36.0	81.3	81.3	81.3	38.0	73.3	73.3	73.3
29.3	78.8	78.8	78.8	32.0	83.1	83.1	83.1	34.0	82.4	82.4	82.4	36.0	78.9	78.9	78.9	38.0	73.9	73.9	73.9	40.0	68.3	68.3	68.3
				34.0	70.2	70.2	70.2	36.0	73.1	73.1	73.1	38.0	71.2	71.2	71.2	40.0	67.3	67.3	67.3	42.0	63.9	63.9	63.9
				35.1	62.2	62.2	62.2	38.0	64.3	64.3	64.3	40.0	64.2	64.2	64.2	42.0	61.4	61.4	61.4	44.0	59.7	59.7	59.7
								40.0	55.3	55.3	55.3	42.0	57.6	57.6	57.6	44.0	55.9	55.9	55.9	46.0	54.8	54.8	54.8
								40.9	50.6	50.6	50.6	44.0	51.2	51.2	51.2	46.0	50.7	50.7	50.7	48.0	50.4	50.4	50.4
												46.0	44.5	44.5	44.5	48.0	45.8	45.8	45.8	50.0	46.2	46.2	46.2
												46.7	41.8	41.8	41.8	50.0	41.0	41.0	41.0	52.0	42.2	42.2	42.2
																52.0	35.8	35.8	35.8	54.0	38.4	38.4	38.4
																52.5	34.3	34.3	34.3	54.0	34.5	34.5	34.5
																				58.0	30.3	30.3	30.3
																				58.3	29.6	29.6	29.6

ブーム・ジブ長 48m+60mラフィングジブ				ブーム・ジブ長 48m+66mラフィングジブ				ブーム・ジブ長 48m+72mラフィングジブ				ブーム・ジブ長 48m+78mラフィングジブ				ブーム・ジブ長 48m+84mラフィングジブ			
タワー角度 86°				タワー角度 86°				タワー角度 86°				タワー角度 86°				タワー角度 86°			
外部ウェイト質量 260 t				外部ウェイト質量 260 t				外部ウェイト質量 260 t				外部ウェイト質量 260 t				外部ウェイト質量 260 t			
外部ウェイト位置 作業半径 (m)				外部ウェイト位置 作業半径 (m)				外部ウェイト位置 作業半径 (m)				外部ウェイト位置 作業半径 (m)				外部ウェイト位置 作業半径 (m)			
26.4	80.7	80.7	80.7	28.4	63.6	63.6	63.6	30.3	51.5	51.5	51.5	32.3	41.0	41.0	41.0	34.2	32.1	32.1	32.1
28.0	78.2	78.2	78.2	30.0	61.6	61.6	61.6	32.0	49.7	49.7	49.7	34.0	39.4	39.4	39.4	36.0	30.7	30.7	30.7
30.0	75.3	75.3	75.3	32.0	59.2	59.2	59.2	34.0	47.7	47.7	47.7	36.0	37.8	37.8	37.8	38.0	29.3	29.3	29.3
32.0	72.7	72.7	72.7	34.0	57.1	57.1	57.1	36.0	45.9	45.9	45.9	38.0	36.2	36.2	36.2	40.0	28.0	28.0	28.0
34.0	70.2	70.2	70.2	36.0	55.1	55.1	55.1	38.0	44.2	44.2	44.2	40.0	34.8	34.8	34.8	42.0	26.8	26.8	26.8
36.0	68.1	68.1	68.1	38.0	53.3	53.3	53.3	40.0	42.7	42.7	42.7	42.0	33.5	33.5	33.5	44.0	25.7	25.7	25.7
38.0	66.1	66.1	66.1	40.0	51.6	51.6	51.6	42.0	41.3	41.3	41.3	44.0	32.3	32.3	32.3	46.0	24.7	24.7	24.7
40.0	64.3	64.3	64.3	42.0	50.2	50.2	50.2	44.0	40.0	40.0	40.0	46.0	31.2	31.2	31.2	48.0	23.7	23.7	23.7
42.0	60.3	60.3	60.3	44.0	48.8	48.8	48.8	46.0	38.8	38.8	38.8	48.0	30.1	30.1	30.1	50.0	22.8	22.8	22.8
44.0	56.3	56.3	56.3	46.0	47.6	47.6	47.6	48.0	37.7	37.7	37.7	50.0	29.2	29.2	29.2	52.0	22.0	22.0	22.0
46.0	52.8	52.8	52.8	48.0	46.5	46.5	46.5	50.0	36.7	36.7	36.7	52.0	28.3	28.3	28.3	54.0	21.2	21.2	21.2
48.0	49.6	49.6	49.6	50.0	45.6	45.6	45.6	52.0	35.8	35.8	35.8	54.0	27.5	27.5	27.5	56.0	20.5	20.5	20.5
50.0	46.7	46.7	46.7	52.0	44.8	44.8	44.8	54.0	35.0	35.0	35.0	56.0	26.8	26.8	26.8	58.0	19.9	19.9	19.9
52.0	44.0	44.0	44.0	54.0	43.7	43.7	43.7	56.0	34.4	34.4	34.4	58.0	26.1	26.1	26.1	60.0	19.3	19.3	19.3
54.0	40.7	40.7	40.7	56.0	40.6	40.6	40.6	58.0	33.8	33.8	33.8	60.0	25.6	25.6	25.6	64.0	18.3	18.3	18.3
56.0	37.4	37.4	37.4	58.0	37.6	37.6	37.6	60.0	33.3	33.3	33.3	64.0	24.7	24.7	24.7	68.0	17.5	17.5	17.5
58.0	34.3	34.3	34.3	60.0	34.8	34.8	34.8	64.0	31.2	30.9	30.9	68.0	24.1	24.1	24.1	72.0	17.0	17.0	17.0
60.0	31.2	31.2	31.2	64.0	29.6	29.6	29.6	68.0	26.7	26.4	26.4	72.0	23.9	23.9	23.9	76.0	16.7	16.7	16.7
64.0	24.6	24.6	24.6	68.0	24.3	24.3	24.3	72.0	22.3	22.0	22.0	76.0	20.2	20.2	20.2	80.0	16.7	16.7	16.7
64.1	24.4	24.4	24.4	69.9	21.5	21.5	21.5	75.7	17.9	17.6	17.6	80.0	16.4	16.4	16.4	84.0	14.9	14.9	14.9

1. 定格総荷重に記載されている値は、水平堅土上の定置荷重における値で、転倒荷重の78%以内、および移動式クレーン構造規格で定める前方安定度が1.15以上の両方を満足する値です。
2. 定格荷重は、定格総荷重から「主フック+補フック」などのつり具一切の質量を差し引いた値です。但し、上記の値が使用フックの容量を超える場合は、使用フックの容量が定格総荷重の上限値となります。
3. 補助シーブの定格総荷重は、「ラフィングジブの定格総荷重」から、補助シーブの質量及び「ラフィングジブ」に付けられている「ラフィングジブフック」の質量を差し引いた値です。但し、補助シーブの定格総荷重は30tを限度とします。補助シーブの使用範囲は、ラフィングジブフックの定格総荷重表が有る範囲です。
4. 補助シーブを付けた場合の「ラフィングジブフック」の定格総荷重については、「ラフィングジブの定格総荷重」の値から補助シーブの質量及び補助シーブに掛けられた「補フック」の質量を差し引いた値となります。
5. ヘビーヘッドシーブブロックを付けた場合の「ラフィングジブフック」の定格総荷重については、「ラフィングジブの定格総荷重」の値からヘビーヘッドシーブブロックの質量及びヘビーヘッドシーブブロックに付けられている「タワーフック」の質量を差し引いた値となります。
6. 定格総荷重をつり上げる場合でも風の影響、地盤の状態、作業速度その他安全作業に有害な状況がある時はオペレータはつり上げ荷重を軽減したり作業速度を遅くするなど状況に応じた判断をする責任があります。
7. 定格総荷重はすべて強度に基づいています。
8. 作業半径とは、荷をついた状態での旋回中心からつり荷の重心までの水平距離です。
9. タワー及びラフィングジブの傾斜角の範囲は作業範囲図に依ります。

500 t

HITACHI SUMITOMO

6000SLX



SL-B・54mタワーブーム+ラフィングジブ (162 tカウンターウェイト / 62 tロアウェイト)

単位 : ton

注意 : 能力表の表示はタワー角度 75° までですが、能力は 45° まであります。

さらに作業半径が必要な場合お問い合わせください。

ブーム・ジブ長 54m+24mラフィングジブ				ブーム・ジブ長 54m+30mラフィングジブ				ブーム・ジブ長 54m+36mラフィングジブ				ブーム・ジブ長 54m+42mラフィングジブ				ブーム・ジブ長 54m+48mラフィングジブ				ブーム・ジブ長 54m+54mラフィングジブ			
タワー角度 86°				タワー角度 86°				タワー角度 86°				タワー角度 86°				タワー角度 86°				タワー角度 86°			
外部ウェイト質量 260 t				外部ウェイト質量 260 t				外部ウェイト質量 260 t				外部ウェイト質量 260 t				外部ウェイト質量 260 t				外部ウェイト質量 260 t			
外部ウェイト位置 作業半径 (m)				外部ウェイト位置 作業半径 (m)				外部ウェイト位置 作業半径 (m)				外部ウェイト位置 作業半径 (m)				外部ウェイト位置 作業半径 (m)				外部ウェイト位置 作業半径 (m)			
15.1	180.0	180.0	180.0	17.1	154.8	154.8	154.8	19.0	134.6	134.6	134.6	21.0	111.5	111.5	111.5	22.9	97.2	97.2	97.2	24.9	84.0	84.0	84.0
16.0	177.7	177.7	177.7	18.0	152.8	152.8	152.8	20.0	132.8	132.8	132.8	20.0	110.0	110.0	110.0	24.0	95.9	95.9	95.9	26.0	83.0	83.0	83.0
18.0	172.1	172.1	172.1	20.0	148.3	148.3	148.3	22.0	129.2	129.2	129.2	24.0	107.1	107.1	107.1	26.0	93.6	93.6	93.6	28.0	81.2	81.2	81.2
20.0	166.3	166.3	166.3	22.0	143.6	143.6	143.6	24.0	125.6	125.6	125.6	26.0	104.1	104.1	104.1	28.0	91.3	91.3	91.3	30.0	79.4	79.4	79.4
22.0	161.0	161.0	161.0	24.0	139.1	139.1	139.1	26.0	121.9	121.9	121.9	28.0	101.1	101.1	101.1	30.0	88.9	88.9	88.9	32.0	77.6	77.6	77.6
24.0	140.3	140.3	140.3	26.0	131.4	131.4	131.4	28.0	118.4	118.4	118.4	30.0	98.1	98.1	98.1	32.0	86.5	86.5	86.5	34.0	75.7	75.7	75.7
26.0	118.2	118.2	118.2	28.0	114.4	114.4	114.4	30.0	107.6	107.6	107.6	32.0	95.2	95.2	95.2	34.0	84.1	84.1	84.1	36.0	73.9	73.9	73.9
28.0	98.0	98.0	98.0	30.0	99.7	99.7	99.7	32.0	95.7	95.7	95.7	34.0	89.4	89.4	89.4	36.0	81.9	81.9	81.9	38.0	72.1	72.1	72.1
29.7	79.4	79.4	79.4	32.0	86.4	86.4	86.4	34.0	85.2	85.2	85.2	36.0	80.6	80.6	80.6	38.0	76.2	76.2	76.2	40.0	69.1	69.1	69.1
				34.0	73.7	73.7	73.7	36.0	75.7	75.7	75.7	38.0	72.8	72.8	72.8	40.0	69.4	69.4	69.4	42.0	64.6	64.6	64.6
				35.5	63.0	63.0	63.0	38.0	66.8	66.8	66.8	40.0	65.6	65.6	65.6	42.0	63.3	63.3	63.3	44.0	60.5	60.5	60.5
								40.0	57.9	57.9	57.9	42.0	59.0	59.0	59.0	44.0	57.7	57.7	57.7	46.0	55.9	55.9	55.9
								41.3	51.4	51.4	51.4	44.0	52.6	52.6	52.6	46.0	52.5	52.5	52.5	48.0	51.3	51.3	51.3
												46.0	46.0	46.0	46.0	48.0	47.5	47.5	47.5	50.0	47.1	47.1	47.1
												47.1	42.0	42.0	42.0	47.1	37.5	37.5	37.5	52.0	43.1	43.1	43.1
																52.9	35.0	35.0	35.0	54.0	39.2	39.2	39.2
																				56.0	35.4	35.4	35.4
																				58.0	31.3	31.3	31.3
																				58.7	29.7	29.7	29.7

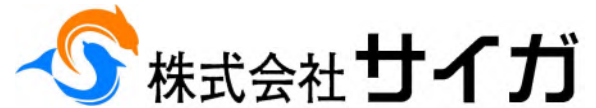
ブーム・ジブ長 54m+60mラフィングジブ				ブーム・ジブ長 54m+66mラフィングジブ				ブーム・ジブ長 54m+72mラフィングジブ				ブーム・ジブ長 54m+78mラフィングジブ				ブーム・ジブ長 54m+84mラフィングジブ			
タワー角度 86°				タワー角度 86°				タワー角度 86°				タワー角度 86°				タワー角度 86°			
外部ウェイト質量 260 t				外部ウェイト質量 260 t				外部ウェイト質量 260 t				外部ウェイト質量 260 t				外部ウェイト質量 260 t			
外部ウェイト位置 作業半径 (m)				外部ウェイト位置 作業半径 (m)				外部ウェイト位置 作業半径 (m)				外部ウェイト位置 作業半径 (m)				外部ウェイト位置 作業半径 (m)			
26.8	73.5	73.5	73.5	28.8	61.7	61.7	61.7	30.8	49.0	49.0	49.0	32.7	38.6	38.6	38.6	34.7	31.1	31.1	31.1
28.0	72.6	72.6	72.6	30.0	60.2	60.2	60.2	32.0	47.7	47.7	47.7	34.0	37.5	37.5	37.5	36.0	30.1	30.1	30.1
30.0	71.2	71.2	71.2	32.0	57.8	57.8	57.8	34.0	45.7	45.7	45.7	36.0	35.8	35.8	35.8	38.0	28.7	28.7	28.7
32.0	69.7	69.7	69.7	34.0	55.6	55.6	55.6	36.0	43.9	43.9	43.9	38.0	34.3	34.3	34.3	40.0	27.4	27.4	27.4
34.0	68.3	68.3	68.3	36.0	53.6	53.6	53.6	38.0	42.3	42.3	42.3	40.0	32.9	32.9	32.9	42.0	26.2	26.2	26.2
36.0	66.8	66.8	66.8	38.0	51.8	51.8	51.8	40.0	40.7	40.7	40.7	42.0	31.7	31.7	31.7	44.0	25.1	25.1	25.1
38.0	65.3	65.3	65.3	40.0	50.1	50.1	50.1	42.0	39.3	39.3	39.3	44.0	30.5	30.5	30.5	46.0	24.0	24.0	24.0
40.0	63.9	63.9	63.9	42.0	48.6	48.6	48.6	44.0	38.0	38.0	38.0	46.0	29.3	29.3	29.3	48.0	23.1	23.1	23.1
42.0	60.9	60.9	60.9	44.0	47.2	47.2	47.2	46.0	36.8	36.8	36.8	48.0	28.3	28.3	28.3	50.0	22.1	22.1	22.1
44.0	56.9	56.9	56.9	46.0	46.0	46.0	46.0	48.0	35.7	35.7	35.7	50.0	27.4	27.4	27.4	52.0	21.3	21.3	21.3
46.0	53.3	53.3	53.3	48.0	44.9	44.9	44.9	50.0	34.8	34.8	34.8	52.0	26.5	26.5	26.5	54.0	20.5	20.5	20.5
48.0	50.0	50.0	50.0	50.0	43.9	43.9	43.9	52.0	33.9	33.9	33.9	54.0	25.7	25.7	25.7	56.0	19.8	19.8	19.8
50.0	47.0	47.0	47.0	52.0	43.0	43.0	43.0	54.0	33.1	33.1	33.1	56.0	25.0	25.0	25.0	58.0	19.2	19.2	19.2
52.0	44.3	44.3	44.3	54.0	42.3	42.3	42.3	56.0	32.4	32.4	32.4	58.0	24.4	24.4	24.4	60.0	18.6	18.6	18.6
54.0	41.4	41.4	41.4	56.0	41.3	41.3	41.3	58.0	31.7	31.7	31.7	60.0	23.8	23.8	23.8	64.0	17.5	17.5	17.5
56.0	38.1	38.1	38.1	58.0	38.3	38.3	38.3	60.0	31.2	31.2	31.2	64.0	22.8	22.8	22.8	68.0	16.7	16.7	16.7
58.0	34.9	34.9	34.9	60.0	35.5	35.5	35.5	64.0	30.5	30.5	30.5	68.0	22.2	22.2	22.2	72.0	16.1	16.1	16.1
60.0	31.8	31.8	31.8	64.0	30.2	30.2	30.2	68.0	27.3	27.3	27.3	72.0	21.9	21.9	21.9	76.0	15.7	15.7	15.7
64.0	25.4	25.4	25.4	68.0	25.0	25.0	25.0	72.0	22.9	22.9	22.9	76.0	20.7	20.7	20.7	80.0	15.7	15.7	15.7
64.5	24.5	24.5	24.5	70.3	21.7	21.7	21.7	76.0	18.2	18.2	18.2	80.0	16.9	16.9	16.9	84.0	15.3	15.3	15.3
								76.1	18.1	18.1	18.1	81.9	14.9	14.9	14.9	87.7	12.1	12.1	12.1

1. 定格総荷重に記載されている値は、水平土上での定置荷役における値で、転倒荷重の78%以内、および移動式クレーン構造規格で定める前方安定度が1.15以上の両方を満足する値です。
2. 定格荷重は、定格総荷重から「主フック+補フック」などのつり具一切の質量を差し引いた値です。但し、上記の値が使用フックの容量を超える場合は、使用フックの容量が定格総荷重の上限値となります。
3. 補助シーブの定格総荷重は、「ラフィングジブの定格総荷重」から、補助シーブの質量及び「ラフィングジブ」に付けられている「ラフィングジブ」の質量を差し引いた値です。但し、補助シーブの定格総荷重は30 tを限度とします。補助シーブの使用範囲は、ラフィングジブの定格総荷重表が有る範囲です。
4. 補助シーブを付けた場合の「ラフィングジブ」の定格総荷重については、「ラフィングジブの定格総荷重」の値から補助シーブの質量及び補助シーブに掛けられた「補フック」の質量を差し引いた値となります。
5. ヘビーヘッドシーブブロックを付けた場合の「ラフィングジブ」の定格総荷重については、「ラフィングジブの定格総荷重」の値からヘビーヘッドシーブブロックの質量及びヘビーヘッドシーブブロックに付けられている「タワーフック」の質量を差し引いた値となります。
6. 定格総荷重を振り上げる場合でも風の影響、地盤の状態、作業速度その他安全作業に有害な状況がある時はオペレータはつり上げ荷重を軽減したり作業速度を遅くするなど状況に応じた判断をする責任があります。
7. 定格総荷重はすべて強度に基づいています。
8. 作業半径とは、荷をつた状態での旋回中心からつり荷の重心までの水平距離です。
9. タワー及びラフィングジブの傾斜角の範囲は作業範囲図に依ります。

500 t

HITACHI SUMITOMO

6000SLX



株式会社サイガ

SL-B・6.6mタワーブーム+ラフィングジブ (162tカウンターウェイト / 62tロアウェイト)

単位: ton

注意: 能力表の表示はタワー角度75°までですが、能力は45°まであります。

さらに作業半径が必要な場合お問い合わせください。

ブーム・ジブ長 66m+30mラフィングジブ				
タワー角度	タワー角度 86°			
外部ウェイト質量	260 t			
外部ウェイト位置 作業半径 (m)	16m	13.5m	11m	
17.9	109.8	109.8	109.8	
18.0	109.7	109.7	109.7	
20.0	106.7	106.7	106.7	
22.0	103.6	103.6	103.6	
24.0	100.4	100.4	100.4	
26.0	97.4	97.4	97.4	
28.0	94.2	94.2	94.2	
30.0	87.4	87.4	87.4	
32.0	81.3	81.3	81.3	
34.0	75.7	75.7	75.7	
36.0	66.4	66.4	66.4	
36.3	64.0	64.0	64.0	

ブーム・ジブ長 66m+36mラフィングジブ				
タワー角度	タワー角度 86°			
外部ウェイト質量	260 t			
外部ウェイト位置 作業半径 (m)	16m	13.5m	11m	
19.9	96.8	96.8	96.8	
20.0	96.7	96.7	96.7	
22.0	94.2	94.2	94.2	
24.0	91.7	91.7	91.7	
26.0	89.0	89.0	89.0	
28.0	86.5	86.5	86.5	
30.0	84.1	84.1	84.1	
32.0	78.9	78.9	78.9	
34.0	73.4	73.4	73.4	
36.0	68.4	68.4	68.4	
38.0	64.0	64.0	64.0	
40.0	60.0	60.0	60.0	
42.0	52.8	52.8	52.8	
42.1	52.2	52.2	52.2	

ブーム・ジブ長 66m+42mラフィングジブ				
タワー角度	タワー角度 86°			
外部ウェイト質量	260 t			
外部ウェイト位置 作業半径 (m)	16m	13.5m	11m	
21.8	85.4	85.4	85.4	
22.0	85.1	85.1	85.1	
24.0	83.1	83.1	83.1	
26.0	81.0	81.0	81.0	
28.0	78.8	78.8	78.8	
30.0	76.6	76.6	76.6	
32.0	74.5	74.5	74.5	
34.0	72.5	72.5	72.5	
36.0	69.5	69.5	69.5	
38.0	65.2	65.2	65.2	
40.0	61.3	61.3	61.3	
42.0	57.7	57.7	57.7	
44.0	54.5	54.5	54.5	
46.0	49.4	49.4	49.4	
47.9	42.6	42.6	42.6	

ブーム・ジブ長 66m+48mラフィングジブ				
タワー角度	タワー角度 86°			
外部ウェイト質量	260 t			
外部ウェイト位置 作業半径 (m)	16m	13.5m	11m	
23.8	75.0	75.0	75.0	
24.0	75.0	75.0	75.0	
26.0	74.0	74.0	74.0	
28.0	72.3	72.3	72.3	
30.0	70.5	70.5	70.5	
32.0	68.6	68.6	68.6	
34.0	66.9	66.9	66.9	
36.0	65.2	65.2	65.2	
38.0	63.6	63.6	63.6	
40.0	62.1	62.1	62.1	
42.0	58.8	58.8	58.8	
44.0	55.7	55.7	55.7	
46.0	52.8	52.8	52.8	
48.0	49.4	49.4	49.4	
50.0	44.5	44.5	44.5	
52.0	39.6	39.6	39.6	
53.7	35.0	35.0	35.0	

ブーム・ジブ長 66m+54mラフィングジブ				
タワー角度	タワー角度 86°			
外部ウェイト質量	260 t			
外部ウェイト位置 作業半径 (m)	16m	13.5m	11m	
25.7	63.9	63.9	63.9	
26.0	63.7	63.7	63.7	
28.0	62.3	62.3	62.3	
30.0	60.9	60.9	60.9	
32.0	59.4	59.4	59.4	
34.0	57.9	57.9	57.9	
36.0	56.5	56.5	56.5	
38.0	55.0	55.0	55.0	
40.0	53.7	53.7	53.7	
42.0	51.4	51.4	51.4	
44.0	48.7	48.7	48.7	
46.0	46.3	46.3	46.3	
48.0	44.1	44.1	44.1	
50.0	42.1	42.1	42.1	
52.0	40.3	40.3	40.3	
54.0	38.5	38.5	38.5	
56.0	36.9	36.9	36.9	
58.0	33.0	33.0	33.0	
59.5	29.8	29.8	29.8	

ブーム・ジブ長 66m+30mラフィングジブ				
タワー角度	タワー角度 75°			
外部ウェイト質量	260 t			
外部ウェイト位置 作業半径 (m)	16m	13.5m	11m	
35.8	101.1	101.1	101.1	
36.0	100.8	100.8	100.8	
38.0	97.5	97.5	97.5	
40.0	93.9	93.9	93.9	
42.0	90.5	90.5	90.5	
44.0	82.2	82.2	82.2	
46.0	73.5	73.5	73.5	
48.0	65.3	65.3	65.3	
49.1	60.6	60.6	60.6	

ブーム・ジブ長 66m+36mラフィングジブ				
タワー角度	タワー角度 75°			
外部ウェイト質量	260 t			
外部ウェイト位置 作業半径 (m)	16m	13.5m	11m	
38.8	89.2	89.2	89.2	
40.0	87.5	87.5	87.5	
42.0	84.9	84.9	84.9	
44.0	81.9	81.9	81.9	
46.0	77.9	77.9	77.9	
48.0	70.2	70.2	70.2	
50.0	63.3	63.3	63.3	
52.0	57.2	57.2	57.2	
54.0	51.4	51.4	51.4	
54.9	48.8	48.8	48.8	

ブーム・ジブ長 66m+42mラフィングジブ				
タワー角度	タワー角度 75°			
外部ウェイト質量	260 t			
外部ウェイト位置 作業半径 (m)	16m	13.5m	11m	
41.8	78.1	78.1	78.1	
42.0	77.9	77.9	77.9	
44.0	75.6	75.6	75.6	
46.0	73.4	73.4	73.4	
48.0	70.9	70.9	70.9	
50.0	68.7	68.7	68.7	
52.0	63.5	63.5	63.5	
54.0	58.0	58.0	58.0	
56.0	53.0	53.0	53.0	
58.0	48.5	48.5	48.5	
60.0	44.2	44.2	44.2	
60.7	42.6	42.6	42.6	

ブーム・ジブ長 66m+48mラフィングジブ				
タワー角度	タワー角度 75°			
外部ウェイト質量	260 t			
外部ウェイト位置 作業半径 (m)	16m	13.5m	11m	
44.8	68.3	68.3	68.3	
46.0	67.1	67.1	67.1	
48.0	65.2	65.2	65.2	
50.0	63.3	63.3	63.3	
52.0	61.3	61.3	61.3	
54.0	59.5	59.5	59.5	
56.0	57.8	57.8	57.8	
58.0	53.6	53.6	53.6	
60.0	49.5	49.5	49.5	
64.0	42.4	42.4	42.4	
66.5	38.2	38.2	38.2	

ブーム・ジブ長 66m+54mラフィングジブ				
タワー角度	タワー角度 75°			
外部ウェイト質量	260 t			
外部ウェイト位置 作業半径 (m)	16m	13.5m	11m	
47.8	61.3	61.3	61.3	
48.0	61.1	61.1	61.1	
50.0	59.8	59.8	59.8	
52.0	58.5	58.5	58.5	
54.0	57.1	57.1	57.1	
56.0	55.3	55.3	55.3	
58.0	51.3	51.3	51.3	
60.0	47.7	47.7	47.7	
64.0	41.3	41.3	41.3	
68.0	36.0	36.0	36.0	
72.0	31.2	31.2	31.2	
72.3	30.8	30.8	30.8	

ブーム・ジブ長 66m+60mラフィングジブ				
タワー角度	タワー角度 86°			
外部ウェイト質量	260 t			
外部ウェイト位置 作業半径 (m)	16m	13.5m	11m	
27.7	56.9	56.9	56.9	
28.0	56.8	56.8	56.8	
30.0	55.6	55.6	55.6	
32.0	54.4	54.4	54.4	
34.0	53.2	53.2	53.2	
36.0	52.0	52.0	52.0	
38.0	50.8	50.8	50.8	
40.0	49.6	49.6	49.6	
42.0	48.4	48.4	48.4	
44.0	47.3	47.3	47.3	
46.0	46.2	46.2	46.2	
48.0	44.7	44.7	44.7	
50.0	42.7	42.7	42.7	
52.0	40.9	40.9	40.9	
54.0	39.2	39.2	39.2	
56.0	37.6	37.6	37.6	
58.0	36.2	36.2	36.2	
60.0	33.0	33.0	33.0	
64.0	26.8	26.8	26.8	
65.3	24.5	24.5	24.5	

ブーム・ジブ長 66m+66mラフィングジブ				
タワー角度	タワー角度 86°			
外部ウェイト質量	260 t			
外部ウェイト位置 作業半径 (m)	16m	13.5m	11m	
29.6	51.1	51.1	51.1	
30.0	50.9	50.9	50.9	
32.0	49.9	49.9	49.9	
34.0	48.9	48.9	48.9	
36.0	48.0	48.0	48.0	
38.0	47.0	47.0	47.0	
40.0	45.9	45.9	45.9	
42.0	44.9	44.9	44.9	
44.0	43.9	43.9	43.9	
46.0	43.0	43.0	43.0	
48.0	42.1	42.1	42.1	
50.0	41.2	41.2	41.2	
52.0	40.3	40.3	40.3	
54.0	39.4	39.4	39.4	
56.0	37.9	37.9	37.9	
58.0	36.5	36.5	36.5	
60.0	35.1	35.1	35.1	
64.0	31.4	31.4	31.4	
68.0	26.2	26.2	26.2	
71.1	21.9	21.9	21.9	

ブーム・ジブ長 66m+72mラフィングジブ				
タワー角度	タワー角度 86°			
外部ウェイト質量	260 t			
外部ウェイト位置 作業半径 (m)	16m	13.5m	11m	
31.6	45.0	45.0	45.0	
32.0	45.0	45.0	45.0	
34.0	43.5	43.5	43.5	
36.0	41.7	41.7	41.7	
38.0	40.0	40.0	40.0	
40.0	38.5	38.5	38.5	
42.0	37.0	37.0	37.0	
44.0	35.7	35.7	35.7	
46.0	34.5	34.5	34.5	
48.0	33.4	33.4	33.4	
50.0	32.4	32.4	32.4	
52.0	31.4	31.4	31.4	
54.0	30.6	30.6	30.6	
56.0	29.8	29.8	29.8	
58.0	29.2	29.2	29.2	
60.0	28.6	28.6	28.6	
64.0	27.7	27.7	27.7	
68.0	27.2	27.2	27.2	
72.0	24.0	24.0	24.0	
76.0	19.4	19.4	19.4	
76.9	18.3	18.3	18.3	

ブーム・ジブ長 66m+78mラフィングジブ				
タワー角度	タワー角度 86°			
外部ウェイト質量	260 t			
外部ウェイト位置 作業半径 (m)	16m	13.5m	11m	
33.5	35.2	35.2	35.2	
34.0	34.8	34.8	34.8	
36.0	33.2	33.2	33.2	
38.0	31.7	31.7	31.7	
40.0	30.3	30.3	30.3	
42.0	29.0	29.0	29.0	
44.0	27.9	27.9	27.9	
46.0	26.8	26.8	26.8	
48.0	25.7	25.7	25.7	
50.0	24.8	24.8	24.8	
52.0	23.9	23.9	23.9	
54.0	23.2	23.2	23.2	
56.0	22.4	22.4	22.4	
58.0	21.8	21.8	21.8	
60.0	21.2	21.2	2	

SL-B・72mタワーブーム+ラフィングジブ (162tカウンターウェイト / 62tロアウェイト)

単位: ton

注意: 能力表の表示はタワー角度75°までですが、能力は45°まであります。

さらに作業半径が必要な場合お問い合わせください。

ブーム・ジブ長	72m+36mラフィングジブ		
タワー角度	タワー角度 86°		
外部ウェイト質量	260 t		
外部ウェイト位置	16m	13.5m	11m
作業半径 (m)			
20.3	83.8	83.8	83.8
22.0	82.0	82.0	82.0
24.0	79.9	79.9	79.9
26.0	77.5	77.5	77.5
28.0	75.3	75.3	75.3
30.0	73.2	73.2	73.2
32.0	68.6	68.6	68.6
34.0	63.7	63.7	63.7
36.0	59.4	59.4	59.4
38.0	55.5	55.5	55.5
40.0	52.1	52.1	52.1
42.0	48.9	48.9	48.9
42.6	47.9	47.9	47.9

ブーム・ジブ長	72m+42mラフィングジブ		
タワー角度	タワー角度 86°		
外部ウェイト質量	260 t		
外部ウェイト位置	16m	13.5m	11m
作業半径 (m)			
22.2	73.8	73.8	73.8
24.0	72.2	72.2	72.2
26.0	70.4	70.4	70.4
28.0	68.5	68.5	68.5
30.0	66.6	66.6	66.6
32.0	64.8	64.8	64.8
34.0	63.0	63.0	63.0
36.0	60.4	60.4	60.4
38.0	56.6	56.6	56.6
40.0	53.2	53.2	53.2
42.0	50.2	50.2	50.2
44.0	47.4	47.4	47.4
46.0	44.9	44.9	44.9
48.0	42.5	42.5	42.5
48.4	42.0	42.0	42.0

ブーム・ジブ長	72m+48mラフィングジブ		
タワー角度	タワー角度 86°		
外部ウェイト質量	260 t		
外部ウェイト位置	16m	13.5m	11m
作業半径 (m)			
24.2	67.1	67.1	67.1
26.0	65.7	65.7	65.7
28.0	64.2	64.2	64.2
30.0	62.6	62.6	62.6
32.0	61.0	61.0	61.0
34.0	59.4	59.4	59.4
36.0	58.0	58.0	58.0
38.0	56.5	56.5	56.5
40.0	53.9	53.9	53.9
42.0	50.9	50.9	50.9
44.0	48.2	48.2	48.2
46.0	45.8	45.8	45.8
48.0	43.5	43.5	43.5
50.0	41.5	41.5	41.5
52.0	39.5	39.5	39.5
54.0	35.9	35.9	35.9
54.1	35.6	35.6	35.6

ブーム・ジブ長	72m+54mラフィングジブ		
タワー角度	タワー角度 86°		
外部ウェイト質量	260 t		
外部ウェイト位置	16m	13.5m	11m
作業半径 (m)			
26.2	55.8	55.8	55.8
28.0	54.7	54.7	54.7
30.0	53.4	53.4	53.4
32.0	52.2	52.2	52.2
34.0	50.8	50.8	50.8
36.0	49.5	49.5	49.5
38.0	48.3	48.3	48.3
40.0	47.1	47.1	47.1
42.0	45.9	45.9	45.9
44.0	43.6	43.6	43.6
46.0	41.4	41.4	41.4
48.0	39.5	39.5	39.5
50.0	37.7	37.7	37.7
52.0	36.0	36.0	36.0
54.0	34.5	34.5	34.5
56.0	33.1	33.1	33.1
58.0	31.8	31.8	31.8
59.9	30.2	30.2	30.2

ブーム・ジブ長	72m+60mラフィングジブ		
タワー角度	タワー角度 86°		
外部ウェイト質量	260 t		
外部ウェイト位置	16m	13.5m	11m
作業半径 (m)			
28.1	50.1	50.1	50.1
30.0	49.1	49.1	49.1
32.0	48.0	48.0	48.0
34.0	47.0	47.0	47.0
36.0	45.9	45.9	45.9
38.0	44.8	44.8	44.8
40.0	43.7	43.7	43.7
42.0	42.7	42.7	42.7
44.0	41.7	41.7	41.7
46.0	40.5	40.5	40.5
48.0	38.6	38.6	38.6
50.0	36.9	36.9	36.9
52.0	35.4	35.4	35.4
54.0	33.9	33.9	33.9
56.0	32.6	32.6	32.6
58.0	31.3	31.3	31.3
60.0	30.2	30.2	30.2
64.0	27.8	27.8	27.8
65.7	26.7	26.7	26.7

ブーム・ジブ長	72m+36mラフィングジブ		
タワー角度	タワー角度 75°		
外部ウェイト質量	260 t		
外部ウェイト位置	16m	13.5m	11m
作業半径 (m)			
40.4	73.1	73.1	73.1
42.0	71.2	71.2	71.2
44.0	69.0	69.0	69.0
46.0	66.4	66.4	66.4
48.0	64.1	64.1	64.1
50.0	59.8	59.8	59.8
52.0	54.1	54.1	54.1
54.0	49.0	49.0	49.0
56.0	44.0	44.0	44.0
56.4	43.0	43.0	43.0

ブーム・ジブ長	72m+42mラフィングジブ		
タワー角度	タワー角度 75°		
外部ウェイト質量	260 t		
外部ウェイト位置	16m	13.5m	11m
作業半径 (m)			
43.4	63.9	63.9	63.9
44.0	63.3	63.3	63.3
46.0	61.4	61.4	61.4
48.0	59.5	59.5	59.5
50.0	57.4	57.4	57.4
52.0	55.5	55.5	55.5
54.0	53.8	53.8	53.8
56.0	49.5	49.5	49.5
58.0	45.4	45.4	45.4
60.0	41.6	41.6	41.6
62.2	37.5	37.5	37.5

ブーム・ジブ長	72m+48mラフィングジブ		
タワー角度	タワー角度 75°		
外部ウェイト質量	260 t		
外部ウェイト位置	16m	13.5m	11m
作業半径 (m)			
46.4	55.3	55.3	55.3
48.0	53.9	53.9	53.9
50.0	52.4	52.4	52.4
52.0	50.8	50.8	50.8
54.0	49.1	49.1	49.1
56.0	47.5	47.5	47.5
58.0	46.1	46.1	46.1
60.0	44.8	44.8	44.8
64.0	39.2	39.2	39.2
68.0	33.4	33.4	33.4

ブーム・ジブ長	72m+54mラフィングジブ		
タワー角度	タワー角度 75°		
外部ウェイト質量	260 t		
外部ウェイト位置	16m	13.5m	11m
作業半径 (m)			
49.4	51.5	51.5	51.5
50.0	51.1	51.1	51.1
52.0	49.7	49.7	49.7
54.0	48.4	48.4	48.4
56.0	46.8	46.8	46.8
58.0	45.4	45.4	45.4
60.0	43.8	43.8	43.8
64.0	38.1	38.1	38.1
68.0	33.3	33.3	33.3
72.0	29.1	29.1	29.1
73.8	27.2	27.2	27.2

ブーム・ジブ長	72m+60mラフィングジブ		
タワー角度	タワー角度 75°		
外部ウェイト質量	260 t		
外部ウェイト位置	16m	13.5m	11m
作業半径 (m)			
52.4	44.4	44.4	44.4
54.0	43.4	43.4	43.4
56.0	42.2	42.2	42.2
58.0	41.1	41.1	41.1
60.0	39.8	39.8	39.8
64.0	37.4	37.4	37.4
68.0	34.4	34.4	34.4
72.0	30.5	30.5	30.5
76.0	27.0	27.0	27.0
79.6	24.1	24.1	24.1

ブーム・ジブ長	72m+66mラフィングジブ		
タワー角度	タワー角度 86°		
外部ウェイト質量	260 t		
外部ウェイト位置	16m	13.5m	11m
作業半径 (m)			
30.1	45.0	45.0	45.0
32.0	44.2	44.2	44.2
34.0	43.3	43.3	43.3
36.0	42.4	42.4	42.4
38.0	41.5	41.5	41.5
40.0	40.6	40.6	40.6
42.0	39.6	39.6	39.6
44.0	38.8	38.8	38.8
46.0	37.9	37.9	37.9
48.0	37.1	37.1	37.1
50.0	36.3	36.3	36.3
52.0	35.5	35.5	35.5
54.0	34.4	34.4	34.4
56.0	33.1	33.1	33.1
58.0	31.9	31.9	31.9
60.0	30.7	30.7	30.7
64.0	28.6	28.6	28.6
68.0	26.8	26.8	26.8
71.5	22.3	22.3	22.3

ブーム・ジブ長	72m+72mラフィングジブ		
タワー角度	タワー角度 86°		
外部ウェイト質量	250 t		
外部ウェイト位置	16m	13.5m	11m
作業半径 (m)			
32.0	40.4	40.4	40.4
34.0	39.6	39.6	39.6
36.0	38.9	38.9	38.9
38.0	38.2	38.2	38.2
40.0	37.4	37.4	37.4
42.0	35.9	35.9	35.9
44.0	34.6	34.6	34.6
46.0	33.4	33.4	33.4
48.0	32.3	32.3	32.3
50.0	31.2	31.2	31.2
52.0	30.3	30.3	30.3
54.0	29.4	29.4	29.4
56.0	28.7	28.7	28.7
58.0	28.0	28.0	28.0
60.0	27.3	27.3	27.3
64.0	26.4	26.4	26.4
68.0	25.8	25.8	25.8
72.0	24.5	24.5	24.5
76.0	20.0	20.0	20.0
77.3	18.3	18.3	18.3

ブーム・ジブ長	72m+78mラフィングジブ		
タワー角度	タワー角度 86°		
外部ウェイト質量	250 t		
外部ウェイト位置	16m	13.5m	11m
作業半径 (m)			
34.0	34.4	34.4	34.4
36.0	32.8	32.8	32.8
38.0	31.3	31.3	31.3
40.0	29.9	29.9	29.9
42.0	28.6	28.6	28.6
44.0	27.5	27.5	27.5
46.0	26.3	26.3	26.3
48.0	25.3	25.3	25.3
50.0	24.4	24.4	24.4
52.0	23.5	23.5	23.5
54.0	22.7	22.7	22.7
56.0	22.0	22.0	22.0
58.0	21.3	21.3	21.3
60.0	20.7	20.7	20.7
64.0	19.6	19.6	19.6
68.0	18.8	18.8	18.8
72.0	18.2	18.2	18.2
76.0	18.0	18.0	18.0
80.0	18.0	18.0	18.0
83.1	15.5	15.5	15.5

ブーム・ジブ長	72m+84mラフィングジブ		
タワー角度	タワー角度 86°		
外部ウェイト質量	250 t		
外部ウェイト位置	16m	13.5m	11m
作業半径 (m)			
35.9	26.5	26.5	26.5
36.0	26.4	26.4	26.4
38.0	25.1	25.1	25.1
40.0	23.8	23.8	23.8
42.0	22.7	22.7	22.7
44.0	21.6	21.6	21.6
46.0	20.6	20.6	20.6
48.0	19.6	19.6	19.6
50.0	18.8	18.8	18.8
52.0	18.0	18.0	18.0
54.0	17.2	17.2	17.2
56.0	16.5	16.5	16.5
58.0	15.9	15.9	15.9
60.0	15.3	15.3	15.3
64.0	14.2	14.2	14.2
68.0	13.3	13.3	13.3
72.0	12.6	12.6	12.6
76.0	12.2	12.2	12.2
80.0	11.9	11.9	11.9
84.0	11.9	11.9	11.9
88.0	11.9	11.9	11.9
88.9	11.9	11.9	11.9



SL-B・7.8mタワーブーム+ラフィングジブ (162tカウンターウェイト / 62tロアウェイト)

単位 : ton

注意 : 能力表の表示は タワー角度 75° までですが、能力は 45° まであります。

さらに作業半径が必要な場合お問い合わせください。

ブーム・ジブ長 78m+42mラフィングジブ				
タワー角度	タワー角度 86°			
外部ウェイト質量	260 t			
外部ウェイト位置	16m	13.5m	11m	
作業半径 (m)				
22.7	62.2	62.2	62.2	
24.0	61.2	61.2	61.2	
26.0	59.8	59.8	59.8	
28.0	58.2	58.2	58.2	
30.0	56.6	56.6	56.6	
32.0	55.0	55.0	55.0	
34.0	53.5	53.5	53.5	
36.0	51.2	51.2	51.2	
38.0	48.1	48.1	48.1	
40.0	45.3	45.3	45.3	
42.0	42.7	42.7	42.7	
44.0	40.4	40.4	40.4	
46.0	38.3	38.3	38.3	
48.0	36.3	36.3	36.3	
48.8	35.6	35.6	35.6	

ブーム・ジブ長 78m+48mラフィングジブ				
タワー角度	タワー角度 86°			
外部ウェイト質量	260 t			
外部ウェイト位置	16m	13.5m	11m	
作業半径 (m)				
24.6	55.8	55.8	55.8	
26.0	55.0	55.0	55.0	
28.0	53.7	53.7	53.7	
30.0	52.5	52.5	52.5	
32.0	51.0	51.0	51.0	
34.0	48.9	48.9	48.9	
36.0	47.1	47.1	47.1	
38.0	45.3	45.3	45.3	
40.0	43.7	43.7	43.7	
42.0	42.3	42.3	42.3	
44.0	40.8	40.8	40.8	
46.0	38.7	38.7	38.7	
48.0	36.9	36.9	36.9	
50.0	35.1	35.1	35.1	
52.0	33.6	33.6	33.6	
54.0	32.2	32.2	32.2	
54.6	31.8	31.8	31.8	

ブーム・ジブ長 78m+54mラフィングジブ				
タワー角度	タワー角度 86°			
外部ウェイト質量	260 t			
外部ウェイト位置	16m	13.5m	11m	
作業半径 (m)				
26.6	47.4	47.4	47.4	
28.0	46.6	46.6	46.6	
30.0	45.6	45.6	45.6	
32.0	44.6	44.6	44.6	
34.0	43.5	43.5	43.5	
36.0	42.3	42.3	42.3	
38.0	41.3	41.3	41.3	
40.0	40.2	40.2	40.2	
42.0	39.3	39.3	39.3	
44.0	37.6	37.6	37.6	
46.0	35.8	35.8	35.8	
48.0	34.1	34.1	34.1	
50.0	32.6	32.6	32.6	
52.0	31.2	31.2	31.2	
54.0	29.9	29.9	29.9	
56.0	28.7	28.7	28.7	
58.0	27.6	27.6	27.6	
60.0	26.5	26.5	26.5	
60.4	26.3	26.3	26.3	

ブーム・ジブ長 78m+60mラフィングジブ				
タワー角度	タワー角度 86°			
外部ウェイト質量	260 t			
外部ウェイト位置	16m	13.5m	11m	
作業半径 (m)				
28.5	42.5	42.5	42.5	
30.0	41.8	41.8	41.8	
32.0	41.0	41.0	41.0	
34.0	40.1	40.1	40.1	
36.0	39.2	39.2	39.2	
38.0	38.2	38.2	38.2	
40.0	37.3	37.3	37.3	
42.0	36.4	36.4	36.4	
44.0	35.6	35.6	35.6	
46.0	34.7	34.7	34.7	
48.0	34.0	34.0	34.0	
50.0	33.2	33.2	33.2	
52.0	31.9	31.9	31.9	
54.0	30.7	30.7	30.7	
56.0	29.5	29.5	29.5	
58.0	28.4	28.4	28.4	
60.0	27.3	27.3	27.3	
64.0	25.6	25.6	25.6	
66.2	24.7	24.7	24.7	

ブーム・ジブ長 78m+42mラフィングジブ				
タワー角度	タワー角度 75°			
外部ウェイト質量	260 t			
外部ウェイト位置	16m	13.5m	11m	
作業半径 (m)				
44.9	51.2	51.2	51.2	
46.0	50.3	50.3	50.3	
48.0	48.6	48.6	48.6	
50.0	46.5	46.5	46.5	
52.0	44.4	44.4	44.4	
54.0	42.4	42.4	42.4	
56.0	40.5	40.5	40.5	
58.0	38.5	38.5	38.5	
60.0	35.4	35.4	35.4	
63.8	30.0	30.0	30.0	

ブーム・ジブ長 78m+48mラフィングジブ				
タワー角度	タワー角度 75°			
外部ウェイト質量	260 t			
外部ウェイト位置	16m	13.5m	11m	
作業半径 (m)				
47.9	43.5	43.5	43.5	
48.0	43.4	43.4	43.4	
50.0	42.1	42.1	42.1	
52.0	40.8	40.8	40.8	
54.0	39.0	39.0	39.0	
56.0	37.3	37.3	37.3	
58.0	35.6	35.6	35.6	
60.0	34.1	34.1	34.1	
64.0	31.3	31.3	31.3	
68.0	28.4	28.4	28.4	
69.6	26.6	26.6	26.6	

ブーム・ジブ長 78m+54mラフィングジブ				
タワー角度	タワー角度 75°			
外部ウェイト質量	260 t			
外部ウェイト位置	16m	13.5m	11m	
作業半径 (m)				
50.9	39.3	39.3	39.3	
52.0	38.6	38.6	38.6	
54.0	37.3	37.3	37.3	
56.0	36.0	36.0	36.0	
58.0	34.4	34.4	34.4	
60.0	33.0	33.0	33.0	
64.0	30.3	30.3	30.3	
68.0	27.9	27.9	27.9	
72.0	25.8	25.8	25.8	
75.4	23.4	23.4	23.4	

ブーム・ジブ長 78m+60mラフィングジブ				
タワー角度	タワー角度 75°			
外部ウェイト質量	260 t			
外部ウェイト位置	16m	13.5m	11m	
作業半径 (m)				
53.9	34.9	34.9	34.9	
54.0	34.9	34.9	34.9	
56.0	33.9	33.9	33.9	
58.0	33.0	33.0	33.0	
60.0	32.1	32.1	32.1	
64.0	29.7	29.7	29.7	
68.0	27.5	27.5	27.5	
72.0	25.5	25.5	25.5	
76.0	23.6	23.6	23.6	
80.0	22.0	22.0	22.0	
81.2	21.3	21.3	21.3	

ブーム・ジブ長 78m+66mラフィングジブ				
タワー角度	タワー角度 86°			
外部ウェイト質量	260 t			
外部ウェイト位置	16m	13.5m	11m	
作業半径 (m)				
30.5	38.5	38.5	38.5	
32.0	37.9	37.9	37.9	
34.0	37.2	37.2	37.2	
36.0	36.4	36.4	36.4	
38.0	35.7	35.7	35.7	
40.0	34.8	34.8	34.8	
42.0	34.1	34.1	34.1	
44.0	33.3	33.3	33.3	
46.0	32.6	32.6	32.6	
48.0	31.9	31.9	31.9	
50.0	30.6	30.6	30.6	
52.0	29.3	29.3	29.3	
54.0	28.2	28.2	28.2	
56.0	27.1	27.1	27.1	
58.0	26.1	26.1	26.1	
60.0	25.2	25.2	25.2	
64.0	23.5	23.5	23.5	
68.0	22.1	22.1	22.1	
72.0	20.7	20.7	20.7	

ブーム・ジブ長 78m+72mラフィングジブ				
タワー角度	タワー角度 86°			
外部ウェイト質量	260 t			
外部ウェイト位置	16m	13.5m	11m	
作業半径 (m)				
32.4	34.7	34.7	34.7	
34.0	34.1	34.1	34.1	
36.0	33.5	33.5	33.5	
38.0	32.8	32.8	32.8	
40.0	32.2	32.2	32.2	
42.0	31.5	31.5	31.5	
44.0	30.8	30.8	30.8	
46.0	29.8	29.8	29.8	
48.0	28.7	28.7	28.7	
50.0	27.8	27.8	27.8	
52.0	26.9	26.9	26.9	
54.0	25.9	25.9	25.9	
56.0	24.9	24.9	24.9	
58.0	24.1	24.1	24.1	
60.0	23.2	23.2	23.2	
64.0	21.8	21.8	21.8	
68.0	20.4	20.4	20.4	
72.0	19.3	19.3	19.3	
76.0	18.2	18.2	18.2	
77.7	17.8	17.8	17.8	

ブーム・ジブ長 78m+78mラフィングジブ				
タワー角度	タワー角度 86°			
外部ウェイト質量	260 t			
外部ウェイト位置	16m	13.5m	11m	
作業半径 (m)				
34.4	31.2	31.2	31.2	
36.0	30.7	30.7	30.7	
38.0	30.2	30.2	30.2	
40.0	29.1	29.1	29.1	
42.0	27.8	27.8	27.8	
44.0	26.6	26.6	26.6	
46.0	25.5	25.5	25.5	
48.0	24.5	24.5	24.5	
50.0	23.5	23.5	23.5	
52.0	22.6	22.6	22.6	
54.0	21.8	21.8	21.8	
56.0	21.1	21.1	21.1	
58.0	20.4	20.4	20.4	
60.0	19.8	19.8	19.8	
64.0	18.7	18.7	18.7	
68.0	17.8	17.8	17.8	
72.0	17.2	17.2	17.2	
76.0	16.9	16.9	16.9	
80.0	16.4	16.4	16.4	
83.5	15.1	15.1	15.1	

ブーム・ジブ長 78m+84mラフィングジブ				
タワー角度	タワー角度 86°			
外部ウェイト質量	260 t			
外部ウェイト位置	16m	13.5m	11m	
作業半径 (m)				
36.3	25.4	25.4	25.4	
38.0	24.3	24.3	24.3	
40.0	23.0	23.0	23.0	
42.0	21.9	21.9	21.9	
44.0	20.8	20.8	20.8	
46.0	19.8	19.8	19.8	
48.0	18.9	18.9	18.9	
50.0	18.0	18.0	18.0	
52.0	17.2	17.2	17.2	
54.0	16.5	16.5	16.5	
56.0	15.8	15.8	15.8	
58.0	15.1	15.1	15.1	
60.0	14.5	14.5	14.5	
64.0	13.4	13.4	13.4	
68.0	12.6	12.6	12.6	
72.0	11.8	11.8	11.8	
76.0	11.3	11.3	11.3	
80.0	11.0	11.0	11.0	
84.0	11.0	11.0	11.0	
88.0	11.0	11.0	11.0	
89.3	11.0	11.0	11.0	

ブーム・ジブ長 78m+66mラフィングジブ				
タワー角度	タワー角度 75°			
外部ウェイト質量	260 t			
外部ウェイト位置	16m	13.5m	11m	
作業半径 (m)				
56.9	30.9	30.9	30.9	
58.0	30.4	30.4	30.4	
60.0	29.6	29.6	29.6	
64.0	28.0	28.0	28.0	
68.0	25.8	25.8	25.8	
72.0	23.9	23.9	23.9</	

500 t

HITACHI SUMITOMO

6000SLX

株式会社 サイガ

SL-B・84mタワーブーム+ラフィングジブ (162tカウンターウェイト / 62tロアウェイト)

注意：能力表の表示はタワー角度75°までですが、能力は45°まであります。

さらに作業半径が必要な場合お問い合わせください。

単位：ton

ブーム・ジブ長	84m+48mラフィングジブ		
タワー角度	タワー角度 86°		
外部ウェイト質量	250 t		
外部ウェイト位置	16m	13.5m	11m
作業半径 (m)			
25.0	47.3	47.3	47.3
26.0	46.3	46.3	46.3
28.0	44.6	44.6	44.6
30.0	43.0	43.0	43.0
32.0	41.1	41.1	41.1
34.0	39.3	39.3	39.3
36.0	37.7	37.7	37.7
38.0	36.1	36.1	36.1
40.0	34.7	34.7	34.7
42.0	33.4	33.4	33.4
44.0	32.2	32.2	32.2
46.0	31.1	31.1	31.1
48.0	30.1	30.1	30.1
50.0	29.1	29.1	29.1
52.0	27.5	27.5	27.5
54.0	26.0	26.0	26.0
55.0	25.3	25.3	25.3

ブーム・ジブ長	84m+54mラフィングジブ		
タワー角度	タワー角度 86°		
外部ウェイト質量	250 t		
外部ウェイト位置	16m	13.5m	11m
作業半径 (m)			
27.0	41.4	41.4	41.4
28.0	40.9	40.9	40.9
30.0	40.0	40.0	40.0
32.0	39.2	39.2	39.2
34.0	38.2	38.2	38.2
36.0	36.8	36.8	36.8
38.0	35.3	35.3	35.3
40.0	33.9	33.9	33.9
42.0	32.6	32.6	32.6
44.0	31.3	31.3	31.3
46.0	30.2	30.2	30.2
48.0	29.2	29.2	29.2
50.0	28.2	28.2	28.2
52.0	27.3	27.3	27.3
54.0	26.5	26.5	26.5
56.0	25.6	25.6	25.6
58.0	24.3	24.3	24.3
60.0	22.9	22.9	22.9
60.8	22.4	22.4	22.4

ブーム・ジブ長	84m+60mラフィングジブ		
タワー角度	タワー角度 86°		
外部ウェイト質量	250 t		
外部ウェイト位置	16m	13.5m	11m
作業半径 (m)			
28.9	37.2	37.2	37.2
30.0	36.8	36.8	36.8
32.0	35.4	35.4	35.4
34.0	34.1	34.1	34.1
36.0	32.8	32.8	32.8
38.0	31.3	31.3	31.3
40.0	30.0	30.0	30.0
42.0	28.9	28.9	28.9
44.0	27.8	27.8	27.8
46.0	26.8	26.8	26.8
48.0	25.8	25.8	25.8
50.0	24.9	24.9	24.9
52.0	24.1	24.1	24.1
54.0	23.3	23.3	23.3
56.0	22.6	22.6	22.6
58.0	21.9	21.9	21.9
60.0	21.3	21.3	21.3
64.0	19.7	19.7	19.7
66.6	18.3	18.3	18.3

ブーム・ジブ長	84m+66mラフィングジブ		
タワー角度	タワー角度 86°		
外部ウェイト質量	260 t		
外部ウェイト位置	16m	13.5m	11m
作業半径 (m)			
30.9	33.7	33.7	33.7
32.0	33.3	33.3	33.3
34.0	32.5	32.5	32.5
36.0	31.4	31.4	31.4
38.0	30.4	30.4	30.4
40.0	29.1	29.1	29.1
42.0	28.0	28.0	28.0
44.0	26.9	26.9	26.9
46.0	25.9	25.9	25.9
48.0	24.9	24.9	24.9
50.0	24.1	24.1	24.1
52.0	23.2	23.2	23.2
54.0	22.4	22.4	22.4
56.0	21.7	21.7	21.7
58.0	21.0	21.0	21.0
60.0	20.4	20.4	20.4
64.0	19.2	19.2	19.2
68.0	18.3	18.3	18.3
72.0	16.6	16.6	16.6
72.4	16.4	16.4	16.4

ブーム・ジブ長	84m+48mラフィングジブ		
タワー角度	タワー角度 75°		
外部ウェイト質量	260 t		
外部ウェイト位置	16m	13.5m	11m
作業半径 (m)			
49.5	33.6	33.6	33.6
50.0	33.4	33.4	33.4
52.0	32.4	32.4	32.4
54.0	31.4	31.4	31.4
56.0	30.2	30.2	30.2
58.0	29.0	29.0	29.0
60.0	27.9	27.9	27.9
64.0	25.1	25.1	25.1
68.0	22.6	22.6	22.6
71.1	20.8	20.8	20.8

ブーム・ジブ長	84m+54mラフィングジブ		
タワー角度	タワー角度 75°		
外部ウェイト質量	260 t		
外部ウェイト位置	16m	13.5m	11m
作業半径 (m)			
52.5	31.4	31.4	31.4
54.0	30.7	30.7	30.7
56.0	29.8	29.8	29.8
58.0	28.9	28.9	28.9
60.0	27.8	27.8	27.8
64.0	25.7	25.7	25.7
68.0	23.8	23.8	23.8
72.0	21.6	21.6	21.6
76.0	19.6	19.6	19.6
76.9	19.0	19.0	19.0

ブーム・ジブ長	84m+60mラフィングジブ		
タワー角度	タワー角度 75°		
外部ウェイト質量	260 t		
外部ウェイト位置	16m	13.5m	11m
作業半径 (m)			
55.5	25.6	25.6	25.6
56.0	25.4	25.4	25.4
58.0	24.7	24.7	24.7
60.0	24.0	24.0	24.0
64.0	22.4	22.4	22.4
68.0	20.9	20.9	20.9
72.0	19.5	19.5	19.5
76.0	18.0	18.0	18.0
80.0	16.5	16.5	16.5
82.7	15.4	15.4	15.4

ブーム・ジブ長	84m+66mラフィングジブ		
タワー角度	タワー角度 75°		
外部ウェイト質量	260 t		
外部ウェイト位置	16m	13.5m	11m
作業半径 (m)			
58.5	23.2	23.2	23.2
60.0	22.7	22.7	22.7
64.0	21.4	21.4	21.4
68.0	20.0	20.0	20.0
72.0	18.6	18.6	18.6
76.0	17.4	17.4	17.4
80.0	16.0	16.0	16.0
84.0	14.8	14.8	14.8
88.0	13.6	13.6	13.6
88.5	13.5	13.5	13.5

ブーム・ジブ長	84m+72mラフィングジブ		
タワー角度	タワー角度 86°		
外部ウェイト質量	260 t		
外部ウェイト位置	16m	13.5m	11m
作業半径 (m)			
32.8	29.0	29.0	29.0
34.0	28.3	28.3	28.3
36.0	27.3	27.3	27.3
38.0	26.4	26.4	26.4
40.0	25.5	25.5	25.5
42.0	24.5	24.5	24.5
44.0	23.5	23.5	23.5
46.0	22.5	22.5	22.5
48.0	21.7	21.7	21.7
50.0	20.8	20.8	20.8
52.0	20.0	20.0	20.0
54.0	19.3	19.3	19.3
56.0	18.6	18.6	18.6
58.0	17.9	17.9	17.9
60.0	17.3	17.3	17.3
64.0	16.2	16.2	16.2
68.0	15.3	15.3	15.3
72.0	14.5	14.5	14.5
76.0	13.9	13.9	13.9
78.2	13.3	13.3	13.3

ブーム・ジブ長	84m+78mラフィングジブ		
タワー角度	タワー角度 86°		
外部ウェイト質量	260 t		
外部ウェイト位置	16m	13.5m	11m
作業半径 (m)			
34.8	25.9	25.9	25.9
36.0	25.4	25.4	25.4
38.0	24.5	24.5	24.5
40.0	23.7	23.7	23.7
42.0	22.9	22.9	22.9
44.0	22.0	22.0	22.0
46.0	21.1	21.1	21.1
48.0	20.3	20.3	20.3
50.0	19.5	19.5	19.5
52.0	18.7	18.7	18.7
54.0	18.0	18.0	18.0
56.0	17.4	17.4	17.4
58.0	16.7	16.7	16.7
60.0	16.1	16.1	16.1
64.0	15.0	15.0	15.0
68.0	14.0	14.0	14.0
72.0	13.2	13.2	13.2
76.0	12.5	12.5	12.5
80.0	11.9	11.9	11.9
84.0	11.2	11.2	11.2

ブーム・ジブ長	84m+84mラフィングジブ		
タワー角度	タワー角度 86°		
外部ウェイト質量	260 t		
外部ウェイト位置	16m	13.5m	11m
作業半径 (m)			
36.8	23.3	23.3	23.3
38.0	22.8	22.8	22.8
40.0	21.9	21.9	21.9
42.0	21.1	21.1	21.1
44.0	20.4	20.4	20.4
46.0	19.6	19.6	19.6
48.0	18.7	18.7	18.7
50.0	17.9	17.9	17.9
52.0	17.1	17.1	17.1
54.0	16.4	16.4	16.4
56.0	15.7	15.7	15.7
58.0	15.0	15.0	15.0
60.0	14.4	14.4	14.4
64.0	13.3	13.3	13.3
68.0	12.3	12.3	12.3
72.0	11.4	11.4	11.4
76.0	10.6	10.6	10.6
80.0	9.9	9.9	9.9
84.0	9.3	9.3	9.3
88.0	9.0	9.0	9.0
89.8	8.9	8.9	8.9

ブーム・ジブ長	84m+72mラフィングジブ		
タワー角度	タワー角度 75°		
外部ウェイト質量	260 t		
外部ウェイト位置	16m	13.5m	11m
作業半径 (m)			
61.5	18.4	18.4	18.4
64.0	17.7	17.7	17.7
68.0	16.8	16.8	16.8
72.0	15.5	15.5	15.5
76.0	14.3	14.3	14.3
80.0	13.3	13.3	13.3
84.0	12.5	12.5	12.5
88.0	11.5	11.5	11.5
92.0	10.6	10.6	10.6
94.3	10.1	10.1	10.1

ブーム・ジブ長	84m+78mラフィングジブ		
タワー角度	タワー角度 75°		
外部ウェイト質量	260 t		
外部ウェイト位置	16m	13.5m	11m
作業半径 (m)			
64.5	16.0	16.0	16.0
68.0	15.2	15.2	15.2
72.0	14.3	14.3	14.3
76.0	13.2	13.2	13.2
80.0	12.2	12.2	12.2
84.0	11.3	11.3	11.3
88.0	10.6	10.6	10.6
92.0	9.7	9.7	9.7
96.0	8.9	8.9	8.9
100.0	8.2	8.2	8.2
100.1	8.2	8.2	8.2

ブーム・ジブ長	84m+84mラフィングジブ		
タワー角度	タワー角度 75°		
外部ウェイト質量	260 t		
外部ウェイト位置	16m	13.5m	11m
作業半径 (m)			
67.5	13.2	13.2	13.2
68.0	13.0	13.0	13.0
72.0	12.2	12.2	12.2
76.0	11.4	11.4	11.4
80.0	10.4	10.4	10.4
84.0	9.5	9.5	9.5
88.0	8.7	8.7	8.7
92.0	8.0	8.0	8.0
96.0	7.4	7.4	7.4
100.0	6.8	6.8	6.8
104.0	6.1	6.1	6.1
105.9	5.8	5.8	5.8

フック

フック断面図は各フック姿図に示す破線部の断面寸法です。

15 t フック 0.95ton	
65 t フック 3.00ton	
160 t フック 3.9ton	