

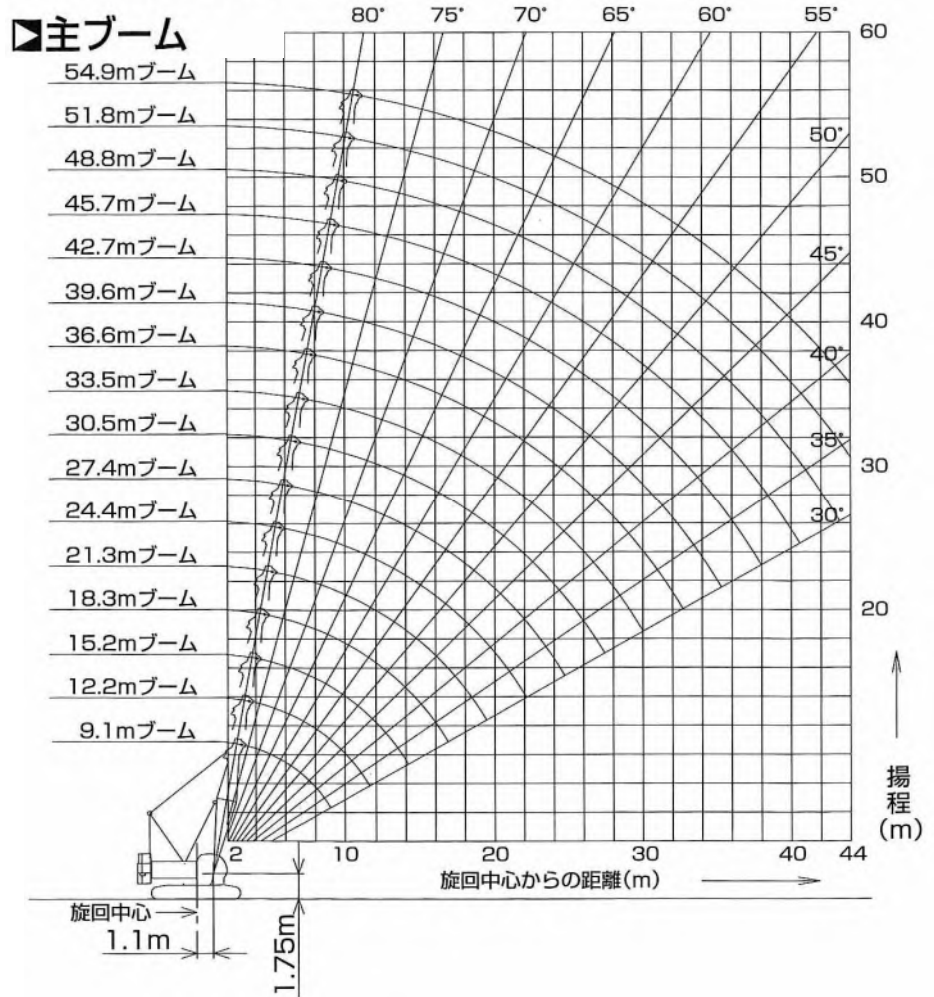
▶ブーム構成

ブーム長さ m (ft.)	ブーム構成 (3.0m+6.1m+9.1m)中間ブーム構成
9.1 (30)	※ 5.2 3.9
12.2 (40)	※ 3.0 9.1
15.2 (50)	6.1 9.1 ※ 3.0 3.0 9.1
18.3 (60)	9.1 9.1
21.3 (70)	3.0 9.1 9.1
24.4 (80)	6.1 9.1 9.1 3.0 3.0 9.1 9.1
27.4 (90)	※ 3.0 6.1 9.1 9.1 9.1 9.1 9.1
30.5 (100)	6.1 6.1A 9.1 9.1 ※ 3.0 3.0 6.1A 9.1 9.1 3.0 9.1A 9.1 9.1
33.5 (110)	6.1 9.1A 9.1 9.1 ※ 3.0 6.1 6.1A 9.1 9.1 3.0 3.0 9.1A 9.1 9.1
36.6 (120)	※ 3.0 6.1 9.1A 9.1 9.1 3.0 3.0 6.1 6.1A 9.1 9.1
39.6 (130)	6.1 6.1 9.1A 9.1 9.1 3.0 3.0 6.1 9.1A 9.1 9.1
42.7 (140)	6.1 9.1 9.1A 9.1 9.1 ※ 3.0 6.1 6.1 9.1A 9.1 9.1
45.7 (150)	3.0 3.0 6.1 6.1 9.1A 9.1 9.1

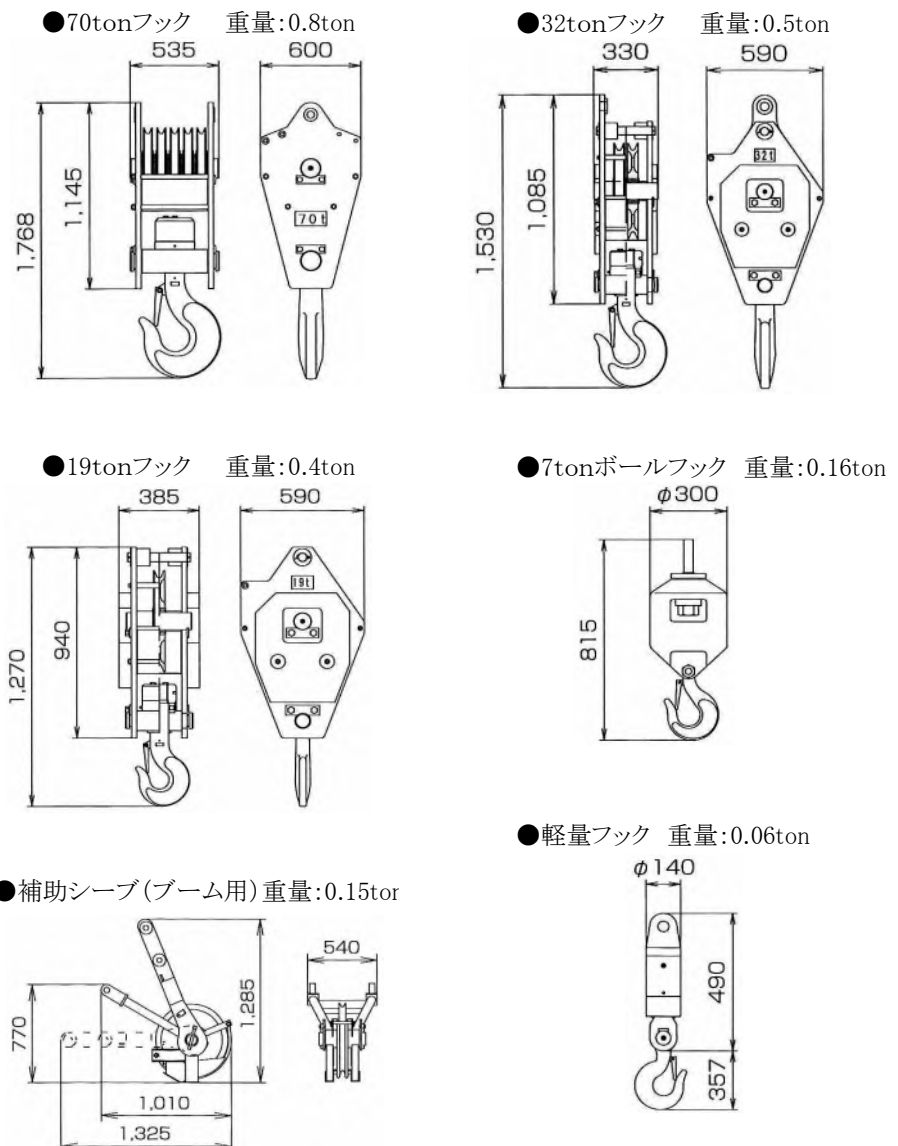
中間ブームの種類		
記号	ブーム長さ	仕様
3.0	3.0m	ラグ無
6.1	6.1m	ラグ無
9.1	9.1m	ラグ無
6.1A	6.1m	ラグ付
9.1A	9.1m	ラグ付

- 下記の場合は6.1mまたは9.1mラグ付中間ブームが1本必要です。
 - ジブ付の場合
 - 39.6m以上のブームで補助クレーンを使用せずに組立てる場合。
- △印は、ラグ付中間ブームでジブ使用時のガイライン取付位置を示します。
- ※印は、これより短いブームの組立可能な構成を示します。
- 使用するガイラインの径はφ30mmです。

▶作動範囲図



フック形状寸法・重量



定格総荷重表 - ①

▶主ブーム定格総荷重表 (25.4tカウンタウエイト / 6.6tカーボディウエイト) (単位:t)

ブーム長さ 作業半径(m)	9.1	12.2	15.2	18.3	21.3	24.4	27.4	30.5	33.5	36.6	39.6	42.7	45.7
3.2	70.0/3.2m	70.0/3.6m											
4.0	70.0	70.0	66.9/4.2m	59.9/4.7m									
5.0	56.7	56.6	56.4	56.4	53.9/5.2m	48.0/5.7m							
6.0	45.2	45.0	44.9	44.8	44.7	44.7	41.7/6.3m	35.0/6.8m					
7.0	35.8	35.7	35.5	35.4	35.3	35.3	35.2	35.0	32.7/7.3m	28.0/7.9m			
8.0	29.6	29.4	29.3	29.2	29.1	29.0	29.0	28.9	28.8	28.0	26.8/8.4m		
9.0	23.1	25.0	24.9	24.8	24.7	24.6	24.5	24.4	24.3	24.3	24.2	21.0	21.0/9.5m
10.0	21.8/9.2m	21.6	21.6	21.5	21.3	21.3	21.2	21.1	21.0	21.0	20.8	20.8	20.7
12.0		17.3/11.8m	16.9	16.8	16.7	16.6	16.5	16.4	16.3	16.2	16.1	16.1	16.0
14.0			13.8	13.7	13.6	13.5	13.4	13.3	13.2	13.1	13.0	12.9	12.8
16.0			13.2/14.5m	11.5	11.3	11.2	11.2	11.0	10.9	10.8	10.7	10.7	10.6
18.0				10.6/17.1m	9.7	9.6	9.5	9.3	9.2	9.2	9.0	9.0	8.9
20.0					8.5/19.8m	8.4	8.2	8.1	7.9	7.9	7.8	7.7	7.6
22.0						7.4	7.2	7.1	6.9	6.9	6.7	6.7	6.5
24.0						7.2/22.4m	6.4	6.2	6.1	6.0	5.9	5.8	5.7
26.0							6.0/25.0m	5.5	5.4	5.3	5.2	5.1	5.0
28.0								5.0/27.7m	4.7	4.7	4.6	4.5	4.4
30.0									4.3	4.2	4.1	4.0	3.8
32.0									4.2/30.3m	3.7	3.6	3.5	3.4
34.0										3.5/32.9m	3.2	3.1	3.0
36.0											3.0/35.6m	2.8	2.6
38.0												2.5	2.3
40.0													2.0
42.0													1.9/40.9m
44.0													
ロープ掛数	10	10	10	9	8	7	6	5	5	4	4	3	3

※表中の太線で囲まれた部分は、ブーム等の強度によって定められた値です。

▶主ブーム定格総荷重表 (16.4tカウンタウエイト / カーボディウエイトなし)

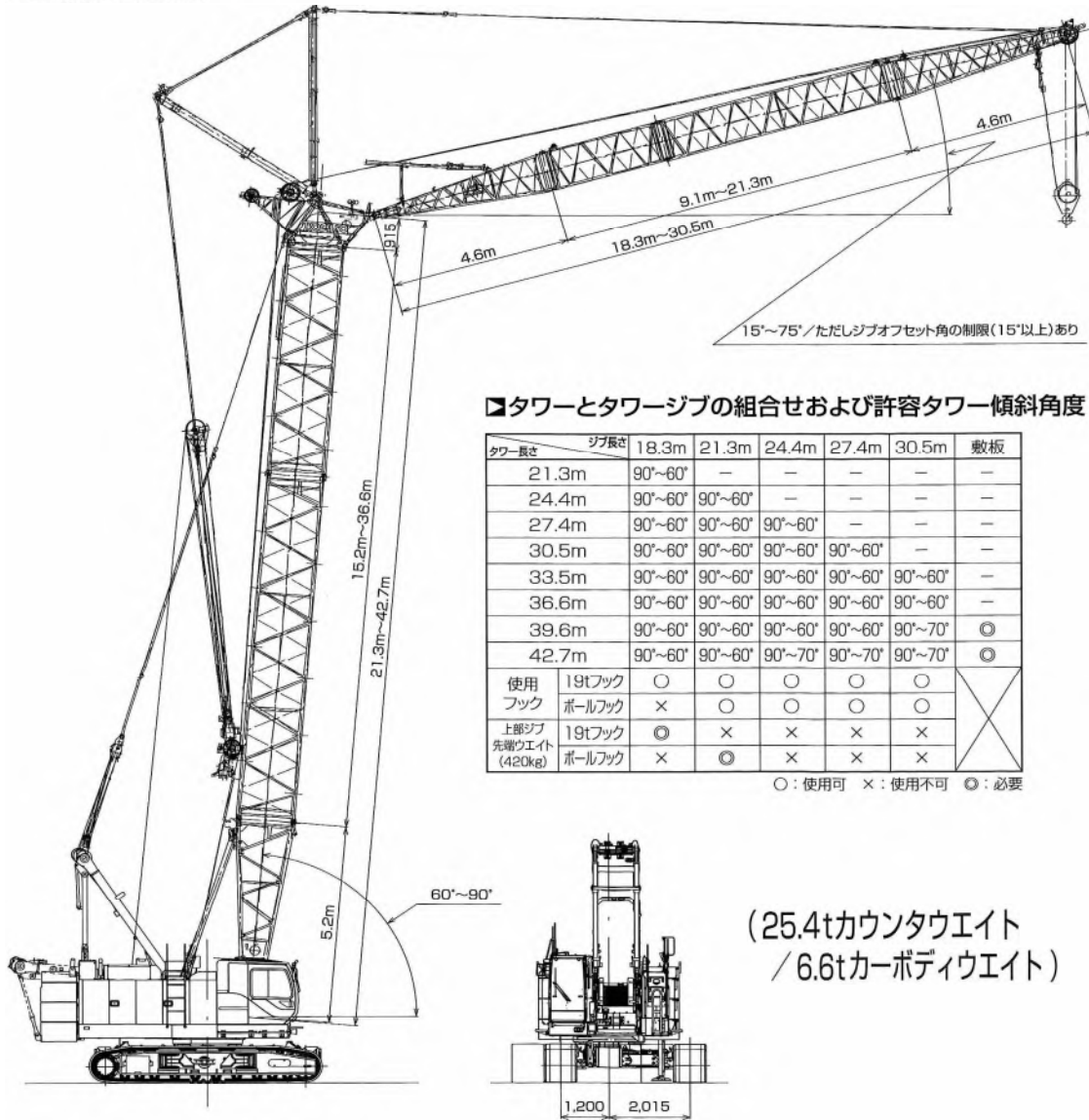
(単位:t)

ブーム長さ 作業半径(m)	9.1	12.2	15.2	18.3	21.3	24.4	27.4	30.5	33.5	36.6	39.6	42.7	45.7
3.0	70.0/3.2m	70.0/3.6m											
4.0	66.7	66.6	60.1/4.2m	48.4/4.7m									
5.0	43.6	43.5	43.4	43.4	40.4/5.2m	34.5/5.7m							
6.0	32.2	32.1	32.0	32.0	31.9	31.8	29.3/6.3m	26.0/6.8m					
7.0	25.5	25.3	25.2	25.2	25.1	25.0	24.9	24.9	23.2/7.3m	20.5/7.9m			
8.0	21.0	20.9	20.7	20.7	20.6	20.5	20.4	20.3	20.3	20.2	18.7/8.4m		
9.0	17.8	17.7	17.5	17.5	17.4	17.3	17.2	17.1	17.0	17.0	16.9	16.8	15.4/9.5m
10.0	17.3/9.2m	15.3	15.2	15.1	15.0	14.9	14.8	14.7	14.6	14.5	14.5	14.4	14.3
12.0		12.3/11.8m	11.8	11.8	11.6	11.6	11.4	11.4	11.3	11.2	11.1	11.0	10.9
14.0			9.6	9.6	9.4	9.3	9.2	9.1	9.0	8.9	8.8	8.8	8.7
16.0			9.2/14.5m	8.0	7.8	7.8	7.6	7.5	7.4	7.3	7.2	7.2	7.1
18.0				7.3/17.1m	6.7	6.6	6.5	6.3	6.2	6.1	6.0	6.0	5.9
20.0					5.8/19.8m	5.7	5.5	5.4	5.3	5.2	5.1	5.0	4.9
22.0						5.0	4.8	4.7	4.6	4.5	4.4	4.3	4.2
24.0						4.9/22.4m	4.2	4.1	4.0	3.9	3.8	3.7	3.6
26.0							4.0/25.0m	3.6	3.5	3.4	3.3	3.2	3.1
28.0								3.2/27.7m	3.1	3.0	2.9	2.8	2.7
30.0									2.8	2.6	2.5	2.4	2.3
32.0									2.7/30.3m	2.3	2.2	2.1	2.0
34.0										2.2/32.9m	1.9	1.8	1.7
36.0											1.8/35.6m	1.6	1.4
38.0												1.3	1.2

※表中の太線で囲まれた部分は、ブーム等の強度によって定められた値です。

ラッピングタワー

■全体図(単位: mm)



■タワーとタワージブの組合せおよび許容タワー傾斜角度

タワー長さ	ジブ長さ	18.3m	21.3m	24.4m	27.4m	30.5m	敷板
21.3m	90°~60°	○	○	○	○	○	○
24.4m	90°~60°	○	○	○	○	○	○
27.4m	90°~60°	○	○	○	○	○	○
30.5m	90°~60°	○	○	○	○	○	○
33.5m	90°~60°	○	○	○	○	○	○
36.6m	90°~60°	○	○	○	○	○	○
39.6m	90°~60°	○	○	○	○	○	○
42.7m	90°~60°	○	○	○	○	○	○
使用フック	19tフック	○	○	○	○	○	○
	ボールフック	×	○	○	○	○	○
上部ジブ先端ウエイト(420kg)	19tフック	○	×	×	×	×	×
	ボールフック	×	○	×	×	×	×

○: 使用可 ×: 使用不可 ◎: 必要

(25.4tカウンタウエイト / 6.6tカーボディウエイト)

■定格総荷重

- 定格総荷重とは、水平堅土上における転倒荷重の78%以内で、フックブロック、玉掛用ワイヤロープ等のつり具の質量を含んだ値です。
- 作業半径とはクレーン旋回中心よりつり上荷重の重心までの水平距離を意味します。
- 実際につり上げ得る荷重は定格総荷重から(主フック+玉掛用ワイヤロープ等のつり具)の質量を差し引いた値になります。
- 定格総荷重をつる場合にも風の影響、地盤の状態、作業速度その他安全作業に有害な状況がある時はオペレータは荷重の軽減、作業速度を遅くするなど状況に応じた判断をする責任があります。
- 表中の空欄の箇所では作業を行うことができません。
- クレーン作業中には必ずクローラを規定位置まで張り出し、ガントリを最高位置に立ててください。
- すべてのタワー(ジブ)長さにおける中間タワーブーム(ジブ)の構成は取扱説明書の指示を厳守してください。
- ジブ長さ18.3mにて7tボールフックの使用はできません。
- 39.6mタワーおよび42.7mタワーの自立、降下の際には必ず自立用敷板を使用してください。自立用に特別なウエイトは不要です。
- ジブ長さ18.3mにて19tフックを使用する場合と、ジブ長さ21.3mにて7tボールフックを使用する場合は、タワー上部ジブ先端ウエイト(420kg)を取り付けてください。
- ▲操作ミスなどによるつり荷の落下を防ぐため、クレーン作業では自由降下(フリーフォール)作業は行わないでください。
- 巻上げロープ巻掛本数に対する最大巻上荷重とフックの質量

フック呼称	19t	7t
最大巻上荷重(t)	7.0	7.0
	13.0	-
フック質量	0.40t	0.16t

定格総荷重の最大値はφ22mmユニロープを使用した場合の値です。

■タワー構成

- ※印は、これより短いタワーの組立可能な構成を示します。
- 9.1Bは、クローラクレーンの中間ブームとしても使用できます。
- 下部ブーム直近の9.1m中間ブームには、9.1Bを使用してください。またタワーキャップ直近の中間タワーブームには、ラグ付を使用しないでください。
- 使用するガイラインの径はφ30mmです。

中間タワーの種類		
記号	タワー長さ	仕様
3.0	3.0m	クレーンおよびタワー共用
6.1	6.1m	クレーンおよびタワー共用
9.1	9.1m	クレーンおよびタワー共用
9.1B	9.1m	タワー専用(クレーンに兼用可能)

タワー長さ m (ft.)	タワー構成
	(3.0m+6.1m+9.1m)中間タワーブーム構成
21.3 (70)	5.2 9.1B 6.1 0.9
24.4 (80)	* 9.1B 3.0 6.1
27.4 (90)	* 9.1B 3.0 3.0 6.1 上 9.1B 6.1 6.1 上
30.5 (100)	* 9.1B 3.0 6.1 6.1 上 9.1B 6.1 9.1 上
33.5 (110)	* 9.1B 3.0 3.0 6.1 6.1 上 9.1B 3.0 6.1 9.1 上
36.6 (120)	* 9.1B 3.0 3.0 6.1 9.1 上 9.1B 6.1 6.1 9.1 上
39.6 (130)	* 9.1B 3.0 6.1 6.1 9.1 上
42.7 (140)	* 9.1B 3.0 3.0 6.1 6.1 9.1 上

■タワージブ構成

- ※印は、これより短いタワージブの組立可能な構成を示します。
- 印は、ケーブルローラ取付位置を示します。
- 使用するガイラインの径はφ30mmです。

中間タワージブの種類		
記号	タワージブ長さ	仕様
3.0	3.0m	
6.1	6.1m	

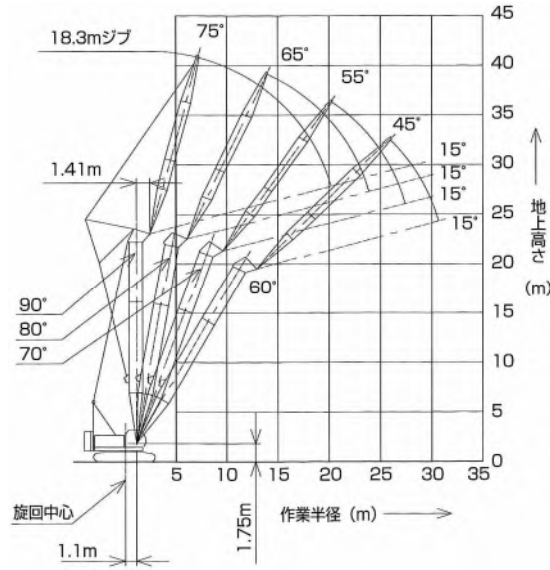
タワー長さ m (ft.)	タワージブ構成
18.3 (60)	* 4.6 3.0 6.1 4.6
21.3 (70)	* 3.0 3.0 6.1 上 6.1 6.1 上
24.4 (80)	* 3.0 6.1 6.1 上
27.4 (90)	6.1 6.1 6.1 上 * 3.0 3.0 6.1 6.1 上
30.5 (100)	* 3.0 6.1 6.1 6.1 上

ラッピングタワー 定格総荷重表①

(単位:t)

▶タワー長さ 21.3m

(25.4tカウンタウエイト/ 6.6tカーボディウエイト)

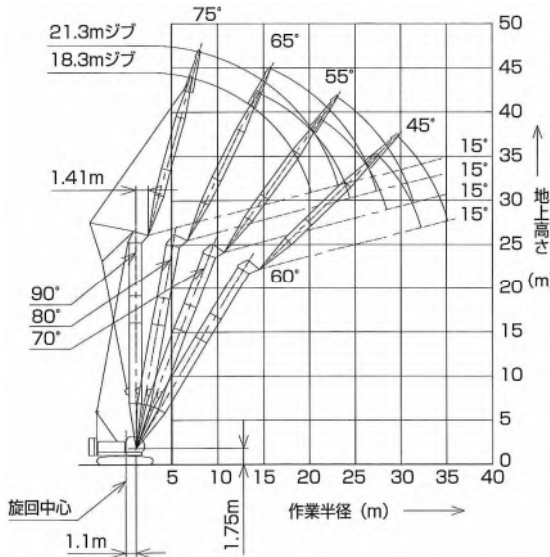


タワー長さm	21.3				
ジブ長さm	18.3				
タワー角度	90°	80°	70°	60°	
作業半径 (m)	7.0	13.0/7.2m			
	8.0	13.0			
	9.0	13.0			
	10.0	13.0			
	12.0	13.0	13.0/13.9m		
	14.0	12.5	12.5		
	16.0	10.7	10.6		
	18.0	9.1	9.1		
	20.0	8.0	8.0	7.8/20.2m	
	22.0	7.9/20.2m	7.3	7.1	
	24.0		6.7/23.9m	6.4	5.4/25.9m
	26.0			5.8	5.4
28.0			5.4/27.4m	4.9	
30.0				4.5	
32.0				4.4/30.7m	

※表中の太線で囲まれた部分は、ブーム等の強度によって定められた値です。

▶タワー長さ 24.4m

(25.4tカウンタウエイト/ 6.6tカーボディウエイト)

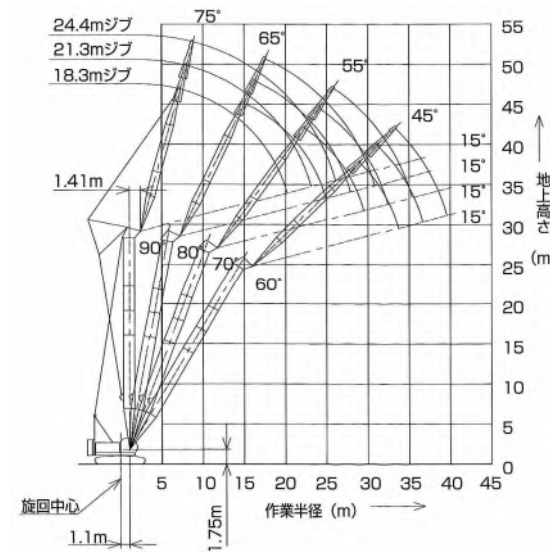


タワー長さm	24.4								
ジブ長さm	18.3				21.3				
タワー角度	90°	80°	70°	60°	90°	80°	70°	60°	
作業半径 (m)	7.0	13.0/7.2m							
	8.0	13.0			13.0/8.0m				
	9.0	13.0			13.0				
	10.0	13.0			13.0				
	12.0	13.0			13.0				
	14.0	12.5	12.0/14.4m		12.5	10.8/15.7m			
	16.0	10.7	10.5		10.6	10.5			
	18.0	9.1	9.1		9.1	9.1			
	20.0	8.0	8.0	7.2/21.2m	8.0	8.0			
	22.0	7.9/20.2m	7.4	6.9	7.1	7.1	6.4/23.0m		
	24.0		6.6	6.2	6.7/23.1m	6.6	6.1		
	26.0		6.4/24.4m	5.6	4.8/27.4m		6.0	5.5	
	28.0			5.1	4.7		5.7/27.3m	5.0	4.2/29.6m
	30.0			5.0/28.4m	4.3			4.6	4.2
	32.0				4.0			4.3/31.4m	3.8
	34.0				3.9/32.2m				3.5
36.0								3.4/35.1m	

※表中の太線で囲まれた部分は、ブーム等の強度によって定められた値です。

▶タワー長さ 27.4m

(25.4tカウンタウエイト/ 6.6tカーボディウエイト)



タワー長さm	27.4											
ジブ長さm	18.3				21.3				24.4			
タワー角度	90°	80°	70°	60°	90°	80°	70°	60°	90°	80°	70°	60°
作業半径 (m)	7.0	13.0/7.2m										
	8.0	13.0			13.0/8.0m				13.0/8.8m			
	9.0	13.0			13.0				13.0			
	10.0	13.0			13.0				13.0			
	12.0	13.0			13.0				13.0			
	14.0	12.5	11.8/15.0m		12.5				12.1			
	16.0	10.7	10.5		10.6	10.3/16.2m			10.4	9.3/17.8m		
	18.0	9.1	9.1		9.1	9.1			9.0	9.0		
	20.0	8.0	8.0		8.0	8.0			8.0	8.0		
	22.0	7.9/20.2m	7.3	6.6/22.3m	7.1	7.1			7.1	7.1		
	24.0		6.5	6.0	6.7/23.1m	6.5	5.8/24.0m		6.4	6.4	5.3/25.8m	
	26.0		6.2/24.9m	5.4		5.9	5.3		5.8	5.8	5.2	
	28.0			5.0	4.2/29.0m	5.4/27.9m	4.8		5.6/26.1m	5.3	4.7	
	30.0			4.7/29.5m	4.0			4.4	3.7/31.1m	4.9	4.3	
	32.0				3.7			4.1	3.6	4.7/30.8m	4.0	3.3/33.3m
	34.0				3.5/33.7m			4.0/32.4m	3.3		3.7	3.2
	36.0								3.1		3.5/34.5m	3.0
	38.0								3.0/36.6m			2.8
40.0											2.5/39.6m	

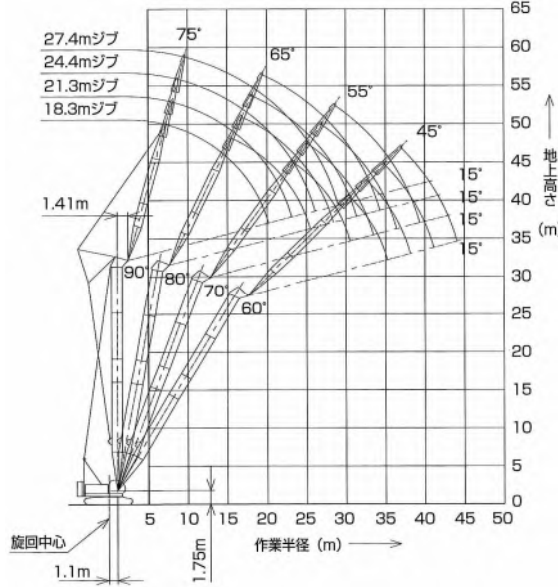
※表中の太線で囲まれた部分は、ブーム等の強度によって定められた値です。

ラッピングタワー 定格総荷重表-②

■タワー長さ 30.5m

(25.4tカウンタウエイト/ 6.6tカーボディウエイト)

(単位:t)



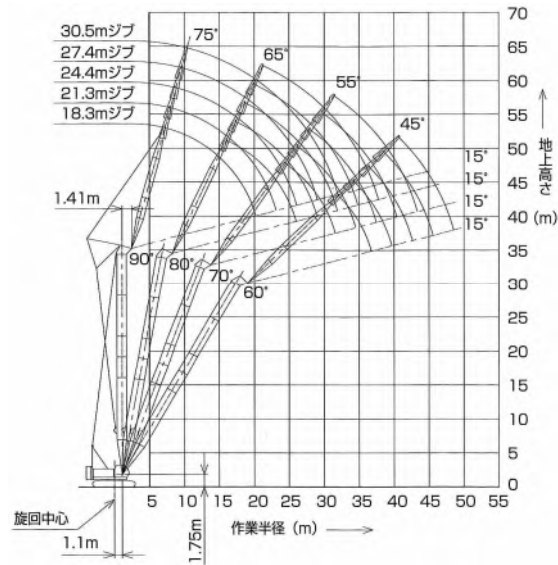
タワー長さm	30.5															
ジブ長さm	18.3				21.3				24.4				27.4			
タワー角度	90°	80°	70°	60°	90°	80°	70°	60°	90°	80°	70°	60°	90°	80°	70°	60°
7.0	13.0/7.2m															
8.0	13.0				13.0/8.0m				13.0/8.8m							
9.0	13.0				13.0				13.0				13.0/9.6m			
10.0	13.0				13.0				13.0				13.0			
12.0	13.0				13.0				13.0				13.0			
14.0	12.5	10.9/15.5m			12.5				12.1				12.1			
16.0	10.7	10.5			10.6	9.9/16.8m			10.5				10.2			
18.0	9.1	9.1			9.1	9.1			9.1	9.1/18.1m			8.8	8.1/19.4m		
20.0	8.0	8.0			8.0	8.0			8.0	8.0			8.0	7.8		
22.0	7.9/20.2m	7.2	6.0/23.3m		7.2	7.2			7.1	7.1			7.2	7.0		
24.0		6.4	5.8		6.7/23.1m	6.4	5.3/25.1m		6.4	6.3			6.4	6.2		
26.0		6.0/25.4m	5.2			5.8	5.1		5.8	5.7	4.8/26.8m		5.8	5.6		
28.0			4.8			5.3	4.7		5.6/26.1m	5.2	4.5		5.3	5.1	4.3/28.6m	
30.0		4.4	3.7/30.5m			5.2/28.4m	4.3			4.8	4.2		4.9/29.0m	4.7	4.1	
32.0			4.3/30.5m	3.5			3.9	3.2/32.7m		4.6/31.3m	3.8			4.3	3.7	
34.0				3.2			3.7/33.5m	3.1			3.5	2.7/34.8m		4.0	3.4	
36.0				3.0/35.2m				2.9			3.3	2.7		3.9/34.2m	3.2	2.4/37.0m
38.0								2.7			3.2/36.4m	2.5		2.9	2.4	
40.0								2.5/38.2m				2.3		2.8/39.3m	2.2	
42.0												2.1/41.1m				2.0
44.0																1.9
46.0																1.8/44.1m

※表中の太線で囲まれた部分は、ブーム等の強度によって定められた値です。

■タワー長さ 33.5m

(25.4tカウンタウエイト/ 6.6tカーボディウエイト)

(単位:t)



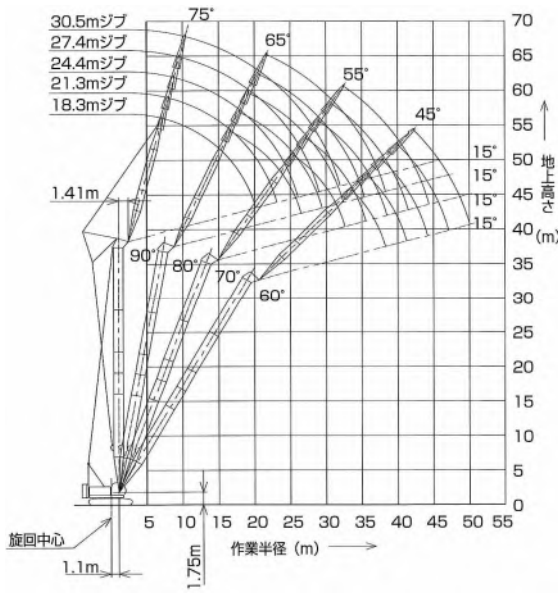
タワー長さm	33.5																			
ジブ長さm	18.3				21.3				24.4				27.4				30.5			
タワー角度	90°	80°	70°	60°	90°	80°	70°	60°	90°	80°	70°	60°	90°	80°	70°	60°	90°	80°	70°	60°
7.0	13.0/7.2m																			
8.0	13.0				13.0/8.0m				13.0/8.8m											
9.0	13.0				13.0				13.0				13.0/9.6m							
10.0	13.0				13.0				13.0				13.0							
12.0	13.0				13.0				13.0				13.0							
14.0	12.5				12.5				12.2				12.1							
16.0	10.7	10.3/16.0m			10.5	9.4/17.3m			10.5				10.2							
18.0	9.1	9.0			9.1	9.0			9.1	8.5/18.6m			8.8	7.8/19.9m						
20.0	8.0	7.9			8.0	7.9			8.0	7.8			7.9	7.7						
22.0	7.9/20.2m	7.0			7.2	7.0			7.1	7.0			7.0	6.8						
24.0		6.3	5.4/24.4m		6.7/23.1m	6.3			6.4	6.2			6.3	6.1						
26.0		5.7/26.0m	5.0			5.7	4.8/26.1m		5.8	5.6	4.3/27.8m		5.7	5.5						
28.0			4.5			5.2	4.4		5.6/26.1m	5.1	4.3		5.2	5.0	3.9/29.7m					
30.0		4.2				4.9/28.9m	4.1		4.7	3.9			4.9/29.0m	4.6	3.8					
32.0			3.9/31.8m	3.0/32.0m			3.7		4.4/31.9m	3.6				4.2	3.5					
34.0				2.9			3.5	2.6/34.2m		3.3				3.9	3.3					
36.0				2.7			3.4/34.5m	2.5		3.0	2.2/36.3m		3.8/34.8m	3.0						
38.0				2.5/36.8m				2.3			2.9/37.4m	2.2			2.8	1.9/38.5m				
40.0								2.1/39.7m			2.0			2.6	1.9					
42.0											1.9			2.5/40.4m	1.8					
44.0											1.7/42.6m				1.6					
46.0															1.4/45.6m					
48.0																				

※表中の太線で囲まれた部分は、ブーム等の強度によって定められた値です。

■タワー長さ 36.6m

(25.4tカウンタウエイト/ 6.6tカーボディウエイト)

(単位:t)



タワー長さm	36.6																			
ジブ長さm	18.3				21.3				24.4				27.4				30.5			
タワー角度	90°	80°	70°	60°	90°	80°	70°	60°	90°	80°	70°	60°	90°	80°	70°	60°	90°	80°	70°	60°
7.0	13.0/7.2m																			
8.0	13.0				13.0/8.0m				13.0/8.8m											
9.0	13.0				13.0				13.0				13.0/9.6m							
10.0	13.0				13.0				13.0				13.0							
12.0	13.0				13.0				13.0				12.6							
14.0	12.5				12.4				12.2				12.1							
16.0	10.7	9.9/16.6m			10.6	9.0/17.4m			10.5				10.2							
18.0	9.1	8.9			9.1	8.9			9.1	8.1/19.1m			8.8							
20.0	8.0	7.8			8.0	7.8			8.0	7.7			7.8	7.4/20.4m						
22.0	7.9/20.2m	6.9			7.1	6.9			7.1	6.8			7.0	6.7						
24.0		6.2	4.9/25.4m		6.7/23.1m	6.2			6.4	6.1			6.2	6.0						
26.0		5.6	4.7			5.6	4.4/27.2m		5.8	5.5			5.6	5.4						
28.0		5.4/26.5m	4.3			5.1	4.2		5.6/26.1m	5.0	3.9/28.9m		5.1	4.9						
30.0		4.0				4.8/29.5m	3.8			4.6	3.7		4.9/29.0m	4.5	3.5/30.7m					
32.0			3.6	2.6/33.5m			3.5			4.3	3.4			4.2	3.3					
34.0			3.5/32.6m	2.6			3.3	2.2/35.7m		4.2/32.4m	3.1			3.8	3.1					
36.0				2.4			3.0/35.5m	2.2		2.9	1.8/37.9m			3.7/35.3m	2.8					
38.0				2.2				2.0		2.7	1.8			2.6						
40.0				2.0/38.3m				1.9			2.6/38.5m	1.7		2.4	1.5/40.0m					
42.0								1.7/41.2m				1.6			2.2/41.4m	1.4				
44.0												1.4				1.3				
46.0												1.3/44.2m				1.2				
48.0																				

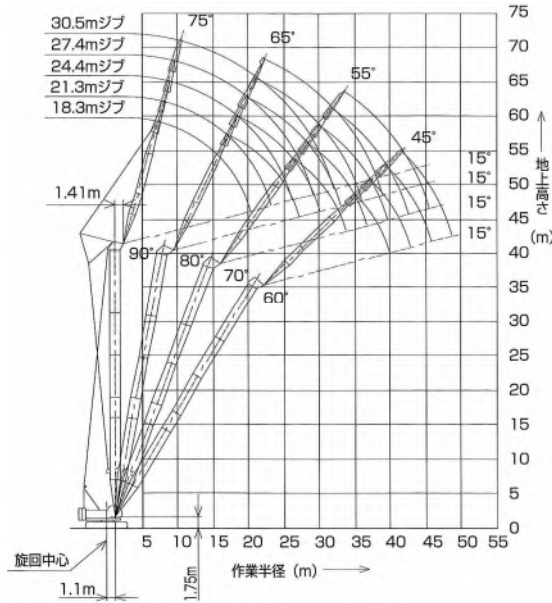
※表中の太線で囲まれた部分は、ブーム等の強度によって定められた値です。

ラッピングタワー 定格総荷重表-③

■タワー長さ 39.6m

(25.4tカウンタウエイト / 6.6tカーボディウエイト)

(単位:t)



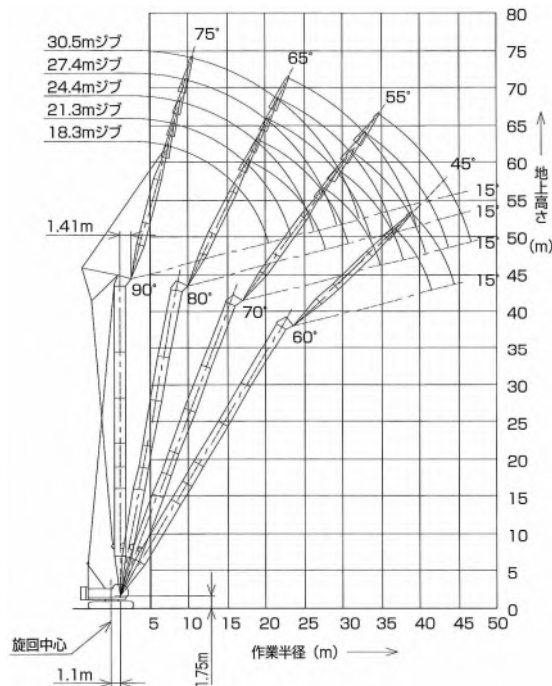
タワー長さm	39.6																			
ジブ長さm	18.3				21.3				24.4				27.4				30.5			
タワー角度	90°	80°	70°	60°	90°	80°	70°	60°	90°	80°	70°	60°	90°	80°	70°	60°	90°	80°	70°	
7.0	13.0/7.2m																			
8.0	13.0				13.0/8.0m				13.0/8.8m											
9.0	13.0				13.0				13.0				11.8/9.6m							
10.0	13.0				13.0				12.8				11.6				10.4/10.4m			
12.0	13.0				13.0				12.0				10.9				10.0			
14.0	12.5				12.5				11.5				10.5				9.5			
16.0	10.7	9.2/17.1m			10.7				10.4				9.9				9.2			
18.0	9.1	8.7			9.1	8.5/18.4m			9.0	7.7/19.7m			8.8				8.8			
20.0	8.0	7.6			8.0	7.6			7.9	7.5			7.8	7.0/21.0m			7.7			
22.0	7.9/20.2m	6.8			7.2	6.8			7.1	6.6			7.0	6.6			6.8	6.4/22.3m		
24.0		6.1			6.7/23.1m	6.1			6.3	6.0			6.2	5.9			6.2	5.8		
26.0		5.5	4.4/26.5m		5.5				5.7	5.3			5.6	5.3			5.5	5.2		
28.0		5.2/27.0m	4.1		5.0	3.8/28.2m			5.6/26.1m	4.9			5.1	4.8			5.1	4.7		
30.0			3.7		4.6/30.0m	3.6			4.4	3.5			4.9/29.0m	4.4	3.1/31.7m		4.7	4.3		
32.0			3.4			3.3			4.1	3.2			4.0	3.1			4.2/32.0m	3.9	2.6/33.5m	
34.0				3.1/33.6m	2.0/35.1m	3.0			4.0/32.9m	2.9			3.7	2.8			3.6	2.6		
36.0				2.0		2.8	1.6/37.2m			2.7			3.5/35.9m	2.6			3.3	2.4		
38.0				1.8		2.7/36.6m	1.6			2.5	1.3/39.4m		2.4				3.1	2.2		
40.0				1.5/39.8m			1.5			2.2/39.5m	1.3		2.2				3.0/38.8m	2.0		
42.0							1.4				1.2		2.0	1.1				1.9		
44.0							1.2/42.7m				1.1		1.9/42.5m	1.0				1.7		
46.0																		1.5/45.4m		

※表中の太線で囲まれた部分は、ブーム等の強度によって定められた値です。

■タワー長さ 42.7m

(25.4tカウンタウエイト / 6.6tカーボディウエイト)

(単位:t)



タワー長さm	42.7																			
ジブ長さm	18.3				21.3				24.4				27.4				30.5			
タワー角度	90°	80°	70°	60°	90°	80°	70°	60°	90°	80°	70°	60°	90°	80°	70°	60°	90°	80°	70°	
7.0	13.0/7.2m																			
8.0	13.0				13.0/8.0m				12.2/8.8m											
9.0	13.0				13.0				12.0				10.6/9.6m							
10.0	13.0				13.0				11.5				10.3				9.2/10.4m			
12.0	13.0				12.8				11.0				9.9				9.1			
14.0	12.4				12.1				10.3				9.4				8.7			
16.0	10.6	8.7/17.6m			10.5				9.8				8.9				8.2			
18.0	9.1	8.5			9.1	7.9/18.9m			9.1				8.6				7.6			
20.0	8.0	7.5			8.0	7.4			8.0	7.2/20.2m			7.9	6.5/21.5m			7.4			
22.0	7.9/20.2m	6.7			7.1	6.5			7.1	6.5			7.0	6.3			6.8	6.0/22.8m		
24.0		6.0			6.7/23.1m	5.9			6.4	5.8			6.3	5.7			6.3	5.6		
26.0		5.4	3.9/27.5m		5.3				5.8	5.2			5.7	5.1			5.5	5.0		
28.0		5.0/27.6m	3.9		4.8	3.4/29.3m			5.6/26.1m	4.7			5.2	4.6			5.1	4.5		
30.0			3.5		4.4	3.4			4.3	2.9/31.0m	4.9/29.0m		4.2				4.5	4.1		
32.0			3.2		4.3/30.5m	3.1			4.0	2.9			3.9	2.5/32.8m	4.2/32.0m		3.8			
34.0			3.0			2.8			3.8/33.4m	2.7			3.6	2.5			3.5	2.2/34.5m		
36.0				2.8/34.7m	1.5/36.6m	2.6				2.4			3.3	2.3			3.2	2.2		
38.0				1.5		2.3/37.6m	1.2/38.7m			2.2			3.2/36.4m	2.1			3.0	2.0		
40.0				1.3			1.2			2.1			2.0				2.9/39.3m	1.8		
42.0				1.1/41.3m			1.0			1.9/40.6m			1.8					1.6		
44.0													1.6/43.5m					1.5		
46.0																			1.4	
48.0																			1.3/46.5m	

※表中の太線で囲まれた部分は、ブーム等の強度によって定められた値です。