

▶ ブーム構成

ブーム長さ m (ft.)	ブーム構成
13.8 (45)	
16.9 (55)	
19.9 (65)	
23.0 (75)	*
26.0 (85)	
29.1 (95)	
32.1 (105)	*
35.2 (115)	
38.2 (125)	

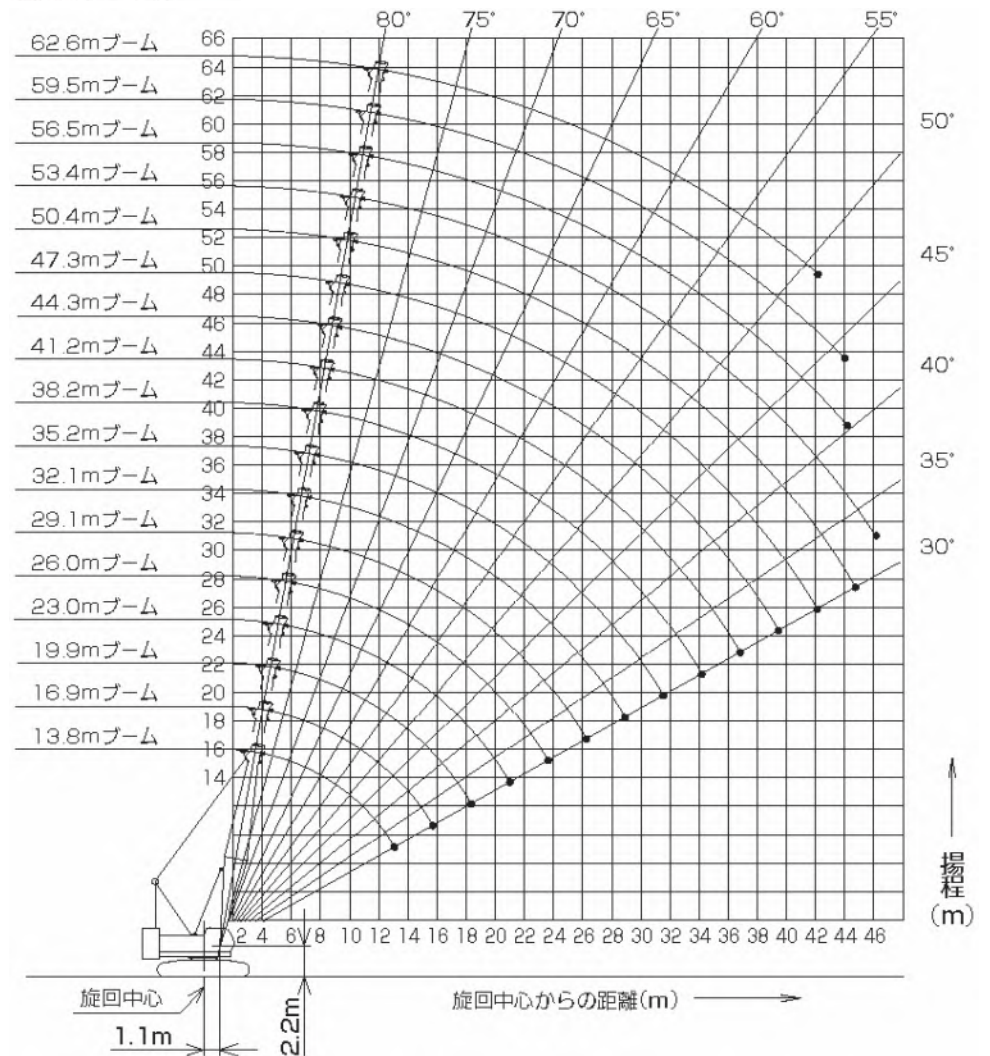
41.2 (135)	*
	*
44.3 (145)	
47.3 (155)	
50.4 (165)	*

記号	ブーム長さ	備考
3.0	3.0m	ラグ無
6.1	6.1m	ラグ無
9.1	9.1m	ラグ無
9.1A	9.1m	ラグ付
9.1B	9.1m	タワー専用 (クレーンに兼用可能)

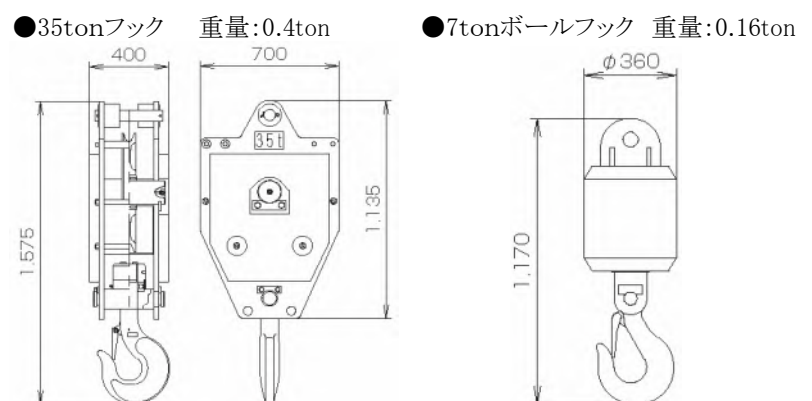
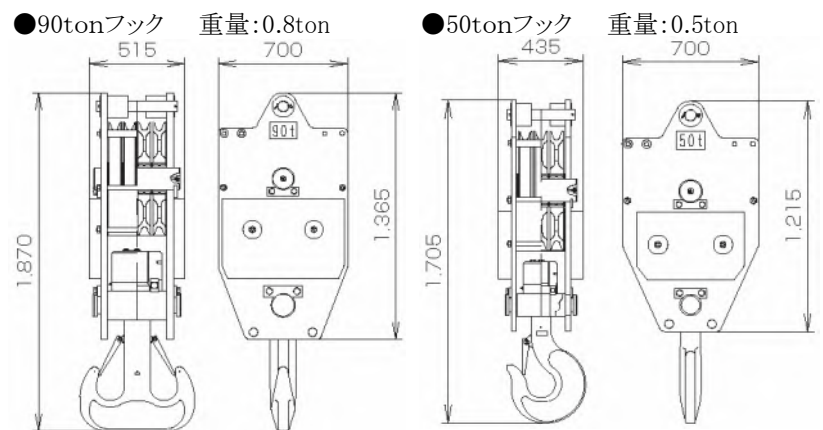
- 印は、ジブ使用時のガイライン取付位置を示します。
- ※印は、これより短いブームの組立可能な構成を示します。
- 使用するガイラインの径はφ34mmです。
- ジブ付の場合は9.1mラグ付中間ブーム(9.1A)が必要です。また、ジブなしの場合は、図中の9.1Aは9.1の使用も可能です。
- 9.1Bはタワー用ですがクレーンにも転用できます。

▶ 作動範囲図

主ブーム



フック形状寸法・重量



定格総荷重表 - ①

主ブーム定格総荷重表

(単位:t)

ブーム長さ 作業半径(m)	13.8	16.9	19.9	23.0	26.0	29.1	32.1	35.2	38.2	41.2	44.3	47.3	50.4	ブーム長さ 作業半径(m)
4.3	90.0/4.3m	87.5/4.3m	74.1/4.8m											4.3
5.0	70.9	70.8	70.7	64.9/5.4m	56.4/5.9m									5.0
6.0	55.1	55.0	55.0	54.9	54.8	50.2/6.4m								6.0
7.0	44.4	44.3	44.1	44.1	44.0	44.0	43.9	39.6/7.5m						7.0
8.0	36.6	36.5	36.3	36.2	36.1	36.1	36.0	35.9	35.7	32.5/8.5m				8.0
9.0	31.0	30.9	30.7	30.7	30.5	30.5	30.4	30.3	30.2	30.2	29.7/9.1m	27.2/9.6m		9.0
10.0	26.9	26.7	26.6	26.5	26.4	26.3	26.3	26.1	26.0	26.0	25.8	25.7	22.0/10.1m	10.0
12.0	21.1	21.0	20.8	20.7	20.6	20.5	20.4	20.3	20.2	20.1	20.0	19.8	19.8	12.0
14.0	18.7/13.2m	17.1	16.9	16.9	16.7	16.6	16.6	16.4	16.3	16.2	16.1	16.0	15.9	14.0
16.0		14.6/15.8m	14.2	14.1	14.0	13.9	13.8	13.7	13.5	13.5	13.3	13.2	13.2	16.0
18.0			12.2	12.1	11.9	11.9	11.8	11.6	11.5	11.4	11.2	11.1	11.1	18.0
20.0			11.8/18.5m	10.5	10.4	10.3	10.2	10.0	9.9	9.8	9.6	9.5	9.5	20.0
22.0				9.8/21.1m	9.1	9.0	8.9	8.7	8.6	8.5	8.4	8.2	8.2	22.0
24.0					8.2/23.8m	8.0	7.9	7.7	7.6	7.5	7.3	7.2	7.1	24.0
26.0						7.2	7.0	6.8	6.7	6.6	6.5	6.3	6.3	26.0
28.0						7.0/26.4m	6.3	6.1	6.0	5.9	5.7	5.6	5.5	28.0
30.0							6.0/29.0m	5.5	5.4	5.3	5.1	5.0	4.9	30.0
32.0								5.1/31.7m	4.8	4.8	4.6	4.4	4.4	32.0
34.0									4.4	4.3	4.1	4.0	3.9	34.0
36.0									4.3/34.3m	3.9	3.7	3.5	3.5	36.0
38.0										3.7/37.0m	3.3	3.2	3.1	38.0
40.0											3.1/39.6m	2.9	2.8	40.0
42.0												2.5	2.4	42.0
44.0												2.5/42.2m	2.1	44.0
46.0													2.0/44.9m	46.0

※表中の太線で囲まれた部分は、ブーム等の強度によって定められた値です。

主ブーム定格総荷重表 (26.8tカウンタウエイト/カーボディウエイトなし)

(単位:t)

ブーム長さ 作業半径(m)	13.8	16.9	19.9	23.0	26.0	29.1	32.1	35.2	38.2	41.2	44.3	47.3	50.4	ブーム長さ 作業半径(m)
4.3	80.0	80.0	66.9/4.8m											4.3
5.0	62.5	62.4	62.4	54.6/5.4m	47.0/5.9m									5.0
6.0	46.2	46.1	46.0	45.9	45.8	41.2/6.4m								6.0
7.0	36.4	36.3	36.2	36.1	36.0	36.0	35.9	32.2/7.5m						7.0
8.0	29.9	29.8	29.7	29.6	29.5	29.5	29.4	29.3	29.1	26.6/8.5m				8.0
9.0	25.4	25.2	25.1	25.0	24.9	24.8	24.8	24.6	24.5	24.5	23.9/9.1m	22.0/9.6m		9.0
10.0	22.0	21.8	21.7	21.6	21.4	21.4	21.3	21.2	21.1	21.0	20.9	20.8	20.4/10.1m	10.0
12.0	17.2	17.0	16.9	16.8	16.6	16.6	16.5	16.4	16.3	16.2	16.1	16.0	15.9	12.0
14.0	15.2/13.2m	13.9	13.7	13.6	13.5	13.4	13.3	13.2	13.1	13.0	12.9	12.7	12.7	14.0
16.0		11.9/15.8m	11.5	11.4	11.2	11.1	11.1	10.9	10.8	10.7	10.6	10.5	10.4	16.0
18.0			9.8	9.7	9.5	9.5	9.4	9.2	9.1	9.0	8.9	8.8	8.7	18.0
20.0			9.5/18.5m	8.4	8.2	8.2	8.1	7.9	7.8	7.7	7.6	7.4	7.4	20.0
22.0				7.9/21.1m	7.2	7.1	7.0	6.9	6.7	6.7	6.5	6.4	6.3	22.0
24.0					6.5/23.8m	6.3	6.2	6.0	5.9	5.8	5.6	5.5	5.5	24.0
26.0						5.6	5.5	5.3	5.2	5.1	4.9	4.8	4.7	26.0
28.0						5.5/26.4m	4.9	4.7	4.6	4.5	4.3	4.2	4.1	28.0
30.0							4.6/29.0m	4.2	4.1	4.0	3.8	3.7	3.6	30.0
32.0								3.8/31.7m	3.6	3.5	3.4	3.2	3.2	32.0
34.0									3.3	3.2	3.0	2.8	2.8	34.0
36.0									3.2/34.3m	2.8	2.6	2.5	2.4	36.0
38.0										2.7/37.0m	2.3	2.2	2.1	38.0
40.0											2.1/39.6m	1.9	1.8	40.0
42.0												1.5	1.5	42.0
44.0												1.5/42.2m		44.0

※表中の太線で囲まれた部分は、ブーム等の強度によって定められた値です。

定格総荷重表 - ②

▶ 補助シーブ定格総荷重表 (主ブームに90tフック装着) (単位:t)

ブーム長さ (m) 作業半径 (m)	13.8	16.9	19.9	23.0	26.0	29.1	32.1	35.2	38.2	41.2	44.3	47.3	50.4	ブーム長さ (m) 作業半径 (m)
5.0	11.0/5.2m	11.0/5.2m	11.0/5.7m											5.0
6.0	11.0	11.0	11.0	11.0/6.3m	11.0/6.8m									6.0
7.0	11.0	11.0	11.0	11.0	11.0	11.0/7.3m	11.0/7.9m							7.0
8.0	11.0	11.0	11.0	11.0	11.0	11.0	11.0	11.0/8.4m	11.0/8.9m					8.0
9.0	11.0	11.0	11.0	11.0	11.0	11.0	11.0	11.0	11.0	11.0/9.4m				9.0
10.0	11.0	11.0	11.0	11.0	11.0	11.0	11.0	11.0	11.0	11.0	11.0/10.0m	11.0/10.5m	11.0/11.0m	10.0
12.0	11.0	11.0	11.0	11.0	11.0	11.0	11.0	11.0	11.0	11.0	11.0	11.0	11.0	12.0
14.0	11.0	11.0	11.0	11.0	11.0	11.0	11.0	11.0	11.0	11.0	11.0	11.0	11.0	14.0
16.0	11.0/14.6m	11.0	11.0	11.0	11.0	11.0	11.0	11.0	11.0	11.0	11.0	11.0	11.0	16.0
18.0		9.2/17.2m	10.5	10.4	10.2	10.2	10.1	9.9	9.8	9.7	9.5	9.4	9.4	18.0
20.0			8.6/19.9m	8.8	8.7	8.6	8.5	8.3	8.2	8.1	7.9	7.8	7.8	20.0
22.0				7.2	7.4	7.3	7.2	7.0	6.9	6.8	6.7	6.5	6.5	22.0
24.0				6.8/22.5m	6.1	6.3	6.2	6.0	5.9	5.8	5.6	5.5	5.4	24.0
26.0					5.3/25.2m	5.5	5.3	5.1	5.0	4.9	4.8	4.6	4.6	26.0
28.0						4.8/27.8m	4.6	4.4	4.3	4.2	4.0	3.9	3.8	28.0
30.0							3.9	3.8	3.7	3.6	3.4	3.3	3.2	30.0
32.0							3.8/30.4m	3.2	3.1	3.1	2.9	2.7	2.7	32.0
34.0								2.9/33.1m	2.7	2.6	2.4	2.3	2.2	34.0
36.0									2.4/35.7m	2.2	2.0	1.8	1.8	36.0
38.0										1.8	1.6	1.5		38.0
40.0											1.7/38.4m			40.0

※表中の太線で囲まれた部分は、ブーム等の強度によって定められた値です。

▶ 補助シーブ定格総荷重表 (主ブームに50tフック装着) (単位:t)

ブーム長さ (m) 作業半径 (m)	13.8	16.9	19.9	23.0	26.0	29.1	32.1	35.2	38.2	41.2	44.3	47.3	50.4	ブーム長さ (m) 作業半径 (m)
5.0	11.0/5.2m	11.0/5.2m	11.0/5.7m											5.0
6.0	11.0	11.0	11.0	11.0/6.3m	11.0/6.8m									6.0
7.0	11.0	11.0	11.0	11.0	11.0	11.0/7.3m	11.0/7.9m							7.0
8.0	11.0	11.0	11.0	11.0	11.0	11.0	11.0	11.0/8.4m	11.0/8.9m					8.0
9.0	11.0	11.0	11.0	11.0	11.0	11.0	11.0	11.0	11.0	11.0/9.4m				9.0
10.0	11.0	11.0	11.0	11.0	11.0	11.0	11.0	11.0	11.0	11.0	11.0/10.0m	11.0/10.5m	11.0/11.0m	10.0
12.0	11.0	11.0	11.0	11.0	11.0	11.0	11.0	11.0	11.0	11.0	11.0	11.0	11.0	12.0
14.0	11.0	11.0	11.0	11.0	11.0	11.0	11.0	11.0	11.0	11.0	11.0	11.0	11.0	14.0
16.0	11.0/14.6m	11.0	11.0	11.0	11.0	11.0	11.0	11.0	11.0	11.0	11.0	11.0	11.0	16.0
18.0		9.7/17.2m	10.9	10.8	10.6	10.5	10.4	10.2	10.0	9.8	9.7	9.6	9.6	18.0
20.0			9.0/19.9m	9.2	9.0	8.9	8.8	8.6	8.5	8.4	8.2	8.1	8.0	20.0
22.0				7.6	7.8	7.7	7.6	7.3	7.2	7.1	7.0	6.8	6.7	22.0
24.0				7.2/22.5m	6.6	6.7	6.6	6.3	6.2	6.1	5.9	5.8	5.7	24.0
26.0					5.9/25.2m	5.8	5.7	5.5	5.3	5.2	5.1	4.9	4.8	26.0
28.0						5.0/27.8m	5.0	4.7	4.6	4.5	4.3	4.2	4.1	28.0
30.0							4.3	4.1	4.0	3.9	3.7	3.6	3.5	30.0
32.0							4.2/30.4m	3.5	3.5	3.4	3.2	3.0	3.0	32.0
34.0								3.2/33.1m	3.0	2.9	2.7	2.6	2.5	34.0
36.0									2.6/35.7m	2.5	2.3	2.2	2.1	36.0
38.0										2.1	2.0	1.8	1.7	38.0
40.0										2.0/38.4m	1.7	1.5		40.0
42.0											1.6/41.0m			42.0

※表中の太線で囲まれた部分は、ブーム等の強度によって定められた値です。

▶ 補助シーブ定格総荷重表 (主ブームに35tフック装着) (単位:t)

ブーム長さ (m) 作業半径 (m)	13.8	16.9	19.9	23.0	26.0	29.1	32.1	35.2	38.2	41.2	44.3	47.3	50.4	ブーム長さ (m) 作業半径 (m)
5.0	11.0/5.2m	11.0/5.2m	11.0/5.7m											5.0
6.0	11.0	11.0	11.0	11.0/6.3m	11.0/6.8m									6.0
7.0	11.0	11.0	11.0	11.0	11.0	11.0/7.3m	11.0/7.9m							7.0
8.0	11.0	11.0	11.0	11.0	11.0	11.0	11.0	11.0/8.4m	11.0/8.9m					8.0
9.0	11.0	11.0	11.0	11.0	11.0	11.0	11.0	11.0	11.0	11.0/9.4m				9.0
10.0	11.0	11.0	11.0	11.0	11.0	11.0	11.0	11.0	11.0	11.0	11.0/10.0m	11.0/10.5m	11.0/11.0m	10.0
12.0	11.0	11.0	11.0	11.0	11.0	11.0	11.0	11.0	11.0	11.0	11.0	11.0	11.0	12.0
14.0	11.0	11.0	11.0	11.0	11.0	11.0	11.0	11.0	11.0	11.0	11.0	11.0	11.0	14.0
16.0	11.0/14.6m	11.0	11.0	11.0	11.0	11.0	11.0	11.0	11.0	11.0	11.0	11.0	11.0	16.0
18.0		9.8/17.2m	11.0	11.0	10.8	10.8	10.7	10.5	10.4	10.3	10.1	10.0	10.0	18.0
20.0			9.2/19.9m	9.4	9.3	9.2	9.1	8.9	8.8	8.7	8.5	8.4	8.4	20.0
22.0				7.8	8.0	7.9	7.8	7.6	7.5	7.4	7.3	7.1	7.1	22.0
24.0				7.4/22.5m	6.7	6.9	6.8	6.6	6.5	6.4	6.2	6.1	6.0	24.0
26.0					5.9/25.2m	6.1	5.9	5.7	5.6	5.5	5.4	5.2	5.2	26.0
28.0						5.4/27.8m	5.2	5.0	4.9	4.8	4.6	4.5	4.4	28.0
30.0							4.5	4.4	4.3	4.2	4.0	3.9	3.8	30.0
32.0							4.4/30.4m	3.8	3.7	3.7	3.5	3.3	3.3	32.0
34.0								3.5/33.1m	3.3	3.2	3.0	2.9	2.8	34.0
36.0									3.0/35.7m	2.8	2.6	2.4	2.4	36.0
38.0										2.4	2.2	2.1	2.0	38.0
40.0										2.3/38.4m	1.8	1.8	1.7	40.0
42.0											1.6/41.0m			42.0

※表中の太線で囲まれた部分は、ブーム等の強度によって定められた値です。

▶ 補助シーブ定格総荷重表 (主ブームにフックなし) (単位:t)

ブーム長さ (m) 作業半径 (m)	13.8	16.9	19.9	23.0	26.0	29.1	32.1	35.2	38.2	41.2	44.3	47.3	50.4	ブーム長さ (m) 作業半径 (m)
5.0	11.0/5.2m	11.0/5.2m	11.0/5.7m											5.0
6.0	11.0	11.0	11.0	11.0/6.3m	11.0/6.8m									6.0
7.0	11.0	11.0	11.0	11.0	11.0	11.0/7.3m	11.0/7.9m							7.0
8.0	11.0	11.0	11.0	11.0	11.0	11.0	11.0	11.0/8.4m	11.0/8.9m					8.0
9.0	11.0	11.0	11.0	11.0	11.0	11.0	11.0	11.0	11.0	11.0/9.4m				9.0
10.0	11.0	11.0	11.0	11.0	11.0	11.0	11.0	11.0	11.0	11.0	11.0/10.0m	11.0/10.5m	11.0/11.0m	10.0
12.0	11.0	11.0	11.0	11.0	11.0	11.0	11.0	11.0	11.0	11.0	11.0	11.0	11.0	12.0
14.0	11.0	11.0	11.0	11.0	11.0	11.0	11.0	11.0	11.0	11.0	11.0	11.0	11.0	14.0
16.0	11.0/14.6m	11.0	11.0	11.0	11.0	11.0	11.0	11.0	11.0	11.0	11.0	11.0	11.0	16.0
18.0		10.5/17.2m	11.0	11.0	11.0	11.0	11.0	11.0	11.0	11.0	10.8	10.7	10.7	18.0
20.0			9.9/19.9m	10.1	10.0	9.9	9.8	9.6	9.5	9.4	9.2	9.1	9.1	20.0
22.0				8.5	8.7	8.6	8.5	8.3	8.2	8.1	8.0	7.8	7.8	22.0
24.0				8.1/22.5m	7.4	7.6	7.5	7.3	7.2	7.1	6.9	6.8	6.7	24.0
26.0					6.6/25.2m	6.8	6.6	6.4	6.3	6.2	6.1	5.9	5.9	26.0
28.0						6.1/27.8m	5.9	5.7	5.6	5.5	5.3	5.2	5.1	28.0
30.0							5.2	5.1	5.0	4.9	4.7	4.6	4.5	30.0
32.0							5.1/30.4m	4.5	4.4	4.4	4.2	4.0	4.0	32.0
34.0								4.2/33.1m	4.0	3.9	3.7	3.6	3.5	34.0
36.0									3.7/35.7m	3.5	3.3	3.1	3.1	36.0
38.0										3.1	2.9	2.8	2.7	38.0
40.0										3.0/38.4m	2.5	2.5	2.4	40.0
42.0											2.3/41.0m	2.1	2.0	42.0
44.0												1.8/43.6m	1.7	44.0
46.0													1.6	46.0

※表中の太線で囲まれた部分は、ブーム等の強度によって定められた値です。

定格総荷重表 - ③

▶ 補助シーブ定格総荷重表 (26.8tカウンタウエイト/カーボディウエイトなし、主ブームに90tフック装着) (単位:t)

ブーム長さ 作業半径(m)	13.8	16.9	19.9	23.0	26.0	29.1	32.1	35.2	38.2	41.2	44.3	47.3	50.4	ブーム長さ 作業半径(m)
5.0	11.0/5.2m	11.0/5.2m	11.0/5.7m											5.0
6.0	11.0	11.0	11.0	11.0/6.3m	36.2/6.8m									6.0
7.0	11.0	11.0	11.0	11.0	34.3	32.3/7.3m	11.0/7.9m							7.0
8.0	11.0	11.0	11.0	11.0	27.8	27.8	11.0	11.0/8.4m	11.0/8.9m					8.0
9.0	11.0	11.0	11.0	11.0	23.2	23.1	11.0	11.0	11.0	11.0/9.4m				9.0
10.0	11.0	11.0	11.0	11.0	19.7	19.7	11.0	11.0	11.0	11.0	11.0	11.0/10.5m	11.0/11.0m	10.0
12.0	11.0	11.0	11.0	11.0	14.9	14.9	11.0	11.0	11.0	11.0	11.0	11.0	11.0	12.0
14.0	11.0	11.0	11.0	11.0	11.0	11.0	11.0	11.0	11.0	11.0	11.0	11.0	11.0	14.0
16.0	11.0/14.6m	9.9	9.8	9.7	9.5	9.4	9.4	9.2	9.1	9.0	8.9	8.8	8.7	16.0
18.0		8.6/17.2m	8.1	8.0	7.8	7.8	7.7	7.5	7.4	7.3	7.2	7.1	7.0	18.0
20.0			6.9/19.9m	6.7	6.5	6.5	6.4	6.2	6.1	6.0	5.9	5.7	5.7	20.0
22.0				5.7	5.5	5.4	5.3	5.2	5.0	5.0	4.8	4.7	4.6	22.0
24.0				5.5/22.5m	4.7	4.6	4.5	4.3	4.2	4.1	3.9	3.8	3.8	24.0
26.0					4.2/25.2m	3.9	3.8	3.6	3.5	3.4	3.2	3.1	3.0	26.0
28.0						3.4/27.8m	3.2	3.0	2.9	2.8	2.6	2.5	2.4	28.0
30.0							2.6	2.5	2.4	2.3	2.1	2.0	1.9	30.0
32.0							2.4/30.4m	2.0	1.9	1.8	1.7	1.5	1.5	32.0
34.0								1.7/33.1m	1.6	1.5				34.0

※表中の太線で囲まれた部分は、ブーム等の強度によって定められた値です。

▶ 補助シーブ定格総荷重表 (26.8tカウンタウエイト/カーボディウエイトなし、主ブームに50tフック装着) (単位:t)

ブーム長さ 作業半径(m)	13.8	16.9	19.9	23.0	26.0	29.1	32.1	35.2	38.2	41.2	44.3	47.3	50.4	ブーム長さ 作業半径(m)
5.0	11.0/5.2m	11.0/5.2m	11.0/5.7m											5.0
6.0	11.0	11.0	11.0	11.0/6.3m	11.0/6.8m									6.0
7.0	11.0	11.0	11.0	11.0	11.0	11.0/7.3m	11.0/7.9m							7.0
8.0	11.0	11.0	11.0	11.0	11.0	11.0	11.0	11.0/8.4m	11.0/8.9m					8.0
9.0	11.0	11.0	11.0	11.0	11.0	11.0	11.0	11.0	11.0	11.0/9.4m				9.0
10.0	11.0	11.0	11.0	11.0	11.0	11.0	11.0	11.0	11.0	11.0	11.0	11.0/10.5m	11.0/11.0m	10.0
12.0	11.0	11.0	11.0	11.0	11.0	11.0	11.0	11.0	11.0	11.0	11.0	11.0	11.0	12.0
14.0	11.0	11.0	11.0	11.0	11.0	11.0	11.0	11.0	11.0	11.0	11.0	11.0	11.0	14.0
16.0	11.0/14.6m	10.3	10.2	10.1	9.9	9.8	9.8	9.6	9.5	9.4	9.3	9.2	9.1	16.0
18.0		9.0/17.2m	8.5	8.4	8.2	8.2	8.1	7.9	7.8	7.7	7.6	7.5	7.4	18.0
20.0			7.3/19.9m	7.1	6.9	6.9	6.8	6.6	6.5	6.4	6.3	6.1	6.1	20.0
22.0				6.1	5.9	5.8	5.7	5.6	5.4	5.4	5.2	5.1	5.0	22.0
24.0				5.9/22.5m	5.1	5.0	4.9	4.7	4.6	4.5	4.3	4.2	4.2	24.0
26.0					4.6/25.2m	4.3	4.2	4.0	3.9	3.8	3.6	3.5	3.4	26.0
28.0						3.8/27.8m	3.6	3.4	3.3	3.2	3.0	2.9	2.8	28.0
30.0							3.0	2.9	2.8	2.7	2.5	2.4	2.3	30.0
32.0							2.8/30.4m	2.4	2.3	2.2	2.1	1.9	1.9	32.0
34.0								2.1/33.1m	2.0	1.9	1.7	1.5	1.5	34.0
36.0									1.5					36.0

※表中の太線で囲まれた部分は、ブーム等の強度によって定められた値です。

▶ 補助シーブ定格総荷重表 (26.8tカウンタウエイト/カーボディウエイトなし、主ブームに35tフック装着) (単位:t)

ブーム長さ 作業半径(m)	13.8	16.9	19.9	23.0	26.0	29.1	32.1	35.2	38.2	41.2	44.3	47.3	50.4	ブーム長さ 作業半径(m)
5.0	11.0/5.2m	11.0/5.2m	11.0/5.7m											5.0
6.0	11.0	11.0	11.0	11.0/6.3m	11.0/6.8m									6.0
7.0	11.0	11.0	11.0	11.0	11.0	11.0/7.3m	11.0/7.9m							7.0
8.0	11.0	11.0	11.0	11.0	11.0	11.0	11.0	11.0/8.4m	11.0/8.9m					8.0
9.0	11.0	11.0	11.0	11.0	11.0	11.0	11.0	11.0	11.0	11.0/9.4m				9.0
10.0	11.0	11.0	11.0	11.0	11.0	11.0	11.0	11.0	11.0	11.0	11.0	11.0/10.5m	11.0/11.0m	10.0
12.0	11.0	11.0	11.0	11.0	11.0	11.0	11.0	11.0	11.0	11.0	11.0	11.0	11.0	12.0
14.0	11.0	11.0	11.0	11.0	11.0	11.0	11.0	11.0	11.0	11.0	11.0	11.0	11.0	14.0
16.0	11.0/14.6m	10.5	10.4	10.3	10.1	10.0	10.0	9.8	9.7	9.6	9.5	9.4	9.3	16.0
18.0		9.2/17.2m	8.7	8.6	8.4	8.4	8.3	8.1	8.0	7.9	7.8	7.7	7.6	18.0
20.0			7.5/19.9m	7.3	7.1	7.1	7.0	6.8	6.7	6.6	6.5	6.3	6.3	20.0
22.0				6.3	6.1	6.0	5.9	5.8	5.6	5.6	5.4	5.3	5.2	22.0
24.0				6.1/22.5m	5.3	5.2	5.1	4.9	4.8	4.7	4.5	4.4	4.4	24.0
26.0					4.8/25.2m	4.5	4.4	4.2	4.1	4.0	3.8	3.7	3.6	26.0
28.0						4.0/27.8m	3.8	3.6	3.5	3.4	3.2	3.1	3.0	28.0
30.0							3.2	3.1	3.0	2.9	2.7	2.6	2.5	30.0
32.0							3.0/30.4m	2.6	2.5	2.4	2.3	2.1	2.1	32.0
34.0								2.3/33.1m	2.2	2.1	1.9	1.7	1.7	34.0
36.0									1.6/35.7m	1.7	1.5			36.0
38.0										1.5				38.0

※表中の太線で囲まれた部分は、ブーム等の強度によって定められた値です。

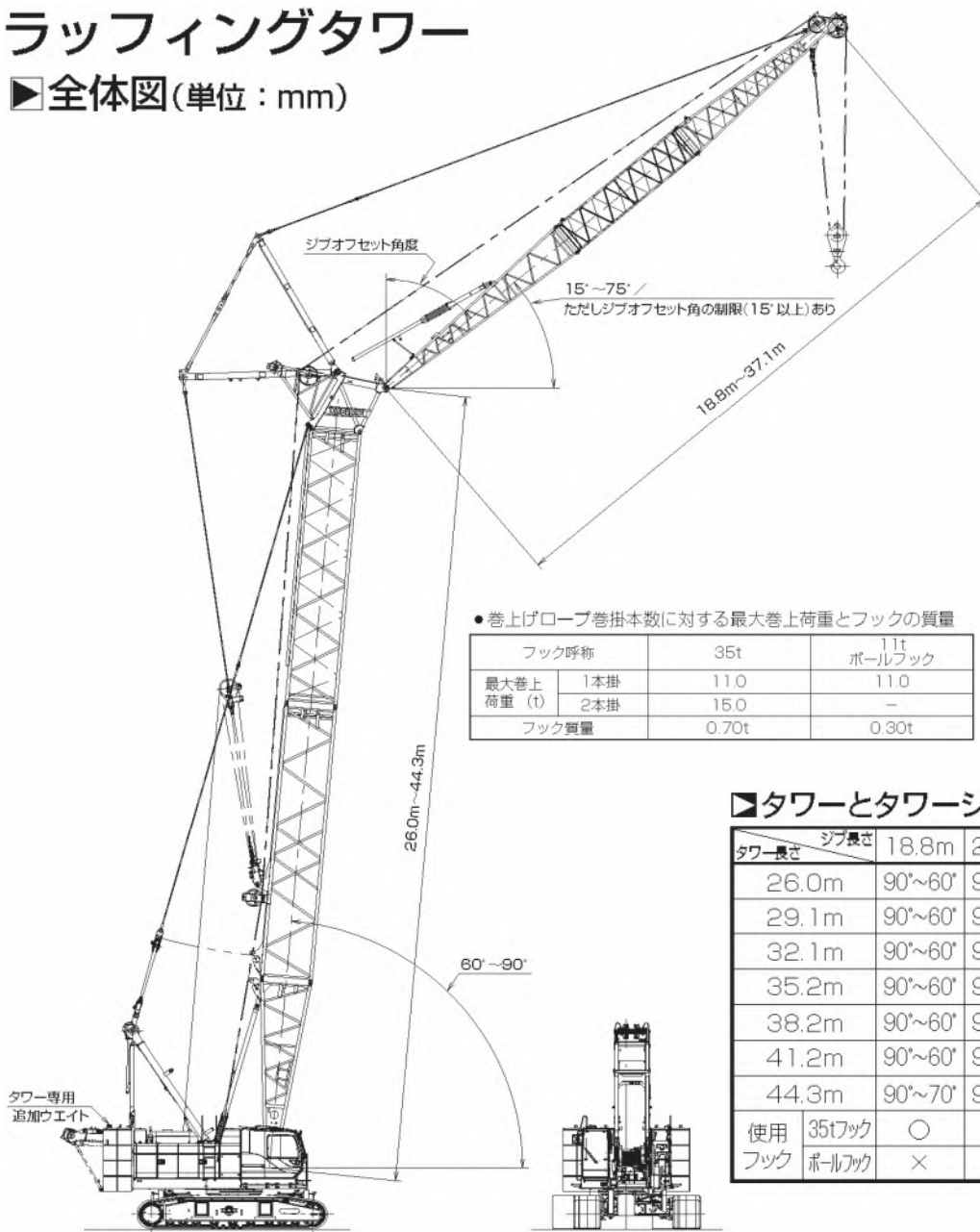
▶ 補助シーブ定格総荷重表 (26.8tカウンタウエイト/カーボディウエイトなし、主ブームにフックなし) (単位:t)

ブーム長さ 作業半径(m)	13.8	16.9	19.9	23.0	26.0	29.1	32.1	35.2	38.2	41.2	44.3	47.3	50.4	ブーム長さ 作業半径(m)
5.0	11.0/5.2m	11.0/5.2m	11.0/5.7m											5.0
6.0	11.0	11.0	11.0	11.0/6.3m	11.0/6.8m									6.0
7.0	11.0	11.0	11.0	11.0	11.0	11.0/7.3m	11.0/7.9m							7.0
8.0	11.0	11.0	11.0	11.0	11.0	11.0	11.0	11.0/8.4m	11.0/8.9m					8.0
9.0	11.0	11.0	11.0	11.0	11.0	11.0	11.0	11.0	11.0	11.0/9.4m				9.0
10.0	11.0	11.0	11.0	11.0	11.0	11.0	11.0	11.0	11.0	11.0	11.0	11.0/10.5m	11.0/11.0m	10.0
12.0	11.0	11.0	11.0	11.0	11.0	11.0	11.0	11.0	11.0	11.0	11.0	11.0	11.0	12.0
14.0	11.0	11.0	11.0	11.0	11.0	11.0	11.0	11.0	11.0	11.0	11.0	11.0	11.0	14.0
16.0	11.0/14.6m	11.0	11.0	11.0	10.8	10.7	10.7	10.5	10.4	10.3	10.2	10.1	10.0	16.0
18.0		9.9/17.2m	9.4	9.3	9.1	9.1	9.0	8.8	8.7	8.6	8.5	8.4	8.3	18.0
20.0			8.2/19.9m	8.0	7.8	7.8	7.7	7.5	7.4	7.3	7.2	7.0	7.0	20.0
22.0				7.0	6.8	6.7	6.6	6.5	6.3	6.3	6.1	6.0	5.9	22.0
24.0				6.8/22.5m	6.0	5.9	5.8	5.6	5.5	5.4	5.2	5.1	5.1	24.0
26.0					5.5/25.2m	5.2	5.1	4.9	4.8	4.7	4.5	4.4	4.3	26.0
28.0						4.7/27.8m	4.5	4.3	4.2	4.1	3.9	3.8	3.7	28.0
30.0							3.9	3.8	3.7	3.6	3.4	3.3	3.2	30.0
32.0							3.7/30.4m	3.3	3.2	3.1	3.0	2.8	2.8	32.0
34.0								3.0/33.1m	2.9	2.8	2.6	2.4	2.4	34.0
36.0									2.3/35.7m	2.4	2.2	2.1	2.0	36.0
38.0										2.2	1.9	1.8	1.7	38.0
40.0										2.1/38.4m	1.6	1.5		40.0
42.0											1.5/41.0m			42.0

※表中の太線で囲まれた部分は、ブーム等の強度によって定められた値です。

ラフティングタワー

全体図(単位: mm)



● 巻上げロープ巻掛本数に対する最大巻上荷重とフックの質量

フック呼称	35t	11t
最大巻上荷重 (t)	110	110
フック質量	0.70t	0.30t

▶ 定格総荷重

- 定格総荷重とは、水平堅土上における転倒荷重の78%以内で、フックブロック、玉掛用ワイヤロープ等のつり具の質量を含んだ値です。
- 作業半径とはクレーン旋回中心よりつり上荷重の重心までの水平距離を意味します。
- 実際につり上げ得る荷重は定格総荷重から（主フック+玉掛用ワイヤロープ等のつり具）の質量を差し引いた値になります。
- 定格総荷重をつる場合にも風の影響、地盤の状態、作業速度その他安全作業に有害な状況がある時はオペレータは荷重の軽減、作業速度を遅くするなど状況に応じた判断をする責任があります。
- 表中の空欄の箇所では作業を行うことができません。
- クレーン作業中はガントリを最高位置に立ててください。
- ラフティングタワー作業時には、タワー専用追加カウンタウエイト (1.6t) が必要です。
- すべてのタワー（ジブ）長さにおける中間タワーブーム（ジブ）の構成は取扱説明書の指示を厳守してください。
- ジブ長さ18.8mには11tボールフックの使用はできません。
- 下記の仕様ではタワー自立および降下の際にクローラの前端に敷板（ブロック）を敷いてください。
※タワー長さ 41.2m (135) および44.3m (145)
- ▲ 操作ミスなどによるつり荷の落下を防ぐため、クレーン作業では自由降下（フリーフォール）作業は行わないでください。

▶ タワーとタワージブの組合せおよび許容タワー傾斜角度

タワー長さ	ジブ長さ	18.8m	21.8m	24.9m	27.9m	31.0m	34.0m	37.1m	敷板
26.0m	90°~60°	90°~60°	-	-	-	-	-	-	-
29.1m	90°~60°	90°~60°	90°~60°	-	-	-	-	-	-
32.1m	90°~60°	90°~60°	90°~60°	90°~60°	-	-	-	-	-
35.2m	90°~60°	90°~60°	90°~60°	90°~60°	90°~60°	-	-	-	-
38.2m	90°~60°	90°~60°	90°~60°	90°~60°	90°~70°	90°~70°	-	-	-
41.2m	90°~60°	90°~60°	90°~70°	90°~70°	90°~70°	90°~70°	90°~70°	◎	-
44.3m	90°~70°	90°~70°	90°~70°	90°~70°	90°~70°	90°~70°	90°~70°	◎	-
使用フック	35tフック	○	○	○	○	○	○	×	×
	ボールフック	×	○	○	○	○	○	○	×

○：使用可 ×：使用不可 ◎：必要

▶ タワー構成

- ※印は、これより短いタワーの組立可能な構成を示します。
- 9.1Bは、タワー用ですがクレーンにも転用できます。
- 図の9.1Aは、9.1mラグ付中間タワー（9.1A）を使用することも可能です。
- 使用するガイラインの径はφ30mm及びφ34mmです。

中間タワーの種類		
記号	タワー長さ	仕様
30	30m	クレーンおよびタワー共用
6.1	6.1m	クレーンおよびタワー共用
9.1	9.1m	クレーンおよびタワー共用
9.1B	9.1m	タワー専用（クレーンに兼用可能）
9.1A	9.1m	ラグ付

▶ タワージブ構成

- ※印は、これより短いタワージブの組立可能な構成を示します。
- ○印は、ケーブルローラ取付位置を示します。
- 使用するガイラインの径はφ30mmです。

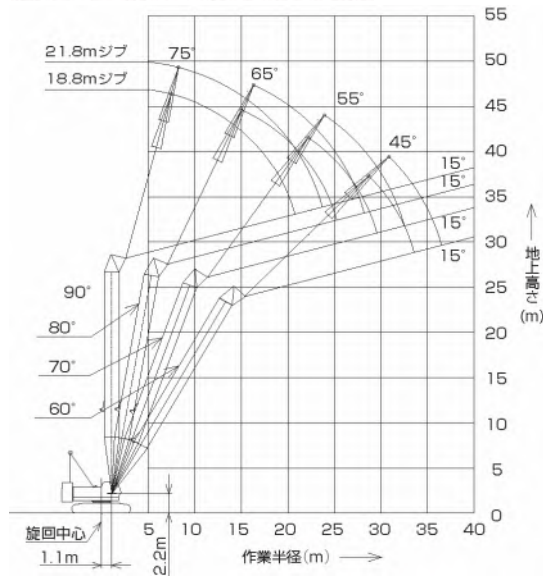
中間タワージブの種類		
記号	タワージブ長さ	仕様
30	30m	
5.1T	5.1m	中間ジブ（テール）（ジブ）
6.1	6.1m	
9.1	9.1m	

タワー長さ m (ft.)	タワー構成
26.0 (85)	6.2 9.1B 9.1 1.5
29.1 (95)	※ 9.1B 9.1 30
32.1 (105)	9.1B 9.1 6.1
35.2 (115)	※ 9.1B 9.1 30 6.1 9.1B 9.1 9.1
38.2 (125)	9.1B 9.1 30 9.1
41.2 (135)	9.1B 9.1 6.1 9.1
44.3 (145)	※ 9.1B 9.1 30 6.1 9.1

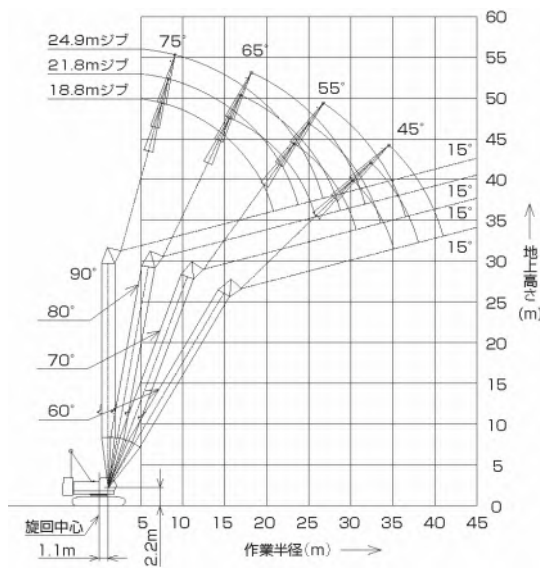
タワー長さ m (ft.)	タワージブ構成
18.8 (62)	7.6 5.1T 6.1
21.8 (72)	※ 5.1T 30
24.9 (82)	5.1T 6.1
27.9 (92)	※ 5.1T 30 6.1 5.1T 9.1
31.0 (102)	5.1T 30 9.1
34.0 (112)	5.1T 6.1 9.1
37.1 (122)	※ 5.1T 30 6.1 9.1

ラッピングタワー 定格総荷重表①

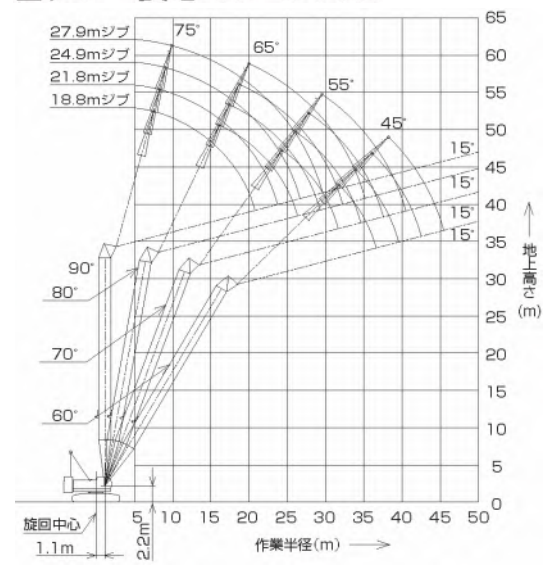
▶タワー長さ 26.0m



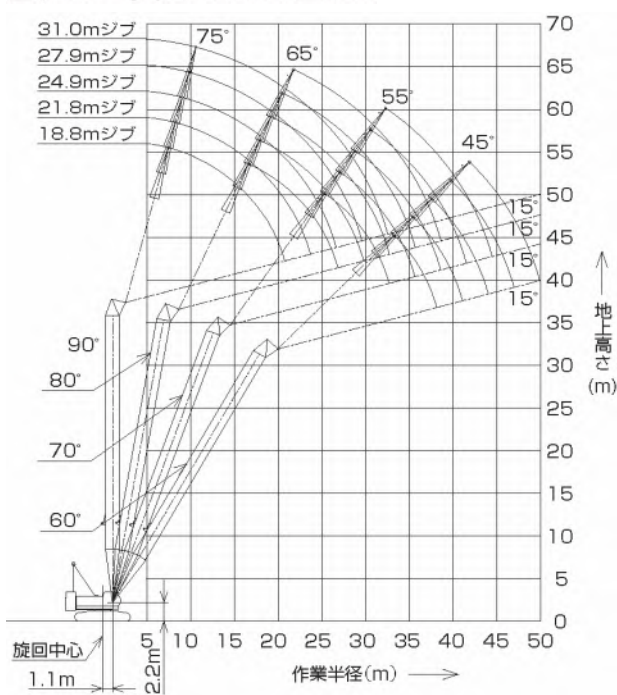
▶タワー長さ 29.1m



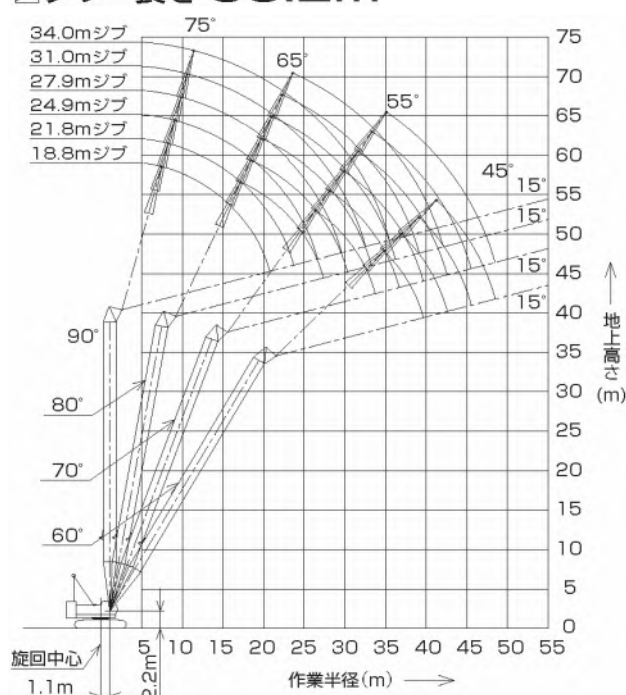
▶タワー長さ 32.1m



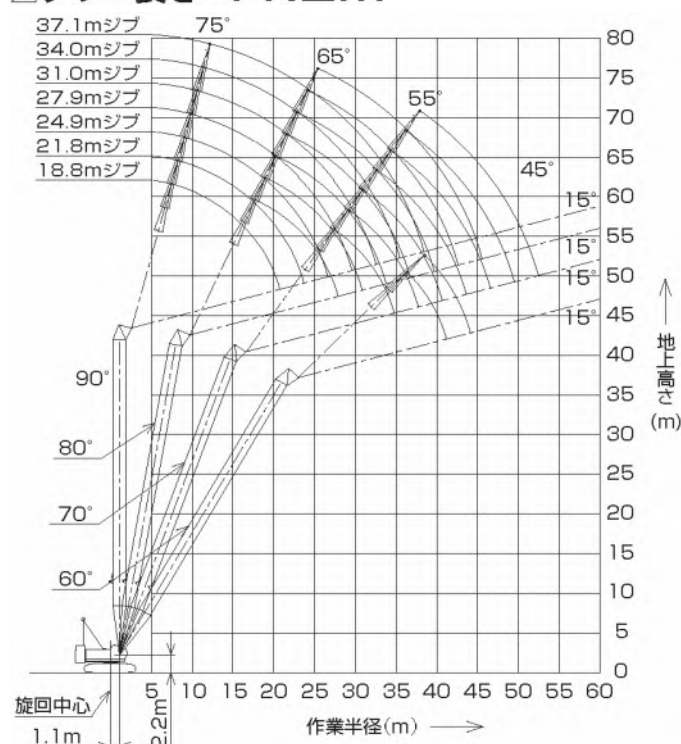
▶タワー長さ 35.2m



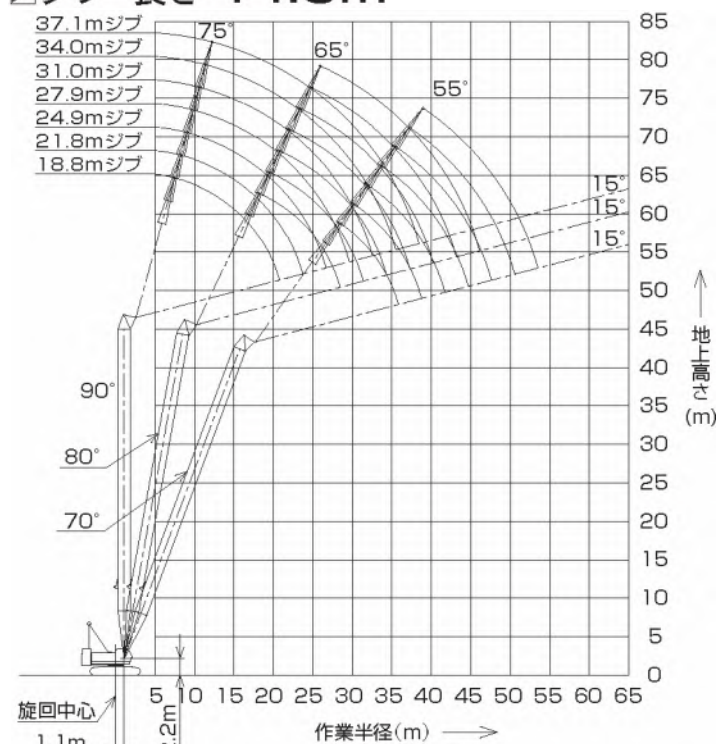
▶タワー長さ 38.2m



▶タワー長さ 41.2m



▶タワー長さ 44.3m



ラッピングタワー 定格総荷重表①

▶タワー長さ 26.0m (単位:t)

タワー長さm	26.0								タワー長さm
ジブ長さm	18.8				21.8				ジブ長さm
タワー角度	90°	80°	70°	60°	90°	80°	70°	60°	タワー角度
7.7	15.0								7.7
8.0	15.0				15.0/8.5m				8.0
9.0	15.0				15.0				9.0
10.0	15.0				15.0				10.0
12.0	15.0				15.0				12.0
14.0	15.0	15.0/15.2m			15.0				14.0
16.0	13.7	14.9			13.7	14.2/16.5m			16.0
18.0	11.9	12.9			11.8	12.8			18.0
20.0	10.6	11.4			10.4	11.2			20.0
22.0	9.3/20.5m	10.1	8.8/22.3m		9.2	10.0			22.0
24.0		9.1	8.0		7.8/23.4m	9.0	7.9		24.0
26.0		8.5/24.9m	7.4			8.1	7.2		26.0
28.0			6.7	5.6/28.7m		7.4/27.9m	6.6		28.0
30.0			6.2/29.3m	5.4			6.1	5.0/30.8m	30.0
32.0				5.0			5.6	4.8	32.0
34.0				4.7/33.3m			5.5/32.2m	4.5	34.0
36.0								4.2	36.0
38.0								4.1/36.2m	38.0

*表中の太線で囲まれた部分は、ブーム等の強度によって定められた値です。

▶タワー長さ 29.1m (単位:t)

タワー長さm	29.1												タワー長さm	
ジブ長さm	18.8				21.8				24.9				ジブ長さm	
タワー角度	90°	80°	70°	60°	90°	80°	70°	60°	90°	80°	70°	60°	タワー角度	
7.7	15.0												7.7	
8.0	15.0				15.0/8.5m								8.0	
9.0	15.0				15.0				15.0/9.3m				9.0	
10.0	15.0				15.0				15.0				10.0	
12.0	15.0				15.0				15.0				12.0	
14.0	15.0	14.9/15.7m			15.0				15.0				14.0	
16.0	13.7	14.7			13.7	13.4/17.0m			13.6				16.0	
18.0	11.9	12.7			11.8	12.6			11.8	12.1/18.3m			18.0	
20.0	10.4	11.2			10.4	11.0			10.3	10.9			20.0	
22.0	9.4/20.5m	9.9	7.9/23.3m		9.2	9.8			9.2	9.8			22.0	
24.0		8.9	7.7		8.0/23.4m	8.8	7.1/25.0m		8.3	8.8			24.0	
26.0		8.1/25.5m	7.1			8.0	6.8		7.5	8.0	6.4/26.8m		26.0	
28.0			6.4			7.3	6.3		6.9/26.3m	7.3	6.1		28.0	
30.0			5.9	4.9/30.2m		7.0/28.4m	5.8			6.7	5.7		30.0	
32.0			5.7/30.3m	4.6			5.3	4.3/32.3m		6.1/31.4m	5.3		32.0	
34.0				4.3			5.0/33.2m	4.1			4.9	3.9/34.5m	34.0	
36.0				4.1/34.8m				3.9			4.5	3.7	36.0	
38.0									3.6/37.7m		4.4/36.2m	3.5	38.0	
40.0												3.3	40.0	
42.0													3.2/40.7m	42.0
44.0														44.0
46.0														46.0
48.0														48.0

*表中の太線で囲まれた部分は、ブーム等の強度によって定められた値です。

▶タワー長さ 32.1m (単位:t)

タワー長さm	32.1												タワー長さm				
ジブ長さm	18.8				21.8				24.9				27.9				ジブ長さm
タワー角度	90°	80°	70°	60°	90°	80°	70°	60°	90°	80°	70°	60°	90°	80°	70°	60°	タワー角度
7.7	15.0																7.7
8.0	15.0				15.0/8.5m												8.0
9.0	15.0				15.0				15.0/9.3m								9.0
10.0	15.0				15.0				15.0				15.0/10.1m				10.0
12.0	15.0				15.0				15.0				15.0				12.0
14.0	15.0				15.0				15.0				15.0				14.0
16.0	13.8	14.0/16.3m			13.7	12.6/17.6m			13.7				13.6				16.0
18.0	11.9	12.4			11.9	12.3			11.8	11.5/18.9m			11.7				18.0
20.0	10.4	10.9			10.4	10.8			10.4	10.7			10.3	10.5/20.1m			20.0
22.0	9.6/20.5m	9.7			9.2	9.6			9.2	9.6			9.1	9.4			22.0
24.0		8.7	7.1/24.3m		8.1/23.4m	8.6			8.3	8.7			8.2	8.6			24.0
26.0		7.9	6.6			7.8	6.4/26.1m		7.5	7.8	5.8/27.8m		7.4	7.7			26.0
28.0			6.1			7.1	5.9		7.0/26.3m	7.2	5.8		6.8	7.1	5.3/29.6m		28.0
30.0			5.6	4.3/31.7m		6.7/29.0m	5.5		6.6	5.4			6.0/29.3m	6.5	5.2		30.0
32.0			5.2/31.3m	4.3			5.1	3.7/33.9m		6.0/31.9m	5.0		6.0	4.9			32.0
34.0				3.9			4.7	3.7			4.6		5.5	4.5			34.0
36.0				3.6			4.6/34.3m	3.5			4.3	3.4		5.3/34.8m	4.2		36.0
38.0				3.5/36.3m				3.3			4.0/37.2m	3.2		3.9	3.0/38.2m		38.0
40.0								3.1/39.3m				3.0		3.6	2.9		40.0
42.0												2.8		3.5/40.2m	2.7		42.0
44.0												2.6/42.2m			2.5		44.0
46.0																	46.0
48.0																	48.0

*表中の太線で囲まれた部分は、ブーム等の強度によって定められた値です。

▶タワー長さ 35.2m (単位:t)

タワー長さm	35.2																タワー長さm					
ジブ長さm	18.8				21.8				24.9				27.9				31.0				ジブ長さm	
タワー角度	90°	80°	70°	60°	90°	80°	70°	60°	90°	80°	70°	60°	90°	80°	70°	60°	90°	80°	70°	60°	タワー角度	
7.7	15.0																					7.7
8.0	15.0				15.0/8.5m																	8.0
9.0	15.0				15.0				15.0/9.3m													9.0
10.0	15.0				15.0				15.0				15.0/10.1m				13.5/10.9m					10.0
12.0	15.0				15.0				15.0				15.0				13.5					12.0
14.0	15.0				15.0				15.0				15.0				13.5					14.0
16.0	13.8	13.2/16.8m			13.7				13.7				13.6				13.5					16.0
18.0	11.9	12.2			11.9	12.0/18.1m			11.8	10.9/19.4m			11.7				11.7					18.0
20.0	10.4	10.7			10.4	10.6			10.4	10.5			10.3	9.9/20.7m			10.2					20.0
22.0	9.6/20.5m	9.6			9.3	9.6			9.2	9.5			9.2	9.2			9.1	9.1				22.0
24.0		8.6	6.5/25.4m		8.2/23.4m	8.6			8.3	8.5			8.2	8.4			8.2	8.2				24.0
26.0		7.8	6.3			7.8	5.8/27.1m		7.5	7.7			7.4	7.6			7.4	7.5				26.0
28.0		7.4/26.5m	5.9			7.1	5.6		7.0/26.3m	7.0	5.3/28.9m		6.8	6.9			6.7	6.9				28.0
30.0			5.4			6.4/29.5m	5.3			6.4	5.1		6.0/29.3m	6.3	4.8/30.6m		6.2	6.3				30.0
32.0			4.9	3.6/33.2m			4.8			5.9	4.8		5.8	4.5			5.7	5.8	4.3/32.4m			32.0
34.0			4.8/32.4m	3.6			4.5	3.2/35.4m		5.7/32.4m	4.4		5.4	4.3			5.3/32.2m	5.3	4.1			34.0
36.0				3.4			4.2/35.3m	3.2			4.1	2.9/37.5m		5.0/35.4m	4.0		5.0	3.9				36.0
38.0				3.1/37.8m				3.0			3.8	2.9			3.7	2.5/39.7m		4.6	3.6			38.0
40.0								2.8			3.7/38.3m	2.7			3.4	2.5		4.5/38.3m	3.4	2.1/41.9m		40.0
42.0								2.6/40.8m				2.5			3.2/41.2m	2.3			3.1	2.1		42.0
44.0												2.3/43.7m				2.1			2.9	1.9		44.0
46.0																1.9			2.9/44.2m	1.8		46.0
48.0																1.8/46.7m				1.7		48.0

*表中の太線で囲まれた部分は、ブーム等の強度によって定められた値です。

ラフティングタワー 定格総荷重表-②

▶タワー長さ 38.2m

(単位:t)

タワー長さm		38.2																								タワー長さm	
ジブ長さm		18.8				21.8				24.9				27.9				31.0				34.0				ジブ長さm	
タワー角度		90°	80°	70°	60°	90°	80°	70°	60°	90°	80°	70°	60°	90°	80°	70°	60°	90°	80°	70°	60°	90°	80°	70°	60°	タワー角度	
作業半径(m)	7.7	15.0																								7.7	
	8.0	15.0				15.0/8.5m																				8.0	
	9.0	15.0				15.0				15.0/9.3m																9.0	
	10.0	15.0				15.0				15.0				15.0/10.1m							13.5/10.9m			11.5/11.7m		10.0	
	12.0	15.0				15.0				15.0				15.0							13.5			11.5		12.0	
	14.0	15.0				15.0				15.0				15.0							13.5			11.5		14.0	
	16.0	13.8	12.5/17.3m			13.8				13.7				13.6							13.5			11.5		16.0	
	18.0	11.9	12.0			11.9	11.9/18.6m			11.8	10.3/19.9m			11.8							11.7			11.5		18.0	
	20.0	10.5	10.5			10.4	10.4			10.4	10.3			10.3	9.4/21.2m					10.3			10.2			20.0	
	22.0	9.7/20.5m	9.3			9.3	9.3			9.2	9.2			9.2	9.0					9.1	8.6/22.5m			9.1	7.9/23.8m	22.0	
	24.0		8.4			8.2/23.4m	8.4			8.3	8.3			8.2	8.2					8.2	8.0			8.1	7.9	24.0	
	26.0		7.6	5.8/26.4m			7.6			7.5	7.5			7.4	7.4					7.4	7.3			7.3	7.2	26.0	
	28.0		7.1/27.1m	5.4			6.9	5.2/28.2m		7.1/26.3m	6.9	4.8/29.9m		6.8	6.8					6.7	6.7			6.7	6.6	28.0	
	30.0			5.1			6.3	4.8		6.3	4.8			6.2	6.2	4.4/31.7m				6.2	6.1			6.1	6.0	30.0	
	32.0			4.7				4.6			5.8	4.4			5.7	4.3				5.7	5.6	4.0/33.4m		5.6	5.6	32.0	
	34.0			4.3/33.4m	3.0/34.8m			4.2			5.5/33.0m	4.1			5.3	4.0				5.6/32.2m	5.2	3.9		5.2	5.1	3.6/35.2m	34.0
	36.0				2.9			3.9	2.5/36.9m			3.8			4.9/35.9m	3.7				4.8	3.6		4.6/35.2m	4.8	3.5	36.0	
	38.0				2.7			3.8/36.4m	2.5			3.5	2.2/39.1m			3.4				4.5	3.4			4.4	3.3	38.0	
	40.0				2.4/39.4m				2.3			3.3/39.3m	2.2			3.2	1.8/41.2m			4.3/38.8m	3.1			4.1	3.0	40.0	
	42.0								2.1				2.0			3.0	1.8				2.9			3.8/41.8m	2.8	42.0	
44.0								1.9/42.3m				1.8				2.9/42.3m	1.5				2.7			2.6	44.0		
46.0												1.5/45.2m									2.5/45.2m			2.5	46.0		
48.0																								2.3	48.0		
50.0																								2.2/48.2m	50.0		

※表中の太線で囲まれた部分は、ブーム等の強度によって定められた値です。

▶タワー長さ 41.2m

(単位:t)

タワー長さm		41.2																								タワー長さm				
ジブ長さm		18.8				21.8				24.9				27.9				31.0				34.0				37.1				ジブ長さm
タワー角度		90°	80°	70°	60°	90°	80°	70°	60°	90°	80°	70°	60°	90°	80°	70°	60°	90°	80°	70°	60°	90°	80°	70°	60°	90°	80°	70°	60°	タワー角度
作業半径(m)	7.7	15.0																									7.7			
	8.0	15.0				15.0/8.5m																					8.0			
	9.0	15.0				15.0				15.0/9.3m																	9.0			
	10.0	15.0				15.0				15.0				15.0/10.1m							13.5/10.9m			11.5/11.7m			10.0			
	12.0	15.0				15.0				15.0				15.0							13.5			11.5		9.5/12.5m	12.0			
	14.0	15.0				15.0				15.0				15.0							13.5			11.5		9.5	14.0			
	16.0	13.8	11.8/17.9m			13.8				13.7				13.6							13.5			11.5		9.5	16.0			
	18.0	11.9	11.7			11.9	10.7/19.2m			11.8				11.8							11.7			11.5		9.4	18.0			
	20.0	10.5	10.3			10.4	10.2			10.4	9.7/20.4m			10.3	8.9/21.7m					10.3			10.2		9.1		20.0			
	22.0	9.8/20.5m	9.1			9.3	9.1			9.2	8.9			9.2	8.8					9.1	8.2/23.0m			9.1		8.7	22.0			
	24.0		8.2			8.3/23.4m	8.2			8.3	8.1			8.2	8.0					8.2	7.8			8.1	7.5/24.3m	8.2	7.1/25.9m	24.0		
	26.0		7.4	5.4/27.5m			7.4			7.5	7.4			7.4	7.3					7.4	7.2			7.3	6.9	7.4	7.0	26.0		
	28.0		6.7/27.6m	5.2			6.8	4.9/29.2m		7.1/26.3m	6.7			6.8	6.6					6.7	6.5			6.7	6.4	6.7	6.3	28.0		
	30.0			4.8			6.2	4.7			6.2	4.4/31.0m		6.1/29.3m	6.1					6.2	6.0			6.1	5.9	6.2	5.8	30.0		
	32.0			4.4			6.0/30.5m	4.3			5.7	4.2			5.6	4.0/32.7m				5.7	5.5			5.6	5.4	5.7	5.3	32.0		
	34.0			4.1				4.0			5.2/33.5m	3.9			5.1	3.8	5.6/32.2m	5.1	3.6/34.5m		5.2	5.0			5.2	4.9	5.2	4.9	34.0	
	36.0			3.9/34.5m	2.4/36.3m			3.7				3.6			4.8	3.5			4.7	3.4		4.6/35.2m	4.6	3.3/36.2m	4.9	4.5		36.0		
	38.0				2.3			3.4/37.4m	2.0/38.4m			3.3			4.6/36.4m	3.2			4.4	3.1			4.3	3.0	4.5	4.2	2.9/38.4m	38.0		
	40.0				2.1				1.9			3.1			3.0				4.1/39.4m	2.9			4.0	2.8	4.4/38.1m	3.9	2.7	40.0		
	42.0				1.9/40.9m				1.7			3.0/40.4m			2.8					2.7	2.6			3.7	2.6	3.7	2.4	42.0		
44.0								1.6/43.8m						2.5/43.3m					2.5			3.7/42.3m	2.4		3.4	2.2	44.0			
46.0																			2.3				2.2		3.2/45.3m	2.1	46.0			
48.0																				2.2/46.2m				2.0		1.9	48.0			
50.0																							1.9/49.2m			1.7	50.0			
52.0																										1.6	52.0			

※表中の太線で囲まれた部分は、ブーム等の強度によって定められた値です。

▶タワー長さ 44.3m

(単位:t)

タワー長さm		44.3																								タワー長さm				
ジブ長さm		18.8				21.8				24.9				27.9				31.0				34.0				37.1				ジブ長さm
タワー角度		90°	80°	70°	60°	90°	80°	70°	60°	90°	80°	70°	60°	90°	80°	70°	60°	90°	80°	70°	60°	90°	80°	70°	60°	90°	80°	70°	60°	タワー角度
作業半径(m)	7.7	15.0																									7.7			
	8.0	15.0				15.0/8.5m																					8.0			
	9.0	15.0				15.0				15.0/9.3m																	9.0			
	10.0	15.0				15.0				15.0				15.0/10.1m							13.5/10.9m			11.5/11.7m			10.0			
	12.0	15.0				15.0				15.0				15.0							13.5			11.5		9.5/12.5m	12.0			
	14.0	15.0				15.0				15.0				15.0							13.5			11.5		9.5	14.0			
	16.0	13.8				13.8				13.7				13.6							13.5			11.5		9.5	16.0			
	18.0	11.9	11.1/18.4m			11.9	10.1/19.7m			11.9				11.8							11.7			11.5		9.4	18.0			
	20.0	10.5	10.1			10.4	9.9			10.4	9.2/21.0m			10.3							10.3			10.2		9.0	20.0			
	22.0	9.8/20.5m	9.1			9.3	8.9			9.2	8.7			9.2	8.4/22.3m					9.1	7.8/23.5m			9.1		8.7	22.0			
	24.0		8.1			8.3/23.4m	8.0			8.3	7.9			8.2	7.7					8.2	7.6			8.1	7.1/24.8m	8.2		24.0		
	26.0		7.4				7.3			7.5	7.2			7.5	7.1					7.4	7.0			7.3	6.7	7.4	6.7/26.5m	26.0		
	28.0		6.7	4.8/28.5m			6.6			7.1/26.3m	6.6			6.8	6.4					6.7	6.4			6.7	6.3	6.7	6.2	28.0		
	30.0		6.6/28.1m	4.5			6.1	4.3/30.3m			6.0			6.1/29.3m																