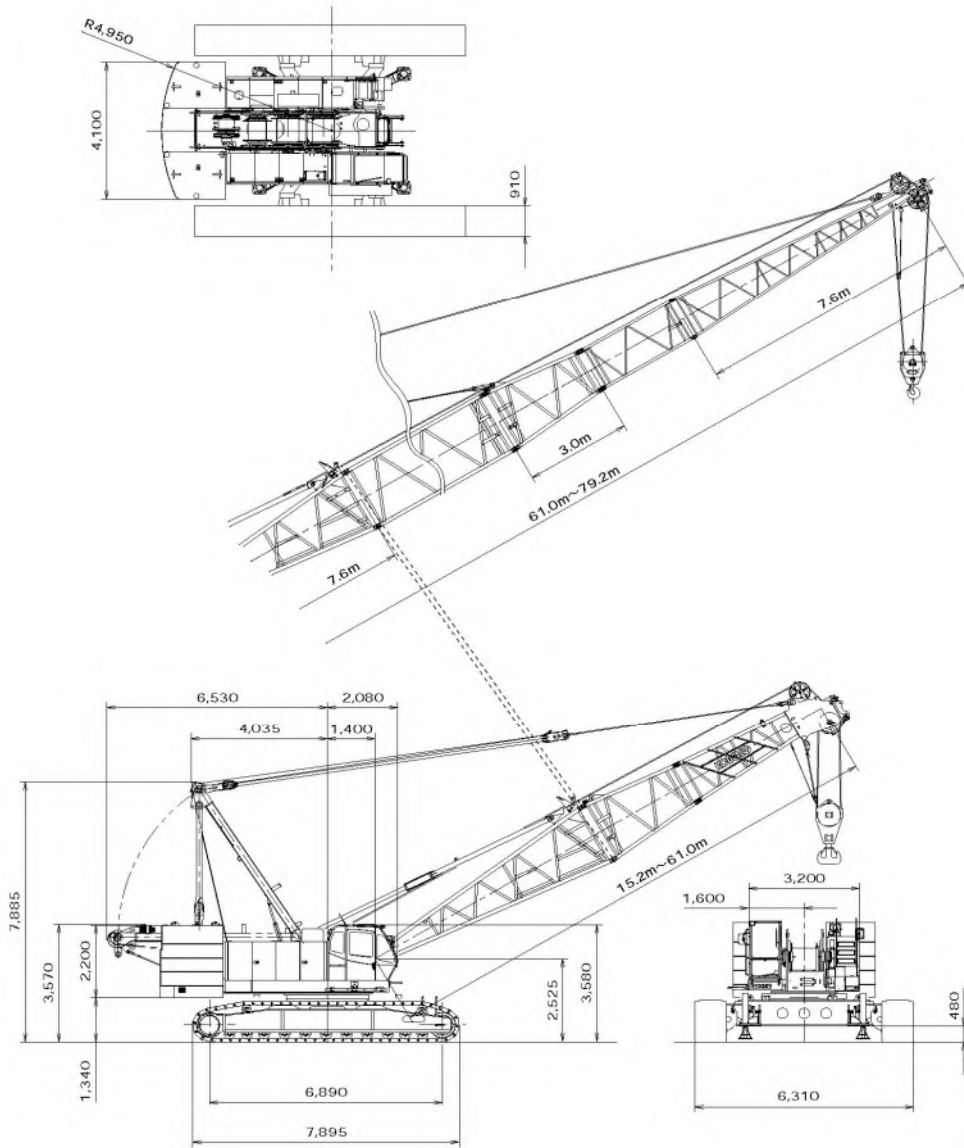


クローラクレーン

▶全体図(単位:mm)



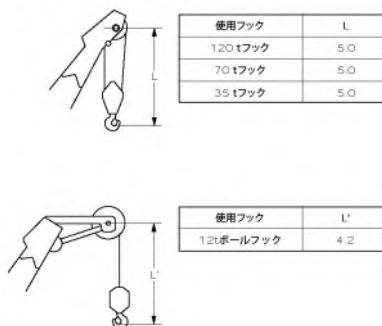
▶定格総荷重

- 定格総荷重とは、水平堅土上における転倒荷重の78%以内で、フックブロック、玉掛用ワイヤロープ等のつり具の質量を含んだ値です。
 - 作業半径とはクレーン旋回中心よりつり上荷重の重心までの水平距離を意味します。
 - 実際につり上げ得る荷重は定格総荷重から（フック+玉掛用ワイヤロープ等のつり具）の質量を差し引いた値になります。
 - 定格総荷重をつる場合にも風の影響、地盤の状態、作業速度その他安全作業に有害な状況がある時はオペレータは荷重の軽減、作業速度を遅くするなど状況に応じた判断をする責任があります。
 - 表中の空欄の箇所では作業を行うことができません。
 - クレーン作業中には必ずガントリを最高位置に立ててください。
 - すべてのブーム（ジブ）長さにおける中間ブーム（ジブ）の構成は取扱説明書の指示を厳守してください。
 - 主ブームに補助シーブを取り付けたままで主フックを使用する場合の定格総荷重は、主ブーム定格総荷重から、一律0.8t差し引いた値となります。ただし最小定格総荷重は2.0tとします。
 - 補助シーブを装着できる主ブーム長さは、15.2m（50）～61.0m（200）です。
 - 補助シーブを装着できるロングブーム長さは61.0m（200）～76.2m（250）です。
 - ジブを装着できる主ブーム長さは、24.4m（80）～61.0m（200）です。
- ▲ 操作ミスなどによるつり荷の落下を防ぐため、クレーン作業では自由降下（フリーフォール）作業は行わないでください。

● 巻上げロープ巻掛本数に対する最大巻上荷重とフックの質量

フック 呼称	最大巻上荷重 (t)										フック 質量
	1本掛	2本掛	3本掛	4本掛	5本掛	6本掛	7本掛	8本掛	9本掛	10本掛	
120t	-	-	-	48.0	60.0	72.0	84.0	96.0	108.0	120.0	1.70t
70t	-	24.0	36.0	48.0	60.0	70.0	-	-	-	-	1.20t
35t	-	24.0	35.0	-	-	-	-	-	-	-	0.90t
12t ボールフック	12.0	-	-	-	-	-	-	-	-	-	0.45t

▶フック巻上限界 (単位:m)



▶主要諸元 (型式: 7120-1F)

項目	仕様	クローラクレーン	ラッピングタワー
		最大つり上げ能力	t × m
ブーム(タワー)長さ	m	15.2 ~ 61.0	30.4 ~ 51.7
		61.0 ~ 79.2(ロング)	
ジブ(タワージブ)長さ	m	12.2 ~ 30.5	22.9 ~ 44.2
最大ブーム(タワー)+ジブ(タワージブ)長さ	m	61.0+30.5	51.7+44.2
ロープ速度	主巻	巻上・巻下 m/min	*120 ~ 3
	補巻	巻上・巻下 m/min	*120 ~ 3
	タワージブ起伏	巻上・巻下 m/min	-
	サード(オプション)	巻上・巻下 m/min	*100 ~ 3
	ブーム(タワー)起伏	巻上・巻下 m/min	*48 ~ 2
旋回速度	min ⁻¹ (rpm)	2.1(2.1)	
走行速度	km/h	*1.3/0.9	
作業時質量(基本姿勢)	t	120	130
接地圧(基本姿勢)	kPa(kgf/cm ²)	94(0.96)	102(1.04)
登坂能力(tanθ)	% (度)	30(16.7)	-
定格ラインプル	kN(tf)	118(12.0)	-
エンジン	名称	日野 P11C	
	定格出力	kW/min ⁻¹ 247/2,000	
ワイヤロープ	主巻	mm	φ 26
	補巻(タワージブ)	mm	φ 26
	ブーム(タワー)	mm	φ 20

サードドラムはオプションです。
各ロープ速度はドラム1層目での値です。
*印の速度は軽負荷の時の値であり、負荷により速度の変動があります。
単位は国際単位系のSI単位で、()内は従来表示です。

▶仕様とアタッチメント (クローラクレーン/ラッピングタワー)

アタッチメント	仕様	クローラクレーン	ラッピングタワー
4.6m上部ブーム		◎	-
3.0m中間テーパーブーム*1		◎	-
1.4mタワーキャップ		-	◎
7.6m下部ブーム(共用)			◎
3.0m中間ブーム(ケーブルローラ付・共用)		○	◎
6.1m中間ブーム(ケーブルローラ付・共用)		○	○
9.1m中間ブーム(ケーブルローラ付・共用)*2		○	◎
9.1mタワー専用中間ブーム		○兼用可	◎
4.6m上部ジブ		○	-
4.6m下部ジブ		○	-
3.1m中間ジブ		○	-
6.0m中間ジブ		○	-
7.6m上部タワージブ*3		△	◎
6.1m下部タワージブ		-	◎
3.0m中継ジブ*4		△	◎
3.0m中間タワージブ*5		△	◎
6.1m中間タワージブ*5		△	◎
9.1m中間タワージブ*5		△	○
120tフック(5枚シーブ)		◎	-
70tフック(3枚シーブ)		○	-
35tフック(1枚シーブ)		○	◎
12tボールフック			○
補助シーブ		○	-
主巻ワイヤロープ(φ26×275m)		◎	-
補巻ワイヤロープ(φ26×255m)		○	-
ブーム(タワー)起伏ワイヤロープ(φ20×190m)		◎	◎
タワー主巻ワイヤロープ(φ26×290m)		-	◎
タワージブ起伏ワイヤロープ(φ26×145m)		-	◎
タワーブーム起伏ワイヤロープ(φ20×190m)		-	◎

◎印は基本仕様、○印は選択可能なアタッチメントを示します。
△印はロングブームを構成する場合に必要なアタッチメントを示します。
*1 クローラクレーンの上部ブームまたはラッピングタワー3.0m中継ジブとセットで使用します。
*2 クローラクレーンの中間ブームに転用できます。
*3 ロングブーム仕様では上部ブームとして使用します。
*4 ロングブーム仕様では3.0mテーパーブームと、ラッピングタワーでは下部タワージブとセットで使用します。
*5 ロングブーム仕様で中間ブームとして使用します。

▶ブーム構成

- ㄦ印は、ジブ使用時のガイドライン取付位置を示します。
- ※印は、これより短いブームの組立可能な構成を示します。
- 使用するガイドラインの径はφ30mmです。

ブーム長さ m (ft.)	ブーム構成
15.2 (50)	
18.3 (60)	※
21.3 (70)	※
24.4 (80)	※
27.4 (90)	※
30.5 (100)	※
33.5 (110)	※
36.6 (120)	※
39.6 (130)	※

ブーム長さ m (ft.)	ブーム構成
42.7 (140)	※
45.7 (150)	※
48.8 (160)	※
51.8 (170)	※
54.9 (180)	※
57.9 (190)	※
61.0 (200)	※

▶ロングブーム構成

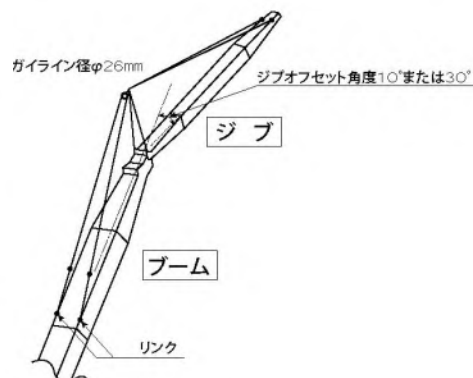
- ※印は、これより短いブームの組立可能な構成を示します。
- 使用するガイドラインの径はφ30mmです。

ブーム長さ m (ft.)	ブーム構成/ロング
61.0 (200)	
64.0 (210)	※
67.1 (220)	※
70.1 (230)	
73.2 (240)	※
76.2 (250)	
79.2 (260)	

▶ジブ構成

- ジブを装着できる主ブームの長さは、24.4m (80) ~ 61.0m (200) です。

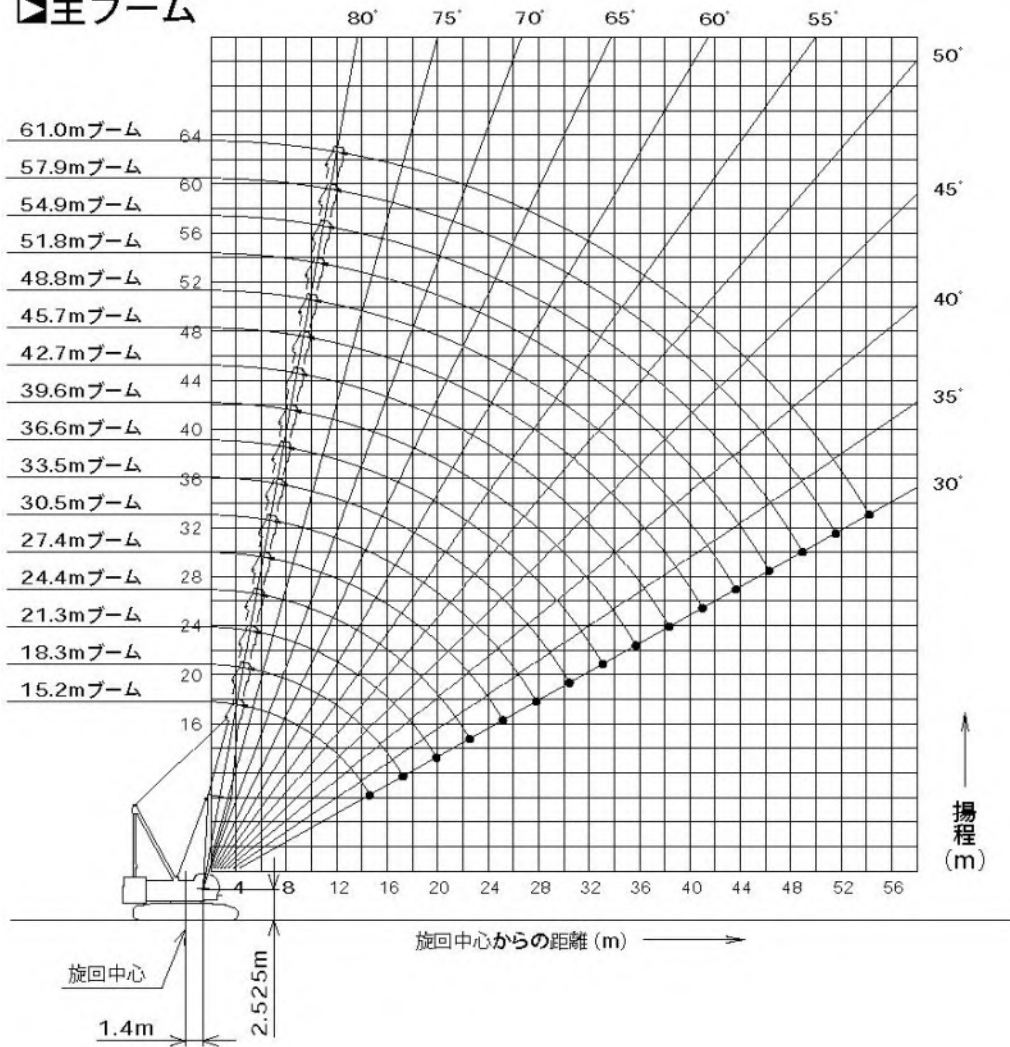
ジブ長さ m (ft.)	ジブ構成
12.2 (40)	
18.3 (60)	
24.4 (80)	
30.5 (100)	



中間ブームの種類		
記号	ブーム長さ	備考
3.0	3.0m	ブーム
6.1	6.1m	ブーム
9.1	9.1m	ブーム
3.0T	3.0m	テーパブーム
3.0A	3.0m	中継ジブ
3.0	3.0m	タワージブ
6.1	6.1m	タワージブ
9.1	9.1m	タワージブ

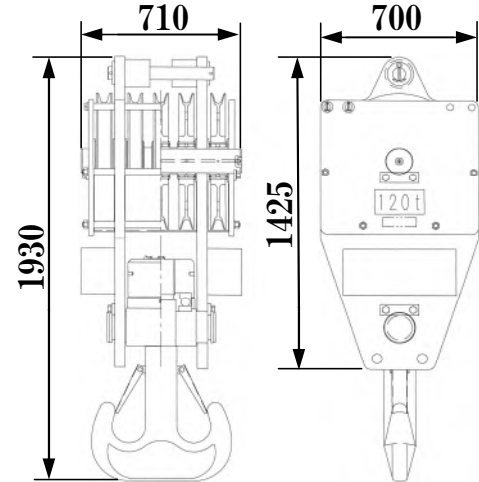
▶作動範囲図

■主ブーム

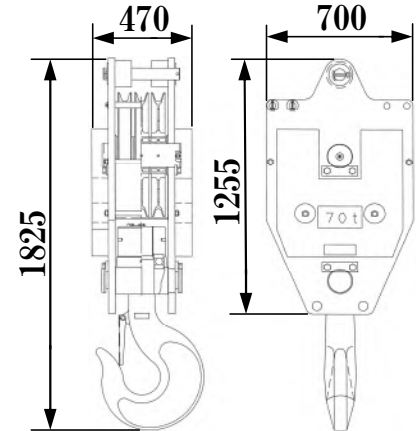


フック形状寸法・重量

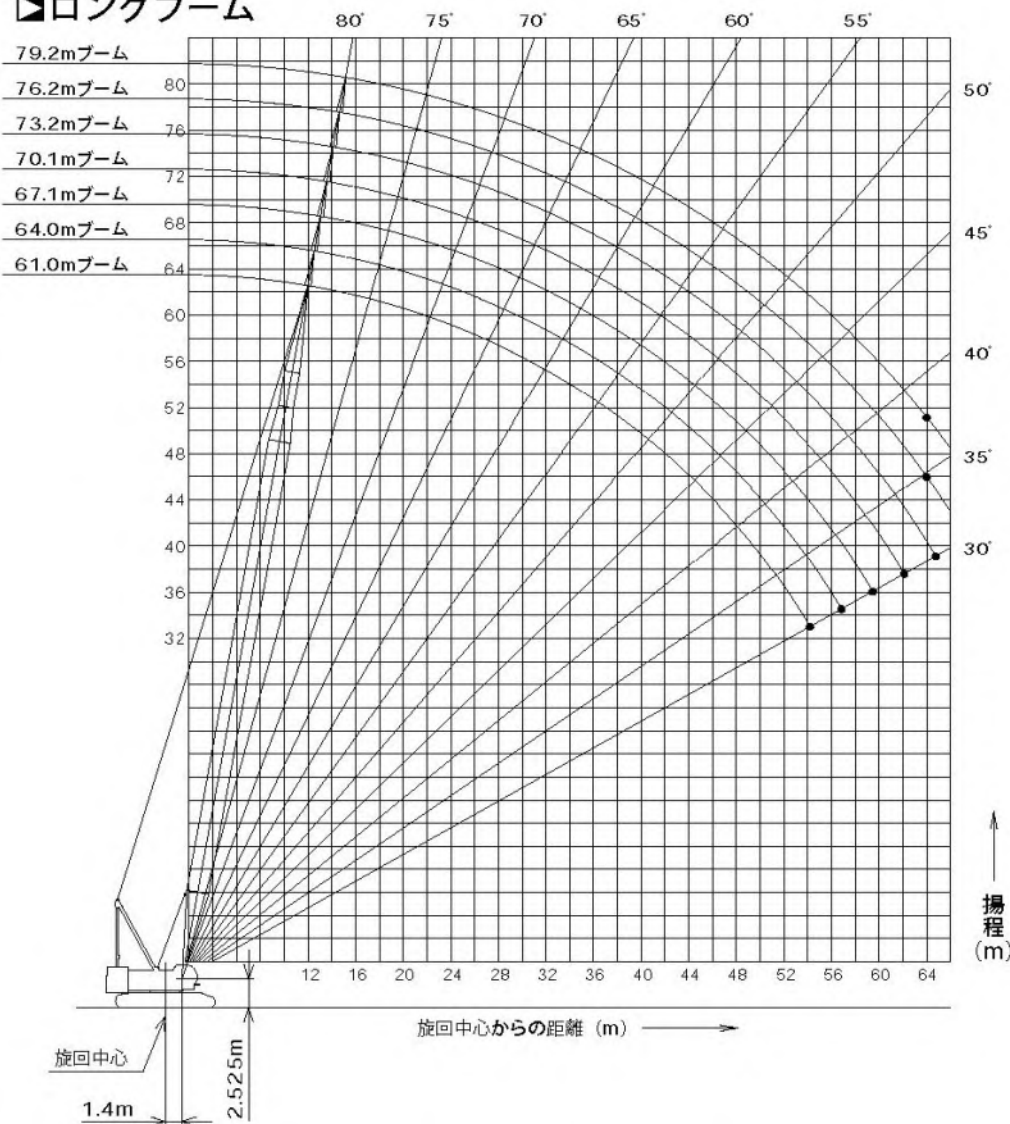
●120tonフック 重量:1.7ton



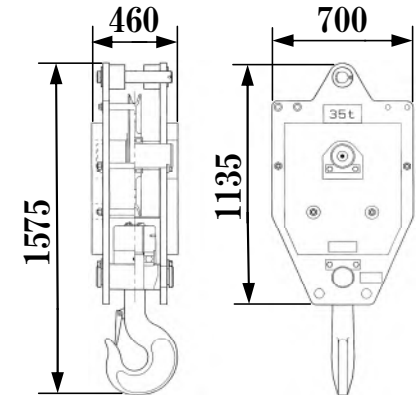
●70tonフック 重量:1.2ton



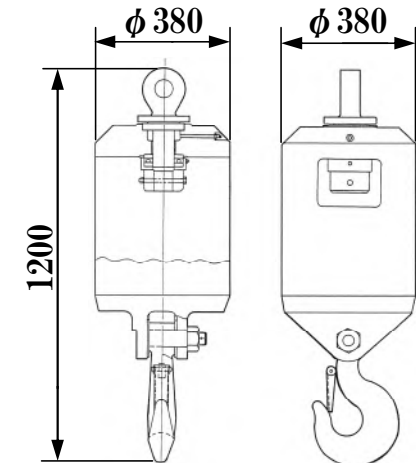
■ロングブーム



●35tonフック 重量:0.9ton

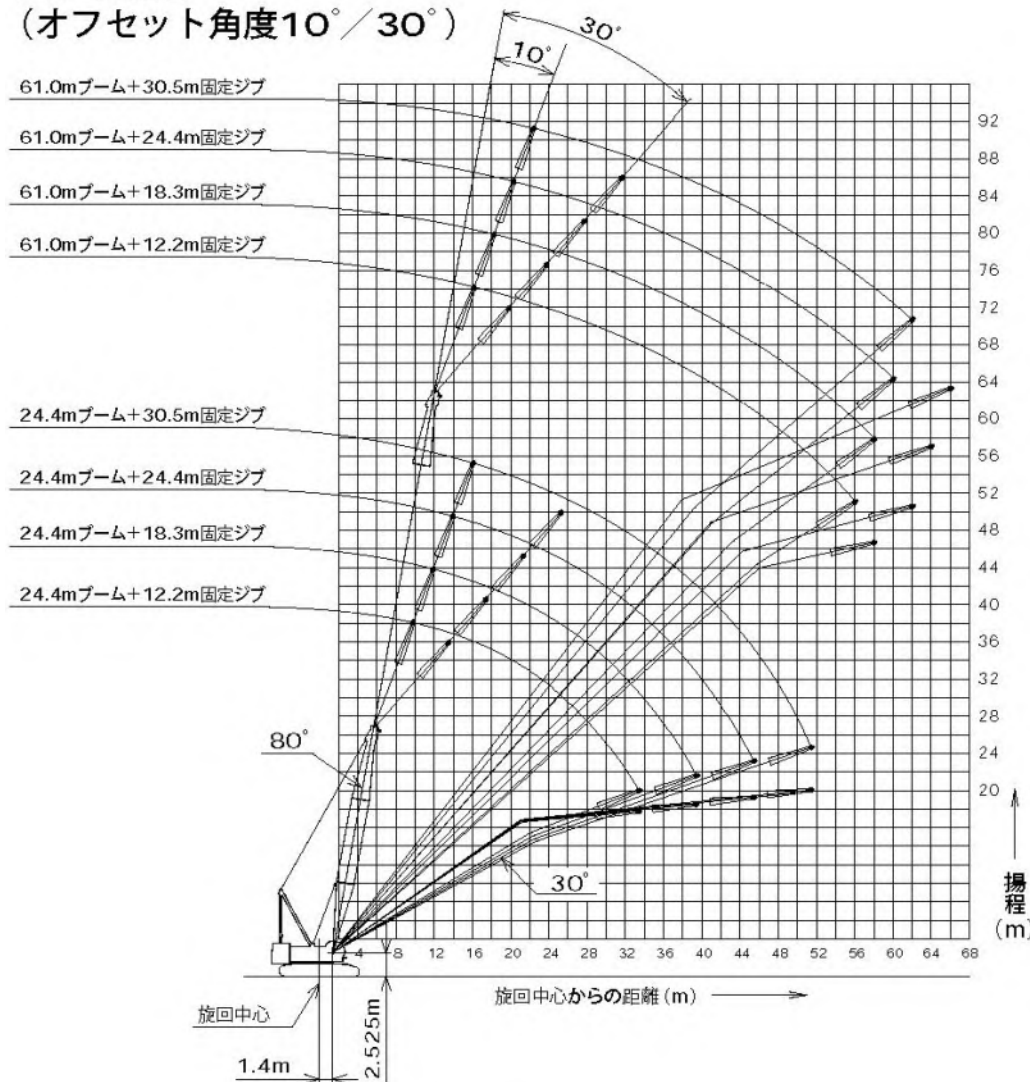


●12tonボールフック 重量:0.45ton



ジブ装着

(オフセット角度10°/30°)



分解時の寸法・質量

- 記載の数値は参考値です。
- 一般公道での輸送に際しては関係法規を遵守してください。

本体

名称	寸法 (幅×高さ×長さ) mm	質量 kg
本体 (下記を含む) ・主巻ロープ 920kg ・補巻ロープ 700kg ・ブーム起伏ロープ 350kg ・燃料1/3 120kg	10,430 (width), 6,310 (depth), 3,570 (height), 3,580 (height)	62,300
本体 (下記を含む、クローラ無し) ・主巻ロープ 920kg ・補巻ロープ 700kg ・ブーム起伏ロープ 350kg ・燃料1/3 120kg	8,740 (width), 3,200 (depth), 3,090 (height), 3,190 (height), 4,745 (width), 3,200 (depth)	33,200
本体 (下記を含まない) ・クローラ ・ガントリ ・下部スレダ ・ブーム起伏ロープ	6,480 (width), 3,200 (depth), 3,190 (height)	30,400
クローラ	910×1,230×7,890	14,500
トランスリフタ	350×1,050×1,030	370/1基
ガントリ	1,340×985×5,800	2,200
カウンタウエイト 1	4,100×940×1,860	9,900
カウンタウエイト 2	4,100×530×1,860	10,000
カウンタウエイト 3	4,100×530×1,860	10,000
カウンタウエイト 4	4,100×530×1,860	10,000
カウンタウエイト 5R	1,430×680×1,820	6,300
カウンタウエイト 5L	1,430×680×1,815	6,100

アタッチメント (ガイドラインの質量は含まれていません)

名称	寸法 (幅×高さ×長さ) mm	質量 kg
上部ブーム	1,530×1,990×5,280	1,850
中間テーパーブーム	1,980×2,095×3,180	490
下部ブーム (タワーバックストップ付)	1,980×2,410×7,845	3,100
3.0m中間ブーム	1,980×1,990×3,180	530
6.1m中間ブーム	1,980×1,990×6,230	850
9.1m中間ブーム	1,980×1,990×9,270	1,160
クレーンバックストップ	115×210×6,265	210/片側
上部ジブ	1,020×840×5,040	315
下部ジブ	1,030×840×4,757	210
3.0m中間ジブ	1,020×840×3,130	110
6.1m中間ジブ	1,020×840×6,175	190
クレーンジブストラット	1,040×615×5,130	300
タワーキャップ	1,990×2,065×4,875	1,780
9.1mタワー専用中間ブーム	1,980×2,790×9,270	1,540
上部タワージブ	1,355×1,365×8,150	900
下部タワージブ	2,020×1,365×6,395	1,200
3.0m中継ジブ	1,530×1,365×3,145	230
3.0m中間タワージブ	1,355×1,365×3,145	210
6.1m中間タワージブ	1,355×1,365×6,195	360
9.1m中間タワージブ	1,355×1,365×9,240	510
タワージブストラット	2,065×915×5,925	1,355
タワーバックストップ	140×235×6,200	420/片側
クレーン上部スレダ	2,045×365×880	485
クレーン下部スレダ	1,150×300×930	315
タワー用上部スレダ	925×730×1,170	310
タワー用下部スレダ	1,940×460×1,070	410
120tフック	710×1,930×700	1,700
70tフック	470×1,825×700	1,200
35tフック	365×1,575×700	900
12tボールフック	φ380×1,200	450

定格総荷重表 - ②

■ジブ定格総荷重表(主フックなし/ジブオフセット角度10°)

(単位:t)

ブーム長さ(m) ジブ長さ(m) 作業半径(m)	24.4				27.4				30.5				33.5				ブーム長さ(m) ジブ長さ(m) 作業半径(m)
	12.2	18.3	24.4	30.5	12.2	18.3	24.4	30.5	12.2	18.3	24.4	30.5	12.2	18.3	24.4	30.5	
10.0	120/10.2m				120/10.7m				120/11.2m				120/11.7m				10.0
12.0	12.0	120/12.2m			12.0	120/12.8m			12.0	120/13.3m			12.0	120/13.8m			12.0
14.0	12.0	12.0	80/14.3m		12.0	12.0	80/14.9m		12.0	12.0	80/15.4m		12.0	12.0	80/15.9m		14.0
16.0	12.0	12.0	8.0	40/16.4m	12.0	12.0	8.0	40/16.9m	12.0	12.0	8.0	40/17.5m	12.0	12.0	8.0		16.0
18.0	12.0	12.0	8.0	4.0	12.0	12.0	8.0	4.0	12.0	12.0	8.0	4.0	12.0	12.0	8.0	4.0	18.0
20.0	12.0	12.0	8.0	4.0	12.0	12.0	8.0	4.0	12.0	12.0	8.0	4.0	12.0	12.0	8.0	4.0	20.0
22.0	12.0	12.0	7.6	4.0	12.0	12.0	7.8	4.0	12.0	12.0	8.0	4.0	12.0	12.0	8.0	4.0	22.0
24.0	12.0	12.0	7.3	4.0	12.0	12.0	7.4	4.0	12.0	12.0	7.6	4.0	12.0	12.0	7.8	4.0	24.0
26.0	12.0	12.0	7.0	4.0	12.0	12.0	7.1	4.0	12.0	12.0	7.3	4.0	12.0	12.0	7.5	4.0	26.0
28.0	12.0	11.8	6.7	3.9	12.0	12.0	6.9	4.0	12.0	12.0	7.0	4.0	12.0	12.0	7.2	4.0	28.0
30.0	12.0	11.0	6.4	3.7	11.8	11.7	6.6	3.8	11.7	11.9	6.8	3.9	11.5	11.7	6.9	4.0	30.0
32.0	11.1	10.3	6.2	3.5	10.8	11.0	6.4	3.6	10.6	10.9	6.5	3.7	10.5	10.7	6.7	3.8	32.0
34.0	10.2	9.7	6.0	3.4	9.9	10.1	6.2	3.5	9.8	10.0	6.3	3.6	9.6	9.8	6.5	3.7	34.0
36.0		9.2	5.8	3.2	9.2	9.4	6.0	3.3	9.0	9.2	6.1	3.4	8.8	9.0	6.3	3.5	36.0
38.0		8.7	5.6	3.1		8.7	5.8	3.2	8.3	8.5	5.9	3.3	8.1	8.3	6.1	3.4	38.0
40.0		8.3	5.5	3.0		8.1	5.6	3.1	7.7	7.9	5.8	3.2	7.5	7.7	5.9	3.3	40.0
42.0			5.3	2.9		7.5	5.5	3.0		7.3	5.6	3.1	7.0	7.2	5.8	3.2	42.0
44.0			5.2	2.8			5.4	2.9		6.9	5.5	3.0		6.7	5.6	3.1	44.0
46.0				2.7			5.2	2.8			5.4	2.9		6.2	5.5	3.0	46.0
48.0				2.6			5.2	2.7			5.3	2.8		5.8	5.4	2.9	48.0
50.0				2.6				2.6			5.2	2.7			5.3	2.8	50.0
52.0								2.6				2.6			5.2	2.7	52.0
54.0												2.6				2.7	54.0
56.0															2.6		56.0
58.0															2.5		58.0

※表中の太線で囲まれた部分は、ブーム等の強度によって定められた値です。

ブーム長さ(m) ジブ長さ(m) 作業半径(m)	36.6				39.6				42.7				45.7				48.8				51.8				
	12.2	18.3	24.4	30.5	12.2	18.3	24.4	30.5	12.2	18.3	24.4	30.5	12.2	18.3	24.4	30.5	12.2	18.3	24.4	30.5	12.2	18.3	24.4	30.5	
12.0	120/12.3m				120/12.8m				120/13.3m				12.0	120/13.9m											
14.0	12.0	120/14.4m			12.0	120/14.9m			12.0	120/15.4m			12.0	120/15.9m						120/14.4m				120/14.9m	
16.0	12.0	12.0	80/16.4m		12.0	12.0	80/17.0m		12.0	12.0	80/17.5m		12.0	12.0	80/18.1m		12.0	120/16.5m		12.0	120/17.0m		12.0	120/17.5m	
18.0	12.0	12.0	8.0	40/18.5m	12.0	12.0	8.0	40/19.1m	12.0	12.0	8.0	40/19.6m	12.0	12.0	8.0	40/20.2m	12.0	12.0	8.0	40/20.8m	12.0	12.0	8.0	40/21.4m	12.0
20.0	12.0	12.0	8.0	4.0	12.0	12.0	8.0	4.0	12.0	12.0	8.0	4.0	12.0	12.0	8.0	4.0	12.0	12.0	8.0	4.0	12.0	12.0	8.0	4.0	12.0
22.0	12.0	12.0	8.0	4.0	12.0	12.0	8.0	4.0	12.0	12.0	8.0	4.0	12.0	12.0	8.0	4.0	12.0	12.0	8.0	4.0	12.0	12.0	8.0	4.0	12.0
24.0	12.0	12.0	7.9	4.0	12.0	12.0	8.0	4.0	12.0	12.0	8.0	4.0	12.0	12.0	8.0	4.0	12.0	12.0	8.0	4.0	12.0	12.0	8.0	4.0	12.0
26.0	12.0	12.0	7.6	4.0	12.0	12.0	7.8	4.0	12.0	12.0	7.9	4.0	12.0	12.0	8.0	4.0	12.0	12.0	8.0	4.0	12.0	12.0	8.0	4.0	12.0
28.0	12.0	12.0	7.3	4.0	12.0	12.0	7.5	4.0	12.0	12.0	7.6	4.0	12.0	12.0	7.8	4.0	11.8	12.0	7.9	4.0	11.6	11.9	8.0	4.0	12.0
30.0	11.3	11.5	7.1	4.0	11.1	11.4	7.2	4.0	11.0	11.2	7.4	4.0	10.7	11.0	7.5	4.0	10.6	10.9	7.6	4.0	10.4	10.7	7.8	4.0	12.0
32.0	10.3	10.5	6.9	3.9	10.1	10.3	7.0	4.0	9.9	10.2	7.1	4.0	9.7	10.0	7.3	4.0	9.6	9.8	7.4	4.0	9.4	9.7	7.5	4.0	12.0
34.0	9.4	9.6	6.6	3.8	9.2	9.4	6.8	3.9	9.0	9.3	6.9	4.0	8.8	9.1	7.1	4.0	8.7	8.9	7.2	4.0	8.5	8.8	7.3	4.0	12.0
36.0	8.6	8.8	6.4	3.6	8.4	8.7	6.6	3.7	8.3	8.5	6.7	3.8	8.0	8.3	6.8	3.9	7.9	8.1	7.0	4.0	7.7	8.0	7.1	4.0	12.0
38.0	7.9	8.1	6.2	3.5	7.8	8.0	6.4	3.6	7.6	7.8	6.5	3.7	7.3	7.6	6.7	3.8	7.2	7.4	6.8	3.8	7.0	7.3	6.9	3.9	12.0
40.0	7.3	7.5	6.1	3.4	7.1	7.3	6.2	3.5	7.0	7.2	6.3	3.6	6.7	7.0	6.5	3.6	6.6	6.8	6.6	3.7	6.4	6.6	6.7	3.8	12.0
42.0	6.8	6.9	5.9	3.3	6.6	6.8	6.0	3.4	6.4	6.6	6.2	3.4	6.2	6.4	6.3	3.5	6.0	6.2	6.4	3.6	5.9	6.1	6.4	3.7	12.0
44.0	6.3	6.4	5.8	3.2	6.1	6.3	5.9	3.2	5.9	6.1	6.0	3.3	5.7	5.9	6.2	3.4	5.5	5.7	6.0	3.5	5.4	5.6	5.9	3.6	12.0
46.0		6.0	5.6	3.1	5.7	5.8	5.8	3.1	5.5	5.7	5.9	3.2	5.3	5.5	6.0	3.4	5.1	5.3	5.6	3.4	4.9	5.1	5.4	3.4	12.0
48.0		5.6	5.5	3.0		5.4	5.6	3.0	5.1	5.2	5.5	3.1	4.9	5.0	5.3	3.2	4.7	4.9	5.1	3.3	4.5	4.7	5.0	3.4	12.0
50.0		5.2	5.4	2.9		5.1	5.3	3.0	4.7	4.9	5.1	3.0	4.6	4.7	5.0	3.1	4.3	4.5	4.8	3.2	4.1	4.3	4.6	3.3	12.0
52.0			5.1	2.8		4.7	4.9	2.9		4.5	4.8	3.0	4.2	4.3	4.6	2.9	4.0	4.1	4.4	3.1	3.7	4.0	4.2	3.2	12.0
54.0			4.7	2.7			4.6	2.8		4.2	4.4	2.9	3.9	4.0	4.3	2.8	3.6	3.8	4.1	3.0	3.4	3.6	3.9	3.1	12.0
56.0			4.5	2.7			4.3	2.7		3.9	4.1	2.8	3.6	3.7	4.0	2.7	3.4	3.6	3.9	2.9	3.0	3.3	3.6	3.0	12.0
58.0				2.6			4.0	2.7			3.9	2.7	3.5	3.6	3.9	2.6	3.2	3.5	3.8	2.8	2.7	2.9	3.3	2.9	12.0
60.0								2.6				3.6	2.7	3.2	3.3	2.5	2.9	3.2	3.5	2.7	2.4	2.7	2.8	2.8	12.0
62.0												2.6	2.6	2.9	3.0	2.4	2.6	2.7	3.0	2.6	2.4	2.4	2.5	2.5	12.0
64.0													2.6	2.6	2.8	2.4	2.5	2.6	2.8	2.5	2.2	2.2	2.3	2.3	12.0
66.0														2.5	2.5	2.3	2.3	2.4	2.6	2.1	2.1	2.1	2.0	2.0	12.0

※表中の太線で囲まれた部分は、ブーム等の強度によって定められた値です。

※表中の太線で囲まれた部分は、ブーム等の強度によって定められた値です。

ブーム長さ(m) ジブ長さ(m) 作業半径(m)	54.9				57.9				61.0				ブーム長さ(m) ジブ長さ(m) 作業半径(m)
	12.2	18.3	24.4	30.5	12.2	18.3	24.4	30.5	12.2	18.3	24.4	30.5	
14.0	120/15.4m												14.0
16.0	12.0	120/17.5m			12.0				120/16.5m				16.0
18.0	12.0	12.0	80/19.6m		12.0	120/18.1m			12.0	120/16.6m			18.0
20.0	12.0	12.0	8.0	40/21.7m	12.0	12.0	80/20.1m		12.0	12.0	80/20.7m		20.0
22.0	12.0	12.0	8.0	4.0	12.0	12.0	8.0	40/22.2m	12.0	12.0	8.0	40/22.8m	22.0
24.0	12.0	12.0	8.0	4.0	12.0	12.0	8.0	4.0	12.0	12.0	8.0	4.0	24.0
26.0	12.0	12.0	8.0	4.0	12.0	12.0	8.0	4.0	12.0	12.0	8.0	4.0	26.0
28.0	11.4	11.7	8.0	4.0	11.2	11.5	8.0	4.0	11.1	11.4	8.0	4.0	28.0
30.0	10.2	10.5	7.9	4.0	10.0	10.3	8.0	4.0	9.9	10.2	8.0	4.0	30.0
32.0	9.2	9.5	7.6	4.0	9.0	9.3	7.7	4.0	8.9	9.1	7.8	4.0	32.0
34.0	8.3	8.6	7.4	4.0	8.1	8.4	7.5	4.0	8.0	8.2	7.6	4.0	34.0
36.0	7.5	7.8	7.2	4.0	7.3	7.6	7.3	4.0	7.2	7.4	7.4	4.0	36.0
38.0	6.8	7.1	7.0	4.0	6.6	6.9	7.1	4.0	6.5	6.7	7.1	4.0	38.0
40.0	6.2	6.4	6.8	3.9	6.0	6.2	6.6	3.9	5.8	6.1	6.4	4.0	40.0
42.0	5.6												

定格総荷重表 - ③

■ジブ定格総荷重表(主フックなし/ジブオフセット角度30°)

(単位:t)

ブーム長さ(m) ジブ長さ(m) 作業半径(m)	24.4				27.4				30.5				33.5				ブーム長さ(m) ジブ長さ(m) 作業半径(m)
	12.2	18.3	24.4	30.5	12.2	18.3	24.4	30.5	12.2	18.3	24.4	30.5	12.2	18.3	24.4	30.5	
12.0	100/13.8m																12.0
14.0	10.0				100/14.3m												14.0
16.0	10.0	90/17.7m			10.0					100/14.9m							16.0
18.0	10.0	9.0			10.0	90/18.3m				10.0	90/18.8m						18.0
20.0	10.0	9.0	60/21.7m		10.0	9.0				10.0	9.0						20.0
22.0	10.0	9.0	6.0		10.0	9.0	60/22.2m			10.0	9.0	60/22.7m					22.0
24.0	10.0	9.0	6.0	30/25.6m	10.0	9.0	6.0			10.0	9.0	6.0					24.0
26.0	10.0	9.0	6.0	3.0	10.0	9.0	6.0	30/26.1m		10.0	9.0	6.0	30/26.6m				26.0
28.0	10.0	8.7	5.8	3.0	10.0	9.0	5.9	3.0		10.0	9.0	6.0	3.0				28.0
30.0	10.0	8.3	5.7	3.0	10.0	8.6	5.8	3.0		10.0	8.9	5.8	3.0				30.0
32.0	10.0	7.9	5.5	3.0	10.0	8.2	5.6	3.0		10.0	8.5	5.7	3.0				32.0
34.0	10.0	7.6	5.4	2.9	10.0	7.9	5.5	3.0		9.9	8.1	5.6	3.0				34.0
36.0		7.3	5.3	2.8	9.3	7.6	5.4	2.9		9.1	7.8	5.5	2.9				36.0
38.0		7.1	5.2	2.7		7.3	5.3	2.8		8.4	7.5	5.4	2.8				38.0
40.0		6.9	5.1	2.7		7.1	5.2	2.7		7.8	7.3	5.3	2.8				40.0
42.0			5.0	2.6		6.9	5.1	2.7		7.1	5.2	2.7	7.1	7.3	5.2	2.7	42.0
44.0			4.8	2.6			5.0	2.6		7.0	5.1	2.6	6.9	5.2	2.7	4.0	44.0
46.0			4.7	2.5			4.8	2.5		6.5	5.0	2.6	6.4	5.1	2.6	4.0	46.0
48.0				2.5			4.7	2.5			4.8	2.5	6.0	5.0	2.6	4.0	48.0
50.0				2.4				2.5			4.8	2.5		4.9	2.5	5.0	50.0
52.0				2.4				2.4			4.7	2.5		4.8	2.5	5.0	52.0
54.0								2.4				2.4		4.7	2.5	5.0	54.0
56.0												2.4			2.4	5.0	56.0
58.0															2.4	5.0	58.0
60.0																2.4	60.0

※表中の太線で囲まれた部分は、ブーム等の強度によって定められた値です。

ブーム長さ(m) ジブ長さ(m) 作業半径(m)	36.6				39.6				42.7				
	12.2	18.3	24.4	30.5	12.2	18.3	24.4	30.5	12.2	18.3	24.4	30.5	
14.0	100/15.9m												
16.0	10.0				100/16.5m					100/17.0m			
18.0	10.0	90/19.9m			10.0					10.0			
20.0	10.0	9.0			10.0	90/20.4m				10.0	90/20.9m		
22.0	10.0	9.0	60/23.8m		10.0	9.0				10.0	9.0		
24.0	10.0	9.0	6.0		10.0	9.0	60/24.3m			10.0	9.0	60/24.8m	
26.0	10.0	9.0	6.0	30/27.7m	10.0	9.0	6.0			10.0	9.0	6.0	
28.0	10.0	9.0	6.0	3.0	10.0	9.0	6.0	30/28.2m		10.0	9.0	6.0	30/28.8m
30.0	10.0	9.0	6.0	3.0	10.0	9.0	6.0	3.0		10.0	9.0	6.0	3.0
32.0	10.0	9.0	5.8	3.0	10.0	9.0	5.9	3.0		10.0	9.0	5.9	3.0
34.0	9.6	8.6	5.7	3.0	9.5	8.9	5.8	3.0		9.3	9.0	5.8	3.0
36.0	8.8	8.3	5.6	3.0	8.7	8.5	5.6	3.0		8.5	8.7	5.7	3.0
38.0	8.1	8.0	5.5	2.9	7.9	8.2	5.5	3.0		7.8	8.3	5.6	3.0
40.0	7.4	7.8	5.4	2.8	7.3	7.7	5.4	2.9		7.1	7.6	5.5	2.9
42.0	6.9	7.3	5.3	2.8	6.7	7.1	5.4	2.8		6.6	7.0	5.4	2.8
44.0	6.3	6.7	5.2	2.7	6.2	6.6	5.3	2.7		6.1	6.5	5.3	2.8
46.0		6.2	5.2	2.7	5.7	6.1	5.2	2.7		5.6	6.0	5.3	2.7
48.0		5.8	5.1	2.6	5.3	5.7	5.2	2.6		5.1	5.5	5.2	2.7
50.0		5.4	5.0	2.6		5.3	5.1	2.6		4.8	5.1	5.1	2.6
52.0		5.0	4.9	2.5		4.9	5.0	2.5		4.7	5.0	2.6	
54.0			4.8	2.5		4.5	4.8	2.5		4.4	4.6	2.5	
56.0			4.6	2.5		4.5	2.5			4.1	4.3	2.5	
58.0				2.4		4.1	2.5				4.0	2.5	
60.0				2.4		3.9	2.4				3.7	2.4	
62.0				2.4			2.4				3.5	2.4	
64.0								2.4				2.4	
66.0												2.4	

※表中の太線で囲まれた部分は、ブーム等の強度によって定められた値です。

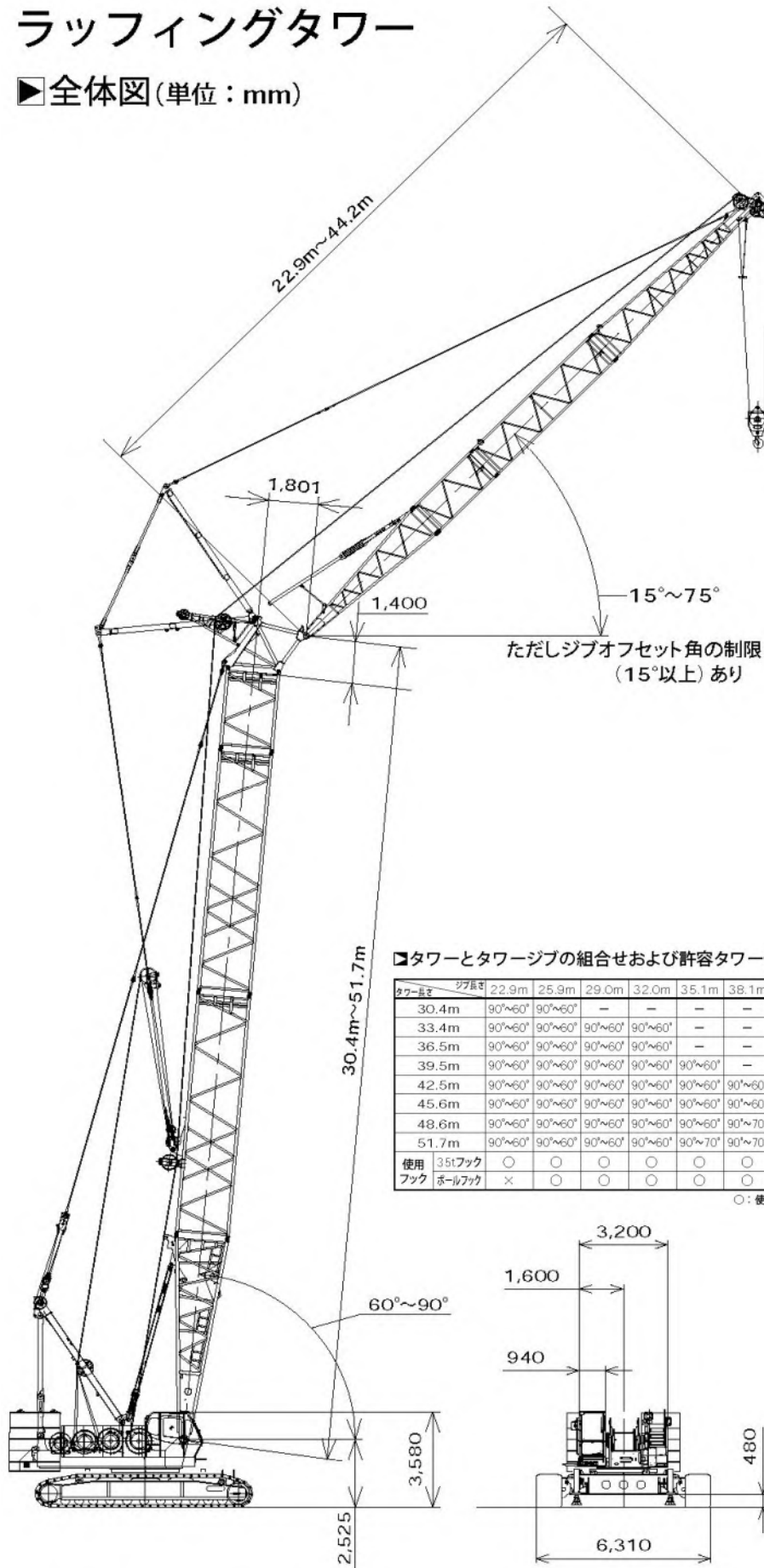
ブーム長さ(m) ジブ長さ(m) 作業半径(m)	45.7				48.8				51.8				
	12.2	18.3	24.4	30.5	12.2	18.3	24.4	30.5	12.2	18.3	24.4	30.5	
16.0	100/17.5m												
18.0	10.0				100/18.1m					100/18.6m			
20.0	10.0	90/21.4m			10.0					10.0			
22.0	10.0	9.0			10.0	9.0				10.0	90/22.5m		
24.0	10.0	9.0	60/25.4m		10.0	9.0	60/25.9m			10.0	9.0		
26.0	10.0	9.0	6.0		10.0	9.0	6.0			10.0	9.0	60/26.4m	
28.0	10.0	9.0	6.0	30/29.3m	10.0	9.0	6.0	30/29.8m		10.0	9.0	6.0	
30.0	10.0	9.0	6.0	3.0	10.0	9.0	6.0	3.0		10.0	9.0	6.0	30/30.3m
32.0	10.0	9.0	6.0	3.0	10.0	9.0	6.0	3.0		9.8	9.0	6.0	3.0
34.0	9.1	9.0	5.9	3.0	9.0	9.0	5.9	3.0		8.9	9.0	6.0	3.0
36.0	8.3	8.8	5.8	3.0	8.2	8.7	5.8	3.0		8.1	8.6	5.9	3.0
38.0	7.6	8.1	5.7	3.0	7.5	8.0	5.7	3.0		7.3	7.9	5.8	3.0
40.0	7.0	7.4	5.6	2.9	6.8	7.3	5.6	3.0		6.7	7.2	5.7	3.0
42.0	6.4	6.8	5.5	2.9	6.2	6.7	5.5	2.9		6.1	6.6	5.6	2.9
44.0	5.8	6.3	5.4	2.8	5.7	6.2	5.4	2.8		5.6	6.0	5.5	2.9
46.0	5.4	5.8	5.3	2.8	5.2	5.7	5.4	2.8		5.1	5.5	5.4	2.8
48.0	4.9	5.3	5.2	2.7	4.8	5.2	5.3	2.7		4.7	5.1	5.3	2.8
50.0	4.6	4.9	5.2	2.7	4.4	4.8	5.1	2.7		4.3	4.7	5.0	2.7
52.0	4.2	4.6	4.8	2.6	4.1	4.4	4.7	2.6		3.9	4.3	4.6	2.7
54.0		4.2	4.5	2.6	3.7	4.1	4.4	2.6		3.5	4.0	4.2	2.6
56.0		3.9	4.1	2.5	3.4	3.8	4.0	2.6		3.1	3.6	3.9	2.6
58.0		3.6	3.8	2.5		3.5	3.7	2.5		2.8	3.3	3.6	2.5
60.0		3.3	3.6	2.5		3.1	3.4	2.5		2.9	3.3	3.5	2.5
62.0			3.3	2.4		2.8	3.2	2.5		2.6	3.0	3.2	2.5
64.0			3.0	2.4			2.8	2.4		2.3	2.7	2.5	
66.0				2.4			2.6	2.4			2.4	2.4	
68.0				2.4			2.3	2.4			2.1	2.4	
70.0								2.3				2.1	
72.0												2.1	

※表中の太線で囲まれた部分は、ブーム等の強度によって定められた値です。

ブーム長さ(m) ジブ長さ(m) 作業半径(m)	54.9				57.9				61.0				ブーム長さ(m) ジブ長さ(m) 作業半径(m)
	12.2	18.3	24.4	30.5	12.2	18.3	24.4	30.5	12.2	18.3	24.4	30.5	
18.0	100/19.1m				100/19.6m								18.0
20.0	10.0				10.0					100/20.1m			20.0
22.0	10.0	90/23.0m			10.0	90/23.6m				10.0			22.0
24.0	10.0	9.0			10.0	9.0				10.0	90/24.1m		24.0
26.0	10.0	9.0	60/26.9m		10.0	9.0	60/27.5m			10.0	9.0		26.0
28.0	10.0	9.0	6.0		10.0	9.0	6.0			10.0	9.0	6.0	28.0
30.0	10.0	9.0	6.0	30/30.9m	10.0	9.0	6.0	30/31.4m		10.0	9.0	6.0	30/31.9m
32.0	9.6	9.0	6.0	3.0	9.5	9.0	6.0	3.0		9.3	9.0	6.0	3.0
34.0	8.7	9.0	6.0	3.0	8.5	9.0	6.0	3.0		8.4	9.0	6.0	3.0
36.0	7.9	8.5	5.9	3.0	7.7	8.3	5.9	3.0		7.6	8.2	6.0	3.0
38.0	7.1	7.7	5.8	3.0	7.0	7.6	5.8	3.0		6.8	7.4	5.9	3.0
40.0	6.5	7.0	5.7	3.0	6.3	6.9	5.7	3.0		6.2	6.8	5.8	3.0
42.0	5.9	6.4	5.6	3.0	5.7	6.3	5.7	3.0		5.6	6.1	5.7	3.0
44.0	5.4	5.9	5.5	2.9	5.2	5.7	5.6	2.9		5.1	5.6	5.6	3.0
46.0	4.9	5.4	5.5	2.8	4.7	5.2	5.5	2.9		4.6	5.1	5.5	2.9
48.0	4.5	4.9	5.2	2.8	4.3	4.8	5.1	2.8		4.1	4.6	5.0	2.8
50.0	4.1	4.5	4.8	2.7	3.8	4.4	4.7	2.8		3.6	4.2	4.6	2.8
52.0	3.6	4.1	4.4	2.7	3.4	4.0	4.3	2.7		3.2	3.8	4.2	2.7
54.0	3.2	3.8	4.1	2.6	3.0	3.6							

ラフティングタワー

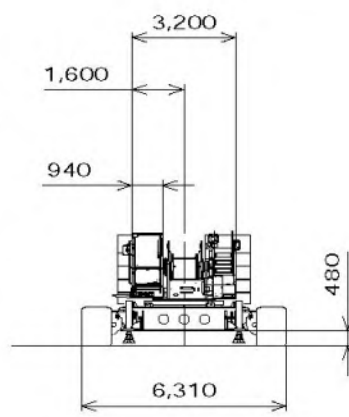
全体図(単位: mm)



タワーとタワージブの組合せおよび許容タワー傾斜角度

タワー長さ	ジブ長さ	22.9m	25.9m	29.0m	32.0m	35.1m	38.1m	41.1m	44.2m	数板
30.4m	90°~60°	90°~60°	-	-	-	-	-	-	-	-
33.4m	90°~60°	90°~60°	90°~60°	90°~60°	-	-	-	-	-	-
36.5m	90°~60°	90°~60°	90°~60°	90°~60°	-	-	-	-	-	-
39.5m	90°~60°	90°~60°	90°~60°	90°~60°	90°~60°	-	-	-	-	-
42.5m	90°~60°	90°~60°	90°~60°	90°~60°	90°~60°	90°~60°	-	-	-	-
45.6m	90°~60°	90°~60°	90°~60°	90°~60°	90°~60°	90°~60°	90°~70°	-	-	-
48.6m	90°~60°	90°~60°	90°~60°	90°~60°	90°~60°	90°~70°	90°~70°	90°~70°	-	-
51.7m	90°~60°	90°~60°	90°~60°	90°~60°	90°~70°	90°~70°	90°~70°	90°~70°	◎	◎
使用フック	35tフック	○	○	○	○	○	○	○	○	○
	ボールフック	×	○	○	○	○	○	○	○	○

○: 使用可 ×: 使用不可 ◎: 必要



定格総荷重

- 定格総荷重とは、水平堅土上における転倒荷重の78%以内で、フックブロック、玉掛用ワイヤロープ等のつり具の質量を含んだ値です。
- 作業半径とはクレーン旋回中心よりつり上荷重の重心までの水平距離を意味します。
- 実際につり上げ得る荷重は定格総荷重から(主フック+玉掛用ワイヤロープ等のつり具)の質量を差し引いた値になります。
- 定格総荷重をつる場合にも風の影響、地盤の状態、作業速度その他安全作業に有害な状況がある時はオペレータは荷重の軽減、作業速度を遅くするなど状況に応じた判断をする責任があります。
- 表中の空欄の箇所では作業を行うことができません。
- クレーン作業中はガントリを最高位置に立ててください。
- すべてのタワー(ジブ)長さにおける中間タワーブーム(ジブ)の構成は取扱説明書の指示を厳守してください。
- ジブ長さ22.9mにて12tボールフックの使用はできません。
- 51.7mタワーの自立、降下の際にはクローラの前端に数板(ブロック)を敷いてください。
- △操作ミスなどによるつり荷の落下を防ぐため、クレーン作業では自由降下(フリーフォール)作業は行わないでください。

記号	タワー長さ	備考
3.0	3.0m	クレーンおよびタワー共用
6.1	6.1m	クレーンおよびタワー共用
9.1	9.1m	クレーンおよびタワー共用
9.1A	9.1m	タワー専用(クレーンに兼用可能)

記号	タワージブ長さ	備考
3.0A	3.0m	中継ジブ
3.0	3.0m	
6.1	6.1m	
9.1	9.1m	

巻上げロープ巻掛本数に対する最大巻上荷重とフックの質量

フック呼称	35t	12t
最大巻上荷重(t)	1本掛 12.0 2本掛 20.0	12.0 -
フック質量	0.90t	0.45t

タワー構成

- ※印は、これより短いタワーの組立可能な構成を示します。
- 9.1Aは、クローラクレーンの中間ブームとしても使用できます。
- 下部ブーム直近の9.1m中間ブームには、9.1Aを使用してください。
- 使用するガイラインの径はφ30mmです。

タワー長さ m (ft.)	タワー構成
30.4 (100)	7.6 9.1A 9.1 3.0 1.4 上
33.4 (110)	※ 9.1A 9.1 3.0 3.0 上 9.1A 9.1 6.1 上
36.5 (120)	※ 9.1A 9.1 6.1 3.0 上 9.1A 9.1 9.1 上
39.5 (130)	※ 9.1A 9.1 3.0 6.1 3.0 上 9.1A 9.1 9.1 3.0 上
42.5 (140)	※ 9.1A 9.1 3.0 9.1 3.0 上 9.1A 9.1 6.1 9.1 上
45.6 (150)	※ 9.1A 9.1 6.1 9.1 3.0 上
48.6 (160)	※ 9.1A 9.1 3.0 6.1 9.1 3.0 上 9.1A 9.1 6.1 9.1 6.1 上
51.7 (170)	※ 9.1A 9.1 6.1 6.1 9.1 3.0 上

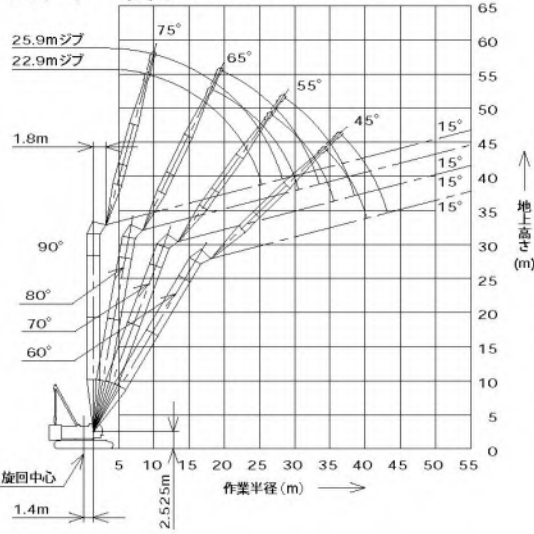
タワージブ構成

- ※印は、これより短いタワージブの組立可能な構成を示します。
- ○印は、ケーブルローラ取付位置を示します。
- 使用するガイラインの径はφ30mmです。

タワー長さ m (ft.)	タワージブ構成
22.9 (75)	※ 3.0A 6.1 7.6 上
25.9 (85)	※ 3.0A 3.0 6.1 上 3.0A 9.1 上
29.0 (95)	※ 3.0A 3.0 3.0 6.1 上 3.0A 6.1 6.1 上 3.0A 3.0 9.1 上
32.0 (105)	※ 3.0A 3.0 6.1 6.1 上 3.0A 6.1 9.1 上 3.0A 3.0 3.0 9.1 上
35.1 (115)	※ 3.0A 3.0 6.1 9.1 上 3.0A 9.1 9.1 上
38.1 (125)	※ 3.0A 3.0 3.0 6.1 9.1 上 3.0A 6.1 6.1 9.1 上 3.0A 3.0 9.1 9.1 上
41.1 (135)	※ 3.0A 3.0 6.1 6.1 9.1 上 3.0A 6.1 9.1 9.1 上
44.2 (145)	※ 3.0A 3.0 6.1 9.1 9.1 上

ラッピングタワー 定格総荷重表①

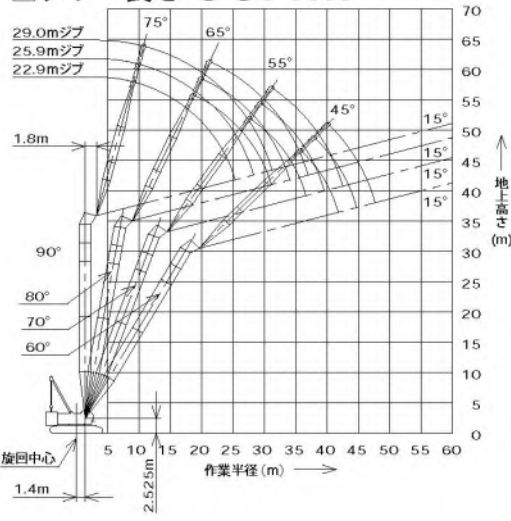
■タワー長さ 30.4m



タワー長さm		30.4								タワー長さm
ジブ長さm		22.9				25.9				ジブ長さm
タワー角度	90°	80°	70°	60°	90°	80°	70°	60°	タワー角度	
9.4	20.0								9.4	
10.0	20.0				20.0/10.2m				10.0	
12.0	20.0				20.0				12.0	
14.0	20.0				20.0				14.0	
15.0	20.0				20.0				15.0	
16.0	18.7				18.7				16.0	
18.0	16.6	16.3/18.4m			16.6	15.2/19.7m			18.0	
20.0	15.0	15.0			15.0	15.0			20.0	
22.0	13.3	13.6			13.6	13.6			22.0	
24.0	9.9	12.5			12.1	12.5			24.0	
26.0	7.1/25.4m	11.5	11.1/26.8m		9.5	11.5			26.0	
28.0		10.7	10.7		6.7	10.7	10.4/28.6m		28.0	
30.0		10.0	10.0		6.1/28.3m	10.0	10.0		30.0	
32.0		9.4/30.6m	9.3			9.3	9.3		32.0	
34.0			8.8	8.5/34.5m		7.7/33.5m	8.8		34.0	
36.0			8.4/35.6m	7.9			8.3	7.7/36.7m	36.0	
38.0				7.5			7.8	7.3	38.0	
40.0				7.0			7.7/38.6m	6.9	40.0	
42.0				6.9/40.3m				6.4	42.0	
44.0								6.2/43.2m	44.0	

※表中の太線で囲まれた部分は、ブーム等の強度によって定められた値です。

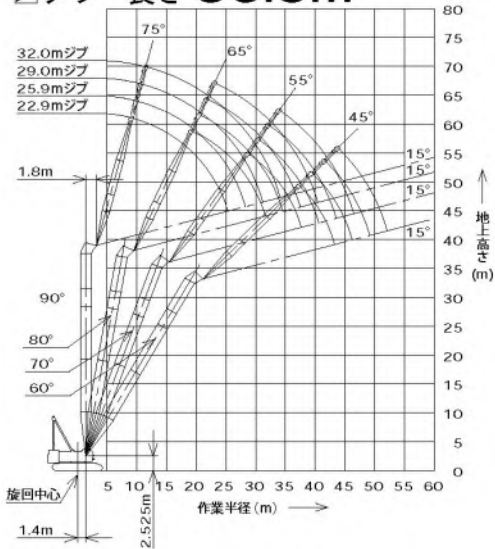
■タワー長さ 33.4m



タワー長さm		33.4												タワー長さm
ジブ長さm		22.9				25.9				29.0				ジブ長さm
タワー角度	90°	80°	70°	60°	90°	80°	70°	60°	90°	80°	70°	60°	タワー角度	
9.4	20.0												9.4	
10.0	20.0				20.0/10.2m				20.0/11.0m				10.0	
12.0	20.0				20.0				20.0				12.0	
14.0	20.0				20.0				20.0				14.0	
15.0	20.0				20.0				20.0				15.0	
16.0	18.7				18.7				18.7				16.0	
18.0	16.6	15.8/18.9m			16.6				16.6				18.0	
20.0	15.0	15.0			15.0	14.8/20.2m			15.0	13.9/21.5m			20.0	
22.0	13.4	13.6			13.6	13.6			13.6	13.6			22.0	
24.0	10.0	12.5			12.3	12.5			12.5	12.5			24.0	
26.0	7.2/25.4m	11.5	10.7/27.9m		9.7	11.5			11.2	11.5			26.0	
28.0		10.7	10.7		6.9	10.7	10.1/29.6m		9.1	10.7			28.0	
30.0		10.0	10.0		6.2/28.3m	10.0	10.0		7.0	10.0	9.5/31.4m		30.0	
32.0		9.5/31.1m	9.3			9.3	9.3		5.3/31.2m	9.3	9.3		32.0	
34.0			8.8			8.6	8.8			8.8	8.8		34.0	
36.0			8.3	7.6		8.1/34.1m	8.3			8.3	8.3		36.0	
38.0			8.1/36.7m	7.0			7.8	6.9/38.2m		7.0/37.0m	7.8		38.0	
40.0				6.6			7.5/39.6m	6.4			7.4	6.3/40.3m	40.0	
42.0				6.2/41.8m				6.1			6.9	5.8	42.0	
44.0								5.7			6.8/42.6m	5.6	44.0	
46.0								5.6/44.8m				5.2	46.0	
48.0												5.0/47.7m	48.0	

※表中の太線で囲まれた部分は、ブーム等の強度によって定められた値です。

■タワー長さ 36.5m

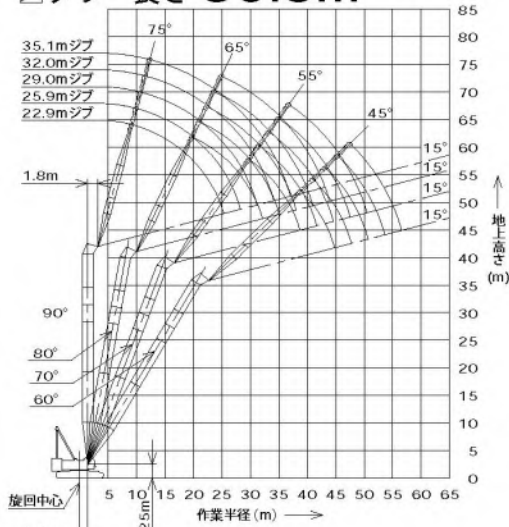


タワー長さm		36.5																タワー長さm
ジブ長さm		22.9				25.9				29.0				32.0				ジブ長さm
タワー角度	90°	80°	70°	60°	90°	80°	70°	60°	90°	80°	70°	60°	90°	80°	70°	60°	タワー角度	
9.4	20.0																9.4	
10.0	20.0				20.0/10.2m				20.0/11.0m				20.0/11.8m				10.0	
12.0	20.0				20.0				20.0				20.0				12.0	
14.0	20.0				20.0				20.0				19.6				14.0	
15.0	20.0				20.0				20.0				19.1				15.0	
16.0	18.7				18.7				18.7				18.6				16.0	
18.0	16.6	15.4/19.4m			16.6				16.6				16.6				18.0	
20.0	15.0	15.0			15.0	14.4/20.7m			15.0				15.0				20.0	
22.0	13.5	13.6			13.6	13.6			13.6	13.6			13.6	12.8/23.3m			22.0	
24.0	10.1	12.5			12.4	12.5			12.5	12.5			12.5	12.5			24.0	
26.0	7.3/25.4m	11.5			9.8	11.5			11.2	11.5			11.5	11.5			26.0	
28.0		10.7	10.3/28.9m		6.9	10.7			9.2	10.7			10.2	10.7			28.0	
30.0		10.0	10.0		6.3/28.3m	10.0	9.7/30.7m		7.1	10.0			8.6	10.0			30.0	
32.0		9.4/31.7m	9.3			9.3	9.3		5.4/31.2m	9.3	9.2/32.4m		6.9	9.3			32.0	
34.0			8.8			8.8	8.8			8.8	8.7		5.0	8.8	8.6/34.2m		34.0	
36.0			8.3	6.8/37.6m		8.2/34.6m	8.3			8.3	8.2		4.6/34.2m	8.3	8.0		36.0	
38.0			7.9/37.7m	6.6		7.8	6.2/39.7m			7.7	7.7			7.8	7.6		38.0	
40.0				6.2		7.2	6.0			7.2	5.6/41.9m			7.0	7.1		40.0	
42.0				5.8			7.1/40.7m	5.7		6.7	5.5			6.2/40.5m	6.6		42.0	
44.0				5.6/43.3m				5.4		6.3/43.6m	5.2			6.2	5.0		44.0	
46.0								5.0			4.9			5.9	4.7		46.0	
48.0								5.0/46.3m			4.6			5.7/46.5m	4.6		48.0	
50.0											4.4/49.2m				4.3		50.0	
52.0															4.0		52.0	
54.0															3.8/52.2m		54.0	

※表中の太線で囲まれた部分は、ブーム等の強度によって定められた値です。

ラッピングタワー 定格総荷重表-②

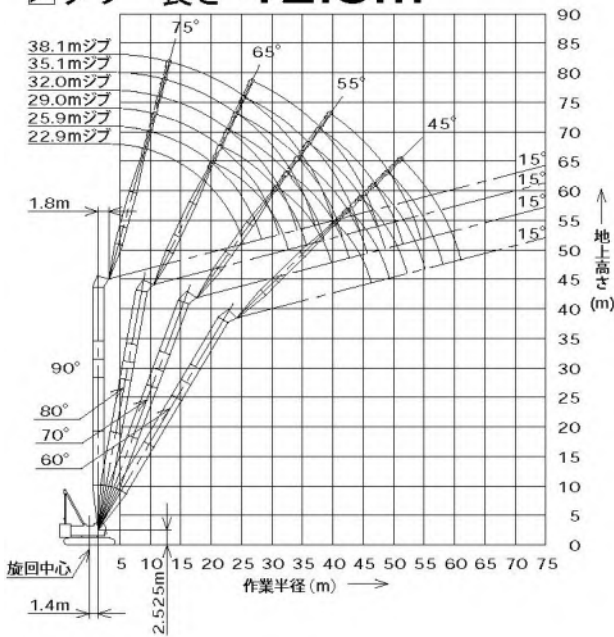
■タワー長さ 39.5m



タワー長さm		39.5																タワー長さm					
ジブ長さm		22.9				25.9				29.0				32.0				35.1				ジブ長さm	
タワー角度		90°	80°	70°	60°	90°	80°	70°	60°	90°	80°	70°	60°	90°	80°	70°	60°	90°	80°	70°	60°	タワー角度	
作業半径 (m)	9.4	20.0																				9.4	
	10.0	20.0				20.0/10.2m				20.0/11.0m							20.0/11.8m					10.0	
	12.0	20.0				20.0				20.0							20.0			16.5/12.5m		12.0	
	14.0	20.0				20.0				20.0							19.6			16.3		14.0	
	15.0	20.0				20.0				20.0							19.1			16.0		15.0	
	16.0	18.7				18.7				18.7							18.6			15.7		16.0	
	18.0	16.6				16.6				16.6							16.6			15.3		18.0	
	20.0	15.0	15.0			15.0	14.1/21.2m			15.0							15.0			14.9		20.0	
	22.0	13.6	13.6			13.6	13.6			13.6	13.3/22.5m						13.6	12.6/23.8m		13.6		22.0	
	24.0	10.2	12.5			12.4	12.5			12.5	12.5						12.5	12.5		12.5	11.9/25.1m	24.0	
	26.0	7.4/25.4m	11.5			9.8	11.5			11.3	11.5						11.5	11.5		11.5	11.5	26.0	
	28.0		10.7			7.0	10.7			9.3	10.7						10.2	10.7		10.7	10.7	28.0	
	30.0		10.0	10.0		6.3/28.3m	10.0	9.4/31.7m		7.2	10.0						8.6	10.0		9.4	10.0	30.0	
	32.0		9.3	9.3			9.3	9.2		5.4/31.2m	9.3	8.6/33.5m					6.9	9.3		8.0	9.3	32.0	
	34.0		9.3/32.2m	8.7			8.8	8.6			8.8	8.4					5.0	8.8	8.0/35.2m	6.7	8.8	34.0	
	36.0			8.1			8.2/35.1m	8.0			8.3	7.9					4.7/34.2m	8.3	7.7	5.2	8.3	7.4/36.9m	36.0
	38.0				7.5	6.0/39.1m		7.5			7.5	7.3					7.8	7.2		4.1/37.1m	7.8	7.0	38.0
	40.0			7.3/38.8m	5.7			7.0	5.3/41.2m		7.1/38.1m	6.9					7.4	6.8		7.5	6.7	40.0	
	42.0				5.4			6.9/41.7m	5.2		6.4	4.7/43.4m					6.2/41.0m	6.3		7.1	6.3	42.0	
	44.0				5.1				5.0		6.0	4.7					6.0	4.3/45.5m		5.4	5.9	44.0	
46.0					4.8/44.9m			4.7		5.9/44.6m	4.5					5.6	4.3		5.5	4.0/47.7m	46.0		
48.0								4.4/47.8m			4.3					4.3	5.3/47.6m	4.2		5.2	4.0	48.0	
50.0											4.0					3.9			4.9	3.8	50.0		
52.0											3.9/50.8m					3.7			4.8/50.5m	3.6	52.0		
54.0																	3.5/53.7m			3.4	54.0		
56.0																				3.2	56.0		
58.0																				3.1/56.6m	58.0		

※表中の太線で囲まれた部分は、ブーム等の強度によって定められた値です。

■タワー長さ 42.5m



(単位:t)

タワー長さm		42.5			
ジブ長さm		22.9			
タワー角度		90°	80°	70°	60°
作業半径 (m)	9.4	20.0			
	10.0	20.0			
	12.0	20.0			
	14.0	20.0			
	15.0	20.0			
	16.0	18.7			
	18.0	16.6			
	20.0	15.0	14.6/20.5m		
	22.0	13.6	13.6		
	24.0	10.3	12.5		
	26.0	7.9/25.4m	11.5		
	28.0		10.7		
	30.0		10.0	9.5/31.0m	
	32.0		9.3	9.0	
	34.0		9.1/32.7m	8.4	
	36.0			7.8	
	38.0			7.3	
	40.0			6.8/39.8m	5.2/40.6m
	42.0				5.0
	44.0				4.7
46.0				4.4	
48.0				4.3/46.4m	
50.0					
52.0					
54.0					
56.0					
58.0					
60.0					

(単位:t)

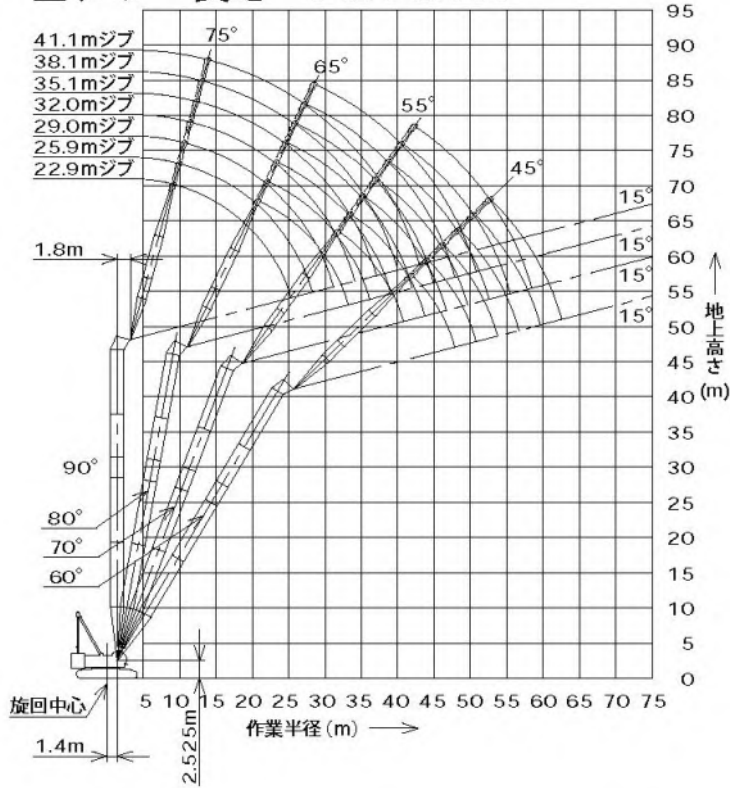
タワー長さm		42.5																タワー長さm					
ジブ長さm		25.9				29.0				32.0				35.1				38.1				ジブ長さm	
タワー角度		90°	80°	70°	60°	90°	80°	70°	60°	90°	80°	70°	60°	90°	80°	70°	60°	90°	80°	70°	60°	タワー角度	
作業半径 (m)	9.4																					9.4	
	10.0	20.0/10.2m				20.0/11.0m				20.0/11.8m													10.0
	12.0	20.0				20.0				20.0							16.5/12.5m			13.6/13.3m		12.0	
	14.0	20.0				20.0				19.5							16.2			13.6		14.0	
	15.0	20.0				20.0				19.0							16.0			13.4		15.0	
	16.0	18.7				18.7				18.5							15.7			13.1		16.0	
	18.0	16.6				16.6				16.6							15.3			12.7		18.0	
	20.0	15.0	15.0			15.0	13.7/21.8m			15.0							14.8			12.3		20.0	
	22.0	13.6	13.6			13.6	12.9/23.1m			13.6							13.6			11.9		22.0	
	24.0	12.5	12.5			12.5	12.5			12.5	12.2/24.4m						12.5	11.7/25.6m		11.6		24.0	
	26.0	9.9	11.5			11.3	11.5			11.5	11.5						11.5	11.5		11.2	11.1/26.9m	26.0	
	28.0	7.1	10.7			9.3	10.7			10.3	10.7						10.7	10.7		10.5	10.7	28.0	
	30.0	6.4/28.3m	10.0			7.2	10.0			8.7	10.0						9.4	10.0		9.6	10.0	30.0	
	32.0		9.3	8.7/32.7m		5.5/31.2m	9.3			7.0	9.3						8.0	9.3		8.5	9.3	32.0	
	34.0		8.8	8.2			8.8	8.0/34.5m		5.1	8.8						6.7	8.8		7.4	8.8	34.0	
	36.0		8.2/35.7m	7.7			8.3	7.5		4.7/34.2m	8.3	7.4/36.2m					5.3	8.3		6.3	8.3	36.0	
	38.0			7.2			7.8	7.1			7.8	6.8					4.1/37.1m	7.8	6.8	5.1	7.8	6.3/39.7m	38.0
	40.0			6.7			7.1/38.6m	6.6			7.5	6.5					7.5	6.4		3.7	7.5	6.1	40.0
	42.0			6.3	4.6/42.8m		6.2				6.2/41.5m	6.1					7.1	6.0		3.5/40.1m	7.1	5.9	42.0
	44.0				6.1/42.7m	4.5		5.8	4.2/44.9m		5.7						6.1	5.6		6.7	5.5	44.0	
46.0				4.3			5.4/45.7m	4.1		5.4	3.8/47.1m					5.4/44.5m	5.3		5.9	5.2	46.0		
48.0				4.1				3.9		5.0	3.7					5.0	3.4/49.2m		4.7	4.4	48.0		
50.0				3.9/49.3m				3.7		4.9/48.6m	3.6					4.7	3.4		4.6	3.2/51.4m	50.0		
52.0								3.5			3.4					4.4/51.6m	3.3		4.3	3.1	52.0		
54.0								3.4/52.3m			3.2						3.1		4.1	3.0	54.0		
56.0											3.0/55.2m						2.9		3.8/54.5m	2.8	56.0		
58.0																	2.8			2.6	58.0		
60.0																				2.5	60.0		
62.0																				2.4/61.1m	62.0		

※表中の太線で囲まれた部分は、ブーム等の強度によって定められた値です。

ラフティングタワー 定格総荷重表-③

(単位:t)

▶タワー長さ 45.6m



タワー長さm	45.6							
ジブ長さm	22.9				25.9			
タワー角度	90°	80°	70°	60°	90°	80°	70°	60°
9.4	20.0							
10.0	20.0				20.0/10.2m			
12.0	20.0				20.0			
14.0	20.0				20.0			
15.0	20.0				20.0			
16.0	18.7				18.7			
18.0	16.6				16.6			
20.0	15.0	14.2/21.0m			15.0			
22.0	13.6	13.6			13.6	13.4/22.3m		
24.0	10.3	12.5			12.5	12.5		
26.0	7.5/25.4m	11.5			9.9	11.5		
28.0		10.7			7.1	10.7		
30.0		10.0			6.4/28.3m	10.0		
32.0		9.3	8.7			9.3	8.0/33.8m	
34.0		9.0/33.2m	8.0			8.8	7.8	
36.0			7.5			8.3	7.4	
38.0			7.0			8.2/36.2m	6.9	
40.0			6.5				6.4	
42.0			6.3/40.8m	4.4/42.1m			6.0	
44.0				4.3			5.6/43.8m	4.0/44.3m
46.0				4.1				3.9
48.0				3.9/47.9m				3.7
50.0								3.5
52.0								3.4/50.9m
54.0								
56.0								
58.0								
60.0								

(単位:t)

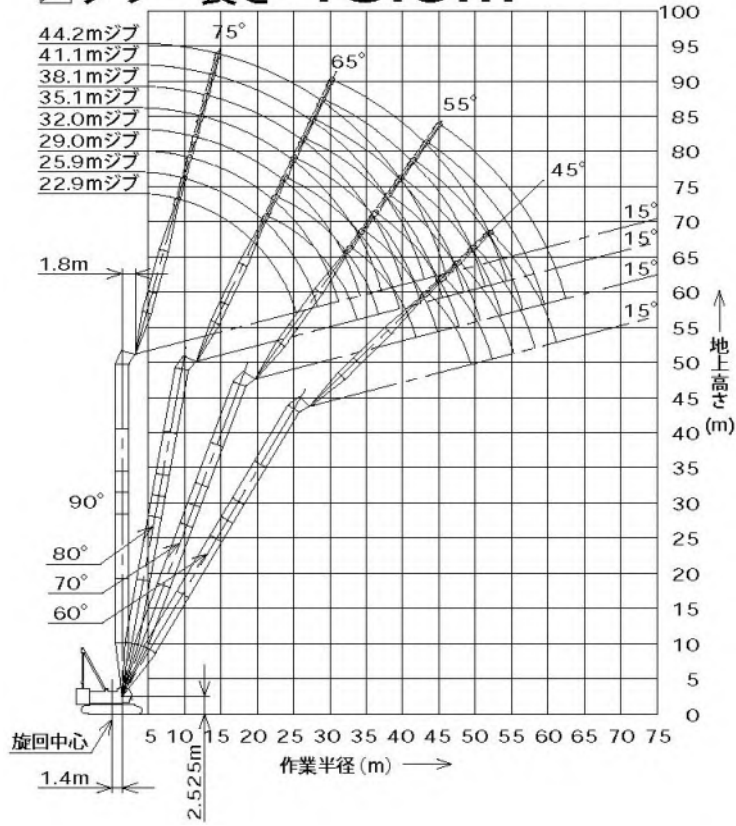
タワー長さm	45.6																タワー長さm					
ジブ長さm	29.0				32.0				35.1				38.1				41.1				ジブ長さm	
タワー角度	90°	80°	70°	60°	90°	80°	70°	60°	90°	80°	70°	60°	90°	80°	70°	60°	90°	80°	70°	タワー角度		
9.4																					9.4	
10.0	20.0/11.0m				20.0/11.8m																10.0	
12.0	20.0				20.0			16.5/12.5m				13.6/13.3m									12.0	
14.0	20.0				19.5			16.2				13.6					10.7/14.1m				14.0	
15.0	20.0				19.0			16.0				13.3					10.7				15.0	
16.0	18.7				18.5			15.7				13.1					10.5				16.0	
18.0	16.6				16.6			15.2				12.7					10.2				18.0	
20.0	15.0				15.0			14.8				12.3					9.8				20.0	
22.0	13.6	12.7/23.6m			13.6			13.6				11.9					9.5				22.0	
24.0	12.5	12.5			12.5	12.0/24.9m		12.5				11.6					9.2				24.0	
26.0	11.3	11.5			11.5	11.5		11.5	11.4/26.2m			11.1	10.9/27.5m				8.9				26.0	
28.0	9.3	10.7			10.3	10.7		10.7	10.7			10.5	10.7				8.6	9.8/28.7m			28.0	
30.0	7.2	10.0			8.7	10.0		9.4	10.0			9.6	10.0				8.3	9.6			30.0	
32.0	5.5/31.2m	9.3			7.0	9.3		8.1	9.3			8.5	9.3				7.8	9.3			32.0	
34.0		8.8	7.4/35.5m		5.2	8.8		6.7	8.8			7.4	8.8				7.3	8.8			34.0	
36.0		8.3	7.1		4.8/34.2m	8.3	6.8/37.3m	5.3	8.3			6.3	8.3				6.8	8.3			36.0	
38.0		7.8	6.8			7.8	6.5	4.1/37.1m	7.8	6.3/39.0m		5.1	7.8				6.2	7.8			38.0	
40.0		7.1/39.1m	6.3			7.5	6.2		7.5	6.0		3.8	7.5	5.7/40.8m			5.2	7.5			40.0	
42.0			5.9			6.5	5.8		7.1	5.7		3.5/40.1m	7.1	5.4			4.1	7.1	5.4/42.5m		42.0	
44.0			5.5			6.2/42.1m	5.5		6.8	5.4			6.7	5.2			3.2/43.0m	6.6	5.0	4.4/42.5m	44.0	
46.0			5.2	3.6/46.4m			5.1		5.4/45.0m	5.1			6.2	4.9				6.2	4.8	4.6/46.0m	46.0	
48.0				5.0/46.7m	3.5		4.8	3.3/48.6m		4.8			4.7	4.6				5.8	4.5	4.8/48.0m	48.0	
50.0					3.4		4.4/49.7m	3.2		4.5	3.0/50.7m			4.4				5.2	4.3	5.0/50.0m	50.0	
52.0					3.2			3.1		4.2	2.9			4.1	2.7/52.9m			4.3/50.9m	4.0	5.2/52.0m	52.0	
54.0						3.0/53.8m		2.9		3.9/52.6m	2.8			3.9	2.6				3.8	5.4/54.0m	54.0	
56.0								2.7			2.7			3.4/55.6m	2.5				3.5	5.6/56.0m	56.0	
58.0									2.6/56.7m						2.4					3.3	5.8/58.0m	58.0
60.0											2.3/59.7m				2.2					3.1/58.5m	60.0	
62.0															2.1						62.0	
64.0																2.0/62.6m					64.0	

※表中の太線で囲まれた部分は、ブーム等の強度によって定められた値です。

ラフティングタワー 定格総荷重表-④

(単位:t)

▶タワー長さ 48.6m



タワー長さm		48.6							
ジブ長さm		22.9				25.9			
タワー角度		90°	80°	70°	60°	90°	80°	70°	60°
作業半径 (m)	9.4	20.0							
	10.0	20.0				20.0/10.2m			
	12.0	20.0				20.0			
	14.0	20.0				20.0			
	15.0	20.0				19.8			
	16.0	18.7				18.7			
	18.0	16.6				16.6			
	20.0	15.0	13.9/21.5m			15.0			
	22.0	13.6	13.6			13.6	13.1/22.8m		
	24.0	10.4	12.5			12.5	12.5		
	26.0	7.5/25.4m	11.5			10.0	11.5		
	28.0		10.7			7.1	10.7		
	30.0		10.0			6.4/28.3m	10.0		
	32.0		9.3	8.0/33.1m			9.3		
	34.0		8.8/33.8m	7.6			8.8	7.4/34.8m	
	36.0			7.2			8.3	6.9	
	38.0			6.7			8.1/36.7m	6.6	
	40.0			6.3				6.2	
	42.0			5.8/41.9m	3.8/43.7m			5.8	
	44.0				3.8			5.4	3.4/45.8m
46.0				3.7			5.2/44.8m	3.4	
48.0				3.4				3.3	
50.0				3.1/49.4m				3.1	
52.0								2.9	
54.0								2.8/52.4m	
56.0									
58.0									
60.0									

(単位:t)

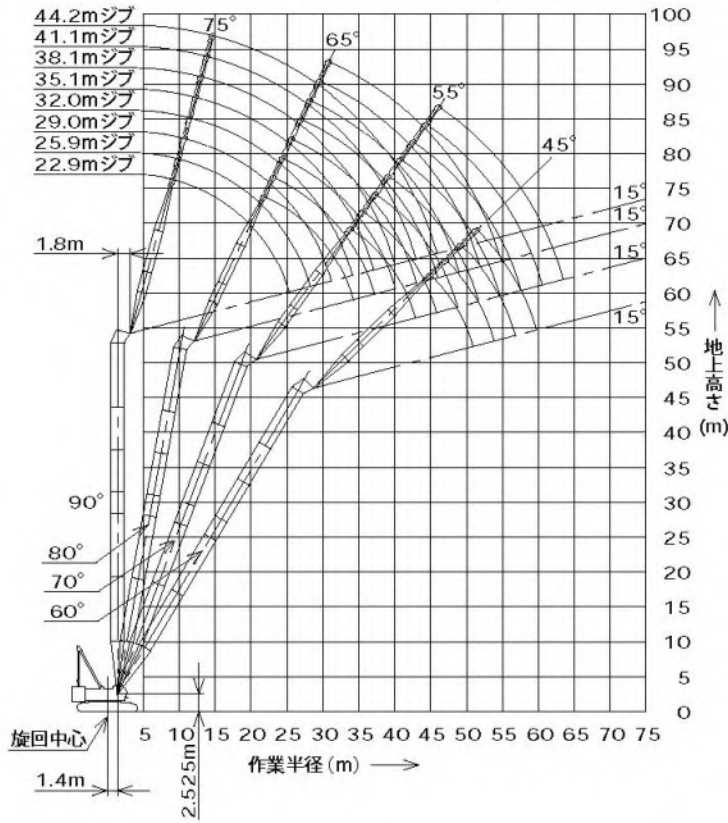
タワー長さm		48.6																タワー長さm									
ジブ長さm		29.0				32.0				35.1				38.1				41.1				44.2				ジブ長さm	
タワー角度		90°	80°	70°	60°	90°	80°	70°	60°	90°	80°	70°	60°	90°	80°	70°	60°	90°	80°	70°	60°	90°	80°	70°	60°	タワー角度	
作業半径 (m)	9.4																									9.4	
	10.0	20.0/11.0m				19.9/11.8m																					10.0
	12.0	20.0				19.9				16.5/12.5m				13.6/13.3m													12.0
	14.0	19.5				18.6				16.2				13.6				10.7/14.1m			9.1/14.9m						14.0
	15.0	18.9				18.0				15.9				13.3				10.7			9.1						15.0
	16.0	18.3				17.5				15.7				13.1				10.5			8.9						16.0
	18.0	16.6				16.5				15.2				12.7				10.1			8.6						18.0
	20.0	15.0				15.0				14.8				12.3				9.8			8.3						20.0
	22.0	13.6				13.6				13.6				11.9				9.5			8.0						22.0
	24.0	12.5	12.4/24.1m			12.5	11.8/25.4m			12.5				11.5				9.2			7.7						24.0
	26.0	11.4	11.5			11.5	11.5			11.5	11.2/26.7m			11.1				8.9			7.4						26.0
	28.0	9.4	10.7			10.3	10.7			10.7	10.7			10.5	10.7			8.6	9.8/29.3m		7.2						28.0
	30.0	7.3	10.0			8.7	10.0			9.4	10.0			9.6	10.0			8.3	9.6		6.9				8.0/30.6m		30.0
	32.0	5.5/31.2m	9.3			7.1	9.3			8.1	9.3			8.5	9.3			7.8	9.2		6.7	7.8					32.0
	34.0		8.8			5.2	8.8			6.7	8.8			7.4	8.8			7.3	8.8		6.4	7.6					34.0
	36.0		8.3	6.8/36.6m		4.8/34.2m	8.3			5.3	8.3			6.3	8.3			6.8	8.3		6.0	7.3					36.0
	38.0		7.8	6.3		7.8	6.2/38.3m			4.1/37.1m	7.8			5.1	7.8			6.2	7.8		5.6	7.1					38.0
	40.0		7.1/39.7m	6.0		7.3	5.8			7.5	5.7/40.1m			3.8	7.5	5.2/41.8m		5.2	7.3		5.2	6.9					40.0
	42.0			5.6		6.7	5.5			7.1	5.3			3.5/40.1m	6.9	5.2	4.1	6.8	4.8/43.6m		4.8	6.7					42.0
	44.0			5.3		6.2/42.6m	5.2			6.5	5.1				6.5	5.0	3.2/43.0m	6.4	4.7	4.0	6.2	4.4/45.3m					44.0
46.0			5.0			4.9			5.4/45.6m	4.8				6.0	4.7		5.9	4.6	2.8	5.8	4.3					46.0	
48.0			4.5/47.8m	3.1		4.6				4.5				5.5	4.4		5.5	4.3		5.5	4.1					48.0	
50.0				3.0		4.3	2.7/50.1m			4.2				4.7/48.5m	4.1		5.1	4.0		5.1	3.9					50.0	
52.0				2.8		4.0/50.7m	2.6			4.0	2.4/52.3m				3.8		4.3/51.4m	3.7		4.7	3.6					52.0	
54.0				2.6			2.5			3.5/53.7m	2.3				3.6			3.5			4.3	3.4				54.0	
56.0				2.4/55.3m			2.4				2.2				3.4			3.3			3.8/54.4m	3.1				56.0	
58.0							2.2				2.1				3.3/56.6m			3.0				2.9				58.0	
60.0										2.1/58.3m												2.7				60.0	
62.0																						2.5				62.0	
64.0																						2.4/62.5m				64.0	

※表中の太線で囲まれた部分は、ブーム等の強度によって定められた値です。

ラッピングタワー 定格総荷重表-⑤

(単位:t)

▶タワー長さ 51.7m



タワー長さm		51.7							
ジブ長さm		22.9				25.9			
タワー角度		90°	80°	70°	60°	90°	80°	70°	60°
作業半径 (m)	9.4	20.0							
	10.0	20.0				20.0/10.2m			
	12.0	20.0				20.0			
	14.0	20.0				19.2			
	15.0	20.0				18.6			
	16.0	18.7				18.1			
	18.0	16.6				16.6			
	20.0	15.0				15.0			
	22.0	13.6	13.5/22.1m			13.6	12.8/23.4m		
	24.0	10.4	12.5			12.5	12.5		
	26.0	7.6/25.4m	11.5			10.0	11.5		
	28.0		10.7			7.2	10.7		
	30.0		10.0			28.3m/6.5	10.0		
	32.0		9.3				9.3		
	34.0		8.8	7.3/34.1m			8.8	6.6/35.9m	
	36.0		8.7/34.3m	6.7			8.3	6.5	
	38.0			6.3			8.2/37.3m	6.2	
	40.0			5.9				5.8	
	42.0			5.5				5.4	
	44.0			5.2/42.9m	3.3/45.2m			5.1	
46.0				3.2			4.8/45.9m	3.0/47.3m	
48.0				3.1				2.9	
50.0				2.9				2.8	
52.0				2.8/51.0m				2.6	
54.0								2.4/53.9m	
56.0									
58.0									

(単位:t)

タワー長さm		51.7															タワー長さm						
ジブ長さm		29.0				32.0			35.1			38.1			41.1			44.2		ジブ長さm			
タワー角度		90°	80°	70°	60°	90°	80°	70°	60°	90°	80°	70°	90°	80°	70°	90°	80°	70°	90°	80°	70°	タワー角度	
作業半径 (m)	9.4																						9.4
	10.0	20.0/11.0m				18.6/11.8m																	10.0
	12.0	19.4				18.6				16.5/12.5m			13.6/13.3m										12.0
	14.0	18.2				17.4				16.2			13.6			10.7/14.1m			9.1/14.9m				14.0
	15.0	17.7				16.8				15.9			13.3			10.7			9.1				15.0
	16.0	17.2				16.4				15.6			13.1			10.5			8.9				16.0
	18.0	16.3				15.5				14.7			12.6			10.1			8.6				18.0
	20.0	15.0				14.7				14.0			12.2			9.8			8.3				20.0
	22.0	13.6				13.6				13.4			11.9			9.5			8.0				22.0
	24.0	12.5	12.1/24.7m			12.5	11.5/25.9m			12.5			11.5			9.1			7.7				24.0
	26.0	11.4	11.5			11.5	11.5			11.5	10.7/27.2m			11.1			8.9		7.4				26.0
	28.0	9.4	10.7			10.3	10.7			10.7	10.3			10.4	10.0/28.5m		8.6	8.5/29.8m	7.1				28.0
	30.0	7.3	10.0			8.7	10.0			9.4	9.9			9.6	9.1		8.3	8.5	6.9	8.0/31.1m			30.0
	32.0	5.5/31.2m	9.3			7.1	9.3			8.1	9.3			8.5	8.8		7.8	8.2	6.7	7.6			32.0
	34.0		8.8			5.2	8.8			6.8	8.8			7.4	8.5		7.3	7.9	6.4	7.3			34.0
	36.0		8.3	6.0/37.6m		4.8/34.2m	8.3			5.3	8.3			6.3	8.2		6.8	7.6	6.0	7.1			36.0
	38.0		7.6	5.9		7.8	5.4/39.4m			4.2/37.1m	7.8			5.2	7.7		6.3	7.4	5.6	6.8			38.0
	40.0		6.9	5.7		7.4	5.4			7.3	4.9/41.1m			3.8	7.1		5.2	7.0	5.2	6.6			40.0
	42.0		6.8/40.2m	5.3		6.8	5.2			6.8	4.9			3.5/40.1m	6.6	4.4/42.9m	4.1	6.5	4.8	6.4			42.0
	44.0			5.0		6.2/43.1m	4.9			6.3	4.8			6.2	4.4	3.2/43.0m	6.1	6.1	4.2/44.6m	4.0	5.9		44.0
46.0			4.7			4.6			5.7	4.5			5.7	4.3		5.7	4.0	2.8	5.5	3.8/46.4m		46.0	
48.0			4.4	2.6/49.5m		4.3			5.4/46.1m	4.2			5.3	4.0		5.3	3.8		5.2	3.6		48.0	
50.0			4.2/48.8m	2.6		4.0	2.2/51.6m		3.9				4.7/49.0m	3.7		4.9	3.6	4.8	3.4			50.0	
52.0				2.5		3.7/51.8m	2.2		3.6				3.5		4.3	3.3		4.5	3.2			52.0	
54.0				2.3			2.1		3.4				3.2			3.1		4.2	3.0			54.0	
56.0				2.1			2.0		3.3/54.7m				3.0			2.9		3.8/54.9m	2.8			56.0	
58.0				2.0/56.6m									2.8/57.6m			2.7			2.6			58.0	
60.0																2.5			2.4			60.0	
62.0																	2.4/60.6m		2.2			62.0	
64.0																			2.0/63.5m				64.0

※表中の太線で囲まれた部分は、ブーム等の強度によって定められた値です。