



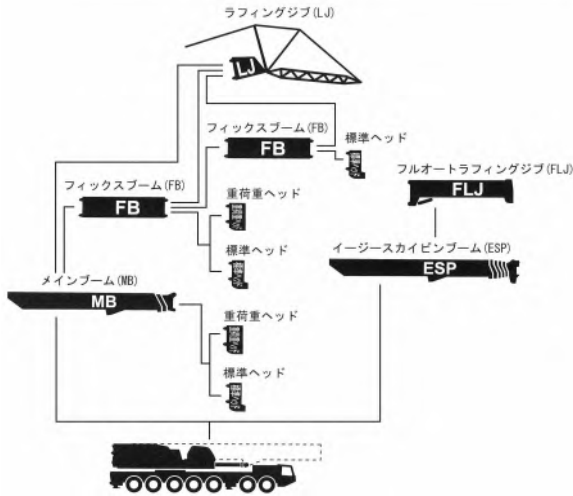
重荷重 MB・FB

標準 MB・FB

重荷重 MB・FB

標準 MB・FB

### 構成図

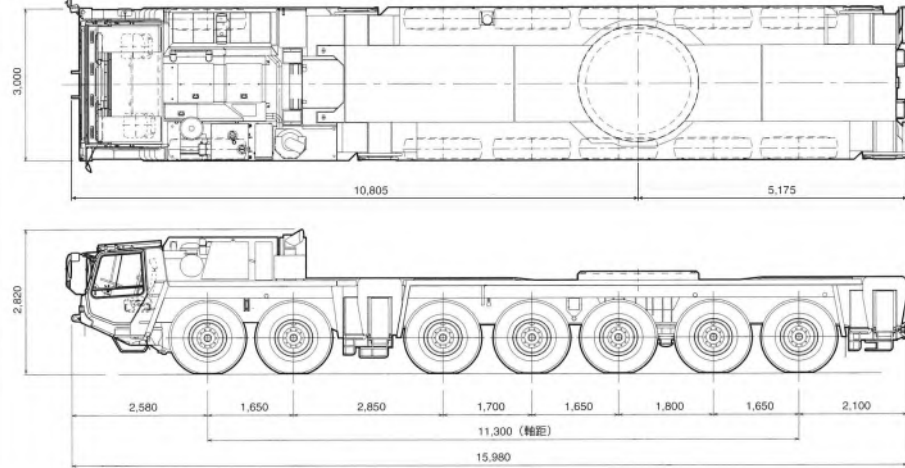


AR-5500Mは3段メインブーム(MB)、6段イージースカイピンブーム(ESP)の2種類のブームがあります。ブームの選択によってアタッチメントが決まります。固定式のフィックスブーム(FB)、ラフィングジブ(LJ)は3段メインブーム(MB)に取付けます。4段フルオートラフィングジブ(FLJ)は6段イージースカイピンブーム(ESP)に取付けます。

### 公道走行状態

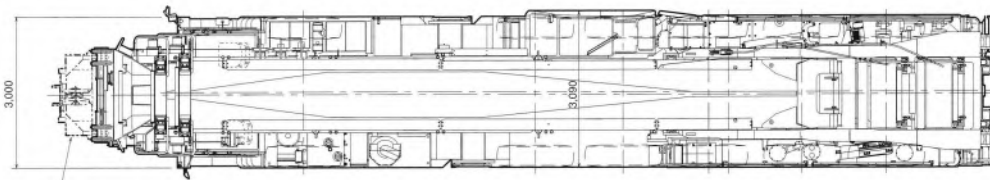
● キャリヤ 44.99 t  
(注意)

- 公道を走行する場合には、旋回体およびブーム等を分解し、台車のみで走行しなければなりません。
- 道法による基本通行条件のC条件適合車です。

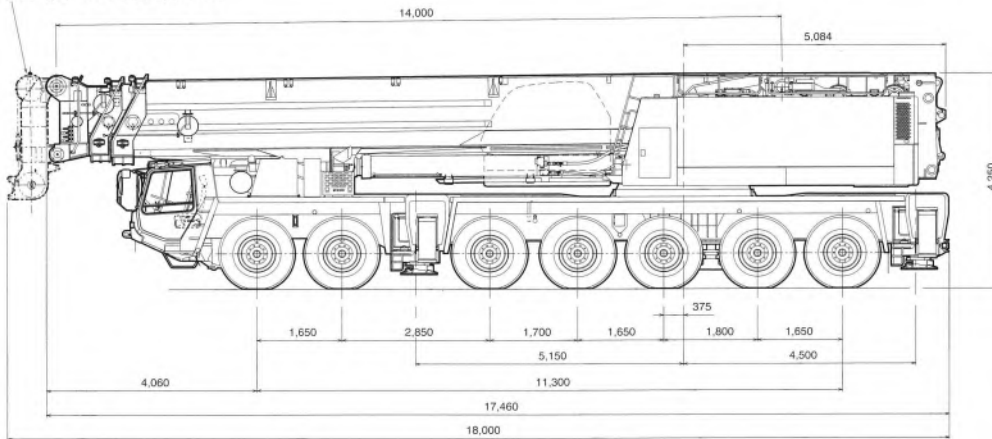


単位(mm)

### メインブーム (MB) 付構内移動姿勢



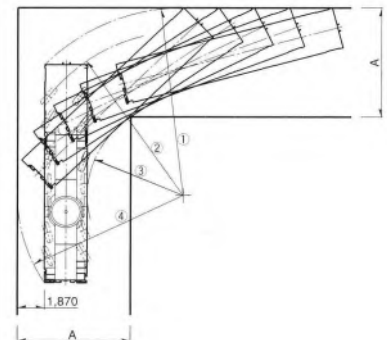
---部は、標準ヘッド装着時を示す。



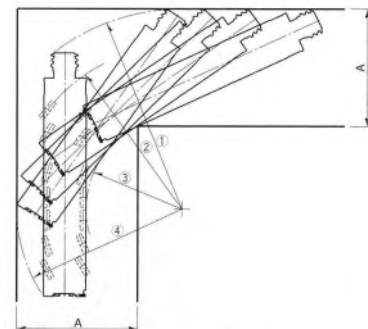
単位(mm)

### 最小直角通路幅

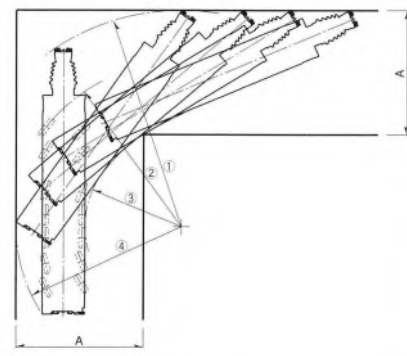
単位(mm)



上図はキャリヤのみの場合を示します。



上図はMB付(標準ヘッド)を示します。



上図はESP付を示します。

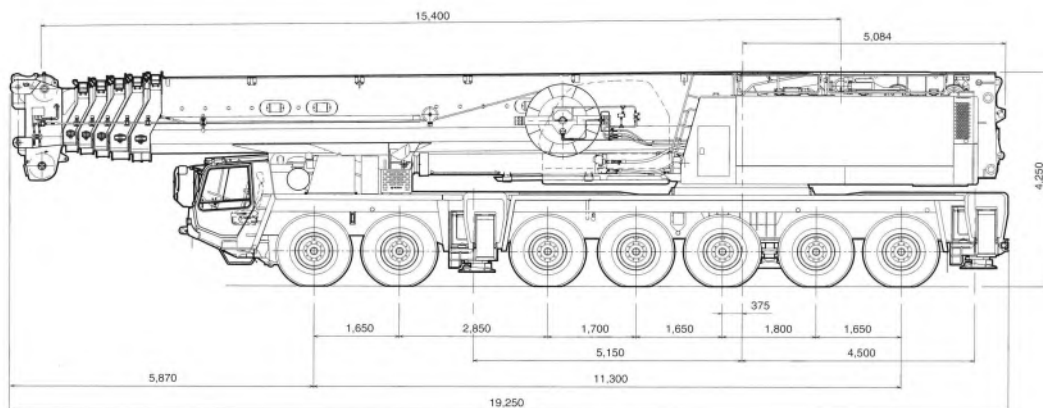
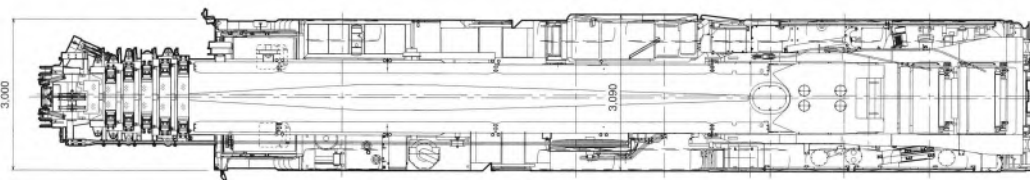
ラフィングジブ

ESPブーム

ラフィングジブ

ESPブーム

### イージースカイピンブーム (ESP) 付構内移動姿勢



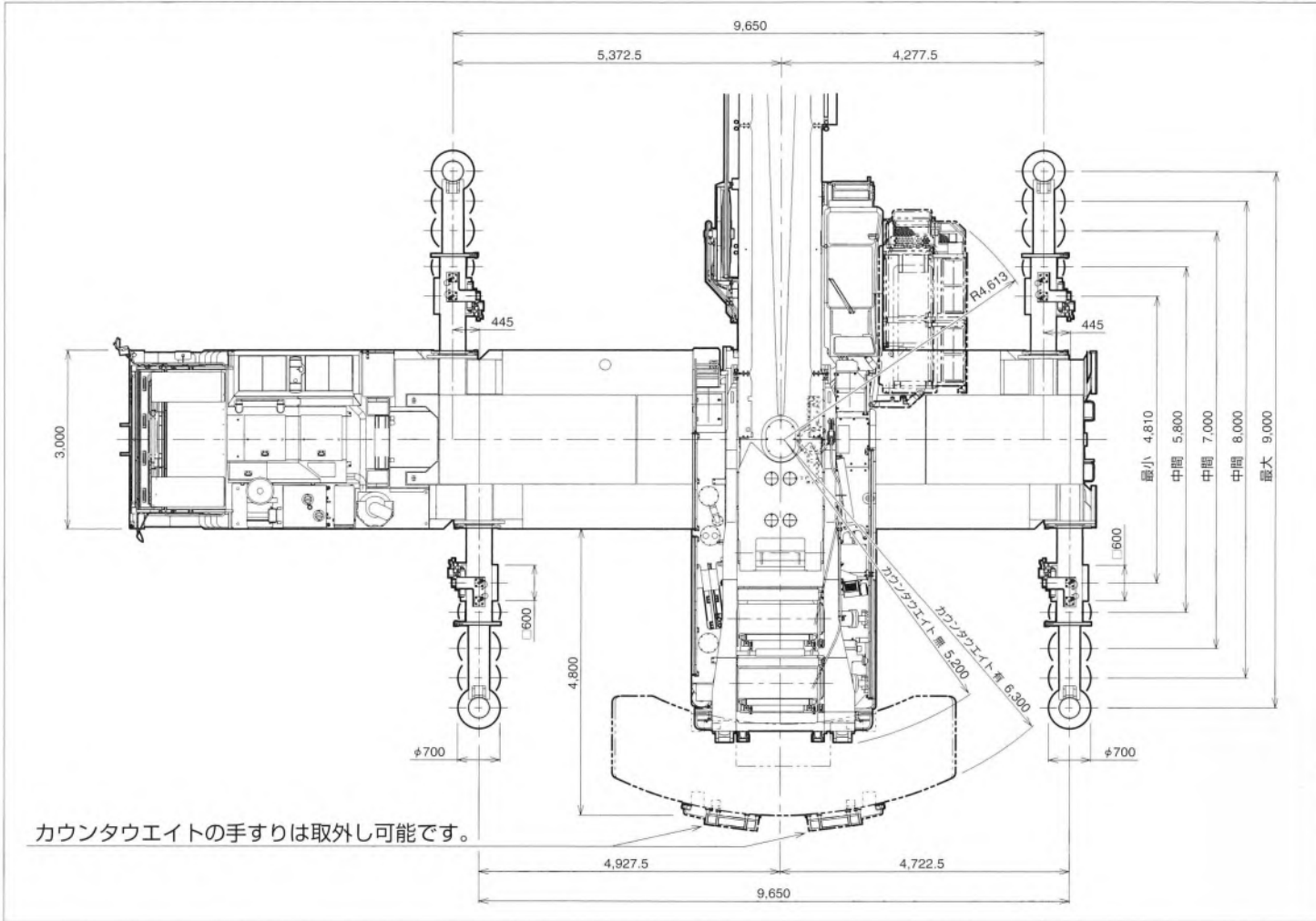
単位(mm)

フルオートラフィングジブ

	キャリヤのみ	MB付(標準ヘッド)	MB付(ヘッド無)	ESP付
①	13,600	14,740	14,420	15,650
②	11,900	11,900	11,900	11,900
③	6,770	6,770	6,770	6,770
④	11,630	11,630	11,630	11,630
A	7,900	8,500	8,340	8,990

## ■ アウトリガ張出幅、テールスイング

単位(mm)



重荷重 MB・FB

重荷重 MB・FB

標準 MB・FB

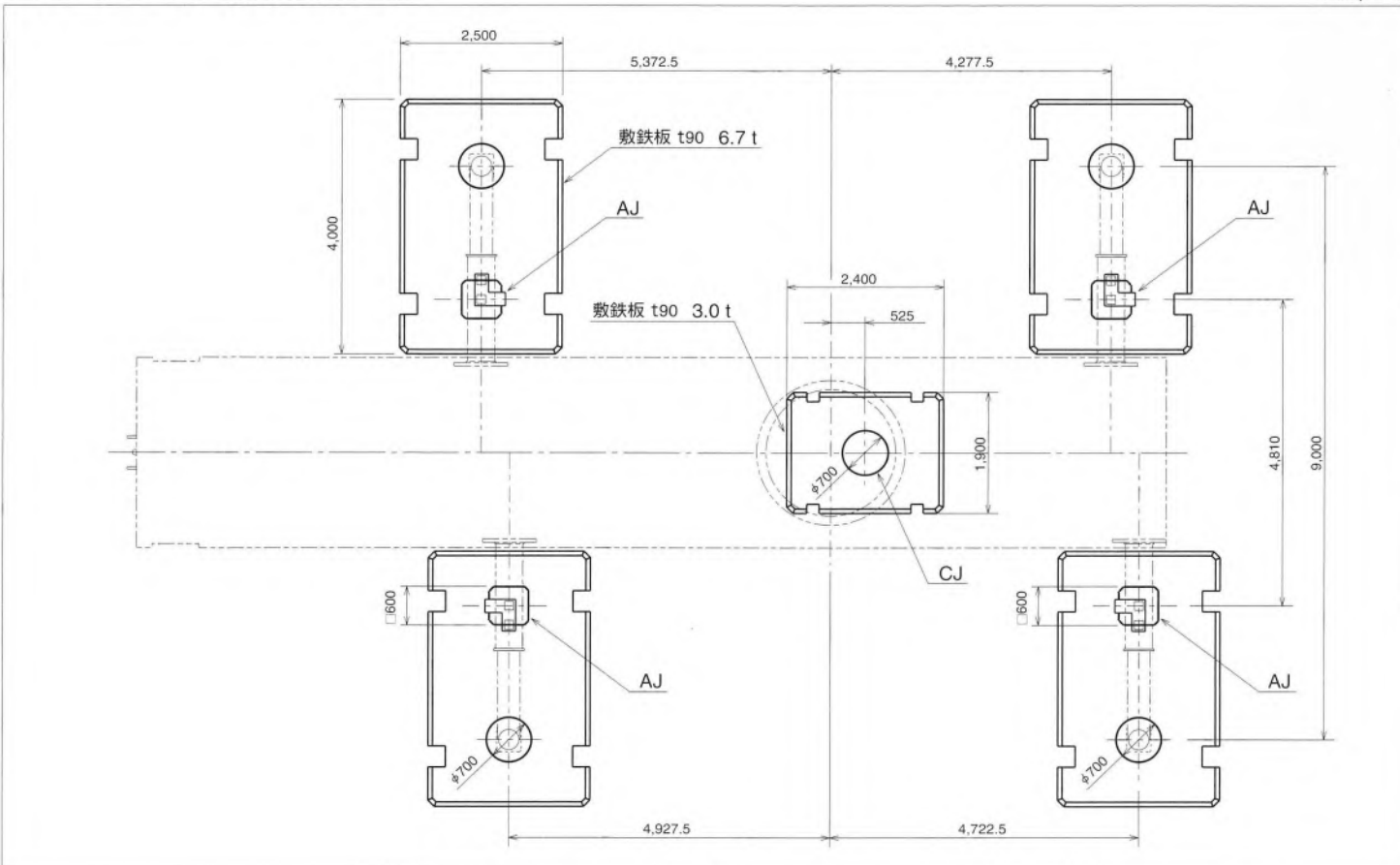
標準 MB・FB

ラフイングジブ

ラフイングジブ

## ■ ジャッキ、敷鉄板の位置

単位(mm)



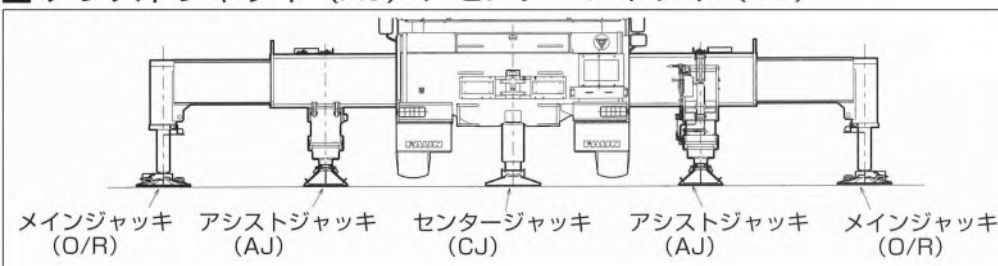
ESPブーム

ESPブーム

フルオートラフイングジブ

フルオートラフイングジブ

## ■ アシストジャッキ (AJ)、センタージャッキ (CJ)

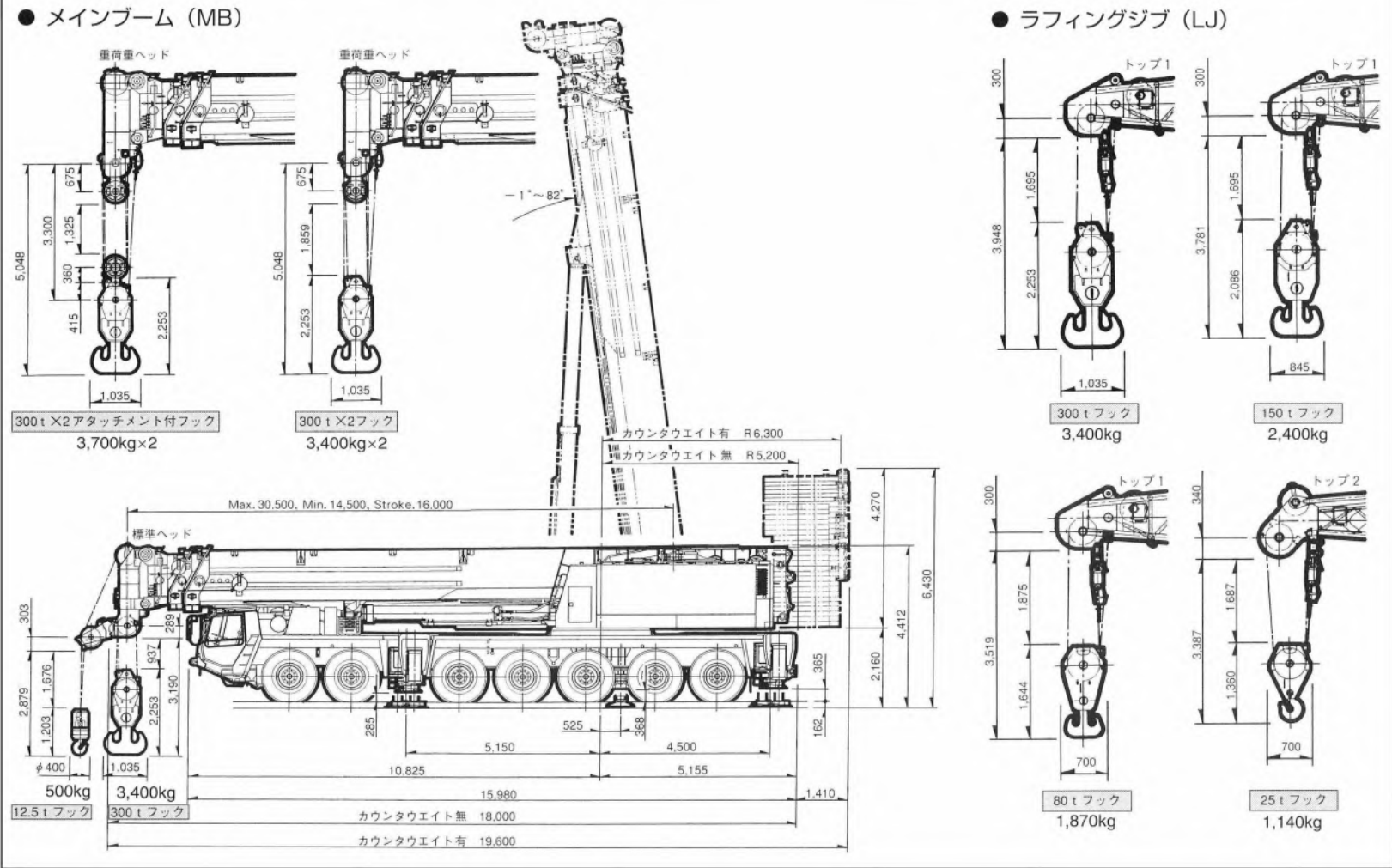


- アシストジャッキ (AJ)  
アウトリガの中間位置にアシストジャッキを取付けて、メインジャッキの反力を軽減することができます。
- センタージャッキ (CJ)  
キャリヤ旋回中心部の下部にあるセンタージャッキを使用して、フレームのたわみを軽減することができます。



## ■主要寸法

単位(mm)



重荷重 MB・FB

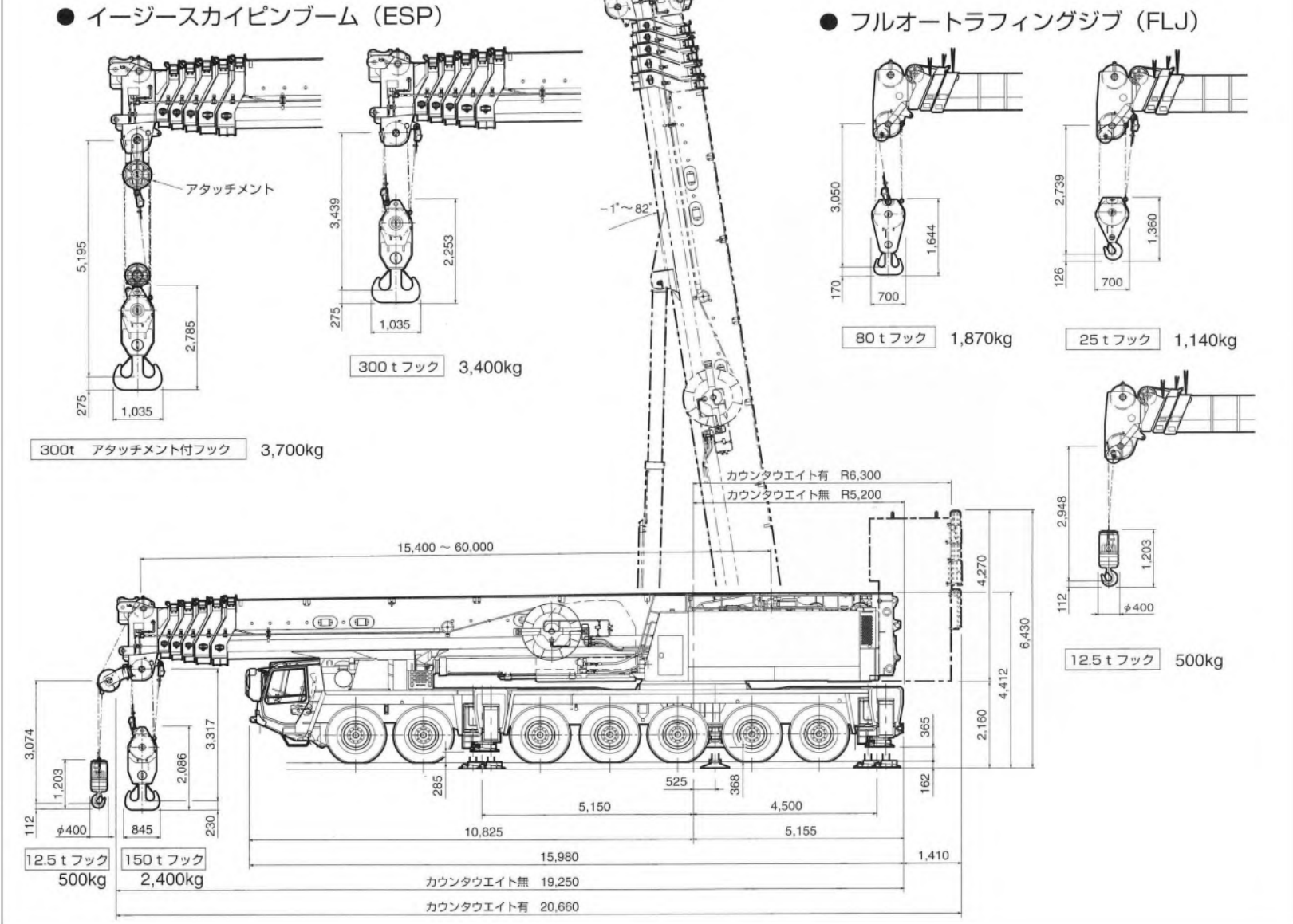
標準 MB・FB

ラフィングジブ

重荷重 MB・FB

標準 MB・FB

ラフィングジブ



ESPブーム

フルオートラフィングジブ

ESPブーム

フルオートラフィングジブ



# 550t

## TADANO AR-5500M



### 株式会社サイガ

# カウンタウエイト

重荷重 MB・FB

標準 MB・FB

ラフィングジブ

ESPブーム

フルオートラフィングジブ

重荷重 MB・FB

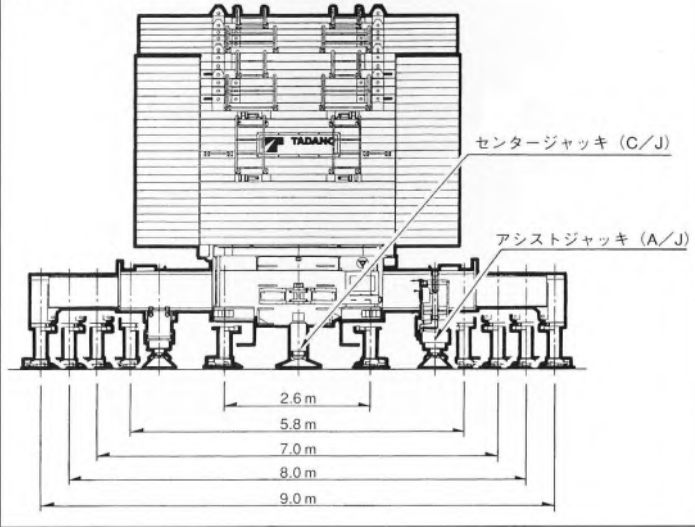
標準 MB・FB

ラフィングジブ

ESPブーム

フルオートラフィングジブ

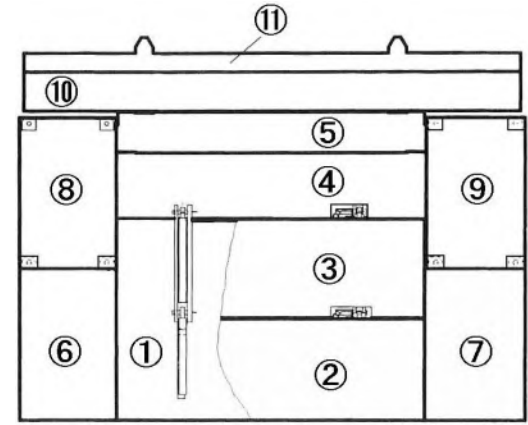
### 〈アウトリガ〉



クレーンつり上げ能力は、カウンタウエイトの重さとアウトリガ張出幅によって異なります。

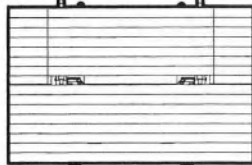
### ■ウエイト組合せ表

ウエイト呼び	組み合わせ表
195t	①+②+③+④+⑤+⑥+⑦+⑧+⑨+⑩+⑪
164t	①+②+③+④+⑤+⑥+⑦+⑧+⑨
127t	①+②+③+④+⑤+⑥+⑦
94t	①+②+③+④+⑤
57t	①+②+③

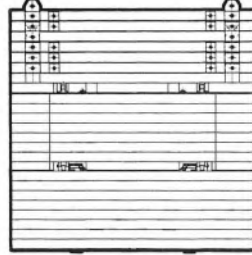


### 〈カウンタウエイト〉

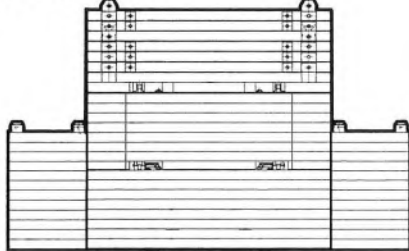
・57t ウエイト



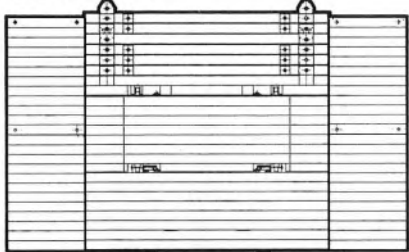
・94t ウエイト



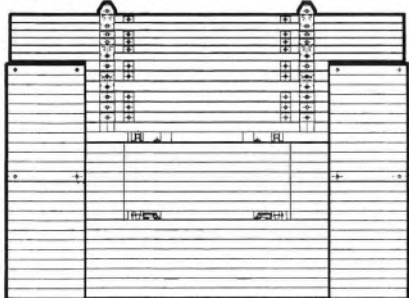
・127t ウエイト



・164t ウエイト

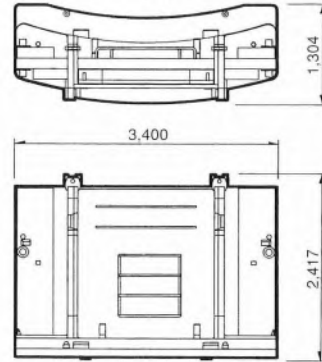


・195t ウエイト

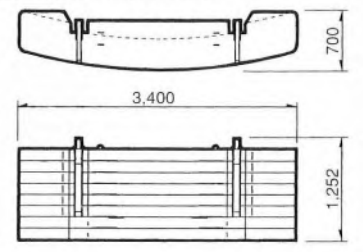


### ■カウンタウエイト

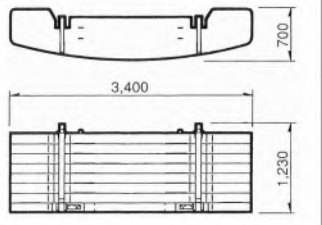
① 26t ウエイト



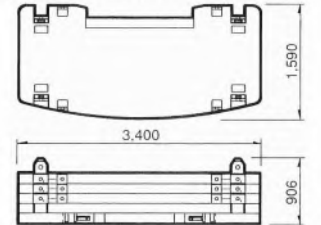
② 15.5t ウエイト



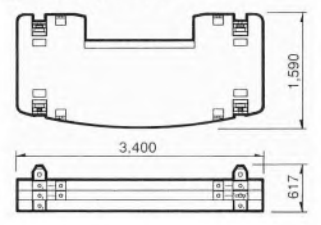
③ 15.5t ウエイト



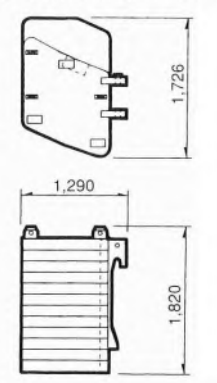
④ 23t ウエイト



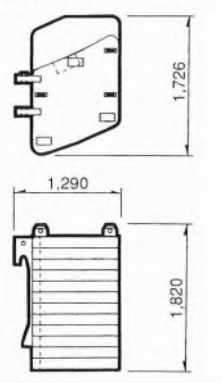
⑤ 14t ウエイト



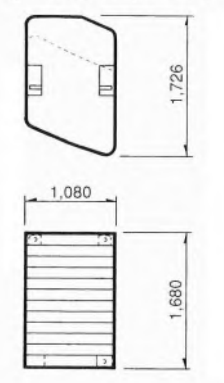
⑥ 16.5t ウエイト



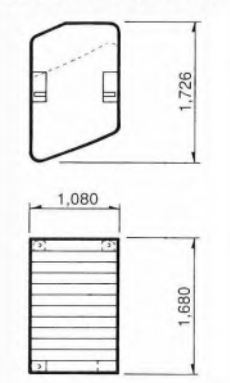
⑦ 16.5t ウエイト



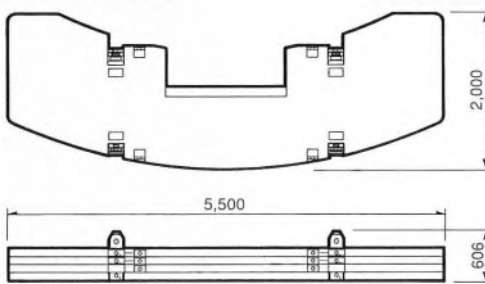
⑧ 18.5t ウエイト



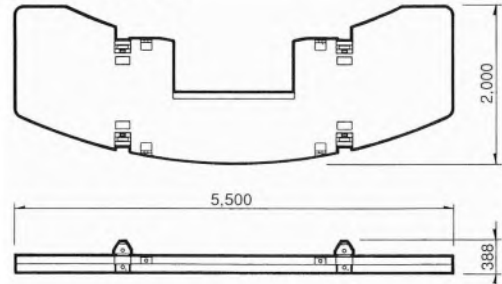
⑨ 18.5t ウエイト



⑩ 21t ウエイト



⑪ 10t ウエイト





# 550t

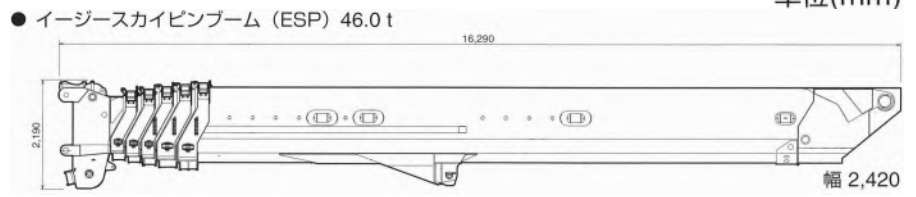
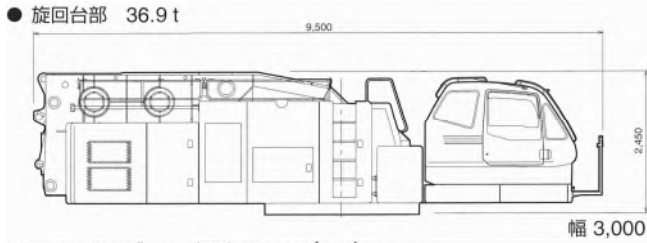
# TADANO AR-5500M

# 株式会社サイガ

## 分解搬送部品

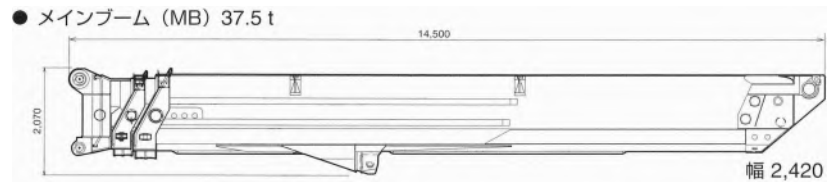
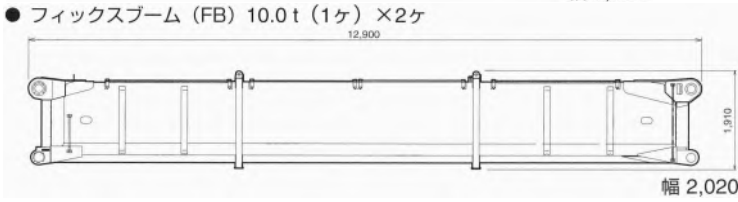
単位(mm)

重荷重 MB・FB

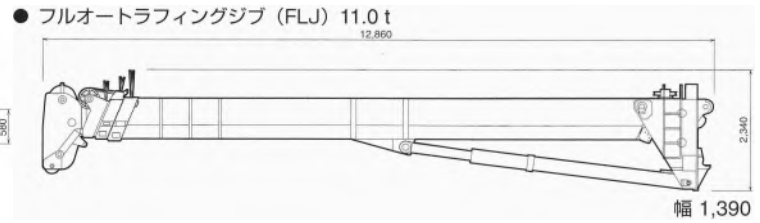
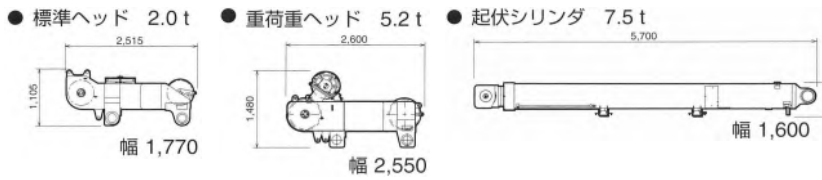


重荷重 MB・FB

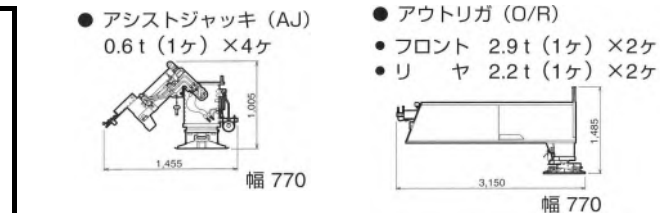
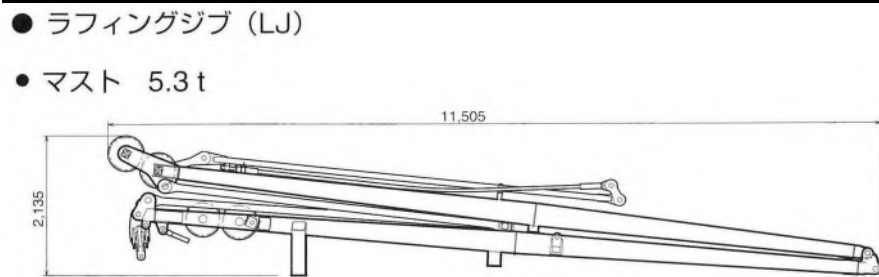
標準 MB・FB



標準 MB・FB

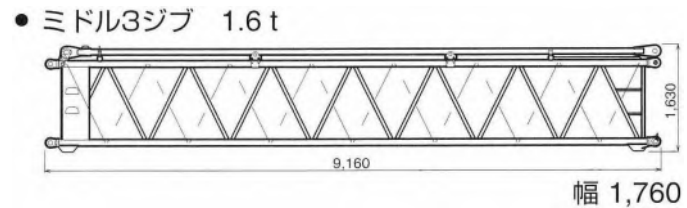
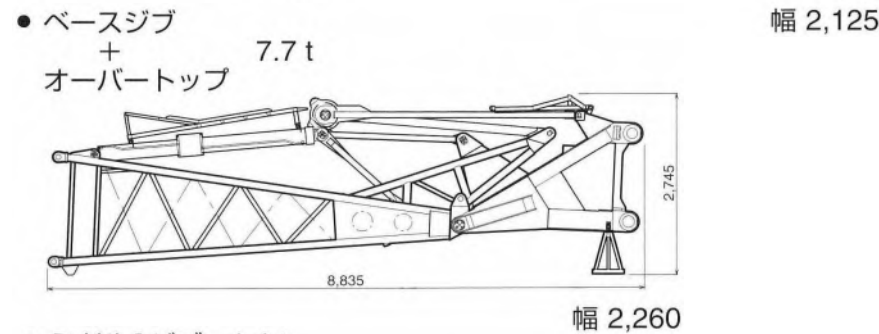


ラフティングジブ



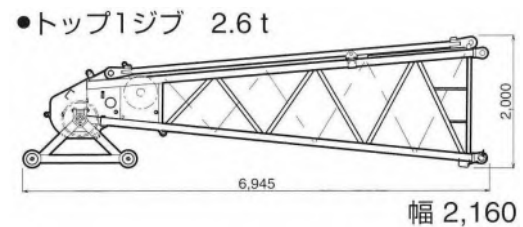
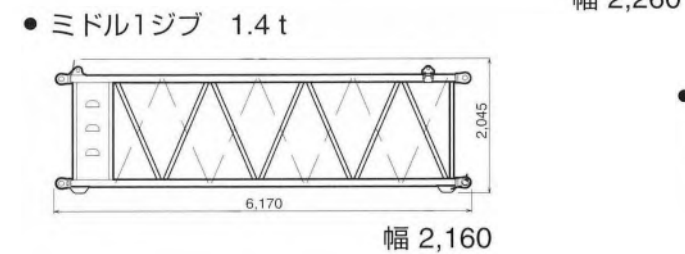
ラフティングジブ

ESPブーム

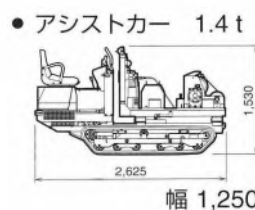
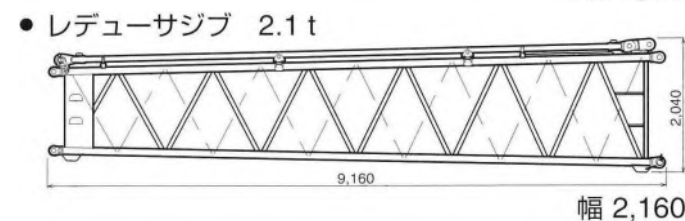
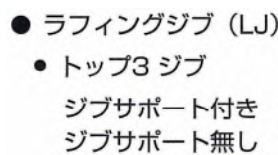
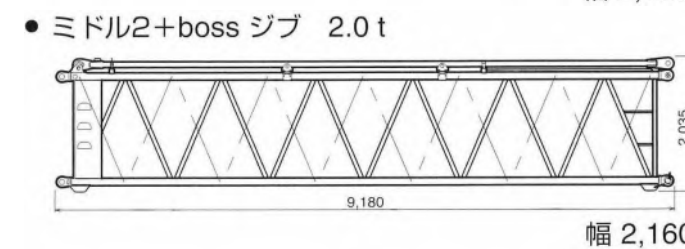
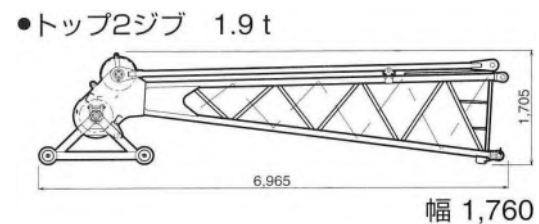
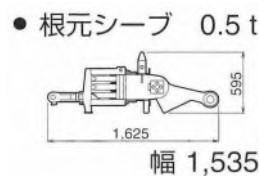
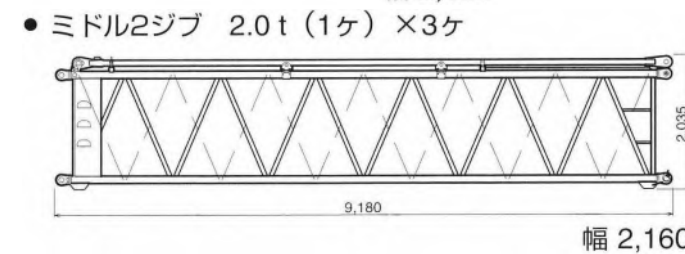


ESPブーム

フルオートラフティングジブ



フルオートラフティングジブ



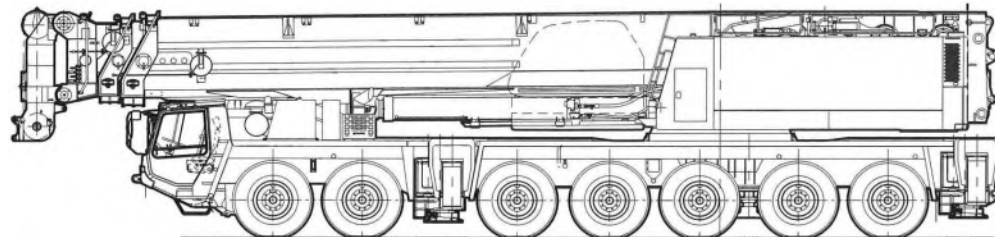
その他に付属品があります。



## 重量データ

このデータは施工計画用に算出した参考値です。実際のクレーンとは異なることがありますので目安として使用してください。

●3段メインブーム(標準ヘッド無し)前方格納、旋回体付き、カウンターウェイトなし、車両総重量132tの場合



第1軸 第2軸 第3軸 第4軸 第5軸 第6軸 第7軸

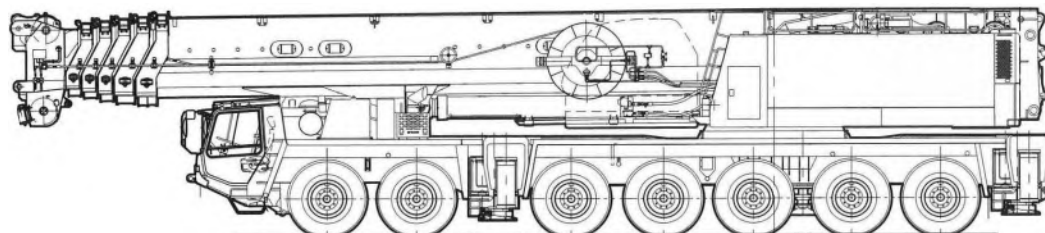
■標準的な構内移動姿勢での重量分布

	第1軸	第2軸	第3軸	第4軸	第5軸	第6軸	第7軸	合計
車両総重量	51.3t			80.7t				132t
軸重 [W]	17.1t	17.1t	17.1t	20.2t	20.2t	20.2t	20.2t	132t
軸荷重 [W/2]	8.55t	8.55t	8.55t	10.1t	10.1t	10.1t	10.1t	
登坂能力 (概算値)	tan θ = 0.16 ( 9.4° ) ←路面ころがり抵抗係数はアスファルト路面での概算値							
参考データ (標準車高時)	アプローチアングル 17.2度 デパーチャアングル 13.1度(アウトリガーフロート取外し時 19.6度)							

■標準的な構内移動姿勢でのタイヤ接地圧(計算値)

	第1軸	第2軸	第3軸	第4軸	第5軸	第6軸	第7軸	備考
タイヤサイズ	445/95R25 177E			445/95R25 177E				
タイヤ接地幅 [L]	35.5cm			35.5cm				
タイヤ接地圧 [W/L2]	241kg/cm	241kg/cm	241kg/cm	285kg/cm	285kg/cm	285kg/cm	285kg/cm	
タイヤ接地面積 [S]	1400cm <sup>2</sup>	1400cm <sup>2</sup>	1400cm <sup>2</sup>	1530cm <sup>2</sup>	1530cm <sup>2</sup>	1530cm <sup>2</sup>	1530cm <sup>2</sup>	標準 空気圧
タイヤ接地面圧 [W/2S]	6.1kg/cm <sup>2</sup>	6.1kg/cm <sup>2</sup>	6.1kg/cm <sup>2</sup>	6.6kg/cm <sup>2</sup>	6.6kg/cm <sup>2</sup>	6.6kg/cm <sup>2</sup>	6.6kg/cm <sup>2</sup>	標準 空気圧

●6段ESPブーム前方格納、旋回体付き、カウンターウェイトなし、車両総重量140.5tの場合



第1軸 第2軸 第3軸 第4軸 第5軸 第6軸 第7軸

■標準的な構内移動姿勢での重量分布

	第1軸	第2軸	第3軸	第4軸	第5軸	第6軸	第7軸	合計
車両総重量	63.0t			77.5t				140.5t
軸重 [W]	21.0t	21.0t	21.0t	19.4t	19.4t	19.4t	19.4t	140.5t
軸荷重 [W/2]	10.5t	10.5t	10.5t	9.7t	9.7t	9.7t	9.7t	
登坂能力 (概算値)	tan θ = 0.15 ( 8.8° ) ←路面ころがり抵抗係数はアスファルト路面での概算値							
参考データ (標準車高時)	標準車高時のアプローチアングル 17.2度 デパーチャアングル 13.1度(アウトリガーフロート取外し時 19.6度)							

■標準的な構内移動姿勢でのタイヤ接地圧(計算値)

	第1軸	第2軸	第3軸	第4軸	第5軸	第6軸	第7軸	備考
タイヤサイズ	445/95R25 177E			445/95R25 177E				
タイヤ接地幅 [L]	35.5cm			35.5cm				
タイヤ接地圧 [W/L2]	296kg/cm	296kg/cm	296kg/cm	273kg/cm	273kg/cm	273kg/cm	273kg/cm	
タイヤ接地面積 [S]	1570cm <sup>2</sup>	1570cm <sup>2</sup>	1570cm <sup>2</sup>	1490cm <sup>2</sup>	1490cm <sup>2</sup>	1490cm <sup>2</sup>	1490cm <sup>2</sup>	標準 空気圧
タイヤ接地面圧 [W/2S]	6.7kg/cm <sup>2</sup>	6.7kg/cm <sup>2</sup>	6.7kg/cm <sup>2</sup>	6.5kg/cm <sup>2</sup>	6.5kg/cm <sup>2</sup>	6.5kg/cm <sup>2</sup>	6.5kg/cm <sup>2</sup>	標準 空気圧

重荷重 MB・FB

重荷重 MB・FB

標準 MB・FB

標準 MB・FB

ラフィンギング

ラフィンギング

ESPブーム

ESPブーム

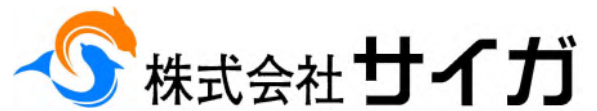
フルオートラフィンギング

フルオートラフィンギング



# 550t

# TADANO AR-5500M



## 主 要 諸 元

### ■メインブーム(MB)、フィックスブーム(FB)、ラフィングジブ(LJ)

メインブーム(MB)	14.5m メインブーム	550t × 3.0m (30本掛×2)
	18.5m メインブーム	330t × 4.5m (16本掛×2)
	22.5m メインブーム	330t × 4.5m (16本掛×2)
	26.5m メインブーム	250t × 6.0m (12本掛×2)
	30.5m メインブーム	250t × 6.0m (12本掛×2)
	シングルトップ	12.5t (1本掛)
フィックスブーム(FB)	13.0m フィックスブーム	200t × 8.0m (10本掛×2)
	25.5m フィックスブーム	113t × 12.0m (11本掛)
ラフィングジブ(LJ)	18m ラフィングジブ	140t × 12.0m (12本掛)
	27m ラフィングジブ	117t × 14.0m (10本掛)
	36m ラフィングジブ	80.5t × 18.0m (8本掛)
	45m ラフィングジブ	55.9t × 24.0m (6本掛)
	54m ラフィングジブ	40.8t × 30.0m (4本掛)
	63m ラフィングジブ	25.0t × 48.0m (2本掛)
	72m ラフィングジブ	20.5t × 42.0m (2本掛)
最大地上揚程	メインブーム	30.2m (250t)
	フィックスブーム	55.0m (113t)
最大作業半径	メインブーム	28.0m (47.8t)
	フィックスブーム	50.0m (18.2t)
ブーム・ジブ長さ	メインブーム	14.5m ~ 30.5m
	フィックスブーム	12.5m × 2
ブーム伸ばし速度	メインブーム	16.0m / 250s
ブーム・ジブ形式	メインブーム	箱型3段全油圧順次伸縮式、各段ロック及びロック無し仕様(スプリング及びエアシリンダ式)
	フィックスブーム	箱型固定式 2本 重荷重ヘッド/標準ヘッド 付替式
	ラフィングジブ	ラチス型
ブーム伸縮装置	メインブーム	複動油圧シリンダ直押し2本
シングルトップ		ピン結合式

### ■イージースカイピンブーム(ESP)、フルオートラフィングジブ(FLJ)

イージースカイピンブーム(ESP)	15.4m (ESP)	300t × 5.0m (14本掛×2)
	19.4m (ESP)	250t × 7.0m (12本掛×2)
	23.4m (ESP)	250t × 6.0m (12本掛×2)
	27.4m (ESP)	190t × 9.0m (18本掛)
	31.4m (ESP)	190t × 8.0m (18本掛)
	35.4m (ESP)	170t × 7.0m (17本掛)
	39.4m (ESP)	160t × 9.0m (15本掛)
	43.4m (ESP)	157t × 8.0m (14本掛)
	47.4m (ESP)	128t × 10.0m (12本掛)
	51.4m (ESP)	106.1t × 12.0m (11本掛)
	55.5m (ESP)	88t × 14.0m (9本掛)
	60.0m (ESP)	72t × 14.0m (7本掛)
		シングルトップ
フルオートラフィングジブ(FLJ)	11.1m (FLJ)	48.6t × 16.0m (5本掛)
	19.1m (FLJ)	27.2t × 16.0m (3本掛)
	27.1m (FLJ)	15.5t × 18.0m (2本掛)
	35.1m (FLJ)	8.6t × 24.0m (1本掛)
最大地上揚程	(ESP)	59.5m (72t)
	(FLJ)	96.0m (8.3t)
最大作業半径	(ESP)	58.0m (10.6t)
	(FLJ)	80.0m (1.5t)
ブーム・ジブ長さ	(ESP)	15.4m ~ 60.0m
	(FLJ)	1.7m + 11.1m ~ 35.1m
ブーム伸長時間	(ESP)	44.6m / 530s
ブーム・ジブ形式	(ESP)	箱型6段油圧伸縮式、各段ピンロック方式
	(FLJ)	箱型4段油圧伸縮式(2段目順次、3段・4段目同時) オフセット0 ~ 40°油圧無段階傾斜式
ブーム・ジブ伸縮装置	(ESP)	複動油圧シリンダ直押し1本、圧力補償付流量調整弁付
	(FLJ)	複動油圧シリンダ直押し2本、ワイヤロープ式伸縮装置1基
シングルトップ		先端ブーム取付横折曲格納式

### ■クレーン

フック	300tフック(アタッチメント付)、150tフック 80tフック、25tフック、12.5tフック	
ワイヤロープ	主巻 径25mm×長さ705m 非自転性ワイヤロープ	
	補巻 径25mm×長さ705m 非自転性ワイヤロープ	
巻上装置	油圧可変モータ駆動遊星歯車減速式、 シングルウインチ2基、自動ブレーキ装置付、高低速切換装置付	
巻上げ速度	主巻 150m/min(ウインチドラム5層)	
	補巻 150m/min(ウインチドラム5層)	
ブーム起伏装置	複動油圧シリンダ直押し3本 ブーム起伏微速モード設定装置付	
ブーム上げ速度	-1.0° ~ 82° / 220s	
旋回装置	油圧モータ駆動遊星歯車減速式 ローラー式スイングベアリング付 ディスク式ネガティブブレーキ付 高低速切換および微速操作装置付	
旋回角度	360°連続	
旋回速度	1.0min <sup>-1</sup> / 0.5min <sup>-1</sup> / 0.3min <sup>-1</sup>	
カウンタウエイト	195t、164t、127t、94t、57t、26t	
アウトリガ	全油圧式H型3段 張出幅:最大9.0m、中間8.0m、7.0m、5.8m、最小 2.6m、張出幅検出装置付、 スライド・ジャッキ各個操作装置付	
センタージャッキ	油圧式 1基	
アシストジャッキ	油圧式 4基	
上部エンジン	メーカー名	日産ディーゼル
	形式	RF804
	総排気量	水冷4サイクルV型8気筒直接噴射式ディーゼルエンジン 16,991cm <sup>3</sup>
	最大出力	198kW / 1,700min <sup>-1</sup> [270PS / 1,700rpm]
最大トルク	1,050N・m / 1,400min <sup>-1</sup> [107kgf・m / 1,400rpm]	
燃料タンク	300L	
油圧ポンプ	可変ピストンポンプ2連+ギヤポンプ2連	
作動油タンク容量	上部: 2,710L 下部: 350L	
安全装置	過負荷防止装置(AML)、作業範囲制限装置	
	アウトリガ張出自動検出装置	
	カウンタウエイト組合せ自動検出装置	
	旋回自動停止装置、ブーム起伏停止装置	
	巻上防止装置、捲巻確保装置、乱巻防止装置	
付属装置	玉掛けロープはずれ止め、ウインチドラムロック装置	
	油圧安全弁、油圧ロック装置(起伏、伸縮、巻上げ、ジャッキ) 旋回ロック装置、水準器	
付属装置	オイルクーラ、ブーム脱着装置、旋回台脱着装置	
	カウンタウエイト脱着装置	
	AML外部表示灯、フック移動量表示装置、風速計、 ホット&クールボックス、ランチテーブル、 エアコンディショナ、ドラム視認モニタ、ラジオ、バックモニタ、 リモコンサーチライト	

### ■キャリヤ

メーカー名	FAUN GmbH	
キャリヤ型式	RTF 600-7	
最高速度	62km/h	
登坂能力	tanθ = 0.34 (34%)	
最小回転半径	11.9m	
全	長	15,980mm
	幅	3,000mm
	高	2,820mm
	軸距	1,650mm + 2,850mm + 1,700mm + 1,650mm + 1,800mm + 1,650mm
軸	距	2,557mm
車両総重量	全重量	44,990kg (人員2名)
	前軸	1軸+2軸 14,460kg
	後軸	3軸+4軸+5軸 13,880kg 6軸+7軸 16,650kg
乗車定員	2人	
エンジン	メーカー名	ペント
	形式	OM442LA 水冷4サイクルV型8気筒直接噴射式 インタークーラ付ターボ ディーゼルエンジン
	総排気量	14,618cm <sup>3</sup>
	最高出力	405kW / 2,100min <sup>-1</sup> [550PS / 2,100rpm]
最大トルク	2,350N・m / 1,100min <sup>-1</sup> [240kgf・m / 1,100rpm]	
燃料タンク容量	600L	
変速機形式	フルオートマチック、前進5段、後退1段、副変速機付	
クラッチ形式	トルクコンバータ付、自動ロックアップ機構付	
駆動方式	14×4 14×6、14×8……(デフロック機構付)	
車軸形式	全浮動式(全輪)	
懸架方式	ハイドロニューマチックサスペンション(全輪) サスペンションストローク +149mm、-113mm	
ステアリング	左ハンドル、全油圧式パワーステアリング 2系統式、非常用パワーステアリング付 10輪ステアリング	
ブレーキ	主ブレーキ	空気式全輪制動、2系統式
	駐車ブレーキ	8輪制動スプリング式
	非常ブレーキ	流体式リターダ(変速機内蔵式) 排気ブレーキ、渦電流式リターダ
補助ブレーキ		
タイヤ	445/95R25 177E ROAD (全輪)	
ホイール	11.25-25 (全輪)	
バッテリー	12V-170Ah×2ヶ (24V)	
付属装置	エアコンディショナ、集中給油装置、ラジオ 仮眠用ベッド、マッドガード、バックモニタ	

重荷重 MB・FB

標準 MB・FB

ラフィングジブ

ESPブーム

フルオートラフィングジブ

重荷重 MB・FB

標準 MB・FB

ラフィングジブ

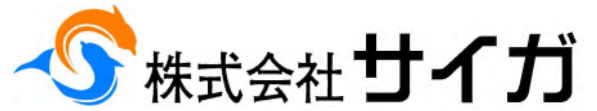
ESPブーム

フルオートラフィングジブ



# 550t

# TADANO AR-5500M

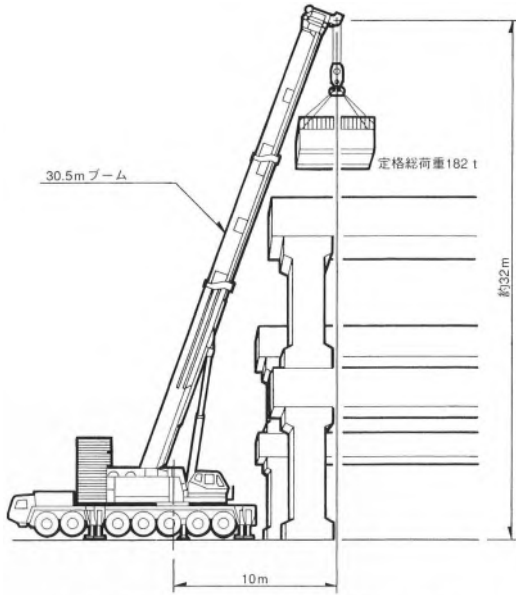


重荷重 MB・FB

標準 MB・FB

重荷重 MB・FB

標準 MB・FB



### 重荷重ヘッド仕様

- 22.0mMB +13.0mFB
- 30.5mMB
- 26.5mMB
- 22.5mMB
- 18.5mMB
- 14.5mMB

### 標準ヘッド仕様

- 30.0mMB +25.5mFB
- 22.0mMB +25.5mFB
- 30.0mMB +13.0mFB
- 22.0mMB +13.0mFB
- 30.5mMB
- 26.5mMB
- 22.5mMB
- 18.5mMB
- 14.5mMB

※上図は重荷重ヘッド装着、A性能状態を图示しています。

## メインブーム(MB)、フィックスブーム(FB) 定格総荷重表

1. 定格総荷重は、アウトリガを水平堅土上に設置したときの値で、太線より上側はクレーンの強度に基づき、下側はクレーンの安定に基づいています。
2. 重荷重ヘッド仕様の定格総荷重の性能区分A~Iは、下表のとおりです。A~D性能のときは、AJ(アシストジャッキ)とCJ(センタージャッキ)を、必ず使用してください。不使用の場合は、標準ヘッド仕様のSE性能になります。G、H、I性能のときは、フィックスブーム(FB)が使用できません。

メインブーム(MB)、メインブーム(MB)+フィックスブーム(FB)×1

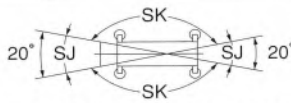
アウトリガ張出幅	カウンタウエイト	195t	164t	127t	94t	0t
9.0m		A	B	C	D	G
8.0m						H
7.0m						H
5.8m						I

3. 標準ヘッド仕様の定格総荷重の性能区分SA~SM、H、Iは、下表のとおりです。SA、SB性能のときは、AJ(アシストジャッキ)を必ず使用してください(最大性能170t)。不使用の場合は、SC性能になります。カウンタウエイト0t、26tのときは、フィックスブーム(FB)が使用できません。かつ、SG性能のときは、フィックスブーム(FB)×2の性能がありません。

メインブーム(MB)、メインブーム(MB)+フィックスブーム(FB)×(1又は2)

アウトリガ張出幅	カウンタウエイト	195t	164t	127t	94t	57t	26t	0t
9.0m		SA	SB	SC	SD	SE	SL	SG
8.0m				SD	SE	SF	SM	H
7.0m					SE	SF	SM	H
5.8m						SG		I
2.6m								SJ,SK

SJ・SK性能は、18.5mブームまでで、作業領域は図のようになります。

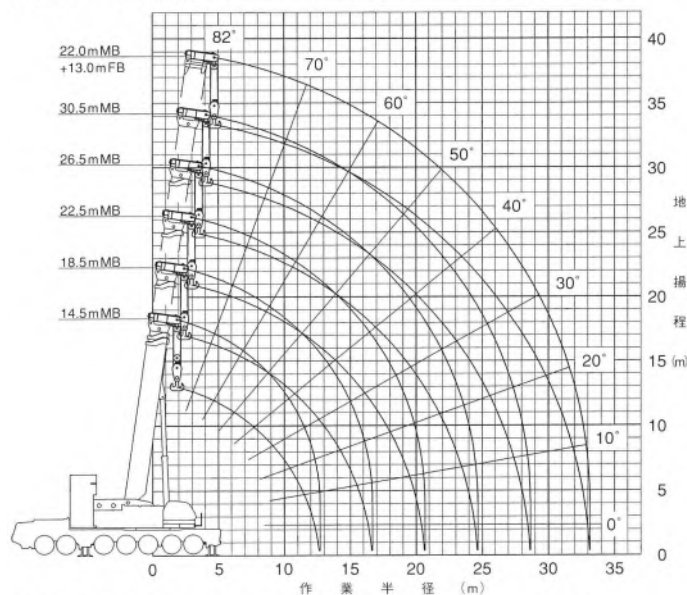


4. 定格総荷重は、つり具質量とフック質量(300tアタッチメント付フック:3700kg、300tフック:3400kg、12.5tフック:500kg)を含んだ値を示します。
5. 定格総荷重は、ブームのたわみを含んだ実際の作業半径に基づいています。
6. 各状態における標準フックと巻掛本数は定格総荷重表中に示します。なお、ロープ1本当たりの荷重は、123kN|12.5tf|以下です。
7. メインブーム(MB)の長さが18.0m以上の定格総荷重は、メインブーム固定ピンを使用したときの値です。メインブーム固定ピンを使用していないときの最大定格総荷重は、100tです。100t以下の定格総荷重は、メインブーム固定ピン使用時と同じです。
8. シングルトップの定格総荷重は、ブームの定格総荷重よりブームに取り付けられているフックの質量を差し引いた値とし、かつ限度は12.5tです。
9. 定格総荷重表は、風による影響を含んでいません。瞬間最大風速が、10m/s以上の風速では、クレーン作業を中止してください。
10. 定格総荷重表中のθは無負荷時のブーム起伏角度範囲です。

## メインブーム(MB)、メインブーム(MB)+フィックスブーム(FB) 作業半径-揚程図

### ■重荷重ヘッド仕様

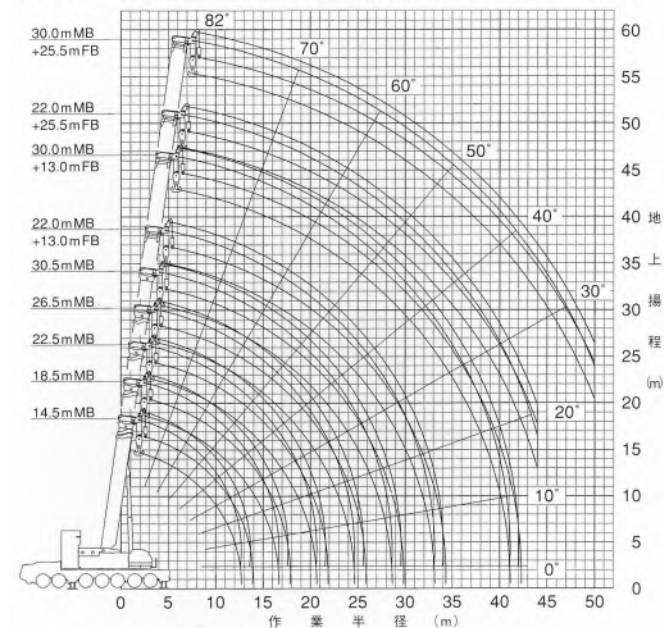
メインブーム(MB)、メインブーム(MB)+フィックスブーム(FB)



(注) 1. 上図はブームのたわみを含んでいません。A~D性能の最大作業半径を图示しています。  
2. 各ブーム長さのブーム伸長状態は右図のとおりです。

### ■標準ヘッド仕様

メインブーム(MB)、メインブーム(MB)+フィックスブーム(FB)



(注) 1. 上図はブームのたわみを含んでいません。SA~SC性能の最大作業半径を图示しています。  
2. 各ブーム長さのブーム伸長状態は右図のとおりです。

ラフィンゲジブ

ESPブーム

フルオートラフィンゲジブ

ラフィンゲジブ

ESPブーム

フルオートラフィンゲジブ





# 550t

# TADANO AR-5500M



## 重荷重 メインブーム・フィックスブーム 定格総荷重

### 重荷重ヘッド定格総荷重表

#### ■A性能 メインブーム(MB)、メインブーム(MB)+フィックスブーム(FB)

単位: t

MB長さ (m)	14.5	18.5	22.5	26.5	30.5	14.0	18.0	22.0
FB長さ (m)	—	—	—	—	—	13.0	13.0	13.0
合計長さ (m)	14.5	18.5	22.5	26.5	30.5	27.0	31.0	35.0
作業半径 (m)	—	—	—	—	—	—	—	—
3.0	550.0	—	—	—	—	—	—	—
3.5	430.0	330.0	330.0	—	—	—	—	—
4.0	388.0	330.0	330.0	—	—	—	—	—
4.5	361.0	330.0	330.0	—	—	—	—	—
5.0	337.0	327.0	318.0	250.0	—	200.0	—	—
6.0	310.0	305.0	305.0	250.0	250.0	200.0	200.0	—
7.0	274.0	265.0	265.0	246.0	242.0	200.0	200.0	200.0
8.0	240.0	233.0	230.0	222.0	218.0	200.0	200.0	200.0
9.0	216.0	212.0	205.0	202.0	199.0	195.0	198.0	193.0
10.0	194.0	194.0	188.0	186.0	182.0	178.0	182.0	177.0
11.0	171.0	177.0	174.0	171.0	168.0	163.0	168.0	163.0
12.0	143.0	161.0	160.0	159.0	156.0	150.0	155.0	151.0
14.0	—	135.0	135.0	136.0	136.0	130.0	135.0	131.0
16.0	—	99.5	116.0	117.0	118.0	114.0	118.0	116.0
18.0	—	—	99.7	102.0	103.0	102.0	103.0	101.0
20.0	—	—	72.5	89.9	90.5	92.0	91.1	89.4
22.0	—	—	—	77.9	80.2	81.7	81.2	79.4
24.0	—	—	—	56.3	71.7	63.6	72.8	71.1
26.0	—	—	—	—	62.6	—	63.2	64.0
28.0	—	—	—	—	45.1	—	48.4	58.0
30.0	—	—	—	—	—	—	—	49.5
32.0	—	—	—	—	—	—	—	37.2
θ (°)	0 ~ 78	0 ~ 81	0 ~ 82	0 ~ 82	0 ~ 82	0 ~ 80	0 ~ 82	0 ~ 82
標準フック	300t × 2	—	—	300t × 2	—	—	300t × 2	—
フック質量	3700kg × 2	—	—	3400kg × 2	—	—	3400kg × 2	—
標準巻掛本数	30 × 2	16 × 2	—	12 × 2	—	—	10 × 2	—

注) カウンタウエイト 195t, アウトリガ張出幅 9.0m アシストジャッキ, センタージャッキ使用

#### ■B性能 メインブーム(MB)、メインブーム(MB)+フィックスブーム(FB)

単位: t

MB長さ (m)	14.5	18.5	22.5	26.5	30.5	14.0	18.0	22.0
FB長さ (m)	—	—	—	—	—	13.0	13.0	13.0
合計長さ (m)	14.5	18.5	22.5	26.5	30.5	27.0	31.0	35.0
作業半径 (m)	—	—	—	—	—	—	—	—
3.0	450.0	—	—	—	—	—	—	—
3.5	421.0	330.0	330.0	—	—	—	—	—
4.0	388.0	330.0	330.0	—	—	—	—	—
4.5	361.0	330.0	330.0	—	—	—	—	—
5.0	337.0	327.0	318.0	250.0	—	200.0	—	—
6.0	297.0	288.0	280.0	250.0	250.0	200.0	200.0	—
7.0	264.0	258.0	250.0	246.0	242.0	200.0	200.0	200.0
8.0	231.0	231.0	226.0	222.0	218.0	200.0	200.0	200.0
9.0	205.0	205.0	204.0	202.0	199.0	195.0	198.0	193.0
10.0	184.0	183.0	182.0	184.0	182.0	178.0	182.0	177.0
11.0	166.0	166.0	165.0	166.0	167.0	163.0	167.0	163.0
12.0	143.0	151.0	150.0	151.0	152.0	150.0	152.0	150.0
14.0	—	127.0	126.0	127.0	128.0	130.0	128.0	126.0
16.0	—	99.5	106.0	108.0	108.0	111.0	109.0	107.0
18.0	—	—	92.2	93.4	94.0	96.7	94.5	92.7
20.0	—	—	72.5	80.4	81.0	84.9	82.6	80.8
22.0	—	—	—	69.6	70.2	74.4	71.7	69.7
24.0	—	—	—	56.3	61.5	63.6	62.8	60.7
26.0	—	—	—	—	54.4	—	55.5	53.4
28.0	—	—	—	—	45.1	—	48.4	47.3
30.0	—	—	—	—	—	—	—	42.2
32.0	—	—	—	—	—	—	—	37.2
θ (°)	0 ~ 79	0 ~ 82	0 ~ 82	0 ~ 82	0 ~ 82	0 ~ 82	0 ~ 82	0 ~ 82
標準フック	300t × 2	—	—	300t × 2	—	—	300t × 2	—
フック質量	3700kg × 2	—	—	3400kg × 2	—	—	3400kg × 2	—
標準巻掛本数	30 × 2	16 × 2	—	12 × 2	—	—	10 × 2	—

注) カウンタウエイト 164t, アウトリガ張出幅 9.0m アシストジャッキ, センタージャッキ使用

#### ■C性能 メインブーム(MB)、メインブーム(MB)+フィックスブーム(FB)

単位: t

MB長さ (m)	14.5	18.5	22.5	26.5	30.5	14.0	18.0	22.0
FB長さ (m)	—	—	—	—	—	13.0	13.0	13.0
合計長さ (m)	14.5	18.5	22.5	26.5	30.5	27.0	31.0	35.0
作業半径 (m)	—	—	—	—	—	—	—	—
3.0	360.0	—	—	—	—	—	—	—
3.5	360.0	330.0	330.0	—	—	—	—	—
4.0	360.0	330.0	330.0	—	—	—	—	—
4.5	360.0	330.0	330.0	—	—	—	—	—
5.0	337.0	327.0	318.0	250.0	—	200.0	—	—
6.0	287.0	287.0	280.0	250.0	250.0	200.0	200.0	—
7.0	247.0	247.0	246.0	246.0	242.0	200.0	200.0	200.0
8.0	216.0	216.0	215.0	216.0	217.0	200.0	200.0	200.0
9.0	191.0	191.0	190.0	191.0	192.0	190.0	192.0	191.0
10.0	171.0	171.0	170.0	171.0	172.0	174.0	172.0	170.0
11.0	154.0	154.0	152.0	153.0	154.0	157.0	155.0	154.0
12.0	139.0	138.0	137.0	139.0	139.0	143.0	140.0	138.0
14.0	—	113.0	112.0	114.0	115.0	118.0	116.0	114.0
16.0	—	92.7	91.1	92.8	93.5	98.7	96.0	93.9
18.0	—	—	75.7	77.2	77.8	82.6	80.0	77.9
20.0	—	—	64.2	65.4	66.0	70.4	67.8	65.7
22.0	—	—	—	56.2	56.7	60.9	58.3	56.2
24.0	—	—	—	49.0	49.4	53.4	50.7	48.6
26.0	—	—	—	—	43.4	—	44.5	42.3
28.0	—	—	—	—	38.6	—	39.4	37.2
30.0	—	—	—	—	—	—	—	32.8
32.0	—	—	—	—	—	—	—	29.2
θ (°)	0 ~ 82	0 ~ 82	0 ~ 82	0 ~ 82	0 ~ 82	0 ~ 82	0 ~ 82	0 ~ 82
標準フック	300t × 2	—	—	300t × 2	—	—	300t × 2	—
フック質量	3700kg × 2	—	—	3400kg × 2	—	—	3400kg × 2	—
標準巻掛本数	30 × 2	16 × 2	—	12 × 2	—	—	10 × 2	—

注) カウンタウエイト 127t, アウトリガ張出幅 9.0m アシストジャッキ, センタージャッキ使用

#### ■D性能 メインブーム(MB)、メインブーム(MB)+フィックスブーム(FB)

単位: t

MB長さ (m)	14.5	18.5	22.5	26.5	30.5	14.0	18.0	22.0
FB長さ (m)	—	—	—	—	—	13.0	13.0	13.0
合計長さ (m)	14.5	18.5	22.5	26.5	30.5	27.0	31.0	35.0
作業半径 (m)	—	—	—	—	—	—	—	—
3.0	360.0	—	—	—	—	—	—	—
3.5	360.0	330.0	330.0	—	—	—	—	—
4.0	360.0	330.0	330.0	—	—	—	—	—
4.5	353.0	330.0	330.0	—	—	—	—	—
5.0	320.0	321.0	318.0	250.0	—	200.0	—	—
6.0	269.0	269.0	268.0	250.0	250.0	200.0	200.0	—
7.0	231.0	231.0	230.0	232.0	232.0	200.0	200.0	200.0
8.0	202.0	202.0	201.0	202.0	203.0	200.0	200.0	200.0
9.0	178.0	177.0	176.0	178.0	178.0	182.0	180.0	178.0
10.0	157.0	156.0	155.0	157.0	157.0	161.0	159.0	157.0
11.0	138.0	137.0	136.0	138.0	139.0	144.0	141.0	140.0
12.0	120.0	119.0	117.0	119.0	120.0	127.0	124.0	122.0
14.0	—	92.8	91.3	93.2	93.9	99.9	97.1	94.8
16.0	—	74.9	73.3	75.0	75.7	81.0	78.3	76.1
18.0	—	—	60.3	61.8	62.5	67.3	64.6	62.5
20.0	—	—	50.7	51.9	52.5	56.9	54.3	52.2
22.0	—	—	—	44.1	44.7	48.9	46.2	44.2
24.0	—	—	—	38.1	38.5	42.5	39.8	37.7
26.0	—	—	—	—	33.4	—	34.5	32.4
28.0	—	—	—	—	29.4	—	30.3	28.0
30.0	—	—	—	—	—	—	—	24.4
32.0	—	—	—	—	—	—	—	21.4
θ (°)	0 ~ 82	0 ~ 82	0 ~ 82	0 ~ 82	0 ~ 82	0 ~ 82	0 ~ 82	0 ~ 82
標準フック	300t × 2	—	—	300t × 2	—	—	300t × 2	—
フック質量	3700kg × 2	—	—	3400kg × 2	—	—	3400kg × 2	—
標準巻掛本数	30 × 2	16 × 2	—	12 × 2	—	—	10 × 2	—

注) カウンタウエイト 94t, アウトリガ張出幅 9.0m アシストジャッキ, センタージャッキ使用

重荷重 MB・FB

標準 MB・FB

ラフイングジブ

ESPブーム

フルオートラフイングジブ

重荷重 MB・FB

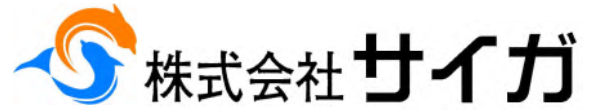
標準 MB・FB

ラフイングジ



# 550t

# TADANO AR-5500M



## 標準 メインブーム・フィックスブーム 定格総荷重 ①

### 標準ヘッド定格総荷重表

#### ■SA性能

メインブーム(MB)、メインブーム(MB)+フィックスブーム(FB)

単位: t

MB長さ (m)	14.5	18.5	22.5	26.5	30.5	14.0	18.0	22.0	26.0	30.0	14.0	18.0	22.0	26.0	30.0
FB長さ (m)	—	—	—	—	—	13.0	13.0	13.0	13.0	13.0	25.5	25.5	25.5	25.5	25.5
合計長さ (m)	14.5	18.5	22.5	26.5	30.5	27.0	31.0	35.0	39.0	43.0	39.5	43.5	47.5	51.5	55.5
作業半径 (m)															
4.5	170.0	170.0	170.0												
5.0	170.0	170.0	170.0	170.0		170.0									
6.0	170.0	170.0	170.0	170.0	170.0	170.0	170.0								
7.0	170.0	170.0	170.0	170.0	170.0	170.0	170.0	170.0	140.0						
8.0	170.0	170.0	170.0	170.0	170.0	170.0	170.0	170.0	140.0	140.0	113.0	113.0			
9.0	170.0	170.0	170.0	170.0	170.0	170.0	170.0	170.0	140.0	140.0	113.0	113.0	113.0		
10.0	170.0	170.0	170.0	170.0	170.0	170.0	170.0	170.0	140.0	140.0	113.0	113.0	113.0	113.0	
11.0	170.0	170.0	170.0	170.0	170.0	166.0	170.0	166.0	140.0	140.0	113.0	113.0	113.0	113.0	113.0
12.0	146.0	164.0	163.0	162.0	159.0	153.0	158.0	154.0	140.0	140.0	111.0	113.0	113.0	113.0	113.0
14.0		138.0	138.0	139.0	139.0	133.0	138.0	134.0	132.0	130.0	95.9	105.0	112.0	109.0	111.0
16.0		102.0	119.0	120.0	120.0	117.0	120.0	118.0	117.0	115.0	83.5	91.9	99.1	96.9	99.1
18.0			102.0	105.0	105.0	104.0	105.0	103.0	104.0	102.0	73.8	81.4	88.0	86.4	88.7
20.0			75.3	92.5	93.1	94.5	93.5	91.9	91.9	91.8	65.8	72.8	79.0	77.9	80.1
22.0				80.7	82.8	84.3	83.5	81.8	81.9	81.7	59.2	65.7	71.5	70.7	72.8
24.0				58.9	74.2	66.2	75.2	73.5	73.5	73.3	53.7	59.7	65.1	64.5	66.5
26.0					65.4		65.8	66.4	66.4	66.2	48.9	54.5	59.7	59.3	61.1
28.0					47.8		51.0	60.4	60.3	60.1	44.9	50.1	55.0	54.7	56.4
30.0								52.1	55.0	54.7	41.3	46.3	50.9	50.7	51.9
32.0								39.8	50.3	50.0	38.2	42.9	47.3	47.1	47.2
34.0									42.9	45.8	35.5	39.9	44.1	43.5	43.0
36.0									32.4	42.0	33.1	37.2	40.4	39.8	39.2
38.0										35.6		34.9	37.1	36.5	35.9
40.0										26.6		27.7	33.3	33.5	32.8
42.0													28.1	30.6	29.9
44.0													21.2	27.2	27.4
46.0														22.7	25.1
48.0														16.6	22.1
50.0															18.2
θ (°)	0~72	0~77	0~80	0~82	0~82	0~80	0~82	0~82	0~82	0~82	0~82	0~82	13~82	13~82	13~82
標準フック	300 t					300 t					300 t				
フック質量	3400 kg					3400 kg					3400 kg				
標準巻掛本数	17					17					14				

注) カウンタウエイト195t,アウトリガ張出幅 9.0m アシストジャッキ使用

#### ■SB性能

メインブーム(MB)、メインブーム(MB)+フィックスブーム(FB)

単位: t

MB長さ (m)	14.5	18.5	22.5	26.5	30.5	14.0	18.0	22.0	26.0	30.0	14.0	18.0	22.0	26.0	30.0
FB長さ (m)	—	—	—	—	—	13.0	13.0	13.0	13.0	13.0	25.5	25.5	25.5	25.5	25.5
合計長さ (m)	14.5	18.5	22.5	26.5	30.5	27.0	31.0	35.0	39.0	43.0	39.5	43.5	47.5	51.5	55.5
作業半径 (m)															
3.0	170.0														
3.5	170.0	170.0	170.0												
4.0	170.0	170.0	170.0												
4.5	170.0	170.0	170.0												
5.0	170.0	170.0	170.0	170.0		170.0									
6.0	170.0	170.0	170.0	170.0	170.0	170.0	170.0								
7.0	170.0	170.0	170.0	170.0	170.0	170.0	170.0	170.0	140.0						
8.0	170.0	170.0	170.0	170.0	170.0	170.0	170.0	170.0	140.0	140.0	113.0	113.0			
9.0	170.0	170.0	170.0	170.0	170.0	170.0	170.0	170.0	140.0	140.0	113.0	113.0	113.0		
10.0	170.0	170.0	170.0	170.0	170.0	170.0	170.0	170.0	140.0	140.0	113.0	113.0	113.0	113.0	
11.0	169.0	168.0	168.0	169.0	169.0	166.0	169.0	166.0	140.0	140.0	113.0	113.0	113.0	113.0	113.0
12.0	146.0	168.0	168.0	169.0	169.0	166.0	169.0	166.0	140.0	140.0	111.0	113.0	113.0	113.0	113.0
14.0		146.0	154.0	153.0	154.0	153.0	154.0	153.0	140.0	140.0	111.0	113.0	113.0	113.0	113.0
16.0			130.0	129.0	130.0	131.0	132.0	130.0	129.0	129.0	95.9	105.0	112.0	109.0	111.0
18.0			102.0	109.0	110.0	111.0	114.0	111.0	110.0	110.0	83.5	91.9	99.1	96.9	99.1
20.0				95.0	96.0	96.7	99.1	96.9	95.2	95.3	73.8	81.4	88.0	86.4	88.7
22.0				75.3	83.0	83.8	87.2	85.0	83.2	83.3	65.8	72.8	79.0	77.9	80.1
24.0					72.1	72.9	76.7	74.1	72.1	72.2	59.2	65.7	71.5	70.7	70.3
26.0					58.9	64.1	66.2	65.2	63.2	63.2	53.7	59.7	62.5	61.8	61.2
28.0						57.0	66.2	65.2	63.2	62.9	53.7	59.7	62.5	61.8	61.2
30.0						47.8	51.0	49.7	49.6	49.4	44.9	50.1	48.7	48.0	47.3
32.0								44.6	44.4	44.2	41.3	45.3	43.3	42.6	42.0
34.0									39.8	40.0	38.2	40.7	38.7	38.0	37.4
36.0										36.2	35.8	35.5	36.7	34.8	33.4
38.0										32.4	32.5	33.1	33.3	31.3	29.9
40.0											29.6	30.2	28.2	27.5	26.9
42.0											26.6	27.6	25.5	24.8	24.1
44.0													23.2	22.4	21.7
46.0													21.1	20.2	19.5
48.0														18.3	17.6
50.0														16.6	15.8
θ (°)	0~79	0~82	0~82	0~82	0~82	0~82	0~82	0~82	0~82	0~82	0~82	0~82	13~82	13~82	13~82
標準フック	300 t					300 t					300 t				
フック質量	3400 kg					3400 kg					3400 kg				
標準巻掛本数	17					17					14				

注) カウンタウエイト164t,アウトリガ張出幅 9.0m アシストジャッキ使用

重荷重 MB・FB

標準 MB・FB

ラフイングジブ

ESPブーム

フルオートラフイングジブ

重荷重 MB・FB

標準 MB・FB

ラフイングジブ

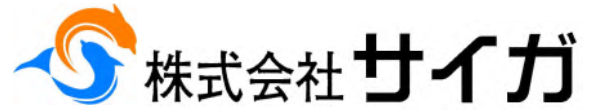
ESPブーム

フルオートラフイングジブ



# 550t

# TADANO AR-5500M



## 標準 メインブーム・フィックスブーム 定格総荷重 ②

### 標準ヘッド定格総荷重表

#### ■SC性能

メインブーム(MB)、メインブーム(MB)+フィックスブーム(FB)

単位: t

MB長さ (m)	14.5	18.5	22.5	26.5	30.5	14.0	18.0	22.0	26.0	30.0	14.0	18.0	22.0	26.0	30.0
FB長さ (m)	—	—	—	—	—	13.0	13.0	13.0	13.0	13.0	25.5	25.5	25.5	25.5	25.5
合計長さ (m)	14.5	18.5	22.5	26.5	30.5	27.0	31.0	35.0	39.0	43.0	39.5	43.5	47.5	51.5	55.5
作業半径 (m)															
3.0	170.0														
3.5	170.0	170.0	170.0												
4.0	170.0	170.0	170.0												
4.5	170.0	170.0	170.0												
5.0	170.0	170.0	170.0	170.0		170.0									
6.0	170.0	170.0	170.0	170.0	170.0	170.0	170.0								
7.0	170.0	170.0	170.0	170.0	170.0	170.0	170.0	170.0	140.0						
8.0	170.0	170.0	170.0	170.0	170.0	170.0	170.0	170.0	140.0	140.0	113.0	113.0			
9.0	170.0	170.0	170.0	170.0	170.0	170.0	170.0	170.0	140.0	140.0	113.0	113.0	113.0		
10.0	170.0	170.0	170.0	170.0	170.0	170.0	170.0	170.0	140.0	140.0	113.0	113.0	113.0	113.0	
11.0	158.0	156.0	156.0	157.0	157.0	160.0	158.0	156.0	140.0	140.0	113.0	113.0	113.0	113.0	113.0
12.0	142.0	141.0	140.0	141.0	142.0	145.0	143.0	141.0	140.0	140.0	111.0	113.0	113.0	113.0	113.0
14.0		116.0	115.0	117.0	117.0	121.0	119.0	117.0	117.0	117.0	95.9	105.0	112.0	109.0	111.0
16.0		95.2	94.1	95.5	96.3	101.0	98.5	96.3	96.5	96.2	83.5	91.9	96.9	96.1	95.4
18.0			78.5	79.8	80.6	85.0	82.4	80.3	80.5	80.2	73.8	81.4	80.5	79.8	79.1
20.0			66.8	67.9	68.7	72.8	70.2	68.2	68.3	68.0	65.8	70.1	68.1	67.3	66.7
22.0				58.7	59.4	63.3	60.7	58.7	58.7	58.5	59.2	60.3	58.3	57.6	56.9
24.0				51.4	52.0	55.7	53.0	51.0	51.1	50.8	53.7	52.4	50.4	49.7	49.1
26.0					45.9		46.8	44.8	44.7	44.5	48.3	45.9	43.9	43.2	42.6
28.0					40.9		41.7	39.5	39.5	39.2	42.8	40.5	38.5	37.8	37.2
30.0								35.2	35.0	34.7	38.2	35.9	33.9	33.2	32.6
32.0								31.6	31.2	30.9	34.3	31.9	30.0	29.3	28.6
34.0									28.0	27.6	30.9	28.5	26.6	25.9	25.2
36.0									25.2	24.8	28.0	25.6	23.6	22.9	22.2
38.0										22.3		23.0	21.0	20.3	19.6
40.0										20.2		20.8	18.7	17.9	17.3
42.0													16.7	15.9	15.2
44.0													14.9	14.0	13.4
46.0														12.4	11.7
48.0														10.9	9.9
50.0															8.3
θ (°)	0~82	0~82	0~82	0~82	0~82	0~82	0~82	0~82	0~82	0~82	0~82	0~82	13~82	13~82	13~82
標準フック	300 t					300 t					300 t				
フック質量	3400 kg					3400 kg					3400 kg				
標準巻掛本数	17					17					14				

注) カウンタウエイト 127t, アウトリガ張出幅 9.0m

#### ■SD性能

メインブーム(MB)、メインブーム(MB)+フィックスブーム(FB)

単位: t

MB長さ (m)	14.5	18.5	22.5	26.5	30.5	14.0	18.0	22.0	26.0	30.0	14.0	18.0	22.0	26.0	30.0
FB長さ (m)	—	—	—	—	—	13.0	13.0	13.0	13.0	13.0	25.5	25.5	25.5	25.5	25.5
合計長さ (m)	14.5	18.5	22.5	26.5	30.5	27.0	31.0	35.0	39.0	43.0	39.5	43.5	47.5	51.5	55.5
作業半径 (m)															
3.0	170.0														
3.5	170.0	170.0	170.0												
4.0	170.0	170.0	170.0												
4.5	170.0	170.0	170.0												
5.0	170.0	170.0	170.0	170.0		170.0									
6.0	170.0	170.0	170.0	170.0	170.0	170.0	170.0								
7.0	170.0	170.0	170.0	170.0	170.0	170.0	170.0	170.0	140.0						
8.0	170.0	170.0	170.0	170.0	170.0	170.0	170.0	170.0	140.0	140.0	113.0	113.0			
9.0	170.0	170.0	170.0	170.0	170.0	170.0	170.0	170.0	140.0	140.0	113.0	113.0	113.0		
10.0	160.0	159.0	158.0	159.0	160.0	163.0	161.0	159.0	140.0	140.0	113.0	113.0	113.0	113.0	
11.0	142.0	140.0	139.0	141.0	142.0	146.0	144.0	142.0	140.0	140.0	113.0	113.0	113.0	113.0	113.0
12.0	123.0	122.0	121.0	122.0	123.0	129.0	126.0	124.0	124.0	124.0	111.0	113.0	113.0	113.0	113.0
14.0		95.6	94.5	95.9	96.8	102.0	99.5	97.3	97.5	97.2	95.9	100.0	98.3	97.5	96.8
16.0		77.4	76.3	77.7	78.6	83.3	80.7	78.6	78.7	78.5	83.5	81.3	79.1	78.4	77.7
18.0			63.2	64.5	65.3	69.6	67.0	65.0	65.1	64.9	69.8	67.3	65.2	64.4	63.7
20.0			53.3	54.4	55.2	59.3	56.7	54.7	54.8	54.5	59.0	56.6	54.6	53.8	53.2
22.0				46.6	47.4	51.2	48.6	46.6	46.7	46.4	50.6	48.2	46.2	45.5	44.9
24.0				40.5	41.1	44.8	42.1	40.1	40.2	39.9	43.9	41.5	39.5	38.8	38.2
26.0					35.9		36.9	34.8	34.8	34.6	38.3	36.0	34.0	33.3	32.7
28.0					31.8		32.6	30.4	30.3	30.1	33.7	31.3	29.4	28.7	28.0
30.0								26.7	26.6	26.3	29.8	27.4	25.5	24.8	24.1
32.0								23.7	23.4	23.1	26.4	24.1	22.1	21.4	20.8
34.0									20.6	20.3	23.5	21.2	19.2	18.5	17.9
36.0									18.3	17.9	21.1	18.7	16.7	16.0	15.4
38.0										15.8		16.5	14.5	13.7	12.9
40.0										13.9		14.6	12.3	11.3	10.5
42.0													10.2	9.3	8.4
44.0														8.5	7.4
θ (°)	0~82	0~82	0~82	0~82	0~82	0~82	0~82	0~82	0~82	0~82	0~82	0~82	13~82	27~82	35~82
標準フック	300 t					300 t					300 t				
フック質量	3400 kg					3400 kg					3400 kg				
標準巻掛本数	17					17					14				

注) カウンタウエイト 94t, アウトリガ張出幅 9.0m 又は、カウンタウエイト 127t, アウトリガ張出幅 8.0m \*は、カウンタウエイト 127t, アウトリガ張出幅 8.0m の場合を示す。

重荷重 MB・FB

標準 MB・FB

ラフィングジブ

ESPブーム

フルオートラフィングジブ

重荷重 MB・FB

標準 MB・FB

ラフィングジブ

ESPブーム

フルオートラフィングジブ



重荷重 MB・FB

標準 MB・FB

ラフィングジブ

ESPブーム

フルオートラフィングジブ

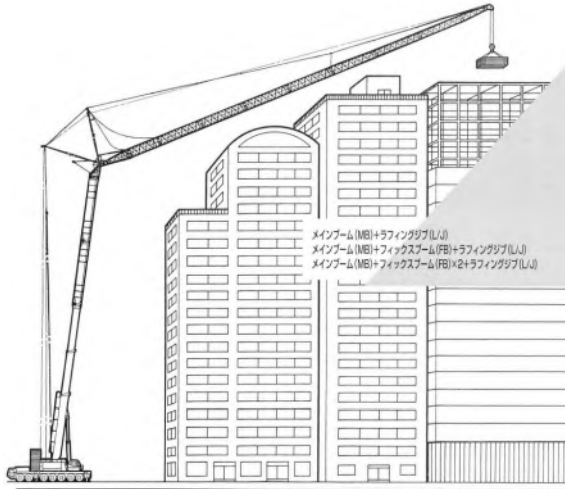
重荷重 MB・FB

標準 MB・FB

ラフィングジブ

ESPブーム

フルオートラフィングジブ



## ラフィングジブ主要諸元

クレーン 容 量	18.0mジブ	140t×12.0m (12本掛)	ジブ 長 さ	2.5m (固定部) +	
	27.0mジブ	117t×14.0m (10本掛)		18.0m, 27.0m, 36.0m, 45.0m,	
	36.0mジブ	80.5t×18.0m (8本掛)		63.0m, 72.0m, 81.0m (起伏部)	
	45.0mジブ	55.9t×24.0m (6本掛)		最大地上揚程	134.0m
	54.0mジブ	40.8t×30.0m (4本掛)			最大作業半径
	63.0mジブ	25.0t×48.0m (2本掛)			
	72.0mジブ	20.5t×42.0m (2本掛)			
	81.0mジブ	15.3t×60.0m (2本掛)			
ジブ 型 式	ラチスタイプ				

## ラフィングジブ(LJ) 定格総荷重表

1. 定格総荷重は、アウトリガを水平堅土上に設置したときの値で、太線より上側はクレーンの強度に基づき、下側はクレーンの安定に基づいています。
2. 定格総荷重は、つり具質量とフック質量(300tフック:3400kg, 150tフック:2400kg, 80tフック:1870kg, 25tフック:1140kg)を含んだ値を示します。
3. 定格総荷重は、ブームのたわみを含んだ実際の作業半径に基づいています。
4. 定格総荷重の性能区分LA~LDは、下表のとおりです。

メインブーム(MB)+ラフィングジブ(LJ)  
 メインブーム(MB)+フィックスブーム(FB)×1+ラフィングジブ(LJ)

アウトリガ突出幅	カウンタウイト	195t	164t	127t	94t
9.0m	LA	LB	LC	LD	
8.0m					LD

LA, LB性能のときは、アシストジャッキを必ず使用してください。不使用の場合は、LC性能になります。

メインブーム(MB)+フィックスブーム(FB)×2+ラフィングジブ(LJ)

アウトリガ突出幅	カウンタウイト	195t	164t
9.0m	LA	LB	

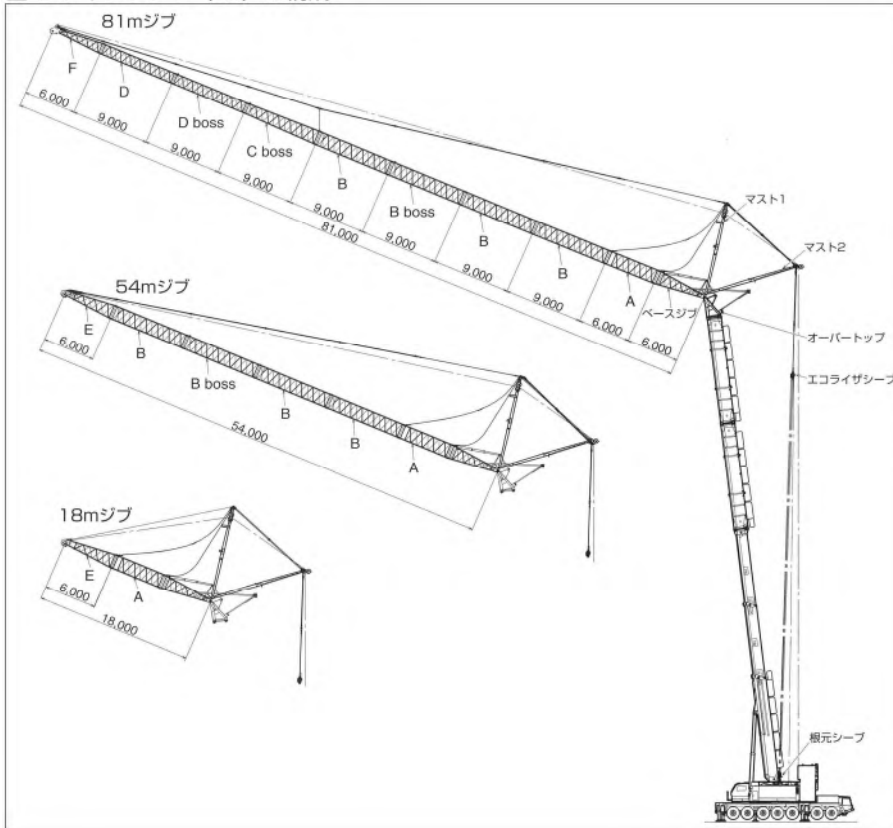
LA, LB性能のときは、アシストジャッキを必ず使用してください。

また、ラフィングジブの性能設定ジブ長さはメインブーム(MB)とフィックスブーム(FB)の組合せごとに下表のようになっています。

		ラフィングジブ								
		長さ	18m	27m	36m	45m	54m	63m	72m	81m
MB	22.0m	LA~LD	LA~LD	LA~LD	LA~LD	LA~LD	LA~LD	LA~LC	LA~LC	LA~LC
	26.0m	LA~LD	LA~LD	LA~LD	LA~LD	LA~LD	LA~LD	LA~LC	LA~LC	LA~LC
	30.0m	LA~LD	LA~LD	LA~LD	LA~LD	LA~LD	LA~LD	LA~LC	LA~LC	LA~LC
MB+FB	34.5m		LA~LD	LA~LD	LA~LD	LA~LD	LA~LD	LA~LC	LA~LC	LA~LC
	38.5m		LA~LC	LA~LC	LA~LC	LA~LC	LA~LC	LA~LC	LA~LC	LA~LC
	42.5m		LA~LD	LA~LD	LA~LD	LA~LD	LA~LD	LA~LC	LA~LC	LA~LC
MB+FB×2	47.0m		LA, LB	LA, LB	LA, LB	LA, LB	LA, LB	LA, LB	LA, LB	LA, LB
	51.0m		LA, LB	LA, LB	LA, LB	LA, LB	LA, LB	LA, LB	LA, LB	LA, LB
	55.0m		LA, LB	LA, LB	LA, LB	LA, LB	LA, LB	LA, LB	LA, LB	LA, LB

5. 各状態における標準フックと巻掛本数は定格総荷重表中に示します。なお、ロープ1本当たりの荷重は、123kN(12.5tf)以下です。
  6. 起伏用ワイヤロープは、8本掛けです。
  7. 定格総荷重表は、風による影響を含んでいません。瞬間最大風速が、10m/s以上の風速では、クレーン作業を中止してください。
  8. 定格総荷重表中のθは無負荷時のブーム起伏角度範囲です。
  9. 定格総荷重は、メインブーム固定ピンを使用したときの値です。
- 『ラフィングジブ使用』の状態は、必ずメインブーム固定ピンを使用してください。

### ラフィングジブ(LJ)の構成



### ラフィングジブ(LJ)長さ組合せ

18mジブ	6.0m 6.0m 6.0m (E A A)									
27mジブ	6.0m 9.0m 6.0m 6.0m (E B A A)									
36mジブ	6.0m 9.0m 9.0m 6.0m 6.0m (E B B A A)									
45mジブ	6.0m 9.0m 9.0m 9.0m 6.0m 6.0m (E B B boss B A A)									
54mジブ	6.0m 9.0m 9.0m 9.0m 9.0m 6.0m 6.0m (E B B boss B B A A)									
63mジブ	6.0m 9.0m 9.0m 9.0m 9.0m 9.0m 6.0m 6.0m (F D C boss B B B A A)									
72mジブ	6.0m 9.0m 9.0m 9.0m 9.0m 9.0m 9.0m 6.0m 6.0m (F D D boss C boss B B B A A)									
81mジブ	6.0m 9.0m 9.0m 9.0m 9.0m 9.0m 9.0m 9.0m 6.0m 6.0m (F D D boss C boss B B boss B B A A)									

### 各部の質量

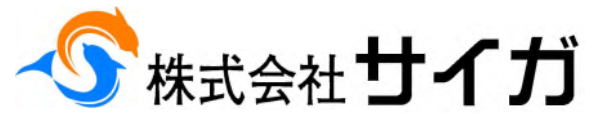
記号	名 称	質 量
-	マストAss'y (マスト1+マスト2)	5.3 t
-	ベースジブ+オーバートップ	7.7 t
A	ミドル1ジブ	1.4 t
B	ミドル2ジブ	2.0 t
B boss	ミドル2+boss ジブ	2.0 t
C boss	レデュースジブ	2.1 t
D	ミドル3ジブ	1.6 t
D boss	ミドル3+boss ジブ	1.6 t
E	トップ1ジブ	2.6 t
F	トップ2ジブ	1.9 t
-	エコライザース	0.5 t
-	根元シーブ	0.5 t

ジブの組合せは上記に従ってください。これ以外の組合せは禁止します。

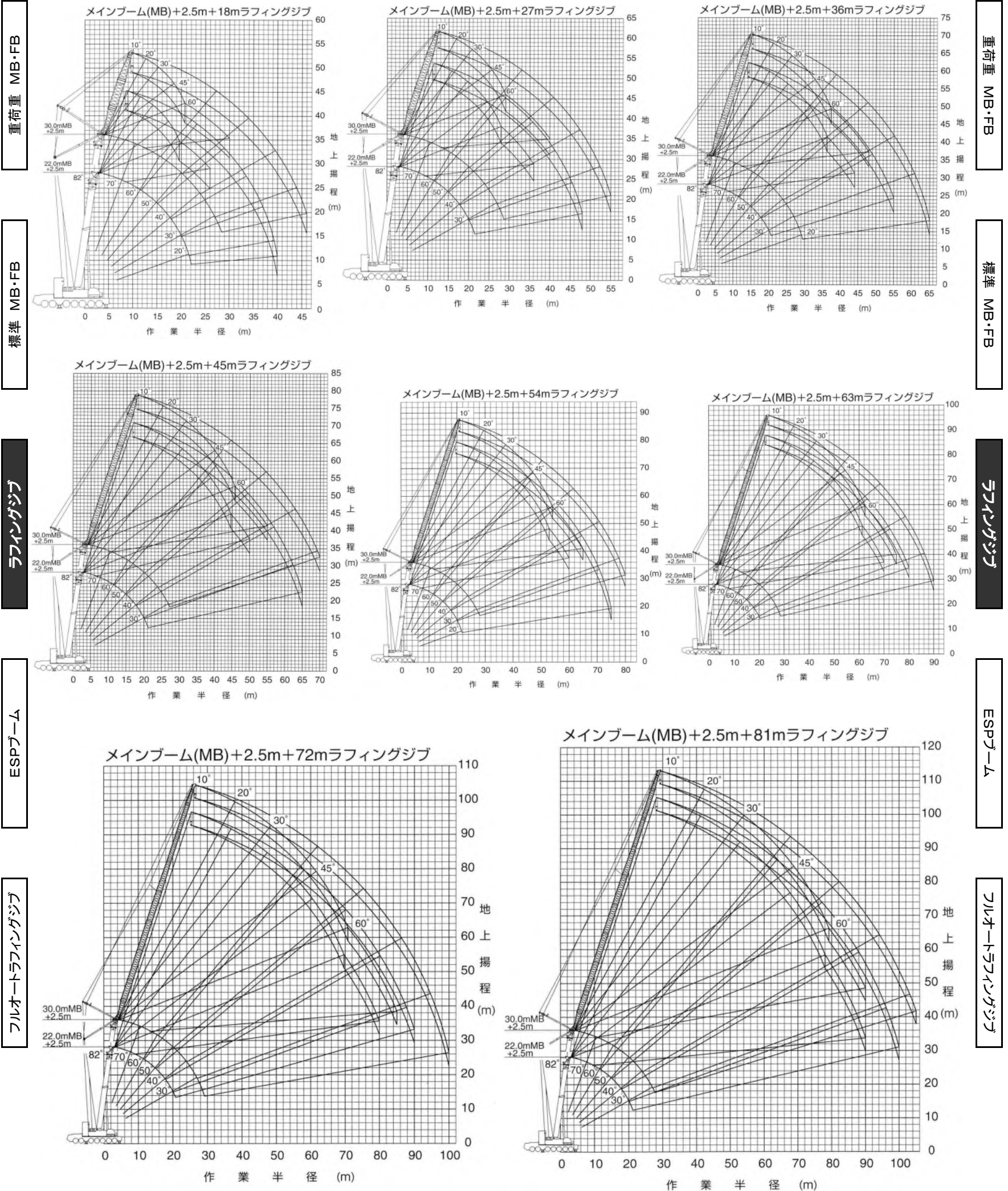


# 550t

# TADANO AR-5500M



## ラフィングジブ作用範囲 MB + 2.5m + 18m~81mL/J



(注) 1. 上図はブーム、ジブのたわみを含んでいません。LA性能の最大作業半径を図示しています。  
2. 26.0mブームの揚程図は、図示していません。







# 550t

# TADANO AR-5500M



# 株式会社サイガ

## ラフィングジブ 定格総荷重 MB + 2.5m + L/J ②

重荷重 MB・FB

標準 MB・FB

ラフィングジブ

ESPゲーム

フルオートラフィングジブ

### ■LA性能 MB+2.5m+54mラフィングジブ

MB長さ (m)	22.0						26.0						30.0					
	FB長さ (m)	22.0						26.0						30.0				
作業半径 (m)	オフセット						オフセット						オフセット					
	10°	20°	30°	45°	60°		10°	20°	30°	45°	60°		10°	20°	30°	45°	60°	
24.0	40.8						36.6						33.2					
26.0	40.8						36.6						33.2					
28.0	40.8						36.6						33.2					
30.0	40.8	39.6					36.6						33.2					
32.0	40.1	37.2					36.6						33.2					
34.0	37.4	35.0					36.6						33.2					
36.0	35.1	33.1					35.6						33.2					
38.0	33.0	31.3	28.4				33.5	31.8	29.0				33.2					
40.0	31.1	29.7	27.1				31.6	30.2	27.7				32.2	30.8	28.2			
42.0	29.4	28.2	25.9				29.9	28.8	26.5				30.4	29.3	27.0			
44.0	27.8	26.9	24.7				28.3	27.4	25.4				28.9	28.0	25.9			
46.0	26.4	25.6	23.7				26.9	26.2	24.3				27.4	26.7	24.9			
48.0	25.1	24.5	22.7	19.1			25.6	25.0	23.4	19.7			26.1	25.6	23.9			
50.0	23.9	23.4	21.8	18.4			24.4	24.0	22.5	19.1			24.9	24.5	23.0	19.6		
55.0	21.3	21.0	19.8	16.9	13.5		21.7	21.6	20.5	17.6	14.1		22.2	22.2	21.1	18.2	14.6	
60.0	19.0	19.1	18.1	15.7	12.7		19.5	19.7	18.8	16.4	13.3		19.0	20.2	19.4	17.0	13.9	
65.0	17.2	17.4	16.7	14.7			16.7	17.7	17.4	15.4	12.8		16.0	17.1	18.0	16.0	13.3	
70.0	14.9	15.5	15.5				14.1	14.9	15.6	14.6			13.4	14.3	15.2	15.2		
80.0	11.0						11.9	12.4	12.9				9.3	9.7				

### ■LA性能 MB+2.5m+72mラフィングジブ

MB長さ (m)	22.0						26.0						30.0					
	FB長さ (m)	22.0						26.0						30.0				
作業半径 (m)	オフセット						オフセット						オフセット					
	10°	20°	30°	45°	60°		10°	20°	30°	45°	60°		10°	20°	30°	45°	60°	
28.0	20.5						18.8						17.4					
30.0	20.5						18.8						17.4					
32.0	20.5						18.8						17.4					
34.0	20.5						18.8						17.4					
36.0	20.5						18.8						17.4					
38.0	20.5	20.5					18.8						17.4					
40.0	20.5	20.0					18.8						17.4					
42.0	20.5	19.4					18.8						17.4					
44.0	20.0	18.8					18.8						17.4					
46.0	19.4	18.2					18.8						17.4					
48.0	18.8	17.7					18.8						17.4					
50.0	18.2	17.1	16.2				18.6	17.4	16.4				17.4	17.4	16.5			
55.0	16.9	16.0	15.2				17.3	16.3	15.4				17.4	16.6	15.6			
60.0	15.7	15.0	14.3				16.2	15.3	14.5				16.6	15.6	14.7			
65.0	14.7	14.1	13.6	11.7			15.2	15.3	14.4	12.2			15.6	14.7	14.0	12.6		
70.0	13.9	13.4	12.9	10.7			14.1	13.7	13.1	11.2			14.4	14.0	13.3	11.7		
75.0	12.5	12.5	11.8	9.8	7.4		12.7	12.9	12.3	10.4	7.9		12.7	13.3	12.7	10.8	8.3	
80.0	11.2	11.4	10.8	9.1	7.0		11.4	11.8	11.3	9.6	7.5		10.7	11.8	11.7	10.1	7.9	
85.0	10.2	10.4	10.0	8.5			9.6	10.4	10.4	9.0			9.0	10.7	11.8	10.8	9.5	
90.0	8.8	9.2	9.3				8.1	8.7	9.3				7.4	8.2	8.9	9.0	7.5	
95.0							6.5	7.1					6.1	6.6	7.1			
100.0													3.6	4.9				

### ■LA性能 MB+2.5m+63mラフィングジブ

MB長さ (m)	22.0						26.0						30.0					
	FB長さ (m)	22.0						26.0						30.0				
作業半径 (m)	オフセット						オフセット						オフセット					
	10°	20°	30°	45°	60°		10°	20°	30°	45°	60°		10°	20°	30°	45°	60°	
26.0	25.0						25.0						23.3					
28.0	25.0						25.0						23.3					
30.0	25.0						25.0						23.3					
32.0	25.0						25.0						23.3					
34.0	25.0	25.0					25.0						23.3					
36.0	25.0	25.0					25.0						23.3					
38.0	25.0	25.0					25.0						23.3					
40.0	25.0	25.0					25.0						23.3					
42.0	25.0	25.0					25.0						23.3					
44.0	25.0	25.0	24.8				25.0						23.3					
46.0	25.0	25.0	23.6				25.0						23.3					
48.0	25.0	24.6	22.6				25.0						23.3					
50.0	24.2	23.4	21.6				24.6						23.3					
55.0	21.3	20.9	19.4	16.1			21.7	21.4	20.0	16.7			22.1	21.9	20.5			
60.0	19.0	18.8	17.6	14.7			19.3	19.3	18.1	15.4			19.7	19.7	18.7	15.9		
65.0	17.0	16.9	16.0	13.6	10.6		17.3	17.5	16.6	14.2	11.2		17.2	17.9	17.1	14.7	11.7	
70.0	15.3	15.4	14.7	12.6	10.0		15.3	15.9	15.3	13.2	10.6		14.6	15.8	15.8	13.8	11.1	
75.0	13.7	14.1	13.5	11.8			13.0	13.9	14.1	12.4			12.3	13.3	14.3	12.9	10.6	
80.0	11.7	12.2	12.6				11.0	11.7	12.3	11.8			10.4	11.2	11.9	12.3		
85.0							9.3	9.7	10.0				8.6	9.2	9.8			

### ■LA性能 MB+2.5m+81mラフィングジブ

MB長さ (m)	22.0						26.0						30.0					
	FB長さ (m)	22.0						26.0						30.0				
作業半径 (m)	オフセット						オフセット						オフセット					
	10°	20°	30°	45°	60°		10°	20°	30°	45°	60°		10°	20°	30°	45°	60°	
32.0	15.3						14.1						13.1					
34.0	15.3						14.1						13.1					
36.0	15.3						14.1						13.1					
38.0	15.3						14.1						13.1					
40.0	15.3						14.1						13.1					
42.0	15.3	15.3					14.1						13.1					
44.0	15.3	15.3					14.1						13.1					
46.0	15.3	15.3					14.1						13.1					
48.0	15.3	15.3					14.1						13.1					
50.0	15.3	15.3					14.1						13.1					
55.0	15.3	15.3	15.3				14.1						13.1					
60.0	15.3	15.2	13.9				14.1						13.1					
65.0	13.9	13.6	12.4				14.1						13.1					
70.0	12.3	12.1	11.2	9.0			12.5	12.4	11.6	9.4			12.7	12.7	11.9	9.7		
75.0	11.0	10.9	10.1	8.1			11.2	11.2	10.5	8.5			11.4	11.5	10.8	8.9</		



# 550t

# TADANO AR-5500M



# 株式会社サイガ

## ラフィングジブ 定格総荷重 MB + 2.5m + L/J ③

重荷重 MB・FB

標準 MB・FB

ラフィングジブ

ESPブーム

フルオートラフィングジブ

### LB性能 MB+2.5m+18mラフィングジブ

MB長さ (m)	22.0						26.0						30.0							
	オフセット						オフセット						オフセット							
FB長さ (m)	—																			
合計長さ (m)	22.0																			
作業半径 (m)	10°	20°	30°	45°	60°	10°	20°	30°	45°	60°	10°	20°	30°	45°	60°	10°	20°	30°	45°	60°
11.0	140.0	140.0	118.0			130.0					129.0					125.0	116.0			
12.0	140.0	140.0	108.0			130.0					125.0	116.0				111.0	108.0	90.4		
14.0	132.0	108.0																		
16.0	116.0	99.8	86.0			100.0	92.4	80.8	68.8		100.0	96.6	83.2			99.7	99.8	85.5		
18.0	100.0	86.2	76.3	65.9	53.7	87.8	90.1	78.8	67.1		87.3	89.6	81.2	68.2						
20.0	88.4	86.2	76.3	63.4	52.3	77.6	79.7	74.9	64.7	54.4	76.9	79.2	77.4	65.9	56.2					
22.0	78.2	80.1	72.3	63.4	52.3	68.0	71.5	62.6	53.2	44.4	67.4	69.4	71.4	63.9	55.0					
24.0	68.7	70.5	68.8	61.2	51.1	60.2	61.8	63.4	60.7	52.2	59.5	61.3	63.0	62.0	54.0					
26.0	60.8	62.3	63.8	59.3	50.2	53.6	55.0	56.4	58.0	51.5	53.0	54.6	56.0	57.8	53.2					
28.0	54.2	55.5	56.7	57.8		48.0	49.3	50.4	51.7		47.4	48.8	50.0	51.5	52.4					
30.0	48.6	49.7	45.5	46.2		43.2	44.3	45.2	46.2		42.6	43.8	44.9	46.1						
32.0	43.8	44.7	40.9	40.9		39.0	39.9	40.7	41.4		38.4	39.5	40.4	41.4						
34.0	39.6	40.3	36.5	36.8		35.4	36.1	36.7	37.2		34.8	35.7	36.5	37.2						
36.0	36.0	36.5	33.0			32.1	32.7	33.2	33.5		31.6	32.3	33.0	33.5						
38.0	32.7	33.0				29.3	29.7	29.9			28.7	29.3	29.8							
40.0	27.4					26.7	27.0				26.2	26.6	27.0							
42.0											23.9	24.2								
44.0											21.8	22.0								
46.0																				
標準ラフ	300t						300t						300t							
ラフ質量	3400kg																			
巻出本数	12						12						12							

注) カウンタウェイト164t、ラフリカ張出幅9.0m、ラフトストヤック使用

### LB性能 MB+2.5m+36mラフィングジブ

MB長さ (m)	22.0						26.0						30.0							
	オフセット						オフセット						オフセット							
FB長さ (m)	—																			
合計長さ (m)	22.0																			
作業半径 (m)	10°	20°	30°	45°	60°	10°	20°	30°	45°	60°	10°	20°	30°	45°	60°	10°	20°	30°	45°	60°
18.0	80.5					62.0					62.0					62.0	60.4			
20.0	74.2	60.8				62.0	62.0				62.0	62.0				60.4				
24.0	62.5	56.7				62.0	59.3				62.0	56.7				58.1	53.5	47.8		
26.0	57.9	53.1	47.3			60.9	55.6				62.0	56.7				56.7	50.6	45.6		
28.0	53.9	49.9	44.8			56.7	52.3	46.9			58.1	53.5	47.8			53.5	47.8	42.9		
30.0	50.4	47.1	42.6			52.9	49.4	44.6			52.3	50.6	45.6			52.3	46.9	42.9		
32.0	47.3	44.5	40.5			48.1	46.8	42.6			47.3	47.9	43.6			47.3	43.6	39.9		
34.0	44.2	42.2	38.7	32.5		43.0	44.4	40.7	34.1		43.0	45.3	41.7	35.0		43.0	41.7	38.0		
36.0	40.4	40.2	37.0	31.3		39.2	41.9	39.0	33.0		39.2	41.4	40.1	33.9		39.2	41.4	38.5	32.9	
38.0	38.0	37.1	35.5	30.3		36.6	38.4	37.4	31.9		35.9	37.8	38.5	32.9		35.9	37.8	38.5	32.9	
40.0	34.1	35.6	34.1	29.3		33.6	35.3	36.0	30.9		32.9	34.7	36.4	31.9	26.3					
42.0	31.4	32.8	32.8	28.5	23.7	30.9	32.4	33.9	30.1	25.0	30.2	31.9	33.4	31.0	25.8					
44.0	29.0	30.2	31.4	27.7	23.3	28.5	29.9	31.2	29.3	24.5	27.8	29.3	30.8	30.2	25.4					
46.0	26.8	27.9	29.0	27.0		26.3	27.6	28.8	28.5	24.2	25.6	27.0	28.3	29.5	25.0					
48.0	24.9	25.8	26.7	26.4		24.3	25.4	26.5	27.9		23.6	24.9	26.1	27.6	24.7					
50.0	23.1	23.9	24.7	25.5		22.5	23.5	24.4	25.6		21.8	22.9	24.0	25.4						
55.0	19.2	19.6				18.6	19.2	19.8			17.9	18.7	19.5	20.3						
60.0						15.3	15.6				14.6	15.2	15.6							
65.0											11.9									
標準ラフ	150t						150t						150t							
ラフ質量	2400kg																			
巻出本数	8						6						6							

注) カウンタウェイト164t、ラフリカ張出幅9.0m、ラフトストヤック使用

### LB性能 MB+2.5m+27mラフィングジブ

MB長さ (m)	22.0						26.0						30.0							
	オフセット						オフセット						オフセット							
FB長さ (m)	—																			
合計長さ (m)	22.0																			
作業半径 (m)	10°	20°	30°	45°	60°	10°	20°	30°	45°	60°	10°	20°	30°	45°	60°	10°	20°	30°	45°	60°
14.0	117.0					104.0					104.0					90.0				
16.0	104.0	104.0				97.4	84.1				97.4	84.1				90.0	85.8			
18.0	94.5	82.2				88.9	78.1				88.9	78.1				89.0	80.0			
20.0	86.1	76.1	62.3			80.3	72.9	64.0			80.3	72.9	64.0			79.6	74.9	65.4		
22.0	79.0	70.9	62.3	55.8		71.1	68.4	60.6			71.1	68.4	60.6			70.3	70.4	62.2		
24.0	71.8	66.3	58.8	45.9		63.1	64.4	57.6	47.4		63.1	64.4	57.6	47.4		62.3	65.0	59.2		
26.0	63.9	62.3	55.8	45.9		56.4	58.7	55.0	45.7		56.4	58.7	55.0	45.7		55.6	58.1	56.6	47.0	
28.0	57.2	58.7	53.0	44.1		50.7	52.7	52.5	44.1		50.7	52.7	52.5	44.1		50.0	52.1	54.2	45.5	37.1
30.0	51.5	53.4	50.6	42.5	34.7	45.8	47.6	49.4	42.7	35.2	45.1	47.0	48.9	44.1	36.4					
32.0	46.6	48.3	48.4	41.1	33.9	41.6	43.2	44.8	41.5	34.6	40.9	42.6	44.3	42.9	35.7					
34.0	42.3	43.8	45.2	39.8	33.2	37.9	39.3	40.7	40.4	34.0	37.1	38.7	40.2	41.8	35.1					
36.0	38.6	39.9	41.1	38.7	32.7	34.6	35.9	37.1	38.6	33.6	30.9	32.2	33.4	34.9	34.3					
38.0	35.3	36.4	37.5	37.8		31.6	32.8	33.8	35.1		28.3	29.4	30.5	31.7						
40.0	32.4	33.4	34.2	35.3		29.0	30.0	30.9	31.9		26.0	27.0	27.9	28.9						
42.0	29.8	30.6	31.3			26.7	27.5	28.3	29.0		23.8	24.7	25.5	26.3						
44.0	27.4	28.1	28.6			24.5	25.2	25.8			21.9	22.6	23.3							
46.0	25.3	25.7				22.6	23.2	23.6			20.1	20.8	21.3							
48.0	23.3					20.8	21.2				16.4	16.6								
50.0																				
55.0																				
標準ラフ	300t						300t						300t							
ラフ質量	3400kg																			
巻出本数	10						10						10							

注) カウンタウェイト164t、ラフリカ張出幅9.0m、ラフトストヤック使用

### LB性能 MB+2.5m+45mラフィングジブ

MB長さ (m)	22.0						26.0						30.0							
	オフセット						オフセット						オフセット							
FB長さ (m)	—																			
合計長さ (m)	22.0																			
作業半径 (m)	10°	20°	30°	45°	60°	10°	20°	30°	45°	60°	10°	20°	30°	45°	60°	10°	20°	30°	45°	60°
20.0	55.9					48.0					44.4					44.4				
22.0	55.9					48.0	48.0				44.4	44.4				44.4				
24.0	52.6	47.9				48.0	48.0				44.4	44.4				44.4				
26.0	48.8	44.9				48.0	47.6				44.4	44.4				44.4				
28.0	45.4	42.2				45.1	42.2				44.4	42.9				44.4				
30.0	42.5	39.8	35.9			42.3	39.9	36.2			43.2	40.7	36.9			40.6	38.6	35.2		
32.0	39.9	37.6	34.2			39.8	37.8	34.5			37.2	36.7	33.7			37.2	36.7	33.7		
34.0	36.0	35.4	32.6			37.5	35.9	33.0			34.2	35.0	32.4			34.2	35.0	32.4		
36.0</																				



# 550t

# TADANO AR-5500M



# 株式会社サイガ

## ラフィングジブ 定格総荷重 MB + 2.5m + L/J ④

重荷重 MB・FB

標準 MB・FB

ラフィングジブ

ESPゲーム

フルオートラフィングジブ

### LB性能 MB+2.5m+54mラフィングジブ

MB長さ (m)	22.0						26.0						30.0					
	10°	20°	30°	45°	60°	90°	10°	20°	30°	45°	60°	90°	10°	20°	30°	45°	60°	
FB長さ (m)	—																	
合計長さ (m)	22.0																	
作業半径 (m)	オフセット																	
24.0	40.8	—	—	—	—	—	—	—	—	—	—	—	—	—	—	—	—	
26.0	40.8	—	—	—	—	—	—	—	—	—	—	—	—	—	—	—	—	
28.0	40.8	—	—	—	—	—	—	—	—	—	—	—	—	—	—	—	—	
30.0	40.8	39.6	—	—	—	—	—	—	—	—	—	—	—	—	—	—	—	
32.0	40.1	37.2	—	—	—	—	—	—	—	—	—	—	—	—	—	—	—	
34.0	37.4	35.0	—	—	—	—	—	—	—	—	—	—	—	—	—	—	—	
36.0	35.1	33.1	—	—	—	—	—	—	—	—	—	—	—	—	—	—	—	
38.0	33.0	31.3	28.4	—	—	—	—	—	—	—	—	—	—	—	—	—	—	
40.0	31.1	29.7	27.1	—	—	—	—	—	—	—	—	—	—	—	—	—	—	
42.0	29.4	28.2	25.9	—	—	—	—	—	—	—	—	—	—	—	—	—	—	
44.0	27.8	26.9	24.7	—	—	—	—	—	—	—	—	—	—	—	—	—	—	
46.0	26.4	25.6	23.7	—	—	—	—	—	—	—	—	—	—	—	—	—	—	
48.0	25.1	24.5	22.7	19.1	—	—	—	—	—	—	—	—	—	—	—	—	—	
50.0	23.9	23.4	21.8	18.4	—	—	—	—	—	—	—	—	—	—	—	—	—	
55.0	20.9	21.0	19.8	16.9	13.5	—	—	—	—	—	—	—	—	—	—	—	—	
60.0	17.6	18.7	18.1	15.7	12.7	—	—	—	—	—	—	—	—	—	—	—	—	
65.0	14.9	15.7	16.5	14.7	—	—	—	—	—	—	—	—	—	—	—	—	—	
70.0	12.5	13.1	13.6	—	—	—	—	—	—	—	—	—	—	—	—	—	—	
75.0	10.4	—	—	—	—	—	—	—	—	—	—	—	—	—	—	—	—	
80.0	—	—	—	—	—	—	—	—	—	—	—	—	—	—	—	—	—	
85.0	—	—	—	—	—	—	—	—	—	—	—	—	—	—	—	—	—	
90.0	—	—	—	—	—	—	—	—	—	—	—	—	—	—	—	—	—	
95.0	—	—	—	—	—	—	—	—	—	—	—	—	—	—	—	—	—	
θ (°)	17~82 26~82 36~82 51~82 65~82 17~82 26~82 35~82 51~82 65~82 16~82 25~82 35~82 50~82 65~82																	
標準ラフ	801																	
ラフ質量	1870 kg																	
巻掛本数	4																	

注) カウンタート164Lラフトリガ張出幅9.0m アラストジヤキ使用

### LB性能 MB+2.5m+72mラフィングジブ

MB長さ (m)	22.0						26.0						30.0					
	10°	20°	30°	45°	60°	90°	10°	20°	30°	45°	60°	10°	20°	30°	45°	60°		
FB長さ (m)	—																	
合計長さ (m)	22.0																	
作業半径 (m)	オフセット																	
28.0	20.5	—	—	—	—	—	—	—	—	—	—	—	—	—	—	—		
30.0	20.5	—	—	—	—	—	—	—	—	—	—	—	—	—	—	—		
32.0	20.5	—	—	—	—	—	—	—	—	—	—	—	—	—	—	—		
34.0	20.5	—	—	—	—	—	—	—	—	—	—	—	—	—	—	—		
36.0	20.5	—	—	—	—	—	—	—	—	—	—	—	—	—	—	—		
38.0	20.5	—	—	—	—	—	—	—	—	—	—	—	—	—	—	—		
40.0	20.5	—	—	—	—	—	—	—	—	—	—	—	—	—	—	—		
42.0	20.5	—	—	—	—	—	—	—	—	—	—	—	—	—	—	—		
44.0	20.0	19.4	—	—	—	—	—	—	—	—	—	—	—	—	—	—		
46.0	19.4	18.2	—	—	—	—	—	—	—	—	—	—	—	—	—	—		
48.0	18.8	17.7	—	—	—	—	—	—	—	—	—	—	—	—	—	—		
50.0	18.2	17.1	16.2	—	—	—	—	—	—	—	—	—	—	—	—	—		
55.0	16.9	16.0	15.3	—	—	—	—	—	—	—	—	—	—	—	—	—		
60.0	15.7	15.0	14.3	—	—	—	—	—	—	—	—	—	—	—	—	—		
65.0	14.7	14.1	13.6	11.7	—	—	—	—	—	—	—	—	—	—	—	—		
70.0	13.9	13.4	12.9	10.7	7.4	—	—	—	—	—	—	—	—	—	—	—		
75.0	11.8	12.5	11.8	9.8	7.4	—	—	—	—	—	—	—	—	—	—	—		
80.0	10.0	10.8	10.8	9.1	7.0	—	—	—	—	—	—	—	—	—	—	—		
85.0	8.4	9.0	9.7	8.5	—	—	—	—	—	—	—	—	—	—	—	—		
90.0	6.9	7.4	7.8	—	—	—	—	—	—	—	—	—	—	—	—	—		
95.0	—	—	—	—	—	—	—	—	—	—	—	—	—	—	—	—		
θ (°)	17~82 26~82 36~82 51~82 65~82 16~82 26~82 35~82 51~82 65~82 20~82 25~82 36~82 50~82 65~82																	
標準ラフ	251																	
ラフ質量	1140 kg																	
巻掛本数	2																	

注) カウンタート164Lラフトリガ張出幅9.0m アラストジヤキ使用

### LB性能 MB+2.5m+81mラフィングジブ

MB長さ (m)	22.0						26.0						30.0					
	10°	20°	30°	45°	60°	90°	10°	20°	30°	45°	60°	10°	20°	30°	45°	60°		
FB長さ (m)	—																	
合計長さ (m)	22.0																	
作業半径 (m)	オフセット																	
32.0	15.3	—	—	—	—	—	—	—	—	—	—	—	—	—	—	—		
34.0	15.3	—	—	—	—	—	—	—	—	—	—	—	—	—	—	—		
36.0	15.3	—	—	—	—	—	—	—	—	—	—	—	—	—	—	—		
38.0	15.3	—	—	—	—	—	—	—	—	—	—	—	—	—	—	—		
40.0	15.3	—	—	—	—	—	—	—	—	—	—	—	—	—	—	—		
42.0	15.3	—	—	—	—	—	—	—	—	—	—	—	—	—	—	—		
44.0	15.3	15.3	—	—	—	—	—	—	—	—	—	—	—	—	—	—		
46.0	15.3	15.3	—	—	—	—	—	—	—	—	—	—	—	—	—	—		
48.0	15.3	15.3	—	—	—	—	—	—	—	—	—	—	—	—	—	—		
50.0	15.3	15.3	—	—	—	—	—	—	—	—	—	—	—	—	—	—		
55.0	15.3	15.3	15.3	—	—	—	—	—	—	—	—	—	—	—	—	—		
60.0	15.3	15.2	13.9	—	—	—	—	—	—	—	—	—	—	—	—	—		
65.0	13.9	13.6	12.4	—	—	—	—	—	—	—	—	—	—	—	—	—		
70.0	12.3	12.1	11.2	9.0	—	—	—	—	—	—	—	—	—	—	—	—		
75.0	11.0	10.9	10.1	8.1	—	—	—	—	—	—	—	—	—	—	—	—		
80.0	9.8	9.8	9.1	7.3	5.1	—	—	—	—	—	—	—	—	—	—	—		
85.0	8.3	8.8	8.2	6.7	4.7	—	—	—	—	—	—	—	—	—	—	—		
90.0	6.9	7.6	7.5	6.1	4.3	—	—	—	—	—	—	—	—	—	—	—		
95.0	5.6	6.2	6.8	5.7	—	—	—	—	—	—	—	—	—	—	—	—		
100.0	4.2	4.7	—	—	—	—	—	—	—	—	—	—	—	—	—	—		
θ (°)	17~82 26~82 36~82 51~82 65~82 21~82 26~82 35~82 51~82 65~82 39~82 33~82 38~82 50~82 65~82																	
標準ラフ	251																	
ラフ質量	1140 kg																	
巻掛本数	2																	

注) カウンタート164Lラフトリガ張出幅9.0m アラストジヤキ使用

### LB性能 MB+2.5m+81mラフィングジブ

MB長さ (m)	22.0						26.0						30.0					
	10°	20°	30°	45°	60°	90°	10°	20°	30°	45°	60°	10°	20°	30°	45°	60°		
FB長さ (m)	—																	
合計長さ (m)	22.0																	
作業半径 (m)	オフセット																	
32.0	15.3	—	—	—	—	—	—	—	—	—	—	—	—	—	—	—		
34.0	15.3	—	—	—	—	—	—	—	—	—	—	—	—	—	—	—		
36.0	15.3	—	—	—	—	—	—	—	—	—	—	—	—	—	—	—		
38.0	15.3	—	—	—	—	—	—	—	—	—	—	—	—	—	—	—		
40.0	15.3	—	—	—	—	—	—	—	—	—	—	—	—	—	—	—		
42.0	15.3	—	—	—	—	—	—	—	—	—	—	—	—	—	—	—		
44.0	15.3	15.3	—	—	—	—	—	—	—	—	—	—	—	—	—	—		
46.0	15.3	15.3	—	—	—	—	—	—	—	—	—	—	—	—	—	—		
48.0	15.3	15.3	—	—	—	—	—	—	—	—	—	—	—	—	—	—		
50.0	15.3	15.3	—	—	—	—	—	—	—	—	—	—	—	—	—	—		
55.0	15.3	15.3	15.3	—	—	—	—	—	—	—	—	—	—	—	—	—		
60.0	15.3	15.2	13.9	—	—	—	—	—	—	—	—	—	—	—	—	—		
65.0	13.9	13.6	12.4	—	—	—	—	—	—	—	—	—	—	—	—	—		
70.0	12.3	12.1	1															



# 550t

# TADANO AR-5500M



# 株式会社サイガ

## ラフィングジブ 定格総荷重 MB + 2.5m + L/J ⑤

重荷重 MB・FB

標準 MB・FB

ラフィングジブ

ESPブーム

フルオートラフィングジブ

### ■LC性能 MB+2.5m+18mラフィングジブ

MB長さ (m)	22.0						26.0						30.0					
	FB長さ (m)						FB長さ (m)						FB長さ (m)					
合計長さ (m)	22.0						26.0						30.0					
作業半径 (m)	オフセット						オフセット						オフセット					
	10°	20°	30°	45°	60°	10°	20°	30°	45°	60°	10°	20°	30°	45°	60°			
11.0	140.0	140.0	140.0	140.0	140.0	130.0	130.0	130.0	130.0	130.0	129.0	129.0	129.0	129.0	129.0			
12.0	140.0	140.0	140.0	140.0	140.0	130.0	130.0	130.0	130.0	130.0	129.0	129.0	129.0	129.0	129.0			
14.0	124.0	108.0	108.0	108.0	108.0	123.0	112.0	112.0	112.0	112.0	123.0	116.0	116.0	116.0	116.0			
16.0	105.0	99.8	86.0	86.0	86.0	104.0	103.0	88.2	88.2	88.2	103.0	106.0	90.4	90.4	90.4			
18.0	88.0	90.9	80.8	68.8	68.8	87.3	90.4	83.2	83.2	83.2	86.6	89.8	85.5	85.5	85.5			
20.0	75.0	77.5	76.3	65.9	53.7	74.3	76.9	78.8	67.1	67.1	73.7	76.4	78.9	68.2	68.2			
22.0	64.8	66.9	68.9	63.4	52.3	64.1	66.4	68.5	64.7	64.7	63.5	65.8	68.1	65.9	56.2			
24.0	56.5	58.3	60.0	61.2	51.1	55.9	57.8	59.6	62.0	53.2	55.2	57.3	59.2	61.7	55.0			
26.0	49.7	51.3	52.7	54.5	50.2	49.1	50.8	52.3	54.3	52.2	48.5	50.3	51.9	54.1	54.0			
28.0	44.0	45.4	46.5	48.0	48.0	43.4	44.9	46.2	47.8	48.8	42.8	44.4	45.8	47.6	48.7			
30.0	39.2	40.3	41.3	42.4	42.4	38.6	39.8	41.0	42.3	43.3	38.0	39.4	40.6	42.1	42.9			
32.0	35.1	36.0	36.7	37.5	37.5	34.4	35.5	36.5	37.5	38.5	33.8	35.1	36.1	37.4	37.4			
34.0	31.4	32.2	32.7	32.7	32.7	30.8	31.7	32.5	33.3	34.3	30.3	31.3	32.2	33.2	33.2			
36.0	28.3	28.8	29.2	29.2	29.2	27.7	28.4	29.0	29.0	29.0	27.1	28.0	28.8	29.5	29.5			
38.0	25.5	25.8	25.8	25.8	25.8	24.9	25.5	25.9	25.9	25.9	24.3	25.1	25.7	26.2	26.2			
40.0	23.0	23.0	23.0	23.0	23.0	22.4	22.9	23.1	23.1	23.1	21.9	22.5	23.0	23.0	23.0			
42.0	20.0	20.0	20.0	20.0	20.0	20.2	20.5	20.5	20.5	20.5	19.7	20.2	20.5	20.5	20.5			
44.0	17.0	17.0	17.0	17.0	17.0	17.7	18.0	18.0	18.0	18.0	17.7	18.0	18.0	18.0	18.0			
46.0	15.0	15.0	15.0	15.0	15.0	15.9	16.1	16.1	16.1	16.1	15.9	16.1	16.1	16.1	16.1			

注) カウンタート127L, フラトリカ挿出幅90mm

### ■LC性能 MB+2.5m+36mラフィングジブ

MB長さ (m)	22.0						26.0						30.0					
	FB長さ (m)						FB長さ (m)						FB長さ (m)					
合計長さ (m)	22.0						26.0						30.0					
作業半径 (m)	オフセット						オフセット						オフセット					
	10°	20°	30°	45°	60°	10°	20°	30°	45°	60°	10°	20°	30°	45°	60°			
18.0	80.5	80.5	80.5	80.5	80.5	62.0	62.0	62.0	62.0	62.0	62.0	62.0	62.0	62.0	62.0			
20.0	74.2	74.2	74.2	74.2	74.2	62.0	62.0	62.0	62.0	62.0	62.0	62.0	62.0	62.0	62.0			
22.0	67.9	60.8	60.8	60.8	60.8	61.6	59.3	59.3	59.3	59.3	60.8	60.4	60.4	60.4	60.4			
24.0	61.9	56.7	56.7	56.7	56.7	54.5	55.6	55.6	55.6	55.6	53.8	56.7	56.7	56.7	56.7			
26.0	54.9	53.1	47.3	47.3	47.3	48.6	51.5	46.9	46.9	46.9	42.9	50.9	47.8	47.8	47.8			
28.0	49.0	49.9	44.8	44.8	44.8	43.6	46.3	44.6	44.6	44.6	42.9	45.7	45.6	45.6	45.6			
30.0	44.0	46.5	42.6	42.6	42.6	39.3	41.9	40.5	40.5	40.5	38.6	41.7	42.6	42.6	42.6			
32.0	39.7	41.9	40.5	40.5	40.5	35.6	37.7	39.9	34.1	34.1	34.8	37.2	39.4	43.5	43.5			
34.0	36.0	38.0	38.7	38.7	38.7	32.3	34.3	36.2	33.0	33.0	31.5	33.7	35.8	33.9	33.9			
36.0	32.7	34.5	36.4	36.4	36.4	29.4	31.2	33.0	31.9	26.1	28.6	30.6	32.5	32.9	32.9			
38.0	29.8	31.5	33.1	33.1	33.1	26.8	28.4	30.0	30.9	25.5	26.0	27.8	29.6	31.9	26.3			
40.0	27.2	28.7	30.2	29.3	24.2	24.4	25.9	27.4	29.4	25.0	23.7	25.4	27.0	29.1	25.8			
42.0	24.9	26.3	27.6	28.5	23.7	23.7	24.4	25.9	27.4	25.0	23.7	25.4	27.0	29.1	25.8			
44.0	22.8	24.1	25.3	26.9	23.3	22.3	23.7	25.0	26.8	24.5	21.6	23.1	24.6	26.5	25.4			
46.0	21.0	22.0	23.1	24.5	23.3	20.4	21.7	22.9	24.4	24.2	19.7	21.1	22.4	24.2	25.0			
48.0	19.2	20.2	21.1	22.3	22.3	18.7	19.8	20.9	22.2	24.2	18.0	19.2	20.4	22.0	23.0			
50.0	17.7	18.5	19.3	20.2	20.2	17.1	18.1	19.0	20.2	20.2	16.4	17.6	18.6	20.0	20.0			
55.0	14.3	14.8	14.8	14.8	14.8	13.7	14.4	15.0	15.0	15.0	13.0	13.9	14.6	15.5	15.5			
60.0	10.0	10.0	10.0	10.0	10.0	10.9	11.2	11.2	11.2	11.2	10.2	10.8	11.2	11.2	11.2			
65.0	7.0	7.0	7.0	7.0	7.0	7.6	7.6	7.6	7.6	7.6	7.6	7.6	7.6	7.6	7.6			

注) カウンタート127L, フラトリカ挿出幅90mm

### ■LC性能 MB+2.5m+45mラフィングジブ

MB長さ (m)	22.0						26.0						30.0					
	FB長さ (m)						FB長さ (m)						FB長さ (m)					
合計長さ (m)	22.0						26.0						30.0					
作業半径 (m)	オフセット						オフセット						オフセット					
	10°	20°	30°	45°	60°	10°	20°	30°	45°	60°	10°	20°	30°	45°	60°			
14.0	117.0	117.0	117.0	117.0	117.0	104.0	104.0	104.0	104.0	104.0	90.0	90.0	90.0	90.0	90.0			
16.0	104.0	104.0	104.0	104.0	104.0	90.9	84.1	84.1	84.1	84.1	90.0	85.8	85.8	85.8	85.8			
18.0	91.6	82.2	82.2	82.2	82.2	77.7	78.1	78.1	78.1	78.1	76.9	80.0	80.0	80.0	80.0			
20.0	81.1	76.1	76.1	76.1	76.1	67.3	70.4	64.0	64.0	64.0	66.5	69.9	65.4	65.4	65.4			
22.0	68.1	70.9	62.3	62.3	62.3	58.9	61.8	60.6	60.6	60.6	58.1	61.2	62.2	62.2	62.2			
24.0	59.7	62.4	58.8	58.8	58.8	52.0	54.6	56.9	47.4	47.4	51.2	53.9	56.5	56.5	56.5			
26.0	52.8	55.2	55.8	55.8	55.8	46.2	48.5	50.7	45.7	45.7	45.5	47.9	50.2	47.0	47.0			
28.0	47.0	49.1	51.2	51.2	51.2	44.1	45.3	45.3	44.1	44.1	40.6	42.7	44.8	45.5	45.5			
30.0	42.1	43.9	45.8	45.8	45.8	41.3	43.3	45.3	44.1	44.1	36.0	40.6	42.7	44.8	45.5			
32.0	37.8	39.5	41.1	41.1	41.1	37.1	38.9	40.6	42.7	42.7	36.3	38.3	40.2	42.7	36.4			
34.0	34.2	35.6	37.0	38.9	38.9	33.4	35.0	36.6	38.6	34.6	32.7	34.4	36.1	38.3	35.7			
36.0	30.9	32.2	33.5	35.1	35.1	30.2	31.6	33.0	34.8	34.0	29.5	31.0	32.5	34.5	35.1			
38.0	28.1	29.2	30.3	31.6	31.6	27.3	28.6	29.8	31.4	32.3	26.6	28.0	29.4	31.1	32.2			
40.0	25.5	26.5	27.4	28.4	28.4	24.8	25.9	27.0	28.3	28.3	24.1	25.4	26.5	28.0	28.9			
42.0	23.3	24.1	24.8	24.8	24.8	22.5	23.5	24.4	25.4	25.4	21.8	23.0	24.0	25.2	25.2			
44.0	21.2	21.9	22.4	22.4	22.4	20.5	21.3	22.1	22.8	22.8	19.8	20.8	21.7	22.7	22.7			
46.0	19.4	19.9	19.9	19.9	19.9	18.6	19.3	19.9	19.9	19.9	17.9	18.8	19.6	20.4	20.4			
48.0	17.7	17.7	17.7	17.7	17.7	17.0	17.5	18.0	18.0	18.0	16.3	17.0	17.7	18.4	18.4			
50.0	15.0	15.0	15.0	15.0	15.0	15.5	15.8	15.8	15.8	15.8	14.8	15.4	15.9	16.6	16.6			

注) カウンタート127L, フラトリカ挿出幅90mm

### ■LC性能 MB+2.5m+45mラフィングジブ

MB長さ (m)	22.0						26.0						30.0					
	FB長さ (m)						FB長さ (m)						FB長さ (m)					
合計長さ (m)	22.0						26.0						30.0					
作業半径 (m)	オフセット						オフセット						オフセット					
	10°	20°	30°	45°	60°	10°	20°	30°	45°	60°	10°	20°	30°	45°	60°			
20.0	55.9	55.9	55.9	55.9	55.9	48.0	48.0	48.0	48.0	48.0	44.4	44.4	44.4	44.4	44.4			
22.0	55.9	55.9	55.9	55.9	55.9	48.0	48.0	48.0	48.0	48.0	44.4	44.4	44.4	44.4	44.4			
24.0	52.6	47.9	47.9	47.9	47.9	48.0	48.0	48.0	48.0	48.0	44.4	44.4	44.4	44.4	44.4			
26.0	48.8	44.9	44.9	44.9	44.9	45.2	44.7	44.7	44.7	44.7	44.4	44.4	44.4	44.4	44.4			
30.0	45.4	42.2	42.2	42.2	42.2	40.8	42.2	42.2	42.2	42.2	40.1	42.9	42.9	42.9	42.9			
32.0	41.1	39.8	35.9	35.9	35.9	37.0	39.6	36.2	36.2	36.2	36.3	39.1	36.9	36.9	36.9			
34.0	37.3	37.6	34.2	34.2	34.2	33.7	36.1	34.5	34.5	34.5	33.0	35.5	35.2	35.2	35.2			
36.0	34.0	35.7	32.6	32.6	32.6	30.7	33.0	33.0	33.0	33.0	30.0	32.4	33.7	33.7	33.7			
38.0	31.1	33.1	31.1	31.1	31.1	28.1	30.2	31.6	31.6	31.6	27.4	29.6	3					



# 550t

# TADANO AR-5500M



# 株式会社サイガ

## ラフィングジブ 定格総荷重 MB + 2.5m + L/J ⑥

重荷重 MB・FB

標準 MB・FB

ラフィングジブ

ESPゲーム

フルオートラフィングジブ

### LC性能 MB+2.5m+54mラフィングジブ

MB長さ (m)	22.0						26.0						30.0					
	10°	20°	30°	45°	60°	作業半径	10°	20°	30°	45°	60°	作業半径	10°	20°	30°	45°	60°	作業半径
24.0	40.8					22.0	40.8					26.0	40.8					30.0
26.0	40.8					22.0	40.8					26.0	40.8					30.0
28.0	40.8					22.0	40.8					26.0	40.8					30.0
30.0	40.8					22.0	40.8					26.0	40.8					30.0
32.0	40.1					22.0	40.1					26.0	40.1					30.0
34.0	37.4					22.0	37.4					26.0	37.4					30.0
36.0	35.1					22.0	35.1					26.0	35.1					30.0
38.0	32.1					22.0	32.1					26.0	32.1					30.0
40.0	29.4					22.0	29.4					26.0	29.4					30.0
42.0	27.1					22.0	27.1					26.0	27.1					30.0
44.0	24.9					22.0	24.9					26.0	24.9					30.0
46.0	23.0					22.0	23.0					26.0	23.0					30.0
48.0	21.2					22.0	21.2					26.0	21.2					30.0
50.0	19.6					22.0	19.6					26.0	19.6					30.0
55.0	16.1					22.0	16.1					26.0	16.1					30.0
60.0	13.2					22.0	13.2					26.0	13.2					30.0
65.0	10.8					22.0	10.8					26.0	10.8					30.0
70.0	8.7					22.0	8.7					26.0	8.7					30.0
75.0	6.8					22.0	6.8					26.0	6.8					30.0

### LC性能 MB+2.5m+72mラフィングジブ

MB長さ (m)	22.0						26.0						30.0					
	10°	20°	30°	45°	60°	作業半径	10°	20°	30°	45°	60°	作業半径	10°	20°	30°	45°	60°	作業半径
28.0	20.5					22.0	20.5					26.0	20.5					30.0
30.0	20.5					22.0	20.5					26.0	20.5					30.0
32.0	20.5					22.0	20.5					26.0	20.5					30.0
34.0	20.5					22.0	20.5					26.0	20.5					30.0
36.0	20.5					22.0	20.5					26.0	20.5					30.0
38.0	20.5					22.0	20.5					26.0	20.5					30.0
40.0	20.5					22.0	20.5					26.0	20.5					30.0
42.0	20.5					22.0	20.5					26.0	20.5					30.0
44.0	20.0					22.0	20.0					26.0	20.0					30.0
46.0	19.4					22.0	19.4					26.0	19.4					30.0
48.0	18.8					22.0	18.8					26.0	18.8					30.0
50.0	18.2					22.0	18.2					26.0	18.2					30.0
55.0	16.9					22.0	16.9					26.0	16.9					30.0
60.0	14.7					22.0	14.7					26.0	14.7					30.0
65.0	12.2					22.0	12.2					26.0	12.2					30.0
70.0	10.1					22.0	10.1					26.0	10.1					30.0
75.0	8.3					22.0	8.3					26.0	8.3					30.0
80.0	6.7					22.0	6.7					26.0	6.7					30.0
85.0	5.0					22.0	5.0					26.0	5.0					30.0
90.0	3.5					22.0	3.5					26.0	3.5					30.0

### LC性能 MB+2.5m+63mラフィングジブ

MB長さ (m)	22.0						26.0						30.0					
	10°	20°	30°	45°	60°	作業半径	10°	20°	30°	45°	60°	作業半径	10°	20°	30°	45°	60°	作業半径
26.0	25.0					22.0	25.0					26.0	25.0					30.0
28.0	25.0					22.0	25.0					26.0	25.0					30.0
30.0	25.0					22.0	25.0					26.0	25.0					30.0
32.0	25.0					22.0	25.0					26.0	25.0					30.0
34.0	25.0					22.0	25.0					26.0	25.0					30.0
36.0	25.0					22.0	25.0					26.0	25.0					30.0
38.0	25.0					22.0	25.0					26.0	25.0					30.0
40.0	25.0					22.0	25.0					26.0	25.0					30.0
42.0	25.0					22.0	25.0					26.0	25.0					30.0
44.0	25.0					22.0	25.0					26.0	25.0					30.0
46.0	24.3					22.0	24.3					26.0	24.3					30.0
48.0	22.5					22.0	22.5					26.0	22.5					30.0
50.0	20.9					22.0	20.9					26.0	20.9					30.0
55.0	17.3					22.0	17.3					26.0	17.3					30.0
60.0	14.4					22.0	14.4					26.0	14.4					30.0
65.0	11.9					22.0	11.9					26.0	11.9					30.0
70.0	9.8					22.0	9.8					26.0	9.8					30.0
75.0	8.0					22.0	8.0					26.0	8.0					30.0
80.0	6.2					22.0	6.2					26.0	6.2					30.0
85.0						22.0						26.0						30.0

### LC性能 MB+2.5m+81mラフィングジブ

MB長さ (m)	22.0						26.0						30.0					
	10°	20°	30°	45°	60°	作業半径	10°	20°	30°	45°	60°	作業半径	10°	20°	30°	45°	60°	作業半径
32.0	15.3					22.0	15.3					26.0	15.3					30.0
34.0	15.3					22.0	15.3					26.0	15.3					30.0
36.0	15.3					22.0	15.3					26.0	15.3					30.0
38.0	15.3					22.0	15.3					26.0	15.3					30.0
40.0	15.3					22.0	15.3					26.0	15.3					30.0
42.0	15.3					22.0	15.3					26.0	15.3					30.0
44.0	15.3					22.0	15.3					26.0	15.3					30.0
46.0	15.3					22.0	15.3					26.0	15.3					30.0
48.0	15.3					22.0	15.3					26.0	15.3					30.0
50.0	15.3					22.0	15.3					26.0	15.3					30.0
55.0	15.3					22.0	15.3					26.0	15.3					30.0
60.0	14.7					22.0	14.7					26.0	14.7					30.0
65.0	12.2					22.0	12.2					26.0	12.2					30.0
70.0	10.1					22.0	10.1					26.0	10.1					30.0
75.0	8.2					22.0	8.2					26.0	8.2					30.0
80.0	6.6					22.0	6.6					26.0	6.6					30.0
85.0	5.0					22.0	5.0					26.0	5.0					30.0
90.0	3.5					22.0	3.5					26.0	3.5					30.0

BF・BW 重荷重

BF・BW 数値

バッキングレール

ワープDS3

バッキングレールレール

注) カウンタエレイト127L, フォトリフラクタ出幅9.0m

注) カウンタエレイト127L, フォトリフラクタ出幅9.0m



# 550t

# TADANO AR-5500M



# 株式会社サイガ

## ラフィングジブ 定格総荷重 MB + 2.5m + L/J ⑦

重荷重 MB・FB

標準 MB・FB

ラフィングジブ

ESPゲーム

フルオートラフィングジブ

LD性能 MB+2.5m+18mラフィングジブ

MB長さ (m)	22.0						26.0						30.0							
	オフセット						オフセット						オフセット							
作業半径 (m)	10°	20°	30°	45°	60°	10°	20°	30°	45°	60°	10°	20°	30°	45°	60°	10°	20°	30°	45°	60°
F 吊り長さ (m)	11.0	14.0	135.0	118.0	107.0	108.0	130.0	109.5	88.2	105.0	108.0	129.0	108.0	80.4	105.0	108.0	129.0	108.0	80.4	105.0
合計長さ (m)	14.0	18.0	107.0	90.4	86.0	86.0	72.0	77.0	72.0	71.3	74.5	76.6	76.6	67.9	68.2	71.3	74.5	74.5	67.9	68.2
作業半径 (m)	18.0	16.0	87.4	75.6	77.5	68.8	64.0	66.2	59.9	52.3	54.3	56.4	58.7	56.2	51.4	53.8	56.0	58.7	56.2	51.4
標準ラフィング本数	22.0	20.0	61.5	54.6	56.8	59.3	52.3	52.3	45.0	47.4	49.1	45.0	46.9	48.7	44.1	45.6	45.0	46.9	48.7	44.1
ラフィング本数	24.0	24.0	45.6	41.3	42.8	44.5	45.6	45.6	39.2	39.2	40.8	40.8	41.3	39.2	37.1	38.7	39.6	39.6	37.1	38.7
ラフィング本数	28.0	28.0	34.9	36.2	37.4	38.8	34.3	35.7	37.1	38.7	39.6	39.6	39.6	37.1	38.7	39.6	39.6	39.6	37.1	38.7
ラフィング本数	32.0	32.0	30.8	31.9	32.8	33.9	30.1	31.4	32.5	33.8	33.8	33.8	33.8	31.4	32.5	33.8	33.8	33.8	31.4	32.5
ラフィング本数	34.0	34.0	27.2	28.1	28.9	29.6	26.6	27.7	28.6	29.6	29.6	29.6	29.6	27.2	28.3	29.6	29.6	29.6	27.2	28.3
ラフィング本数	36.0	36.0	24.1	24.8	25.4	25.9	23.5	24.4	25.2	25.9	25.9	25.9	25.9	23.5	24.4	25.9	25.9	25.9	23.5	24.4
ラフィング本数	38.0	38.0	21.4	21.9	22.3	22.3	20.8	21.5	22.1	22.1	22.1	22.1	22.1	20.8	21.5	22.1	22.1	22.1	20.8	21.5
ラフィング本数	40.0	40.0	19.0	19.3	19.3	19.3	18.4	19.0	19.4	19.4	19.4	19.4	19.4	18.4	19.0	19.4	19.4	19.4	18.4	19.0
ラフィング本数	42.0	42.0	16.9	16.9	16.9	16.9	16.7	17.0	17.0	17.0	17.0	17.0	17.0	16.7	17.0	17.0	17.0	17.0	16.7	17.0
ラフィング本数	44.0	44.0	14.6	14.6	14.4	14.4	14.4	14.6	14.6	14.6	14.6	14.6	14.6	14.4	14.6	14.6	14.6	14.6	14.4	14.6
ラフィング本数	46.0	46.0	12.8	12.8	12.8	12.8	12.8	13.3	13.3	13.3	13.3	13.3	13.3	12.8	13.3	13.3	13.3	13.3	12.8	13.3
ラフィング本数	48.0	48.0	10.4	10.4	10.4	10.4	10.6	10.6	10.6	10.6	10.6	10.6	10.6	10.4	10.6	10.6	10.6	10.6	10.4	10.6
ラフィング本数	50.0	50.0	9.9	9.9	9.9	9.9	9.9	9.9	9.9	9.9	9.9	9.9	9.9	9.9	9.9	9.9	9.9	9.9	9.9	9.9
ラフィング本数	52.0	52.0	8.4	8.4	8.4	8.4	8.4	8.4	8.4	8.4	8.4	8.4	8.4	8.4	8.4	8.4	8.4	8.4	8.4	8.4
ラフィング本数	54.0	54.0	7.2	7.2	7.2	7.2	7.2	7.2	7.2	7.2	7.2	7.2	7.2	7.2	7.2	7.2	7.2	7.2	7.2	7.2
ラフィング本数	56.0	56.0	6.0	6.0	6.0	6.0	6.0	6.0	6.0	6.0	6.0	6.0	6.0	6.0	6.0	6.0	6.0	6.0	6.0	6.0

LD性能 MB+2.5m+27mラフィングジブ

MB長さ (m)	22.0						26.0						30.0							
	オフセット						オフセット						オフセット							
作業半径 (m)	10°	20°	30°	45°	60°	10°	20°	30°	45°	60°	10°	20°	30°	45°	60°	10°	20°	30°	45°	60°
F 吊り長さ (m)	14.0	16.0	109.0	90.6	76.2	78.9	89.9	74.6	78.4	89.2	74.6	77.8	74.6	66.5	63.4	66.5	77.8	74.6	66.5	63.4
合計長さ (m)	18.0	20.0	65.0	59.9	55.9	53.4	61.1	55.2	53.4	55.2	53.4	55.2	53.4	50.9	47.4	47.4	55.2	53.4	50.9	47.4
作業半径 (m)	22.0	24.0	48.8	45.2	45.2	47.4	45.9	48.0	48.0	48.0	48.0	48.0	48.0	45.9	44.6	47.0	48.0	48.0	45.9	44.6
標準ラフィング本数	26.0	26.0	42.8	40.0	42.0	44.1	44.1	42.1	44.6	47.0	47.4	47.4	47.4	42.1	40.4	44.0	47.4	47.4	42.1	40.4
ラフィング本数	28.0	28.0	37.9	36.5	37.3	39.7	34.7	32.9	34.9	36.8	39.4	36.0	36.0	32.9	31.0	34.9	36.0	36.0	32.9	31.0
ラフィング本数	30.0	30.0	33.6	31.6	33.3	35.4	33.9	30.2	31.0	32.8	35.1	32.8	32.8	28.5	27.1	30.4	32.8	32.8	28.5	27.1
ラフィング本数	32.0	32.0	26.8	28.3	29.7	31.6	32.9	26.1	27.7	29.2	31.3	32.8	32.8	25.3	24.1	28.8	31.0	31.0	28.8	27.7
ラフィング本数	34.0	34.0	24.0	25.3	26.6	28.2	29.2	23.3	24.7	26.1	27.9	29.1	29.1	22.6	21.5	25.6	27.6	27.6	25.6	24.0
ラフィング本数	36.0	36.0	21.6	22.7	23.8	25.1	25.8	20.8	22.1	23.3	24.9	25.8	25.8	20.1	19.2	22.9	24.6	24.6	22.9	21.7
ラフィング本数	38.0	38.0	19.4	20.4	21.3	22.3	22.3	18.6	19.8	20.8	22.1	22.1	22.1	17.9	17.2	20.4	21.9	22.7	20.4	19.4
ラフィング本数	40.0	40.0	17.5	18.3	19.0	19.0	19.0	16.7	17.7	18.6	19.6	19.6	19.6	16.0	15.2	18.2	19.4	19.4	16.0	15.2
ラフィング本数	42.0	42.0	15.7	16.3	16.9	16.9	16.9	14.9	15.8	16.5	17.3	17.3	17.3	14.2	13.5	16.2	17.2	17.2	14.2	13.5
ラフィング本数	44.0	44.0	14.1	14.6	14.6	14.6	14.6	13.4	14.1	14.7	15.1	15.1	15.1	12.7	12.0	14.3	15.1	15.1	12.7	12.0
ラフィング本数	46.0	46.0	12.7	12.7	12.7	12.7	12.7	11.9	12.5	12.9	12.9	12.9	12.9	11.2	10.6	12.6	12.6	12.6	11.2	10.6
ラフィング本数	48.0	48.0	11.0	11.0	11.0	11.0	11.0	10.5	11.0	11.0	11.0	11.0	11.0	10.5	10.4	11.0	11.0	11.0	10.5	10.4
ラフィング本数	50.0	50.0	9.6	9.6	9.6	9.6	9.6	9.6	9.6	9.6	9.6	9.6	9.6	9.6	9.6	9.6	9.6	9.6	9.6	9.6
ラフィング本数	52.0	52.0	8.4	8.4	8.4	8.4	8.4	8.4	8.4	8.4	8.4	8.4	8.4	8.4	8.4	8.4	8.4	8.4	8.4	8.4
ラフィング本数	54.0	54.0	7.2	7.2	7.2	7.2	7.2	7.2	7.2	7.2	7.2	7.2	7.2	7.2	7.2	7.2	7.2	7.2	7.2	7.2
ラフィング本数	56.0	56.0	6.0	6.0	6.0	6.0	6.0	6.0	6.0	6.0	6.0	6.0	6.0	6.0	6.0	6.0	6.0	6.0	6.0	6.0

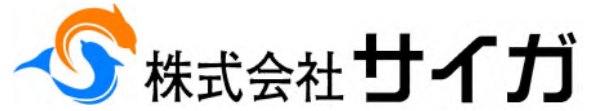
LD性能 MB+2.5m+36mラフィングジブ

MB長さ (m)	22.0						26.0						30.0							
	オフセット						オフセット						オフセット							
作業半径 (m)	10°	20°	30°	45°	60°	10°	20°	30°	45°	60°	10°	20°	30°	45°	60°	10°	20°	30°	45°	60°
F 吊り長さ (m)	18.0	20.0	66.9	60.8	58.3	60.8	62.0	58.0	60.8	62.0	58.0	60.8	60.8	57.2	52.9	57.2	60.8	60.8	57.2	52.9
合計長さ (m)	22.0	24.0	51.0	53.5	54.0	53.5	50.7	50.7	53.4	53.4	53.4	53.4	53.4	49.9	47.1	49.9	53.4	53.4	49.9	47.1
作業半径 (m)	18.0	18.0	44.9	42.5	42.5	47.3	44.9	44.6	47.6	47.6	47.6	47.6	47.6	44.1	44.1	44.1	47.6	47.6	44.1	44.1
標準ラフィング本数	26.0	26.0	39.9	38.0	39.9	44.5	44.5	39.5	42.4	44.5	44.5	44.5	44.5	37.2	35.5	39.5	44.5	44.5	37.2	35.5
ラフィング本数	30.0	30.0	31.9	34.1	36.1	39.1	31.5	33.8	36.1	36.1	36.1	36.1	36.1	30.7	33.3	36.1	36.1	36.1	30.7	33.3
ラフィング本数	34.0	34.0	28.6	30.7	32.7	32.5	28.2	30.4	32.5	34.1	34.1	34.1	34.1	27.5	29.8	32.1	34.7	34.7	27.5	29.8
ラフィング本数	36.0	36.0	25.8	27.6	29.5	31.3	25.4	27.4	29.3	31.7	31.7	31.7	31.7	24.6	26.8	28.9	31.4	31.4	24.6	26.8
ラフィング本数	38.0	38.0	23.3	25.0	26.6	28.9	23.3	24.7	26.5	28.9	28.9	28.9	28.9	22.1	24.1	26.0	28.6	28.6	22.1	24.1
ラフィング本数	40.0	40.0	21.1	22.6	24.1	26.2	24.2	20.6	22.3	23.9	26.2	26.2	26.2	19.9	19.9	21.7	23.4	23.9	19.9	19.9
ラフィング本数	42.0	42.0	19.1	20.4	21.8	23.7	23.7	18.6	20.1	21.6	23.6	23.6	23.6	17.9	17.9	19.5	21.1	23.3	17.9	17.9
ラフィング本数	44.0	44.0	17.3	18.5	19.7	21.3	22.5	16.8	18.2	19.5	21.3	21.3	21.3	16.1	16.1	17.6	19.0	21.0	16.1	16.1
ラフィング本数	46.0	46.0	15.7	16.8	17.8	19.2	19.2	15.2	16.4	17.6	19.2	19.2	19.2	14.4	14.4	16.8	17.1	18.9	14.4	14.4
ラフィング本数	48.0	48.0	14.2	15.1	16.1	17.2	17.2	13.7	14.8	16.2	17.2	17.2	17.2	13.0	13.0	15.2	15.4	16.9	13.0	13.0
ラフィング本数	50.0	50.0	12.8	13.7	14.4	15.3	15.3	12.3	13.3	14.8	15.4	15.4	15.4	11.6	11.6	14.2	13.8	15.1	11.6	11.6
ラフィング本数	52.0	52.0	11.0	11.0	11.0	11.0	11.0	10.6	11.0	11.0	11.0	11.0	11.0	10.6	10.6	11.0	11.0	11.0	10.6	10.6
ラフィング本数	54.0	54.0	9.9	9.9	9.9	9.9	9.9	9.9	9.9	9.9	9.9	9.9	9.9	9.9	9.9	9.9	9.9	9.9	9.9	9.9
ラフィング本数	56.0	56.0	8.4	8.4	8.4	8.4	8.4	8.4	8.4	8.4	8.4	8.4	8.4	8.4	8.4	8.4	8.4			



# 550t

# TADANO AR-5500M



## ラフィングジブ作用範囲 MB + FB + 2.5m + 27m~81mL/J

重荷重 MB・FB

標準 MB・FB

ラフィングジブ

ESPブーム

フルオートラフィングジブ

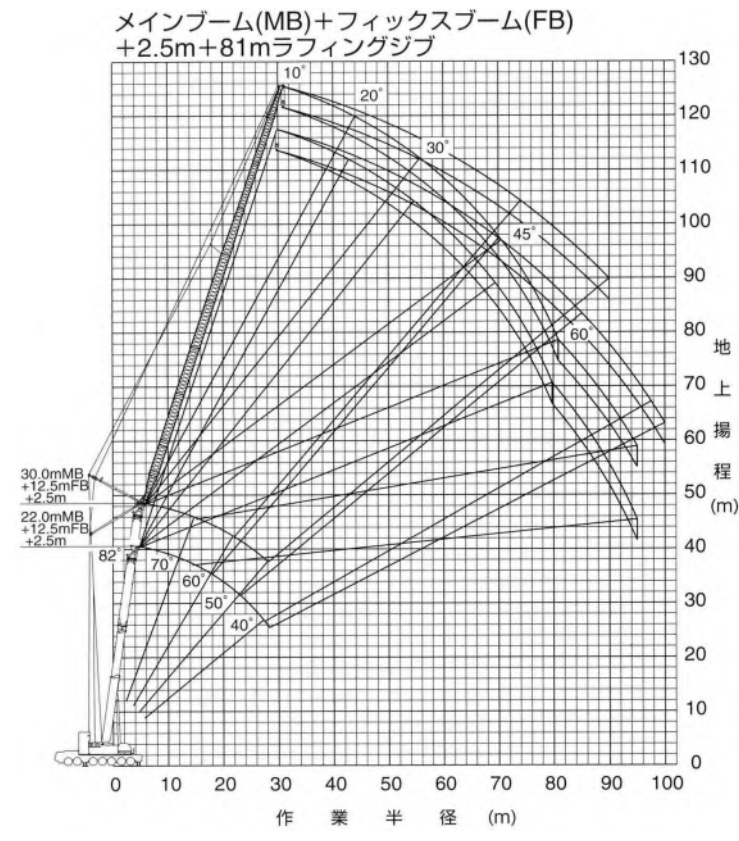
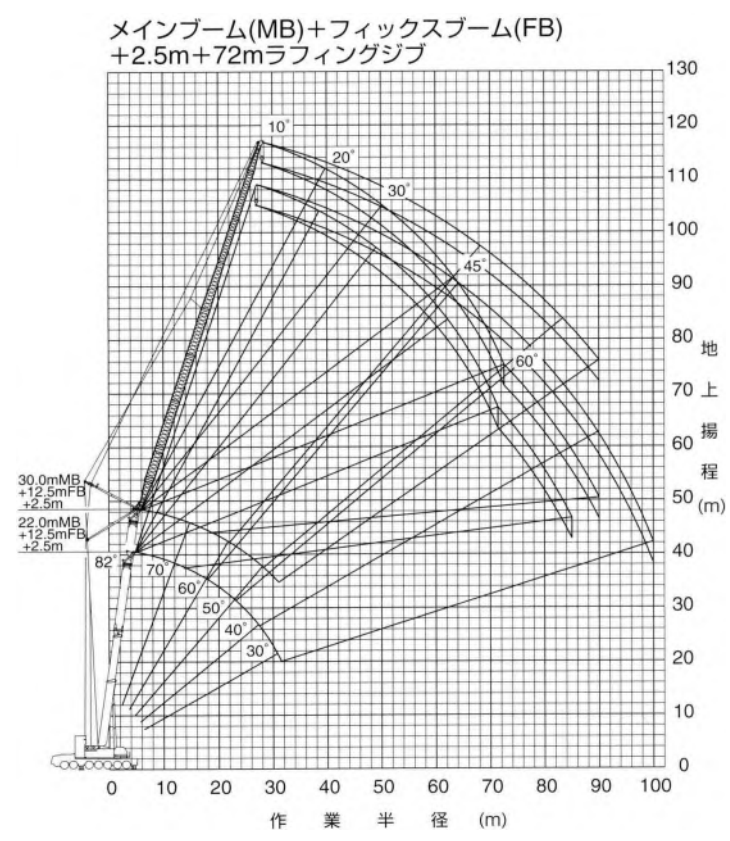
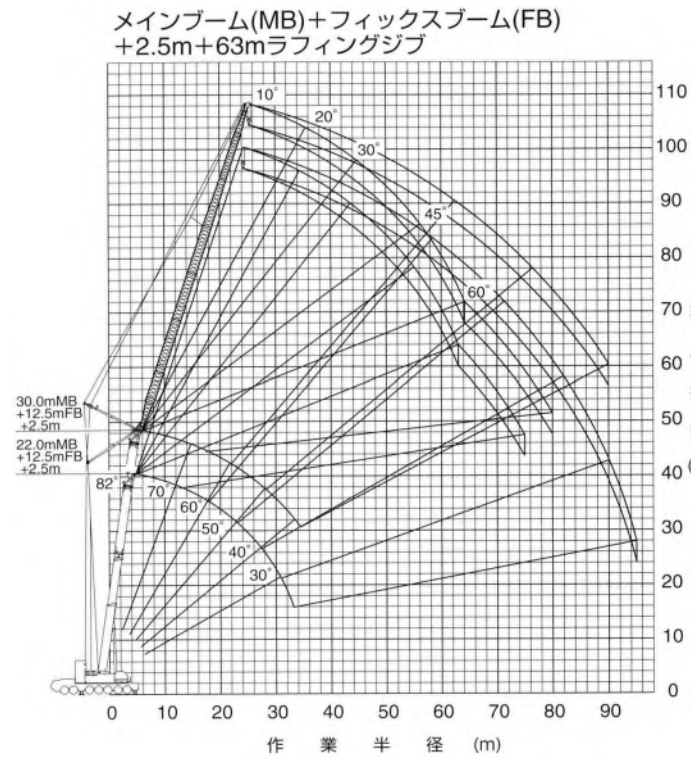
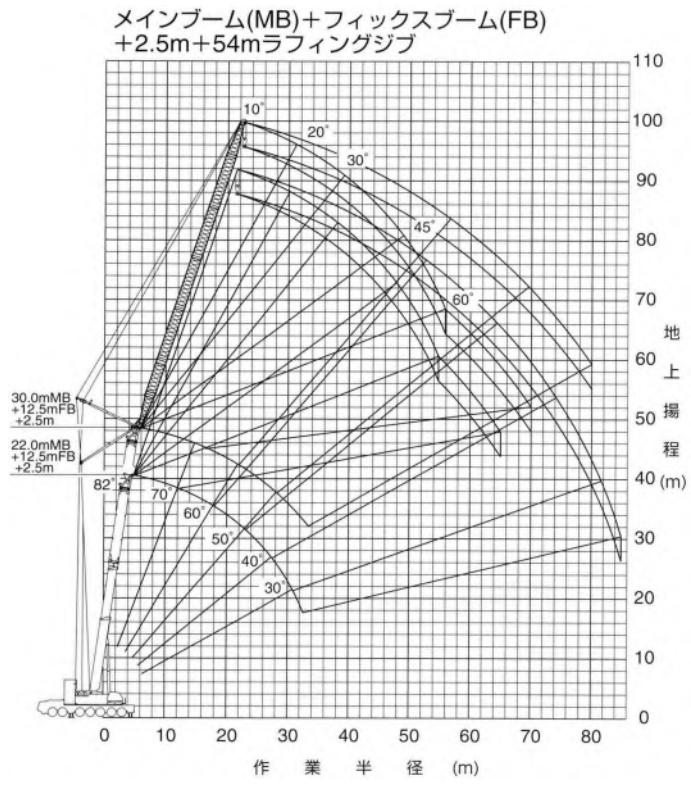
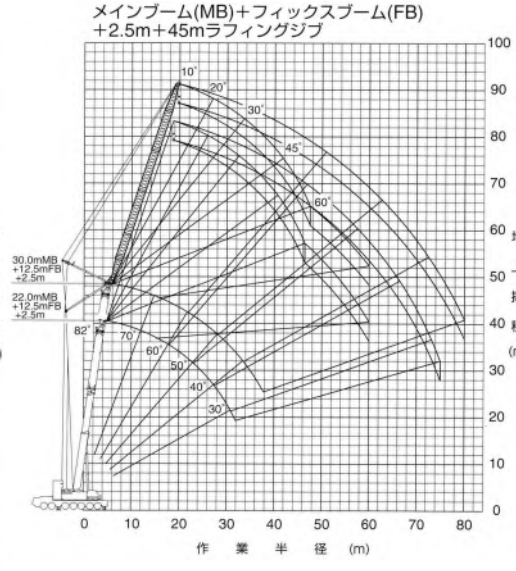
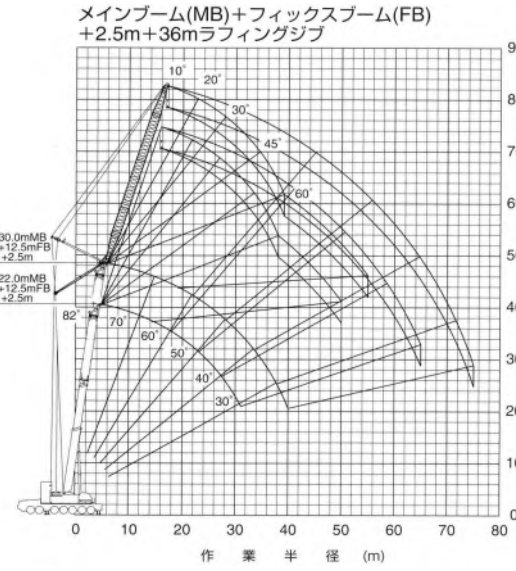
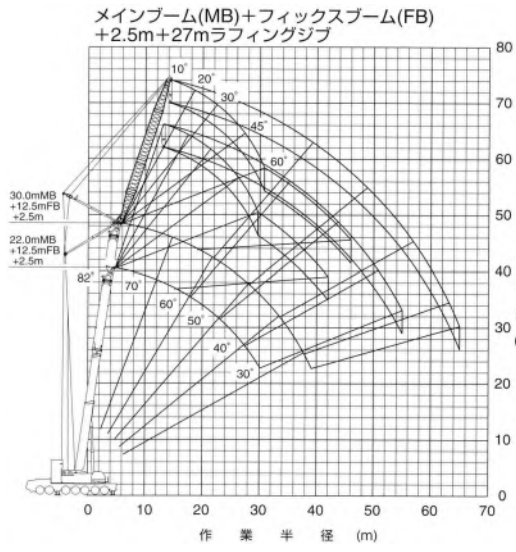
重荷重 MB・FB

標準 MB・FB

ラフィングジブ

ESPブーム

フルオートラフィングジブ



(注) 1. 上図はブーム、ジブのたわみを含んでいません。LA性能の最大作業半径を図示しています。



# 550t

# TADANO AR-5500M



# 株式会社サイガ

## ラフィングジブ 定格総荷重 MB + FB + 2.5m + L/J ①

重荷重 MB・FB

標準 MB・FB

ラフィングジブ

ESPゲーム

フルオートラフィングジブ

### LA性能 MB+FB+2.5m+27mラフィングジブ

MB長さ (m)	27.0						30.0
	10°	20°	30°	45°	60°	60°	
FB長さ (m)	12.5	12.5	12.5	12.5	12.5	12.5	12.5
合計長さ (m)	34.5	34.5	34.5	34.5	34.5	34.5	34.5
作業半径 (m)	オフセット						オフセット
θ (°)	10°	20°	30°	45°	60°	60°	10° 20° 30° 45° 60°
標準ラフ	18.0	93.2					70.9
ラフ質量	20.0	85.9					70.9
巻掛本数	22.0	78.2					70.9
	24.0	71.6	64.6	64.6	69.0	70.1	66.7
	26.0	65.8	66.7	61.6	63.4	64.5	62.9
	28.0	60.7	61.7	59.0	58.5	59.6	60.3
	30.0	55.1	57.2	56.6	54.2	55.2	56.4
	32.0	50.1	52.3	53.9	45.9	52.2	52.2
	34.0	45.4	47.5	49.4	44.4	48.6	48.3
	36.0	41.3	43.2	44.9	40.3	44.4	43.6
	38.0	37.6	39.3	40.9	36.7	38.5	39.4
	40.0	34.4	35.9	37.4	32.5	35.5	36.3
	42.0	31.5	32.9	34.1	30.5	32.1	32.9
	44.0	28.8	30.1	31.2	27.9	29.3	27.0
	46.0	26.5	27.6	28.6	25.5	26.8	24.7
	48.0	24.3	25.3	26.2	23.4	24.5	22.5
	50.0	22.3	23.2	23.9	21.4	22.4	20.5
	55.0	18.1	18.6	19.0	17.2	17.9	16.3
	60.0				13.7	14.1	12.8
θ (°)	23~82	26~82	35~82	49~82	64~82	29~82	31~82
						43~82	53~82
						64~82	64~82
						17~82	25~82
						34~82	49~82
						64~82	64~82
標準ラフ	3001	3001	3001	3001	3001	3001	3001
ラフ質量	3400kg	3400kg	3400kg	3400kg	3400kg	3400kg	3400kg
巻掛本数	8	8	8	8	8	8	8

### LA性能 MB+FB+2.5m+45mラフィングジブ

MB長さ (m)	45.0						30.0
	10°	20°	30°	45°	60°	60°	
FB長さ (m)	12.5	12.5	12.5	12.5	12.5	12.5	12.5
合計長さ (m)	34.5	34.5	34.5	34.5	34.5	34.5	34.5
作業半径 (m)	オフセット						オフセット
θ (°)	10°	20°	30°	45°	60°	60°	10° 20° 30° 45° 60°
標準ラフ	22.0	46.1					37.9
ラフ質量	24.0	46.1					37.9
巻掛本数	26.0	46.1					37.9
	28.0	46.1	46.1	41.8	41.8	41.8	37.9
	30.0	46.1	46.1	41.8	41.8	41.8	37.9
	32.0	46.1	46.1	41.8	41.8	41.8	37.9
	34.0	44.3	41.4	37.4	41.8	41.8	37.9
	36.0	41.8	39.4	35.8	41.8	41.8	37.9
	38.0	39.4	37.5	34.3	40.2	38.2	34.9
	40.0	37.4	35.8	33.0	36.9	36.5	33.6
	42.0	34.8	34.2	31.8	33.9	35.0	32.4
	44.0	32.1	32.8	30.6	31.2	33.5	32.4
	46.0	29.6	31.5	29.5	28.7	31.0	30.2
	48.0	27.4	29.4	28.5	26.5	28.6	29.2
	50.0	25.4	27.2	27.6	24.0	26.4	25.2
	55.0	20.9	22.5	23.9	19.0	22.6	20.3
	60.0	17.3	18.6	19.8	16.4	17.8	15.6
	70.0	14.2	15.2	16.2	13.3	14.5	12.5
	75.0	11.6	12.4	13.0	10.8	11.7	9.9
	80.0	9.4	9.8		8.5	9.2	7.7
θ (°)	17~82	25~82	35~82	50~82	64~82	23~82	26~82
						39~82	50~82
						66~82	66~82
						21~82	25~82
						34~82	49~82
						64~82	64~82
標準ラフ	801	801	801	801	801	801	801
ラフ質量	1870kg	1870kg	1870kg	1870kg	1870kg	1870kg	1870kg
巻掛本数	4	4	4	4	4	4	4

### LA性能 MB+FB+2.5m+36mラフィングジブ

MB長さ (m)	36.0						30.0
	10°	20°	30°	45°	60°	60°	
FB長さ (m)	12.5	12.5	12.5	12.5	12.5	12.5	12.5
合計長さ (m)	34.5	34.5	34.5	34.5	34.5	34.5	34.5
作業半径 (m)	オフセット						オフセット
θ (°)	10°	20°	30°	45°	60°	60°	10° 20° 30° 45° 60°
標準ラフ	20.0	64.5					58.0
ラフ質量	22.0	64.5					58.0
巻掛本数	24.0	64.5	61.3	57.7	58.0	58.0	58.0
	26.0	64.2	57.7	54.5	58.0	55.5	51.5
	28.0	59.9	54.5	48.5	58.0	55.5	51.5
	30.0	56.1	51.7	46.4	54.0	52.7	47.1
	32.0	52.0	49.1	44.4	50.2	50.2	45.2
	34.0	47.5	46.8	42.7	46.5	47.8	43.5
	36.0	43.3	44.6	41.0	42.3	44.8	41.8
	38.0	39.6	41.9	39.5	38.6	41.1	40.3
	40.0	36.3	38.4	38.1	35.3	37.6	39.0
	42.0	33.3	35.3	36.8	32.4	34.5	36.5
	44.0	30.6	32.4	34.2	29.7	31.7	33.5
	46.0	28.2	29.9	31.5	26.5	29.7	31.8
	48.0	26.0	27.5	29.0	25.1	26.8	28.3
	50.0	24.0	25.4	26.7	23.1	24.6	26.1
	55.0	19.7	20.8	21.8	18.7	20.0	21.0
	60.0	16.1	16.9	17.6	15.2	16.1	17.0
	65.0	13.1	13.6	14.0	12.2	12.9	13.5
	70.0				9.7	10.1	9.7
θ (°)	16~82	25~82	35~82	50~82	65~82	25~82	28~82
						41~82	51~82
						68~82	68~82
						16~82	25~82
						34~82	49~82
						64~82	64~82
標準ラフ	1501	1501	1501	1501	1501	1501	1501
ラフ質量	2400kg	2400kg	2400kg	2400kg	2400kg	2400kg	2400kg
巻掛本数	6	6	6	6	6	6	6

### LA性能 MB+FB+2.5m+54mラフィングジブ

MB長さ (m)	54.0						30.0
	10°	20°	30°	45°	60°	60°	
FB長さ (m)	12.5	12.5	12.5	12.5	12.5	12.5	12.5
合計長さ (m)	34.5	34.5	34.5	34.5	34.5	34.5	34.5
作業半径 (m)	オフセット						オフセット
θ (°)	10°	20°	30°	45°	60°	60°	10° 20° 30° 45° 60°
標準ラフ	24.0	34.5					28.9
ラフ質量	26.0	34.5					28.9
巻掛本数	30.0	34.5	34.5	31.0	31.0	31.0	28.9
	32.0	34.5	34.5	31.0	31.0	31.0	28.9
	34.0	34.5	34.5	31.0	31.0	31.0	28.9
	36.0	34.5	34.5	31.0	31.0	31.0	28.9
	38.0	34.5	32.8	32.8	31.0	31.0	28.9
	40.0	32.9	31.3	28.5	31.0	31.0	28.9
	42.0	31.1	29.8	27.4	31.0	30.3	27.7
	44.0	29.6	28.5	26.3	30.2	29.0	26.6
	46.0	28.1	27.3	25.3	28.8	27.7	25.7
	48.0	26.8	26.2	24.4	27.3	26.6	24.8
	50.0	25.5	25.1	23.5	25.2	25.6	23.9
	55.0	21.6	22.8	21.6	20.8	22.8	22.0
	60.0	17.9	19.5	19.9	17.5	14.3	17.1
	65.0	14.8	16.2	17.5	14.0	15.5	14.0
	70.0	12.2	13.4	14.5	11.4	12.7	13.9
	75.0	10.0	10.9	11.8	9.1	10.2	11.2
	80.0	8.0	8.7	9.3	7.2	8.0	8.8
θ (°)	17~82	25~82	35~82	50~82	65~82	30~82	34~82
						37~82	56~82
						65~82	65~82
						35~82	32~82
						49~82	64~82
						64~82	64~82
標準ラフ	801	801	801	801	801	801	801
ラフ質量	1870kg	1870kg	1870kg	1870kg	1870kg	1870kg	1870kg
巻掛本数	4	4	4	4	4	4	4

BF・BW 重荷重

BF・BW 数量

ラフィングジブ

ESPゲーム

フルオートラフィングジブ

注) カウンタエレ195L, フォトリカ検出幅9.0m, フォトリカ検出幅9.0m

注) カウンタエレ195L, フォトリカ検出幅9.0m, フォトリカ検出幅9.0m



# 550t

# TADANO AR-5500M



# 株式会社サイガ

## ラフィングジブ 定格総荷重 MB + FB + 2.5m + L/J ②

重荷重 MB・FB

標準 MB・FB

ラフィングジブ

ESPブーム

フルオートラフィングジブ

### ■LA性能 MB+FB+2.5m+68mラフィングジブ

MB長さ (m)	22.0						26.0						30.0					
	FB長さ (m)	合計長さ (m)	オフセット			オフセット	FB長さ (m)	合計長さ (m)	オフセット			オフセット	FB長さ (m)	合計長さ (m)	オフセット			オフセット
28.0	24.0	10°	20°	30°	45°	60°	10°	20°	30°	45°	60°	10°	20°	30°	45°	60°		
30.0	24.0	24.0					22.6					20.4						
34.0	24.0	24.0					22.6					20.4						
36.0	24.0	24.0					22.6					20.4						
38.0	24.0	24.0					22.6					20.4						
40.0	24.0	24.0					22.6					20.4						
42.0	24.0	24.0					22.6					20.4						
44.0	24.0	24.0					22.6					20.4						
46.0	24.0	24.0					22.6					20.4						
48.0	24.0	24.0					22.6					20.4						
50.0	24.0	24.0					22.6					20.4						
55.0	22.7	22.3	20.9				22.6	21.3				20.4	20.4					
60.0	19.3	20.2	19.1	16.3			18.5	20.5	19.5	16.6		17.7	19.9	19.9	16.9			
65.0	16.2	17.8	17.6	16.2	12.1		15.3	17.2	18.0	15.5		14.5	16.5	18.4	15.9			
70.0	13.5	15.0	16.3	14.2	11.4		12.7	14.3	15.8	14.6		11.9	13.6	15.3	14.9	12.1		
75.0	11.2	12.5	13.7	13.4	11.0		10.4	11.7	13.1	13.8	11.3	9.6	11.1	12.6	14.1	11.6		
80.0	9.2	10.2	11.2	12.5			8.4	9.5	10.7	12.2	11.0	7.6	8.9	10.1	11.8	11.2		
85.0	7.4	8.3	9.0	9.9			6.6	7.6	8.5	9.6		5.8	6.9	8.0	9.3			
90.0	5.9	6.5	7.0				4.9	5.8	6.5			3.9	5.0	6.0	6.9			
95.0	3.0	4.5					3.2	3.8	4.4			3.1	3.8					

注) カウンタウエイト195t,アウトリガ張出幅9.0m アウストゾッキ使用

### ■LA性能 MB+FB+2.5m+81mラフィングジブ

MB長さ (m)	22.0						26.0						30.0					
	FB長さ (m)	合計長さ (m)	オフセット			オフセット	FB長さ (m)	合計長さ (m)	オフセット			オフセット	FB長さ (m)	合計長さ (m)	オフセット			オフセット
32.0	13.2	10°	20°	30°	45°	60°	10°	20°	30°	45°	60°	10°	20°	30°	45°	60°		
34.0	13.2	12.5					12.5					11.4						
36.0	13.2	12.5					12.5					11.4						
38.0	13.2	12.5					12.5					11.4						
40.0	13.2	12.5					12.5					11.4						
42.0	13.2	12.5					12.5					11.4						
44.0	13.2	12.5					12.5					11.4						
46.0	13.2	13.2					12.5					11.4						
48.0	13.2	13.2					12.5					11.4						
50.0	13.2	13.2					12.5					11.4						
55.0	13.2	13.2					12.5					11.4						
60.0	13.2	13.2					12.5					11.4						
65.0	13.2	13.2					12.5					11.4						
70.0	13.0	13.0	12.2				12.5	12.5				11.4	11.4					
75.0	11.7	11.8	11.1	9.2			10.9	12.1	11.4	9.4		10.1	11.4	11.4	9.7			
80.0	9.7	10.7	10.2	8.5			8.9	10.6	10.4	8.7		8.1	9.9	10.7	9.0			
85.0	7.9	9.3	8.6	7.8	5.7		7.1	8.6	8.1	6.0		6.3	8.0	8.1	6.2			
90.0	6.4	7.5	8.6	7.3	5.4		5.5	6.9	6.9	5.6		4.6	6.2	7.7	7.8	5.8		
95.0	4.9	6.0	7.0	6.8	5.1		3.9	5.3	6.4	7.0	5.3		4.5	5.9	7.3	5.5		
100.0	3.4	4.5	5.4	6.4			3.6	4.8	6.2				4.2	5.8				
105.0			3.7				3.0	4.2					3.8					

単位: t

### ■LA性能 MB+FB+2.5m+72mラフィングジブ

MB長さ (m)	22.0						26.0						30.0					
	FB長さ (m)	合計長さ (m)	オフセット			オフセット	FB長さ (m)	合計長さ (m)	オフセット			オフセット	FB長さ (m)	合計長さ (m)	オフセット			オフセット
30.0	17.7	10°	20°	30°	45°	60°	10°	20°	30°	45°	60°	10°	20°	30°	45°	60°		
32.0	17.7	16.3					16.3					15.3						
34.0	17.7	16.3					16.3					15.3						
36.0	17.7	16.3					16.3					15.3						
38.0	17.7	16.3					16.3					15.3						
40.0	17.7	16.3					16.3					15.3						
42.0	17.7	16.3					16.3					15.3						
44.0	17.7	16.3					16.3					15.3						
46.0	17.7	16.3					16.3					15.3						
48.0	17.7	16.3					16.3					15.3						
50.0	17.7	16.3					16.3					15.3						
55.0	17.7	16.9	15.7				16.3	16.3				15.3	15.3					
60.0	17.1	15.9	14.9				16.3	16.2	15.1			15.3	15.3					
65.0	16.0	15.1	14.2	13.0			15.8	15.3	14.4			15.1	15.3	14.5				
70.0	14.0	14.3	13.5	12.0			13.2	14.6	13.7	12.3		12.4	14.4	13.9	12.6			
75.0	11.7	13.2	13.0	11.2	8.7		10.8	12.5	11.7	10.8	8.9	10.1	11.8	13.4	11.8	9.2		
80.0	9.7	11.0	12.1	10.5	8.2		8.8	10.3	11.7	10.8	8.5	8.1	9.6	11.2	11.1	8.7		
85.0	7.9	9.0	10.1	9.8	7.8		7.1	8.3	9.6	10.2	8.1	6.3	7.7	9.0	10.4	8.4		
90.0	6.3	7.3	8.2	9.3			5.5	6.6	7.6	9.0		4.5	5.9	7.1	8.7	8.1		
95.0	4.8	5.7	6.4	7.2			3.8	4.9	5.8	6.9		4.1	5.3	6.6				
100.0	3.3	4.0	4.5				3.1	3.9				3.3	4.4					

注) カウンタウエイト195t,アウトリガ張出幅9.0m アウストゾッキ使用

単位: t

BF・BW 重荷重

BF・BW 数値

ビッグインフレ

ワーパDS3

ビッグインフラクター

注) カウンタウエイト195t,アウトリガ張出幅9.0m アウストゾッキ使用



# 550t

# TADANO AR-5500M



# 株式会社サイガ

## ラフィングジブ 定格総荷重 MB + FB + 2.5m + L/J ③

重荷重 MB・FB

標準 MB・FB

ラフィングジブ

ESPブーム

フルオートラフィングジブ

### LB性能 MB+FB+2.5m+27mラフィングジブ

MB長さ (m)	22.0					26.0					30.0				
	10°	20°	30°	45°	60°	10°	20°	30°	45°	60°	10°	20°	30°	45°	60°
FB長さ (m)	12.5	12.5	12.5	12.5	12.5	12.5	12.5	12.5	12.5	12.5	12.5	12.5	12.5	12.5	12.5
合計長さ (m)	34.5	34.5	34.5	34.5	34.5	38.5	38.5	38.5	38.5	38.5	42.5	42.5	42.5	42.5	42.5
作業半径 (m)	10°	20°	30°	45°	60°	10°	20°	30°	45°	60°	10°	20°	30°	45°	60°
標準ラフ	3001	3001	3001	3001	3001	3001	3001	3001	3001	3001	3001	3001	3001	3001	3001
ラフ質量	3400 kg	3400 kg	3400 kg	3400 kg	3400 kg	3400 kg	3400 kg	3400 kg	3400 kg	3400 kg	3400 kg	3400 kg	3400 kg	3400 kg	3400 kg
巻掛本数	8	8	8	8	8	8	8	8	8	8	8	8	8	8	8

### LB性能 MB+FB+2.5m+45mラフィングジブ

MB長さ (m)	22.0					26.0					30.0				
	10°	20°	30°	45°	60°	10°	20°	30°	45°	60°	10°	20°	30°	45°	60°
FB長さ (m)	12.5	12.5	12.5	12.5	12.5	12.5	12.5	12.5	12.5	12.5	12.5	12.5	12.5	12.5	12.5
合計長さ (m)	34.5	34.5	34.5	34.5	34.5	38.5	38.5	38.5	38.5	38.5	42.5	42.5	42.5	42.5	42.5
作業半径 (m)	10°	20°	30°	45°	60°	10°	20°	30°	45°	60°	10°	20°	30°	45°	60°
標準ラフ	801	801	801	801	801	801	801	801	801	801	801	801	801	801	801
ラフ質量	1870 kg	1870 kg	1870 kg	1870 kg	1870 kg	1870 kg	1870 kg	1870 kg	1870 kg	1870 kg	1870 kg	1870 kg	1870 kg	1870 kg	1870 kg
巻掛本数	4	4	4	4	4	4	4	4	4	4	4	4	4	4	4

### LB性能 MB+FB+2.5m+36mラフィングジブ

MB長さ (m)	22.0					26.0					30.0				
	10°	20°	30°	45°	60°	10°	20°	30°	45°	60°	10°	20°	30°	45°	60°
FB長さ (m)	12.5	12.5	12.5	12.5	12.5	12.5	12.5	12.5	12.5	12.5	12.5	12.5	12.5	12.5	12.5
合計長さ (m)	34.5	34.5	34.5	34.5	34.5	38.5	38.5	38.5	38.5	38.5	42.5	42.5	42.5	42.5	42.5
作業半径 (m)	10°	20°	30°	45°	60°	10°	20°	30°	45°	60°	10°	20°	30°	45°	60°
標準ラフ	1501	1501	1501	1501	1501	1501	1501	1501	1501	1501	1501	1501	1501	1501	1501
ラフ質量	2400 kg	2400 kg	2400 kg	2400 kg	2400 kg	2400 kg	2400 kg	2400 kg	2400 kg	2400 kg	2400 kg	2400 kg	2400 kg	2400 kg	2400 kg
巻掛本数	6	6	6	6	6	6	6	6	6	6	6	6	6	6	6

### LB性能 MB+FB+2.5m+54mラフィングジブ

MB長さ (m)	22.0					26.0					30.0				
	10°	20°	30°	45°	60°	10°	20°	30°	45°	60°	10°	20°	30°	45°	60°
FB長さ (m)	12.5	12.5	12.5	12.5	12.5	12.5	12.5	12.5	12.5	12.5	12.5	12.5	12.5	12.5	12.5
合計長さ (m)	34.5	34.5	34.5	34.5	34.5	38.5	38.5	38.5	38.5	38.5	42.5	42.5	42.5	42.5	42.5
作業半径 (m)	10°	20°	30°	45°	60°	10°	20°	30°	45°	60°	10°	20°	30°	45°	60°
標準ラフ	801	801	801	801	801	801	801	801	801	801	801	801	801	801	801
ラフ質量	1870 kg	1870 kg	1870 kg	1870 kg	1870 kg	1870 kg	1870 kg	1870 kg	1870 kg	1870 kg	1870 kg	1870 kg	1870 kg	1870 kg	1870 kg
巻掛本数	4	4	4	4	4	4	4	4	4	4	4	4	4	4	4

BF・BW 重荷重

BF・BW 数値

バタフライ

ワーパDS3

バタフライオート

注) カウンタウエイト164t,ラフリが張出幅9.0m,ラフストリック使用

注) カウンタウエイト164t,ラフリが張出幅9.0m,ラフストリック使用



# 550t

# TADANO AR-5500M



# 株式会社サイガ

## ラフィングジブ 定格総荷重 MB + FB + 2.5m + L/J ④

重荷重 MB・FB

標準 MB・FB

ラフィングジブ

ESPブーム

フルオートラフィングジブ

### ■LB性能 MB+FB+2.5m+69mラフィングジブ

MB長さ (m)	22.0						26.0						30.0					
	10°	20°	30°	45°	60°	90°	10°	20°	30°	45°	60°	90°	10°	20°	30°	45°	60°	
FB長さ (m)	12.5						12.5						12.5					
合計長さ (m)	34.5						38.5						42.5					
作業半径 (m)	オフセット						オフセット						オフセット					
28.0	24.0	20°	30°	45°	60°	90°	22.6	20°	30°	45°	60°	90°	20.4	20°	30°	45°	60°	
30.0	24.0	24.0					22.6	24.0					20.4	24.0				
32.0	24.0						22.6	24.0					20.4	24.0				
34.0	24.0						22.6	24.0					20.4	24.0				
36.0	24.0	24.0					22.6	24.0					20.4	24.0				
38.0	24.0	24.0					22.6	24.0					20.4	24.0				
40.0	24.0	24.0					22.6	24.0					20.4	24.0				
42.0	24.0	24.0					22.6	24.0					20.4	24.0				
44.0	24.0	24.0					22.6	24.0					20.4	24.0				
46.0	24.0	24.0					22.6	24.0					20.4	24.0				
48.0	24.0	24.0	23.9				22.6	24.0					20.4	24.0				
50.0	24.0	24.0	23.0				22.6	24.0					20.4	24.0				
55.0	19.9	22.1	20.9				19.1	21.5	21.3				18.3	20.4	20.4			
60.0	16.5	18.4	19.1	16.3			15.6	17.7	19.5	16.6			14.9	17.1	19.3	16.9		
65.0	13.6	15.3	16.9	15.2	12.1		12.7	14.6	16.4	15.5			12.0	13.9	15.8	15.9		
70.0	11.1	12.6	14.0	14.2	11.4		10.3	11.9	13.4	14.6	11.8		9.5	11.2	12.9	14.9	12.1	
75.0	9.0	10.2	11.4	13.1	11.0		8.1	9.5	10.9	12.7	11.3		7.4	8.9	10.3	12.3	11.6	
80.0	7.1	8.2	9.2	10.5			6.3	7.5	8.6	10.1	11.0		5.3	6.8	8.1	9.7	10.9	
85.0	5.4	6.3	7.1	8.0			4.3	5.5	6.5	7.7			3.3	4.7	6.0	7.3		
90.0	3.6	4.4	5.0				3.5	4.4					3.5	4.7	6.0	7.3		
標準ラフ	25t						25t						25t					
ラフ質量	1140kg						1140kg						1140kg					
巻掛本数	2						2						2					

単位：t

### ■LB性能 MB+FB+2.5m+72mラフィングジブ

MB長さ (m)	22.0						26.0						30.0					
	10°	20°	30°	45°	60°	90°	10°	20°	30°	45°	60°	90°	10°	20°	30°	45°	60°	
FB長さ (m)	12.5						12.5						12.5					
合計長さ (m)	34.5						38.5						42.5					
作業半径 (m)	オフセット						オフセット						オフセット					
30.0	17.7						16.3						15.3					
32.0	17.7						16.3						15.3					
34.0	17.7						16.3						15.3					
36.0	17.7						16.3						15.3					
38.0	17.7						16.3						15.3					
40.0	17.7	17.7					16.3						15.3					
42.0	17.7	17.7					16.3						15.3					
44.0	17.7	17.7					16.3						15.3					
46.0	17.7	17.7					16.3						15.3					
48.0	17.7	17.7					16.3						15.3					
50.0	17.7	17.7					16.3						15.3					
55.0	17.7	16.9	15.7				16.3	16.3	15.9				15.3	15.3	15.3			
60.0	17.0	15.9	14.9				16.2	16.2	15.1				15.3	15.3	15.3			
65.0	14.1	15.1	14.2	13.0			13.2	15.3	14.4				12.5	14.7	14.5			
70.0	11.6	13.3	13.5	12.0			10.8	12.6	13.7	12.3			10.0	12.0	13.9	12.6		
75.0	9.4	10.9	12.4	11.2	8.7		8.6	10.2	11.9	11.5	8.9		7.8	9.6	11.4	11.8	9.2	
80.0	7.6	8.9	10.2	10.5	8.2		6.8	8.2	9.6	10.8	8.5		5.9	7.5	9.1	11.1	8.7	
85.0	5.9	7.0	8.2	9.7	7.8		4.9	6.4	7.6	9.3	8.1		4.0	5.7	7.1	9.0	8.4	
90.0	4.2	5.4	6.3	7.5			3.2	4.5	5.8	7.2			3.7	5.2	6.8	7.9		
標準ラフ	25t						25t						25t					
ラフ質量	1140kg						1140kg						1140kg					
巻掛本数	2						2						2					

単位：t

### ■LB性能 MB+FB+2.5m+81mラフィングジブ

MB長さ (m)	22.0						26.0						30.0					
	10°	20°	30°	45°	60°	90°	10°	20°	30°	45°	60°	90°	10°	20°	30°	45°	60°	
FB長さ (m)	12.5						12.5						12.5					
合計長さ (m)	34.5						38.5						42.5					
作業半径 (m)	オフセット						オフセット						オフセット					
32.0	13.2						12.5						11.4					
34.0	13.2						12.5						11.4					
36.0	13.2						12.5						11.4					
38.0	13.2						12.5						11.4					
40.0	13.2						12.5						11.4					
42.0	13.2						12.5						11.4					
44.0	13.2						12.5						11.4					
46.0	13.2						12.5						11.4					
48.0	13.2						12.5						11.4					
50.0	13.2						12.5						11.4					
55.0	13.2						12.5						11.4					
60.0	13.2						12.5						11.4					
65.0	13.2						12.5						11.4					
70.0	11.6	13.0	12.2				10.8	12.5	12.5				10.1	11.4	11.4			
75.0	9.5	11.2	11.1	9.2			8.7	10.5	11.4	9.4			7.9	9.9	11.4	9.7		
80.0	7.6	9.1	10.2	8.5			6.8	8.5	10.1	8.7			6.0	7.8	9.7	9.0		
85.0	6.0	7.3	8.7	7.8	5.7		5.0	6.6	8.1	8.1	6.0		4.1	6.0	7.6	8.3	6.2	
90.0	4.3	5.7	7.3	5.4			3.3	4.9	6.3	7.5	5.6		4.1	5.8	7.8	8.3	5.8	
95.0	4.0	5.2	6.7	5.1			3.1	4.6	6.3	5.3			3.9	5.9	7.8	8.3	5.5	
100.0		3.4	4.8					4.4						4.0				
標準ラフ	25t						25t						25t					
ラフ質量	1140kg						1140kg						1140kg					
巻掛本数	2						2						2					

単位：t

注) カウンタウェイト164t、ラフトリガ張出幅9.0m、ラフトストジヤッキ使用

注) カウンタウェイト164t、ラフトリガ張出幅9.0m、ラフトストジヤッキ使用

FB・BW 重荷重

FB・BW 数値

ラフィングジブ

ESPブーム

フルオートラフィングジブ



# 550t

# TADANO AR-5500M



# 株式会社サイガ

## ラフィングジブ 定格総荷重 MB + FB + 2.5m + L/J ⑤

重荷重 MB・FB

標準 MB・FB

ラフィングジブ

ESPブーム

フルオートラフィングジブ

### ■LC性能 MB+FB+2.5m+27mラフィングジブ

MB長さ (m)	22.0						26.0						30.0										
	10°	20°	30°	45°	60°	10°	20°	30°	45°	60°	10°	20°	30°	45°	60°								
FB長さ (m)	12.5																						
合計長さ (m)	34.5																						
作業半径 (m)	オフセット																						
θ (°)	16.0	18.0	20.0	22.0	24.0	26.0	28.0	30.0	32.0	34.0	36.0	38.0	40.0	42.0	44.0	46.0	48.0	50.0	52.0	54.0	56.0	58.0	60.0
標準フック	3001																						
フック質量	3400 kg																						
巻掛本数	8																						

単位: t

### ■LC性能 MB+FB+2.5m+36mラフィングジブ

MB長さ (m)	22.0						26.0						30.0										
	10°	20°	30°	45°	60°	10°	20°	30°	45°	60°	10°	20°	30°	45°	60°								
FB長さ (m)	12.5																						
合計長さ (m)	34.5																						
作業半径 (m)	オフセット																						
θ (°)	16.0	18.0	20.0	22.0	24.0	26.0	28.0	30.0	32.0	34.0	36.0	38.0	40.0	42.0	44.0	46.0	48.0	50.0	52.0	54.0	56.0	58.0	60.0
標準フック	1501																						
フック質量	2400 kg																						
巻掛本数	6																						

単位: t

### ■LC性能 MB+FB+2.5m+45mラフィングジブ

MB長さ (m)	22.0						26.0						30.0					
	10°	20°	30°	45°	60°	10°	20°	30°	45°	60°	10°	20°	30°	45°	60°			
FB長さ (m)	12.5																	
合計長さ (m)	34.5																	
作業半径 (m)	オフセット																	
θ (°)	10°	20°	30°	45°	60°	10°	20°	30°	45°	60°	10°	20°	30°	45°	60°			
標準フック	801																	
フック質量	1870 kg																	
巻掛本数	4																	

単位: t

### ■LC性能 MB+FB+2.5m+54mラフィングジブ

MB長さ (m)	22.0						26.0						30.0					
	10°	20°	30°	45°	60°	10°	20°	30°	45°	60°	10°	20°	30°	45°	60°			
FB長さ (m)	12.5																	
合計長さ (m)	34.5																	
作業半径 (m)	オフセット																	
θ (°)	10°	20°	30°	45°	60°	10°	20°	30°	45°	60°	10°	20°	30°	45°	60°			
標準フック	801																	
フック質量	1870 kg																	
巻掛本数	4																	

単位: t

注) カウンタウェイト127t, フックリフ吊出幅9.0m

注) カウンタウェイト127t, フックリフ吊出幅9.0m

BF・BW 重荷重

BF・BW 数値

バッキングレール

ワープDS3

バッキングレールトータル



# 550t

# TADANO AR-5500M



# 株式会社サイガ

## ラフィングジブ 定格総荷重 MB + FB + 2.5m + L/J ⑥

重荷重 MB・FB

標準 MB・FB

ラフィングジブ

ESPフレーム

フルオートラフィングジブ

### LC性能 MB+FB+2.5m+63mラフィングジブ

MB長さ (m)	22.0						26.0						30.0					
	10°	20°	30°	45°	60°	作業半径 (m)	10°	20°	30°	45°	60°	作業半径 (m)	10°	20°	30°	45°	60°	作業半径 (m)
FB長さ (m)	12.5																	
合計長さ (m)	34.5																	
作業半径 (m)	24.0						22.6						20.4					
28.0	24.0																	
30.0	24.0																	
32.0	24.0																	
34.0	24.0																	
36.0	24.0																	
38.0	24.0																	
40.0	24.0																	
42.0	24.0																	
44.0	24.0																	
46.0	24.0																	
48.0	24.0																	
50.0	23.0																	
55.0	19.5																	
60.0	12.1																	
65.0	9.5																	
70.0	7.4																	
75.0	5.2																	
80.0	3.2																	
85.0	3.5																	

単位: t

### LC性能 MB+FB+2.5m+72mラフィングジブ

MB長さ (m)	22.0						26.0						30.0					
	10°	20°	30°	45°	60°	作業半径 (m)	10°	20°	30°	45°	60°	作業半径 (m)	10°	20°	30°	45°	60°	作業半径 (m)
FB長さ (m)	12.5																	
合計長さ (m)	34.5																	
作業半径 (m)	17.7						16.3						15.3					
30.0	17.7																	
32.0	17.7																	
34.0	17.7																	
36.0	17.7																	
38.0	17.7																	
40.0	17.7																	
42.0	17.7																	
44.0	17.7																	
46.0	17.7																	
48.0	17.7																	
50.0	17.7																	
55.0	15.6																	
60.0	12.5																	
65.0	10.0																	
70.0	7.8																	
75.0	5.8																	
80.0	3.8																	
85.0	3.5																	
90.0	4.4																	

単位: t

### LC性能 MB+FB+2.5m+81mラフィングジブ

MB長さ (m)	22.0						26.0						30.0					
	10°	20°	30°	45°	60°	作業半径 (m)	10°	20°	30°	45°	60°	作業半径 (m)	10°	20°	30°	45°	60°	作業半径 (m)
FB長さ (m)	12.5																	
合計長さ (m)	34.5																	
作業半径 (m)	13.2						12.5						11.4					
32.0	13.2																	
34.0	13.2																	
36.0	13.2																	
38.0	13.2																	
40.0	13.2																	
42.0	13.2																	
44.0	13.2																	
46.0	13.2																	
48.0	13.2																	
50.0	13.2																	
55.0	13.2																	
60.0	12.6																	
65.0	10.1																	
70.0	7.9																	
75.0	5.9																	
80.0	3.9																	
85.0	3.6																	
90.0	3.6																	
95.0	3.6																	

単位: t

### LC性能 MB+FB+2.5m+81mラフィングジブ

MB長さ (m)	22.0						26.0						30.0					
	10°	20°	30°	45°	60°	作業半径 (m)	10°	20°	30°	45°	60°	作業半径 (m)	10°	20°	30°	45°	60°	作業半径 (m)
FB長さ (m)	12.5																	
合計長さ (m)	34.5																	
作業半径 (m)	13.2						12.5						11.4					
32.0	13.2																	
34.0	13.2																	
36.0	13.2																	
38.0	13.2																	
40.0	13.2																	
42.0	13.2																	
44.0	13.2																	
46.0	13.2																	
48.0	13.2																	
50.0	13.2																	
55.0	13.2																	
60.0	12.6																	
65.0	10.1																	
70.0	7.9																	
75.0	5.9																	
80.0	3.9																	
85.0	3.6																	
90.0	3.6																	
95.0	3.6																	

単位: t

注) カウンタウエイト127L, フォトリガ放出幅9.0m

BF・BW 重荷重

BF・BW 数値

ビッグインフレ

ワーパDS3

ビッグインフレオートエール



# 550t

# TADANO AR-5500M



# 株式会社サイガ

## ラフィングジブ 定格総荷重 MB + FB + 2.5m + L/J ⑦

重荷重 MB・FB

標準 MB・FB

ラフィングジブ

ESPブーム

フルオートラフィングジブ

### LD性能 MB+FB+2.5m+27mラフィングジブ

MB長さ (m)	22.0						30.0
	10°	20°	30°	45°	60°	10°	
FB長さ (m)	90.6	75.6	67.6	61.9	57.1	52.8	42.5
合計長さ (m)	112.6	102.6	95.6	89.8	84.9	80.6	70.9
作業半径 (m)	16.0	18.0	20.0	22.0	24.0	26.0	30.0
θ (°)	10°	20°	30°	45°	60°	10°	20°
	30°	45°	60°	10°	20°	30°	45°
	60°	10°	20°	30°	45°	60°	10°
	75°	15°	25°	35°	45°	55°	65°
	90°	30°	40°	50°	60°	70°	80°
	105°	45°	55°	65°	75°	85°	95°
	120°	60°	70°	80°	90°	100°	110°
	135°	75°	85°	95°	105°	115°	125°
	150°	90°	100°	110°	120°	130°	140°
	165°	105°	115°	125°	135°	145°	155°

標準ラフィング質量 300t

MB長さ (m)	22.0						30.0
	10°	20°	30°	45°	60°	10°	
FB長さ (m)	64.5	57.4	53.5	49.8	46.1	42.5	34.5
合計長さ (m)	86.5	79.4	76.5	72.7	68.6	65.0	55.0
作業半径 (m)	10.0	12.0	14.0	16.0	18.0	20.0	24.0
θ (°)	10°	20°	30°	45°	60°	10°	20°
	30°	45°	60°	10°	20°	30°	45°
	60°	10°	20°	30°	45°	60°	10°
	75°	15°	25°	35°	45°	55°	65°
	90°	30°	40°	50°	60°	70°	80°
	105°	45°	55°	65°	75°	85°	95°
	120°	60°	70°	80°	90°	100°	110°
	135°	75°	85°	95°	105°	115°	125°
	150°	90°	100°	110°	120°	130°	140°
	165°	105°	115°	125°	135°	145°	155°

標準ラフィング質量 150t

### LD性能 MB+FB+2.5m+45mラフィングジブ

MB長さ (m)	22.0						30.0
	10°	20°	30°	45°	60°	10°	
FB長さ (m)	46.1	41.1	37.9	34.5	31.1	27.7	24.3
合計長さ (m)	68.1	62.1	59.9	56.5	52.2	48.8	44.5
作業半径 (m)	10.0	12.0	14.0	16.0	18.0	20.0	24.0
θ (°)	10°	20°	30°	45°	60°	10°	20°
	30°	45°	60°	10°	20°	30°	45°
	60°	10°	20°	30°	45°	60°	10°
	75°	15°	25°	35°	45°	55°	65°
	90°	30°	40°	50°	60°	70°	80°
	105°	45°	55°	65°	75°	85°	95°
	120°	60°	70°	80°	90°	100°	110°
	135°	75°	85°	95°	105°	115°	125°
	150°	90°	100°	110°	120°	130°	140°
	165°	105°	115°	125°	135°	145°	155°

MB長さ (m)	22.0						30.0
	10°	20°	30°	45°	60°	10°	
FB長さ (m)	34.5	30.5	27.3	24.0	20.7	17.4	14.1
合計長さ (m)	56.5	51.5	49.3	46.0	42.7	39.4	35.1
作業半径 (m)	10.0	12.0	14.0	16.0	18.0	20.0	24.0
θ (°)	10°	20°	30°	45°	60°	10°	20°
	30°	45°	60°	10°	20°	30°	45°
	60°	10°	20°	30°	45°	60°	10°
	75°	15°	25°	35°	45°	55°	65°
	90°	30°	40°	50°	60°	70°	80°
	105°	45°	55°	65°	75°	85°	95°
	120°	60°	70°	80°	90°	100°	110°
	135°	75°	85°	95°	105°	115°	125°
	150°	90°	100°	110°	120°	130°	140°
	165°	105°	115°	125°	135°	145°	155°

### LD性能 MB+FB+2.5m+54mラフィングジブ

MB長さ (m)	22.0						30.0
	10°	20°	30°	45°	60°	10°	
FB長さ (m)	34.5	30.5	27.3	24.0	20.7	17.4	14.1
合計長さ (m)	56.5	51.5	49.3	46.0	42.7	39.4	35.1
作業半径 (m)	10.0	12.0	14.0	16.0	18.0	20.0	24.0
θ (°)	10°	20°	30°	45°	60°	10°	20°
	30°	45°	60°	10°	20°	30°	45°
	60°	10°	20°	30°	45°	60°	10°
	75°	15°	25°	35°	45°	55°	65°
	90°	30°	40°	50°	60°	70°	80°
	105°	45°	55°	65°	75°	85°	95°
	120°	60°	70°	80°	90°	100°	110°
	135°	75°	85°	95°	105°	115°	125°
	150°	90°	100°	110°	120°	130°	140°
	165°	105°	115°	125°	135°	145°	155°

標準ラフィング質量 1870kg

注) カウンタウエイト127t, アウトリガ張出幅8.0m又は、カウンタウエイト94t, アウトリガ張出幅9.0m

注) カウンタウエイト127t, アウトリガ張出幅8.0m又は、カウンタウエイト94t, アウトリガ張出幅9.0m

BF・BW 重荷重

BF・BW 数値

ラフィングジブ

ESPブーム

フルオートラフィングジブ



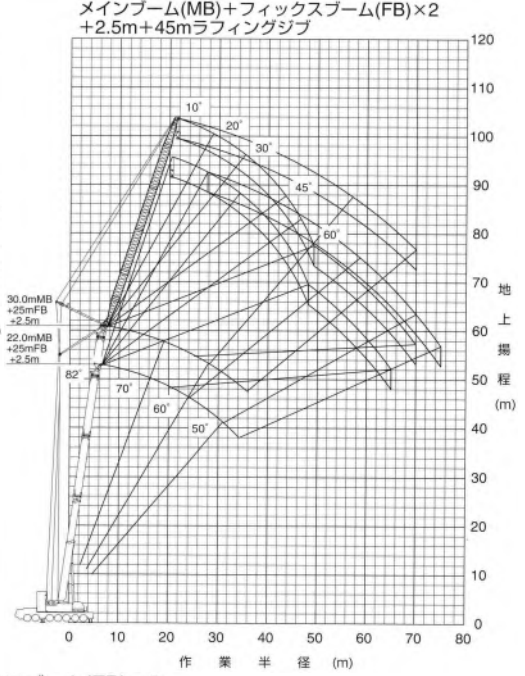
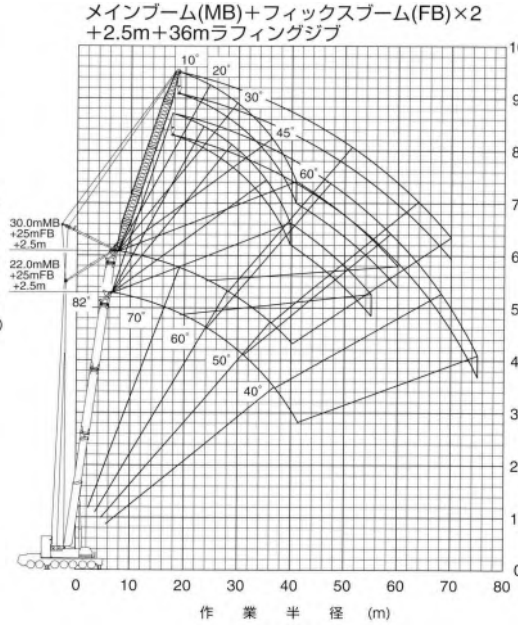
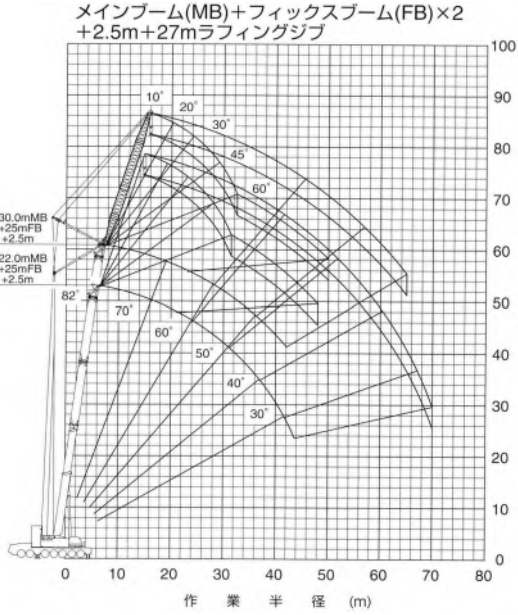
# 550t

# TADANO AR-5500M



## ラフィングジブ作用範囲 MB + FB × 2 + 2.5m + 27m~81mL/J

重荷重 MB・FB



重荷重 MB・FB

標準 MB・FB

標準 MB・FB

ラフィングジブ

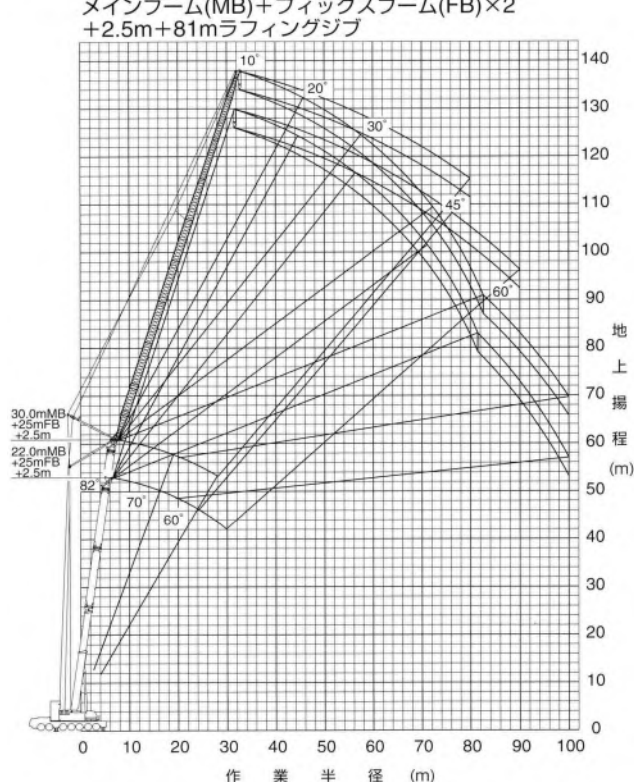
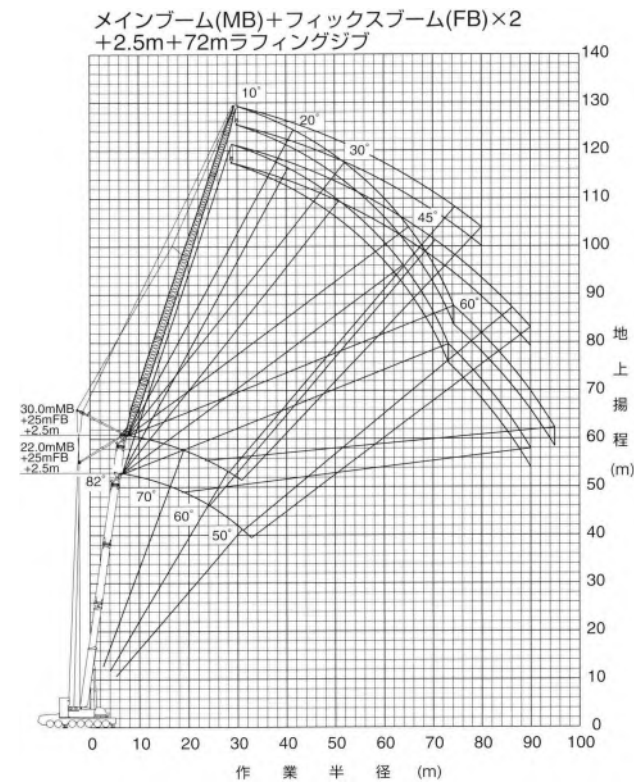
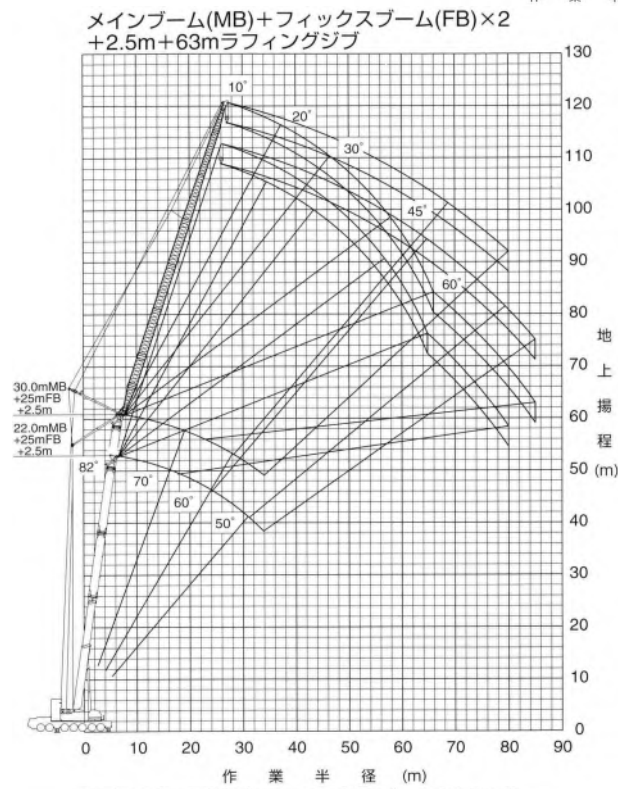
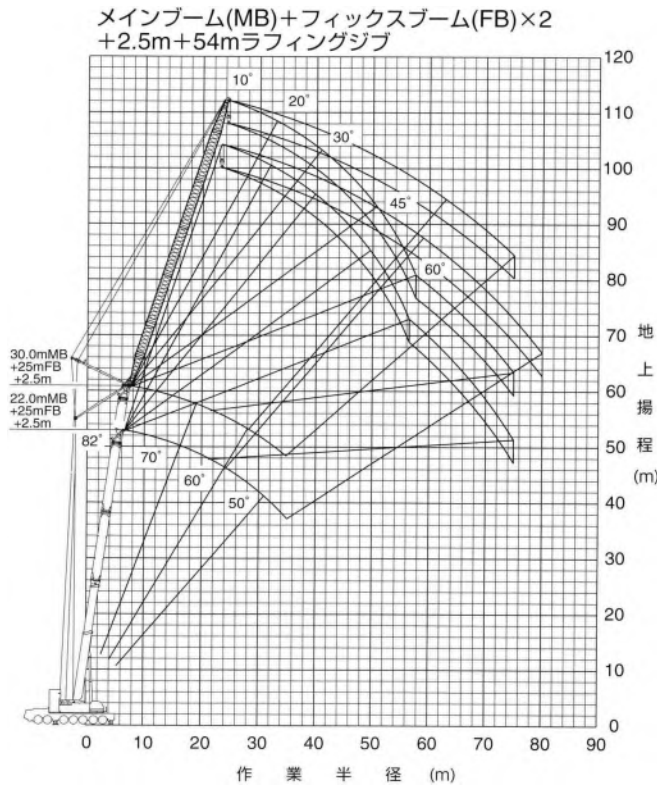
ラフィングジブ

ESPブーム

ESPブーム

フルオートラフィングジブ

フルオートラフィングジブ



(注) 1. 上図はブーム、ジブのたわみを含んでいません。LA性能の最大作業半径を図示しています。



# 550t

# TADANO AR-5500M



# 株式会社サイガ

## ラフィングジブ 定格総荷重 MB + FB × 2 + 2.5m + L/J ①

重荷重 MB・FB

標準 MB・FB

ラフィングジブ

ESPブーム

フルオートラフィングジブ

■LA性能 MB+FB×2+2.5m+27mラフィングジブ

単位：t

MB長さ (m)	22.0						26.0						30.0					
	10°	20°	30°	45°	60°	70°	10°	20°	30°	45°	60°	70°	10°	20°	30°	45°	60°	
FB長さ (m)	25.0	25.0	25.0	25.0	25.0	25.0	25.0	25.0	25.0	25.0	25.0	25.0	25.0	25.0	25.0	25.0	25.0	
合計長さ (m)	47.0	47.0	47.0	47.0	47.0	47.0	47.0	47.0	47.0	47.0	47.0	47.0	47.0	47.0	47.0	47.0	47.0	
作業半径 (m)	オフセット						オフセット						オフセット					
θ (°)	18.0	20.0	22.0	24.0	26.0	28.0	30.0	32.0	34.0	36.0	38.0	40.0	42.0	44.0	46.0	48.0	50.0	
標準ラフィングジブ質量	150t																	
ラフィングジブ質量	2400kg																	
巻掛本数	6																	

■LA性能 MB+FB×2+2.5m+36mラフィングジブ

単位：t

MB長さ (m)	22.0						26.0						30.0					
	10°	20°	30°	45°	60°	70°	10°	20°	30°	45°	60°	70°	10°	20°	30°	45°	60°	
FB長さ (m)	25.0	25.0	25.0	25.0	25.0	25.0	25.0	25.0	25.0	25.0	25.0	25.0	25.0	25.0	25.0	25.0	25.0	
合計長さ (m)	47.0	47.0	47.0	47.0	47.0	47.0	47.0	47.0	47.0	47.0	47.0	47.0	47.0	47.0	47.0	47.0	47.0	
作業半径 (m)	オフセット						オフセット						オフセット					
θ (°)	18.0	20.0	22.0	24.0	26.0	28.0	30.0	32.0	34.0	36.0	38.0	40.0	42.0	44.0	46.0	48.0	50.0	
標準ラフィングジブ質量	150t																	
ラフィングジブ質量	2400kg																	
巻掛本数	4																	

■LA性能 MB+FB×2+2.5m+45mラフィングジブ

単位：t

MB長さ (m)	22.0						26.0						30.0					
	10°	20°	30°	45°	60°	70°	10°	20°	30°	45°	60°	70°	10°	20°	30°	45°	60°	
FB長さ (m)	25.0	25.0	25.0	25.0	25.0	25.0	25.0	25.0	25.0	25.0	25.0	25.0	25.0	25.0	25.0	25.0	25.0	
合計長さ (m)	47.0	47.0	47.0	47.0	47.0	47.0	47.0	47.0	47.0	47.0	47.0	47.0	47.0	47.0	47.0	47.0	47.0	
作業半径 (m)	オフセット						オフセット						オフセット					
θ (°)	18.0	20.0	22.0	24.0	26.0	28.0	30.0	32.0	34.0	36.0	38.0	40.0	42.0	44.0	46.0	48.0	50.0	
標準ラフィングジブ質量	150t																	
ラフィングジブ質量	2400kg																	
巻掛本数	4																	

■LA性能 MB+FB×2+2.5m+54mラフィングジブ

単位：t

MB長さ (m)	22.0						26.0						30.0					
	10°	20°	30°	45°	60°	70°	10°	20°	30°	45°	60°	70°	10°	20°	30°	45°	60°	
FB長さ (m)	25.0	25.0	25.0	25.0	25.0	25.0	25.0	25.0	25.0	25.0	25.0	25.0	25.0	25.0	25.0	25.0	25.0	
合計長さ (m)	47.0	47.0	47.0	47.0	47.0	47.0	47.0	47.0	47.0	47.0	47.0	47.0	47.0	47.0	47.0	47.0	47.0	
作業半径 (m)	オフセット						オフセット						オフセット					
θ (°)	18.0	20.0	22.0	24.0	26.0	28.0	30.0	32.0	34.0	36.0	38.0	40.0	42.0	44.0	46.0	48.0	50.0	
標準ラフィングジブ質量	150t																	
ラフィングジブ質量	2400kg																	
巻掛本数	4																	

注) カウンタウェイト195t、ラフィングジブ質量90m、ラフィングジブ使用

注) カウンタウェイト195t、ラフィングジブ質量90m、ラフィングジブ使用

注) カウンタウェイト195t、ラフィングジブ質量90m、ラフィングジブ使用

注) カウンタウェイト195t、ラフィングジブ質量90m、ラフィングジブ使用

BF・BW 重荷重

BF・BW 数値

バッキングレール

ワープDSB

バッキングレール



# 550t

# TADANO AR-5500M



# 株式会社サイガ

## ラフィングジブ 定格総荷重 MB + FB × 2 + 2.5m + L/J ②

重荷重 MB・FB

標準 MB・FB

ラフィングジブ

ESPフレーム

フルオートラフィングジブ

### ■LA性能 MB+FB×2+2.5m+63mラフィングジブ

MB長さ (m)	22.0						26.0						30.0											
	25.0						51.0						55.0											
FB長さ (m)	47.0																							
合計長さ (m)	47.0																							
作業半径 (m)	10°						20°						30°						45°					
	19.8						19.8						19.8						19.8					
30.0	19.8	19.8	19.8	19.8	19.8	19.8	18.3	18.3	18.3	18.3	18.3	18.3	18.3	18.3	18.3	16.9	16.9	16.9	16.9					
32.0	19.8	19.8	19.8	19.8	19.8	19.8	18.3	18.3	18.3	18.3	18.3	18.3	18.3	18.3	18.3	16.9	16.9	16.9	16.9					
34.0	19.8	19.8	19.8	19.8	19.8	19.8	18.3	18.3	18.3	18.3	18.3	18.3	18.3	18.3	18.3	16.9	16.9	16.9	16.9					
36.0	19.8	19.8	19.8	19.8	19.8	19.8	18.3	18.3	18.3	18.3	18.3	18.3	18.3	18.3	18.3	16.9	16.9	16.9	16.9					
38.0	19.8	19.8	19.8	19.8	19.8	19.8	18.3	18.3	18.3	18.3	18.3	18.3	18.3	18.3	18.3	16.9	16.9	16.9	16.9					
40.0	19.8	19.8	19.8	19.8	19.8	19.8	18.3	18.3	18.3	18.3	18.3	18.3	18.3	18.3	18.3	16.9	16.9	16.9	16.9					
42.0	19.8	19.8	19.8	19.8	19.8	19.8	18.3	18.3	18.3	18.3	18.3	18.3	18.3	18.3	18.3	16.9	16.9	16.9	16.9					
44.0	19.8	19.8	19.8	19.8	19.8	19.8	18.3	18.3	18.3	18.3	18.3	18.3	18.3	18.3	18.3	16.9	16.9	16.9	16.9					
46.0	19.8	19.8	19.8	19.8	19.8	19.8	18.3	18.3	18.3	18.3	18.3	18.3	18.3	18.3	18.3	16.9	16.9	16.9	16.9					
48.0	19.8	19.8	19.8	19.8	19.8	19.8	18.3	18.3	18.3	18.3	18.3	18.3	18.3	18.3	18.3	16.9	16.9	16.9	16.9					
50.0	19.8	19.8	19.8	19.8	19.8	19.8	18.3	18.3	18.3	18.3	18.3	18.3	18.3	18.3	18.3	16.9	16.9	16.9	16.9					
55.0	19.8	19.8	19.8	19.8	19.8	19.8	18.3	18.3	18.3	18.3	18.3	18.3	18.3	18.3	18.3	16.9	16.9	16.9	16.9					
60.0	16.8	18.4	19.7	17.2	17.2	17.2	15.6	17.1	18.3	18.3	18.3	18.3	18.3	18.3	15.0	16.9	16.9	16.9	16.7					
65.0	13.6	15.8	17.0	16.1	16.1	16.1	12.7	14.5	15.9	16.4	16.4	16.4	16.4	16.4	11.8	14.3	15.9	16.7	16.7					
70.0	10.9	12.9	14.8	15.2	15.2	15.2	9.9	12.1	13.5	15.5	15.5	15.5	15.5	15.5	9.0	11.3	13.5	15.5	15.5					
75.0	8.5	10.3	12.0	14.1	14.1	14.1	7.6	9.5	11.3	13.1	13.1	13.1	13.1	13.1	6.7	8.7	10.7	13.2	13.2					
80.0	6.5	8.0	9.5	11.4	11.4	11.4	5.5	7.2	8.8	11.0	11.7	11.7	11.7	11.7	4.4	6.5	8.2	10.5	11.9					
85.0	4.5	6.0	7.2	8.8	8.8	8.8	3.3	5.2	6.6	8.4	9.5	9.5	9.5	9.5	2.2	4.2	6.0	7.9	9.2					
90.0	3.0	4.0	5.2	6.5	6.5	6.5	2.0	3.0	4.4	6.0	7.0	7.0	7.0	7.0	1.0	3.7	5.6	7.9	9.2					
95.0	2.0	3.0	4.0	5.0	5.0	5.0	1.0	2.0	3.0	4.0	5.0	5.0	5.0	5.0	0.5	2.0	3.0	4.0	5.0					

### ■LA性能 MB+FB×2+2.5m+81mラフィングジブ

MB長さ (m)	22.0						26.0						30.0											
	25.0						51.0						55.0											
FB長さ (m)	47.0																							
合計長さ (m)	47.0																							
作業半径 (m)	10°						20°						30°						45°					
	10.9						10.9						10.9						10.9					
34.0	10.9	10.9	10.9	10.9	10.9	10.9	9.8	9.8	9.8	9.8	9.8	9.8	9.8	9.8	9.8	9.4	9.4	9.4	9.4					
36.0	10.9	10.9	10.9	10.9	10.9	10.9	9.8	9.8	9.8	9.8	9.8	9.8	9.8	9.8	9.8	9.4	9.4	9.4	9.4					
38.0	10.9	10.9	10.9	10.9	10.9	10.9	9.8	9.8	9.8	9.8	9.8	9.8	9.8	9.8	9.8	9.4	9.4	9.4	9.4					
40.0	10.9	10.9	10.9	10.9	10.9	10.9	9.8	9.8	9.8	9.8	9.8	9.8	9.8	9.8	9.8	9.4	9.4	9.4	9.4					
42.0	10.9	10.9	10.9	10.9	10.9	10.9	9.8	9.8	9.8	9.8	9.8	9.8	9.8	9.8	9.8	9.4	9.4	9.4	9.4					
44.0	10.9	10.9	10.9	10.9	10.9	10.9	9.8	9.8	9.8	9.8	9.8	9.8	9.8	9.8	9.8	9.4	9.4	9.4	9.4					
46.0	10.9	10.9	10.9	10.9	10.9	10.9	9.8	9.8	9.8	9.8	9.8	9.8	9.8	9.8	9.8	9.4	9.4	9.4	9.4					
48.0	10.9	10.9	10.9	10.9	10.9	10.9	9.8	9.8	9.8	9.8	9.8	9.8	9.8	9.8	9.8	9.4	9.4	9.4	9.4					
50.0	10.9	10.9	10.9	10.9	10.9	10.9	9.8	9.8	9.8	9.8	9.8	9.8	9.8	9.8	9.8	9.4	9.4	9.4	9.4					
55.0	10.9	10.9	10.9	10.9	10.9	10.9	9.8	9.8	9.8	9.8	9.8	9.8	9.8	9.8	9.8	9.4	9.4	9.4	9.4					
60.0	10.9	10.9	10.9	10.9	10.9	10.9	9.8	9.8	9.8	9.8	9.8	9.8	9.8	9.8	9.8	9.4	9.4	9.4	9.4					
65.0	10.9	10.9	10.9	10.9	10.9	10.9	9.8	9.8	9.8	9.8	9.8	9.8	9.8	9.8	9.8	9.4	9.4	9.4	9.4					
70.0	10.9	10.9	10.9	10.9	10.9	10.9	9.8	9.8	9.8	9.8	9.8	9.8	9.8	9.8	9.8	9.4	9.4	9.4	9.4					
75.0	9.3	10.9	10.9	10.9	10.9	10.9	8.2	9.6	9.8	9.8	9.8	9.8	9.8	9.8	7.5	9.0	9.4	9.4	9.4					
80.0	7.2	9.2	10.3	9.1	9.1	9.1	6.3	8.0	9.3	9.4	9.4	9.4	9.4	9.4	5.4	7.8	9.0	9.4	9.4					
85.0	5.4	7.2	8.8	8.5	8.5	8.5	4.3	6.5	7.7	8.8	8.8	8.8	8.8	8.8	3.9	6.4	8.9	9.4	9.4					
90.0	3.5	5.4	7.1	8.0	8.0	8.0	2.2	4.6	6.2	8.0	9.2	9.2	9.2	9.2	1.0	3.9	7.9	9.4	9.4					
95.0	2.0	3.6	5.3	7.3	7.3	7.3	1.0	2.7	4.7	6.4	8.4	9.4	9.4	9.4	0.5	2.0	5.8	8.9	9.4					
100.0	1.0	2.0	3.4	5.4	5.4	5.4	0.5	1.5	2.9	4.9	7.0	8.4	9.4	9.4	0.2	1.0	3.4	5.8	8.9					

### ■LA性能 MB+FB×2+2.5m+72mラフィングジブ

MB長さ (m)	22.0						26.0						30.0											
	25.0						51.0						55.0											
FB長さ (m)	47.0																							
合計長さ (m)	47.0																							
作業半径 (m)	10°						20°						30°						45°					
	14.7						14.7						14.7						14.7					
32.0	14.7	14.7	14.7	14.7	14.7	14.7	13.5	13.5	13.5	13.5	13.5	13.5	13.5	13.5	12.8	12.8	12.8	12.8	12.8					
34.0	14.7	14.7	14.7	14.7	14.7	14.7	13.5	13.5	13.5	13.5	13.5	13.5	13.5	13.5	12.8	12.8	12.8	12.8	12.8					
36.0	14.7	14.7	14.7	14.7	14.7	14.7	13.5	13.5	13.5	13.5	13.5	13.5	13.5	13.5	12.8	12.8	12.8	12.8	12.8					
38.0	14.7	14.7	14.7	14.7	14.7	14.7	13.5	13.5	13.5	13.5	13.5	13.5	13.5	13.5	12.8	12.8	12.8	12.8	12.8					
40.0	14.7	14.7	14.7	14.7	14.7	14.7	13.5	13.5	13.5	13.5	13.5	13.5	13.5	13.5	12.8	12.8	12.8	12.8	12.8					
42.0	14.7	14.7	14.7	14.7	14.7	14.7	13.5	13.5	13.5	13.5	13.5	13.5	13.5	13.5	12.8	12.8	12.8	12.8	12.8					
44.0	14.7	14.7	14.7	14.7	14.7	14.7	13.5	13.5	13.5	13.5	13.5	13.5	13.5	13.5	12.8	12.8	12.8	12.8	12.8					
46.0	14.7	14.7	14.7	14.7	14.7	14.7	13.5	13.5	13.5	13.5	13.5	13.5	13.5	13.5	12.8	12.8	12.8	12.8	12.8					
48.0	14.7	14.7	14.7	14.7	14.7	14.7	13.5	13.5	13.5	13.5	13.5	13.5	13.5	13.5	12.8	12.8	12.8	12.8	12.8					
50.0	14.7	14.7	14.7	14.7	14.7	14.7	13.5	13.5	13.5	13.5	13.5	13.5	13.5	13.5	12.8	12.8	12.8	12.8	12.8					
55.0	14.7	14.7	14.7	14.7	14.7	14.7	13.5	13.5	13.5	13.5	13.5	13.5	13.5	13.5	12.8	12.8	12.8	12.8	12.8					
60.0	14.7	14.7	14.7	14.7	14.7	14.7	13.5	13.5	13.5	13.5	13.5	13.5	13.5	13.5	12.8	12.8	12.8	12.8	12.8					
65.0	14.2	14.7	14.7	14.7	14.7	14.7	12.8	13.5	13.5	13.5	13.5	13.5	13.5	13.5	12.4	12.8	12.8	12.8	12.8					
70.0	11.5	13.4	14.1	12.8	12.8	12.8	10.5	12.1	13.5	13.5	13.0	13.0	13.0	12.4	12.0	12.8	12.8	12.8	12.8					
75.0	9.1	11.1	12.6	12.0	12.0	12.0	8.2	10.2	11.5	12.3	12.3	12.3	12.3	7.3	9.6	11.4	12.5	12.5	12.5					
80.0	7.0	8.9	10.6	11.3	11.3	11.3	6.1	8.1	9.6	11.5	12.3	12.3	12.3	5.2	7.4	9.4	11.5	11.5	9.3					
85.0	5.2	6.8	8.4	10.5	8.6	8.6	4.1	6.1	7.8	9.6	11.5	11.5	11.5	3.3	5.3	7.2	9.6	8.9	8.9					
90.0	3.3	5.0	6.4	8.3	8.3	8.3	2.2	4.1	5.8	7.8	9.6	9.6	9.6	1.0	3.2	5.2	7.4	8.6	8.6					
95.0	2.0	3.1	4.6	6.1	6.1	6.1	1.0	2.0	3.7	5.7	7.8	8.5	8.5	0.5	2.0	3.4	5.2	6.5	6.5					
100.0	1.0	2.0	3.4	5.4	5.4	5.4	0.5	1.5	2.9	4.9	7.0	8.4	9.4	0.2	1.0	3.4	5.8	8.9	9.4					

MB長さ (m)	22.0						26.0						30.0					
	25.0						51.0						55.0					
FB長さ (m)	47.0																	
合計長さ (m)	47.0																	
作業半径 (m)	10°						20°											



# 550t

# TADANO AR-5500M



# 株式会社サイガ

## ラフィングジブ 定格総荷重 MB + FB × 2 + 2.5m + L/J ③

重荷重 MB・FB

標準 MB・FB

ラフィングジブ

ESPブーム

フルオートラフィングジブ

### ■LB性能 MB+FB×2+2.5m+27mラフィングジブ

MB長さ (m)	27.0						30.0					
	10°	20°	30°	45°	60°	75.0	10°	20°	30°	45°	60°	
FB長さ (m)	25.0						25.0					
合計長さ (m)	47.0						55.0					
作業半径 (m)	オフセット						オフセット					
θ (°)	10°	20°	30°	45°	60°	75.0	10°	20°	30°	45°	60°	
標準ラフ	1501						1501					
ラフ質量	2400kg						2400kg					
巻掛本数	6						6					

単位: t

### ■LB性能 MB+FB×2+2.5m+36mラフィングジブ

MB長さ (m)	36.0						30.0					
	10°	20°	30°	45°	60°	75.0	10°	20°	30°	45°	60°	
FB長さ (m)	25.0						25.0					
合計長さ (m)	61.0						55.0					
作業半径 (m)	オフセット						オフセット					
θ (°)	10°	20°	30°	45°	60°	75.0	10°	20°	30°	45°	60°	
標準ラフ	1501						1501					
ラフ質量	2400kg						2400kg					
巻掛本数	6						6					

単位: t

### ■LB性能 MB+FB×2+2.5m+45mラフィングジブ

MB長さ (m)	45.0						30.0					
	10°	20°	30°	45°	60°	75.0	10°	20°	30°	45°	60°	
FB長さ (m)	25.0						25.0					
合計長さ (m)	70.0						55.0					
作業半径 (m)	オフセット						オフセット					
θ (°)	10°	20°	30°	45°	60°	75.0	10°	20°	30°	45°	60°	
標準ラフ	1501						1501					
ラフ質量	2400kg						2400kg					
巻掛本数	6						6					

単位: t

### ■LB性能 MB+FB×2+2.5m+54mラフィングジブ

MB長さ (m)	54.0						30.0					
	10°	20°	30°	45°	60°	75.0	10°	20°	30°	45°	60°	
FB長さ (m)	25.0						25.0					
合計長さ (m)	79.0						55.0					
作業半径 (m)	オフセット						オフセット					
θ (°)	10°	20°	30°	45°	60°	75.0	10°	20°	30°	45°	60°	
標準ラフ	1501						1501					
ラフ質量	2400kg						2400kg					
巻掛本数	6						6					

単位: t

注) カウンタウエイト164t,ラフトリが張出幅9.0m,ラフトリが使用

注) カウンタウエイト164t,ラフトリが張出幅9.0m,ラフトリが使用

BF・BW 重荷重

BF・BW 巻掛

ラフィングジブ

ESPブーム

フルオートラフィングジブ



# 550t

# TADANO AR-5500M



# 株式会社サイガ

## ラフィングジブ 定格総荷重 MB + FB × 2 + 2.5m + L/J ④

重荷重 MB・FB

標準 MB・FB

ラフィングジブ

ESPブーム

フルオートラフィングジブ

### ■LB性能 MB+FB×2+2.5m+63mラフィングジブ

MB長さ (m)	22.0						26.0						30.0					
	10°	20°	30°	45°	60°	作業半径 (m)	10°	20°	30°	45°	60°	作業半径 (m)	10°	20°	30°	45°	60°	作業半径 (m)
FB長さ (m)	25.0						25.0						25.0					
合計長さ (m)	47.0						51.0						55.0					
標準ラフ	251						251						251					
ラフ質量	1140kg						1140kg						1140kg					
巻掛本数	2						2						2					
θ (°)	46~82	47~82	48~82	49~82	55~82	56~82	57~82	58~82	59~82	63~82	64~82	65~82	66~82	67~82	68~82	69~82	73~82	75~82

注) カウンタウェイト184t,ラトリリが張出幅9.0m プラスチックキック使用

### ■LB性能 MB+FB×2+2.5m+72mラフィングジブ

MB長さ (m)	22.0						26.0						30.0					
	10°	20°	30°	45°	60°	作業半径 (m)	10°	20°	30°	45°	60°	作業半径 (m)	10°	20°	30°	45°	60°	作業半径 (m)
FB長さ (m)	25.0						25.0						25.0					
合計長さ (m)	47.0						51.0						55.0					
標準ラフ	251						251						251					
ラフ質量	1140kg						1140kg						1140kg					
巻掛本数	2						2						2					
θ (°)	51~82	53~82	54~82	54~82	54~82	55~82	57~82	59~82	60~82	68~82	68~82	69~82	70~82	71~82	72~82	73~82	74~82	77~82

注) カウンタウェイト184t,ラトリリが張出幅9.0m プラスチックキック使用

### ■LB性能 MB+FB×2+2.5m+81mラフィングジブ

MB長さ (m)	22.0						26.0						30.0					
	10°	20°	30°	45°	60°	作業半径 (m)	10°	20°	30°	45°	60°	作業半径 (m)	10°	20°	30°	45°	60°	作業半径 (m)
FB長さ (m)	25.0						25.0						25.0					
合計長さ (m)	47.0						51.0						55.0					
標準ラフ	251						251						251					
ラフ質量	1140kg						1140kg						1140kg					
巻掛本数	2						2						2					
θ (°)	56~82	58~82	59~82	61~82	65~82	65~82	66~82	67~82	68~82	69~82	73~82	74~82	75~82	76~82	77~82	78~82	81~82	84~82

注) カウンタウェイト184t,ラトリリが張出幅9.0m プラスチックキック使用

FB・BW 重荷重

FB・BW 標準

ラフィングジブ

ESPブーム

フルオートラフィングジブ

ラフィングジブ



## ラフィングジブ(トップ3ジブ)

## 主要諸元

### ■クレーン

重荷重 MB・FB

標準 MB・FB

ラフィングジブ

ESPブーム

フルオートラフィングジブ

重荷重 MB・FB

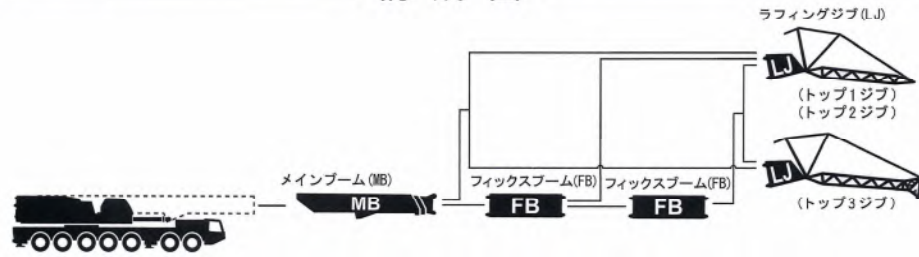
標準 MB・FB

ラフィングジブ

ESPブーム

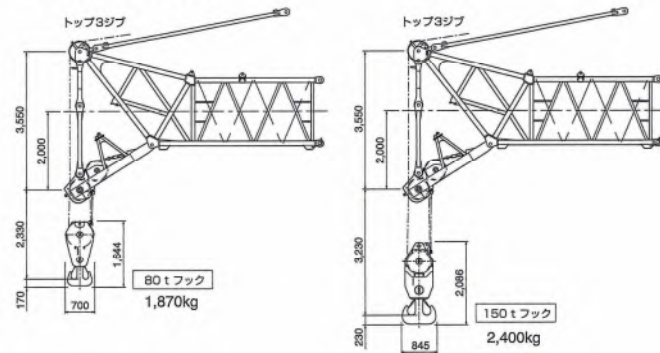
フルオートラフィングジブ

### 構成図



ラフィングジブ (LJ)	長さ	ラフィングジブ (LJ) トップ3ジブ	
		構成	最大吊り上げ能力
27m (LJ)	22m MB + 25m FB + 2.5m + 27m LJ	72.0t × 20.0m (6本掛)	27mラフィングジブ 82.0m (55t) 45mラフィングジブ 75.5m (47t)
	26m MB + 25m FB + 2.5m + 27m LJ	65.0t × 20.0m (6本掛)	
	30m MB + 25m FB + 2.5m + 27m LJ	55.0t × 20.0m (6本掛)	
45m (LJ)	22m MB + 2.5m + 45m LJ	57.0t × 20.0m (6本掛)	27mラフィングジブ 70.0m (5.2t) 45mラフィングジブ 70.0m (13.8t)
	26m MB + 2.5m + 45m LJ	50.0t × 26.0m (4本掛)	
	30m MB + 2.5m + 45m LJ	47.0t × 28.0m (4本掛)	
最大地上揚程	(LJ)		
最大作業半径	(LJ)		
ジブ長さ	(LJ)	2.5m + 27m, 45m	
ジブ形式	(LJ)	ラチス型	

### ●ラフィングジブ (LJ)



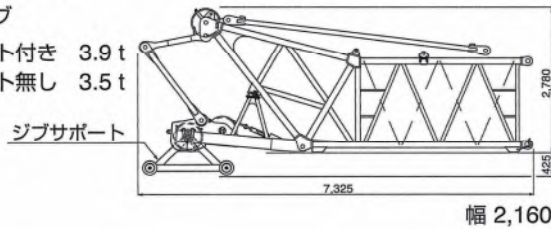
### ■各部の質量

記号	名称	質量
-	マストAes'y (マスト1+マスト2)	5.3 t
-	ベースジブ + オーバートップ	7.7 t
G	トップ3ジブ	3.5 t
-	エコライザシーブ	0.5 t
-	根元シーブ	0.5 t

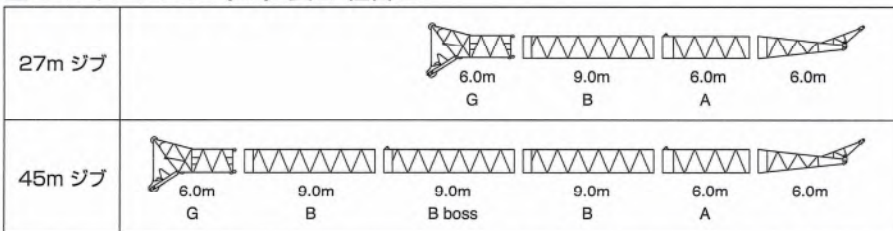
### ●ラフィングジブ (LJ)

#### ●トップ3ジブ

- ジブサポート付き 3.9 t
- ジブサポート無し 3.5 t



### ■ラフィングジブ (LJ) 長さ 組合せ



ジブの組合せは上記に従ってください。これ以外の組合せは禁止します。

## ラフィングジブ (LJ) 定格総荷重表 (トップ3)

1. 定格総荷重は、アウトリガを水平堅土上に設置したときの値で、太線より上側はクレーンの強度に基づき、下側はクレーンの安定に基づいています。
2. 定格総荷重は、つり具質量とフック質量 (80tフック: 1,870kg, 150tフック: 2,400kg) を含んだ値を示します。
3. 定格総荷重は、ブームのたわみを含んだ実際の作業半径に基づいています。
4. 定格総荷重の性能区分 LSA~LSDは、下表のとおりです。

#### メインブーム(MB)+ラフィングジブ(LJ) トップ3ジブ

アウトリガ吊り出し幅	カウンタウエイト	195t	164t	127t	94t
9.0m	LSA	LSB	LSC	LSD	
8.0m			LSD		

LSA, LSB性能のときは、アシストジャッキを必ず使用してください。不使用の場合は、LSC性能になります。

#### メインブーム(MB)+フィックスブーム(FB)×2+ラフィングジブ(LJ) トップ3ジブ

アウトリガ吊り出し幅	カウンタウエイト	195t	164t
9.0m	LSA	LSB	

LSA, LSB性能のときは、アシストジャッキを必ず使用してください。

また、ラフィングジブの性能設定ジブ長さはメインブーム(MB)とフィックスブーム(FB)の組合せごとに下表のようになっています。

	ラフィングジブ	
	長さ	性能区分
MB	22.0m	LSA~LSD
	26.0m	LSA~LSD
	30.0m	LSA~LSD
MB+FB×2	47.0m	LSA, LSB
	51.0m	LSA, LSB
	55.0m	LSA, LSB

5. 各状態における標準フックと巻掛本数は定格総荷重表中に示しています。なお、ロープ1本当たりの荷重は、123kN [12.5t] 以下です。
6. 巻掛本数はジブを損傷する恐れがあるため、4本掛け以上で使用してください。
7. 起伏用ワイヤロープは、8本掛けです。
8. 定格総荷重表は、風による影響を含んでいません。瞬間最大風速が、10m/s以上の風速では、クレーン作業を中止してください。
9. 定格総荷重表中のθは無負荷時のブーム起伏角度範囲です。
10. 定格総荷重は、メインブーム固定ピンを使用したときの値です。

「ラフィングジブ使用」の状態は、必ずメインブーム固定ピンを使用してください。



# 550t

# TADANO AR-5500M



# 株式会社サイガ

## ラフィングジブ 定格総荷重 MB + 2.5m + L/J トップ3

重荷重 MB・FB

標準 MB・FB

ESPゲーム

フルオートラフィングジブ

### LSA性能 MB+2.5m+45mラフィングジブ (トップ3ジブ)

MB長さ(m) FB長さ(m) 合計長さ(m) 作業半径(m)	22.0					26.0					30.0				
	10°	15°	20°	25°	30°	10°	15°	20°	25°	30°	10°	15°	20°	25°	30°
20.0	57.0					50.0					47.0				
22.0	55.9					50.0					47.0				
24.0	52.9	48.0				50.0	45.5				47.0	44.3			
26.0	49.4	46.2	43.0			50.0	45.5	47.0			47.0	44.3			
28.0	45.8	43.0	40.2			47.4	44.2	40.9			47.0	44.3	41.6		
30.0	42.6	40.1	37.6	33.7		44.2	41.3	38.4	34.3		45.6	42.4	39.1	34.9	
32.0	39.7	37.5	35.3	32.6		41.3	38.7	36.1	32.2		42.7	39.8	36.9	33.8	
34.0	37.1	35.2	33.2	31.5	29.8	38.7	36.4	34.1	32.2	30.2	40.1	37.5	34.9	32.8	30.6
36.0	34.8	33.1	31.3	29.8	28.2	36.3	34.3	32.2	30.5	28.7	37.7	35.4	33.0	31.1	29.1
38.0	32.7	31.1	29.5	28.2	26.8	34.2	32.4	30.5	28.9	27.3	35.6	33.5	31.3	29.6	27.8
40.0	30.8	29.4	27.9	26.7	25.5	32.2	30.6	28.9	27.5	26.0	33.6	31.7	29.7	28.1	26.5
42.0	29.0	27.8	26.5	25.4	24.2	30.5	29.0	27.4	26.1	24.8	31.8	30.1	28.3	26.8	25.3
44.0	27.4	26.3	25.1	24.0	22.0	28.8	27.5	26.1	24.9	23.7	30.1	28.6	27.0	25.7	24.3
46.0	25.9	24.9	23.9	23.0	22.0	27.3	26.1	24.8	23.8	22.7	28.6	27.2	25.7	24.5	23.2
48.0	24.6	23.7	22.7	21.9	21.0	25.9	24.8	23.7	22.7	21.7	27.2	25.9	24.6	23.5	22.3
50.0	23.3	22.5	21.7	20.9	20.1	24.6	23.6	22.6	21.7	20.8	25.9	24.7	23.5	22.5	21.4
55.0	20.5	19.9	19.3	18.7	18.1	21.8	21.0	20.2	19.5	18.8	22.6	21.9	21.1	20.3	19.5
60.0	18.2	17.8	17.3	16.9	16.5	19.4	18.8	18.2	17.7	17.2	18.9	19.0	19.1	18.5	17.8
65.0	16.2	16.0	15.8			16.3	16.5	16.6	16.3	15.9	15.7	16.1	16.5	16.5	16.5
70.0						11.4					13.0	13.3	13.5	13.7	13.8

※1 カウンタウェイト195t、アウトラジブ引出し9.0m  
 ※2 カウンタウェイト使用  
 ※3 フォルトリキック使用  
 ※4 巻掛本数：4本掛け以上

### LSC性能 MB+2.5m+45mラフィングジブ (トップ3ジブ)

MB長さ(m) FB長さ(m) 合計長さ(m) 作業半径(m)	22.0					26.0					30.0				
	10°	15°	20°	25°	30°	10°	15°	20°	25°	30°	10°	15°	20°	25°	30°
20.0	57.0					50.0					47.0				
22.0	55.9					50.0					47.0				
24.0	52.9	48.0				50.0	45.5				47.0	44.3			
26.0	49.4	46.2	43.0			50.0	45.5	47.0			47.0	44.3			
28.0	45.8	43.0	40.2			47.4	44.2	40.9			47.0	44.3	41.6		
30.0	42.6	40.1	37.6	33.7		44.2	41.3	38.4	34.3		44.0	41.6	39.1	34.9	
32.0	39.7	37.5	35.3	32.6		40.1	38.1	36.1	32.2		39.6	38.3	36.9	33.8	30.6
34.0	36.8	35.0	33.2	31.5	29.8	36.3	35.2	34.1	32.2	30.2	35.7	35.3	34.9	32.8	30.6
36.0	33.5	32.4	31.3	29.8	28.2	32.9	32.6	32.2	30.5	28.7	32.3	32.7	33.0	31.1	29.1
38.0	30.5	30.0	29.5	28.2	26.8	30.3	30.2	30.5	28.9	27.3	29.3	30.3	31.3	29.6	27.8
40.0	27.9	27.9	27.9	26.7	25.5	27.2	28.1	28.9	27.5	26.0	26.6	27.8	28.9	27.7	26.5
42.0	25.5	26.0	26.5	25.4	24.2	24.8	25.8	26.7	25.8	24.2	24.2	25.3	26.3	25.8	25.3
44.0	23.3	24.1	24.9	24.0	23.1	22.7	23.6	24.4	24.1	23.7	22.1	23.7	24.0	24.2	24.3
46.0	21.4	22.2	22.9	22.5	22.0	20.7	21.6	22.4	22.6	22.7	20.1	21.0	21.9	22.6	23.2
48.0	19.6	20.3	21.0	21.0	21.0	18.9	19.7	20.4	21.1	21.7	18.3	19.2	20.0	20.8	21.6
50.0	18.0	18.6	19.2	19.7	20.1	17.3	18.0	18.7	19.4	20.1	16.7	17.5	18.2	19.0	19.7
55.0	14.4	14.9	15.4	15.9	16.4	13.8	14.4	14.9	15.5	16.0	13.2	13.8	14.4	15.0	15.6
60.0	11.5	11.9	12.2	12.6	12.9	10.9	11.3	11.7	12.1	12.5	10.2	10.7	11.2	11.7	12.2
65.0	9.0	9.2	9.4			8.4	8.7	9.0	9.3	9.5	7.6	8.1	8.5	8.9	9.2
70.0						5.8					5.1	5.4	5.7	5.9	6.1

※1 カウンタウェイト195t、アウトラジブ引出し9.0m  
 ※2 カウンタウェイト使用  
 ※3 フォルトリキック使用  
 ※4 巻掛本数：4本掛け以上

### LSB性能 MB+2.5m+45mラフィングジブ (トップ3ジブ)

MB長さ(m) FB長さ(m) 合計長さ(m) 作業半径(m)	22.0					26.0					30.0				
	10°	15°	20°	25°	30°	10°	15°	20°	25°	30°	10°	15°	20°	25°	30°
20.0	57.0					50.0					47.0				
22.0	55.9					50.0					47.0				
24.0	52.9	48.0				50.0	45.5				47.0	44.3			
26.0	49.4	46.2	43.0			50.0	45.5	47.0			47.0	44.3			
28.0	45.8	43.0	40.2			47.4	44.2	40.9			47.0	44.3	41.6		
30.0	42.6	40.1	37.6	33.7		44.2	41.3	38.4	34.3		45.6	42.4	39.1	34.9	
32.0	39.7	37.5	35.3	32.6		41.3	38.7	36.1	32.2		42.7	39.8	36.9	33.8	
34.0	37.1	35.2	33.2	31.5	29.8	38.7	36.4	34.1	32.2	30.2	40.1	37.5	34.9	32.8	30.6
36.0	34.8	33.1	31.3	29.8	28.2	36.3	34.3	32.2	30.5	28.7	37.7	35.4	33.0	31.1	29.1
38.0	32.7	31.1	29.5	28.2	26.8	34.2	32.4	30.5	28.9	27.3	35.6	33.5	31.3	29.6	27.8
40.0	30.8	29.4	27.9	26.7	25.5	32.2	30.6	28.9	27.5	26.0	33.5	31.6	29.7	28.1	26.5
42.0	29.0	27.8	26.5	25.4	24.2	30.5	29.0	27.4	26.1	24.8	30.7	29.5	28.3	26.8	25.3
44.0	27.4	26.3	25.1	24.0	22.0	28.8	27.5	26.1	24.9	23.7	28.3	27.7	27.0	25.7	24.3
46.0	25.9	24.9	23.9	23.0	22.0	27.3	26.1	24.8	23.8	22.7	26.0	25.9	25.7	24.5	23.2
48.0	24.6	23.7	22.7	21.9	21.0	25.9	24.8	23.7	22.7	21.7	24.0	24.3	24.6	23.5	22.3
50.0	23.3	22.5	21.7	20.9	20.1	24.6	23.6	22.6	21.7	20.8	22.1	22.8	23.5	22.5	21.4
55.0	19.3	19.3	19.3	18.7	18.1	18.6	19.2	19.8	19.3	18.8	18.0	18.7	19.3	19.4	19.5
60.0	16.0	16.3	16.6	16.6	16.5	15.3	15.7	16.1	16.5	16.9	14.7	15.2	15.7	16.2	16.6
65.0	13.1	13.3	13.4			12.5	12.8	13.0	13.3	13.5	11.9	12.3	12.6	13.0	13.3
70.0						10.0					9.4	9.7	9.9	10.1	10.2

※1 カウンタウェイト164t、アウトラジブ引出し9.0m  
 ※2 カウンタウェイト使用  
 ※3 フォルトリキック使用  
 ※4 巻掛本数：4本掛け以上

### LSD性能 MB+2.5m+45mラフィングジブ (トップ3ジブ)

MB長さ(m) FB長さ(m) 合計長さ(m) 作業半径(m)	22.0					26.0					30.0				
	10°	15°	20°	25°	30°	10°	15°	20°	25°	30°	10°	15°	20°	25°	30°
20.0	57.0					50.0					47.0				
22.0	55.9					50.0					47.0				
24.0	52.9	47.6				50.0	45.5				47.0	44.3			
26.0	46.2	44.6	43.0			45.7	43.3				47.0	44.3			
28.0	41.1	40.7	40.2			40.5	40.7	40.9			40.0	40.8	41.6		
30.0	36.6	34.1	33.6	33.7		36.1	37.3	38.4	34.3		35.5	36.9	38.3	34.5	
32.0	32.8	30.7	31.9	30.9	32.6	32.9	32.2	33.6	35.0	32.6	30.2	28.4	29.8	31.1	30.9
34.0	29.5	30.7	31.9	30.9	29.8	28.9	30.2	31.5	30.9	30.2	28.4	29.8	31.1	30.9	30.6
36.0	26.6	27.7	28.8	28.5	28.2	26.0	27.2	28.4	28.6	28.7	25.4	26.7	28.0	28.6	29.1
38.0	24.0	25.1	26.1	26.5	26.8	23.4	24.5	25.6	26.5	27.3	22.8	24.0	25.2	26.3	27.4
40.0	21.7	22.7	23.6	24.6	25.5	21.1	22.1	23.1	24.2	25.2	20.5	21.6	22.7	23.8	24.9
42.0	19.6	20.5	21.4	22.3	23.1	19.0	20.0	20.9	21.9	22.8	18.4	19.5	20.5	21.5	22.5
44.0	17.8	18.6	19.4	20.2	21.0	17.1	18.0	18.9	19.8	20.7	16.5	17.5	18.5	19.4	20.3
46.0	16.1	16.9	17.6	18.4	19.1	15.4	16.3	17.1	17.9	18.7	14.8	15.7	16.6	17.5	18.4
48.0	14.5	15.2	15.9	16.6	17.3	13.9	14.7	15.4	16.2	16.9	13.3	14.1	14.9	15.7	16.5
50.0	13.1	13.8	14.4	15.0	15.6	12.5	13.2	13.9	14.6						



## ラフィングジブ 定格総荷重 MB + FB × 2 + 2.5m + L/J トップ3

### ■LSA性能 MB+FB×2+2.5m+27mラフィングジブ (トップ3ジブ)

単位: t

MB長さ(m)	オフセット					オフセット					オフセット				
	10°	15°	20°	25°	30°	10°	15°	20°	25°	30°	10°	15°	20°	25°	30°
MB長さ(m)	22.0					26.0					30.0				
FB長さ(m)	25.0					25.0					25.0				
合計長さ(m)	47.0					51.0					55.0				
作業半径(m)	オフセット					オフセット					オフセット				
18.0	72.0					65.0					55.0				
20.0	72.0	71.0				64.5	63.8				54.5	54.3			
22.0	68.4	69.2	69.9			61.0	62.1	63.1			54.0	54.0	54.0		
24.0	62.3	63.0	63.6	61.6		55.4	56.4	57.3	55.7		53.5	53.5	53.5	53.5	
26.0	57.0	57.6	58.2	58.9	59.5	50.5	51.4	52.2	53.1	54.0	51.5	52.3	53.1	53.3	53.5
28.0	52.3	52.9	53.5	54.1	54.7	46.2	47.0	47.8	48.6	49.4	47.3	48.1	48.8	49.5	50.2
30.0	48.3	48.9	49.4	49.9	50.4	42.4	43.2	43.9	44.6	45.3	43.5	43.8	44.9	45.6	46.3
32.0	44.6	45.2	45.7	46.2	46.7	39.0	39.6	40.4	41.1	41.7	40.1	40.8	41.4	42.1	42.7
34.0	41.4	41.9	42.3	42.8	43.3	36.0	36.7	37.3	37.9	38.5	37.0	37.7	38.3	38.9	39.5
36.0	38.4	38.9	39.4	39.8	40.2	33.3	33.9	34.5	34.7	35.6	33.3	34.4	35.5	36.1	36.6
38.0	35.6	36.2	36.7	37.1	37.5	30.9	31.4	31.9	32.5	33.0	30.0	31.3	32.5	33.3	34.0
40.0	33.0	33.6	34.1	34.5	34.9	28.0	28.8	29.6	30.1	30.6	27.0	28.2	29.3	30.4	31.4
42.0	30.6	31.1	31.6	32.1	32.5	25.2	26.3	27.3	27.9	28.4	24.2	25.3	26.4	27.4	28.3
44.0	27.8	28.6	29.4	29.8	30.2	22.7	23.7	24.6	25.5	26.3	21.7	22.7	23.7	24.6	25.5
46.0	25.2	26.0	26.8	27.5	28.1	20.3	21.2	22.1	22.9	23.7	19.3	20.3	21.2	22.1	22.9
48.0	22.8	23.6	24.3	24.9	25.5	18.2	19.0	19.8	20.5	21.2	17.2	18.1	18.9	19.7	20.5
50.0	20.7	21.4	22.0	22.6	23.1	16.5	17.2	17.8	18.4	19.0	15.5	16.3	17.0	17.7	18.4
55.0	16.0	16.6	17.1	17.5	17.9	13.5	14.2	14.8	15.4	15.9	12.5	13.2	13.9	14.6	15.2
60.0	12.2	12.6	13.0	13.3	13.5	9.5	10.1	10.6	11.0	11.4	8.5	9.1	9.7	10.2	10.6
65.0	9.0	9.3	9.5	9.7	9.8	6.1	6.5	6.9	7.2	7.5	5.1	5.6	6.1	6.4	6.7
70.0	4.5	4.9	5.2			3.2	3.5	3.7							
θ (°)	25~82	26~82	27~82	38~82	38~82	32~82	34~82	34~82	43~82	44~82	44~82	45~82	46~82	47~82	48~82
標準フック	150t					150t					150t				
フック質量	2400kg					2400kg					2400kg				
巻掛本数	6					6					6				

注) カウンタウエイト195t、アウトリガ張出幅9.0m  
アシストジャッキ使用  
巻掛本数: 4本掛け以上

### ■LSB性能 MB+FB×2+2.5m+27mラフィングジブ (トップ3ジブ)

単位: t

MB長さ(m)	オフセット					オフセット					オフセット				
	10°	15°	20°	25°	30°	10°	15°	20°	25°	30°	10°	15°	20°	25°	30°
MB長さ(m)	22.0					26.0					30.0				
FB長さ(m)	25.0					25.0					25.0				
合計長さ(m)	47.0					51.0					55.0				
作業半径(m)	オフセット					オフセット					オフセット				
18.0	72.0					65.0					55.0				
20.0	72.0	71.0				64.5	63.8				54.5	54.3			
22.0	68.4	69.2	69.9			61.0	62.1	63.1			54.0	54.0	54.0		
24.0	62.3	63.0	63.6	61.6		55.4	56.4	57.3	55.7		53.5	53.5	53.5	53.5	
26.0	57.0	57.6	58.2	58.9	59.5	50.5	51.4	52.2	53.1	54.0	51.5	52.3	53.1	53.3	53.5
28.0	52.3	52.9	53.5	54.1	54.7	46.2	47.0	47.8	48.6	49.4	47.3	48.1	48.8	49.5	50.2
30.0	47.7	48.6	49.4	49.9	50.4	42.4	43.2	43.9	44.6	45.3	42.7	43.8	44.9	45.6	46.3
32.0	42.5	44.0	45.4	46.1	46.7	38.7	39.6	40.4	41.1	41.7	38.3	39.9	41.4	42.1	42.7
34.0	38.0	39.3	40.6	41.8	43.0	34.8	36.1	37.3	37.9	38.5	34.3	35.8	37.2	38.4	39.5
36.0	34.0	35.2	36.4	37.5	38.6	31.2	32.5	33.8	34.7	35.6	30.8	32.2	33.5	34.8	36.0
38.0	30.4	31.5	32.6	33.6	34.6	28.1	29.3	30.4	31.5	32.6	27.6	28.9	30.1	31.3	32.4
40.0	27.3	28.3	29.3	30.2	31.1	25.1	26.3	27.4	28.4	29.4	24.7	25.9	27.0	28.1	29.1
42.0	24.5	25.4	26.3	27.2	28.0	22.5	23.6	24.6	25.5	26.4	22.0	23.1	24.2	25.2	26.1
44.0	21.9	22.8	23.6	24.4	25.1	20.1	21.1	22.0	22.9	23.7	19.5	20.6	21.6	22.5	23.4
46.0	19.6	20.4	21.2	21.9	22.6	17.8	18.7	19.6	20.4	21.2	17.3	18.3	19.2	20.1	20.9
48.0	17.5	18.2	18.9	19.6	20.2	15.8	16.6	17.4	18.1	18.8	15.2	16.1	17.0	17.8	18.5
50.0	15.6	16.3	16.9	17.5	18.0	13.5	14.2	14.8	15.4	15.9	12.5	13.2	13.9	14.6	15.2
55.0	11.4	11.9	12.4	12.9	13.3	9.5	10.1	10.6	11.0	11.4	8.5	9.1	9.7	10.2	10.6
60.0	8.0	8.4	8.8	9.1	9.3	6.1	6.5	6.9	7.2	7.5	5.1	5.6	6.1	6.4	6.7
65.0	4.5	4.9	5.2	5.4	5.5	3.4	3.8	4.2	4.5	4.8					
θ (°)	34~82	36~82	37~82	38~82	38~82	40~82	41~82	43~82	43~82	44~82	49~82	51~82	46~82	47~82	48~82
標準フック	150t					150t					150t				
フック質量	2400kg					2400kg					2400kg				
巻掛本数	6					6					6				

注) カウンタウエイト164t、アウトリガ張出幅9.0m  
アシストジャッキ使用  
巻掛本数: 4本掛け以上

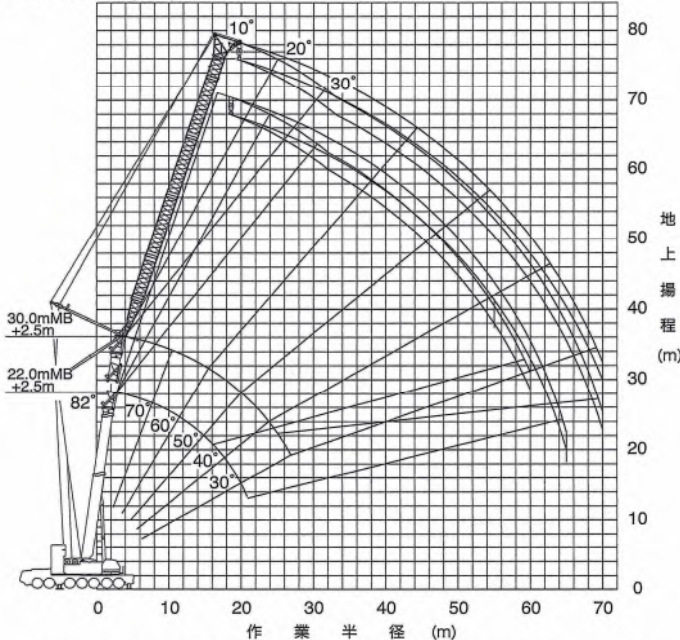
## ラフィングジブ (LJ) 作業半径-揚程図 (トップ3ジブ)

### ■MB+LJ

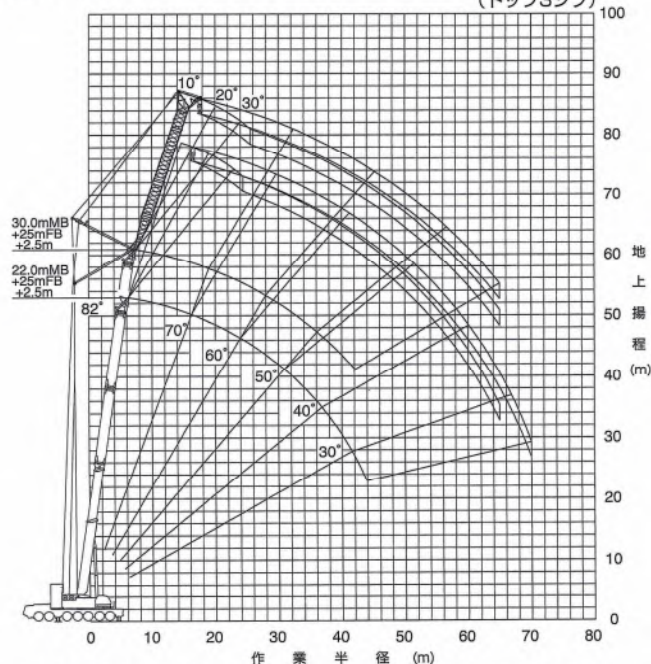
メインブーム(MB)+2.5m+45mラフィングジブ (トップ3ジブ)

### ■MB+FB×2+LJ

メインブーム(MB)+フィックスブーム(FB)×2+2.5m+27mラフィングジブ (トップ3ジブ)



(注) 上図はブーム、ジブのたわみを含んでいません。LSA性能の最大作業半径を图示しています。26.0mブームの揚程図は、图示していません。



(注) 上図はブーム、ジブのたわみを含んでいません。LSA性能の最大作業半径を图示しています。

重荷重 MB・FB

標準 MB・FB

ラフィングジブ

ESPブーム

フルオートラフィングジブ

重荷重 MB・FB

標準 MB・FB

ラフィングジブ

ESPブーム

フルオートラフィングジブ