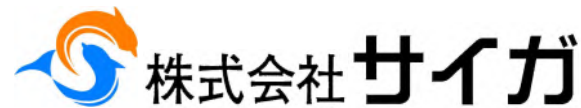
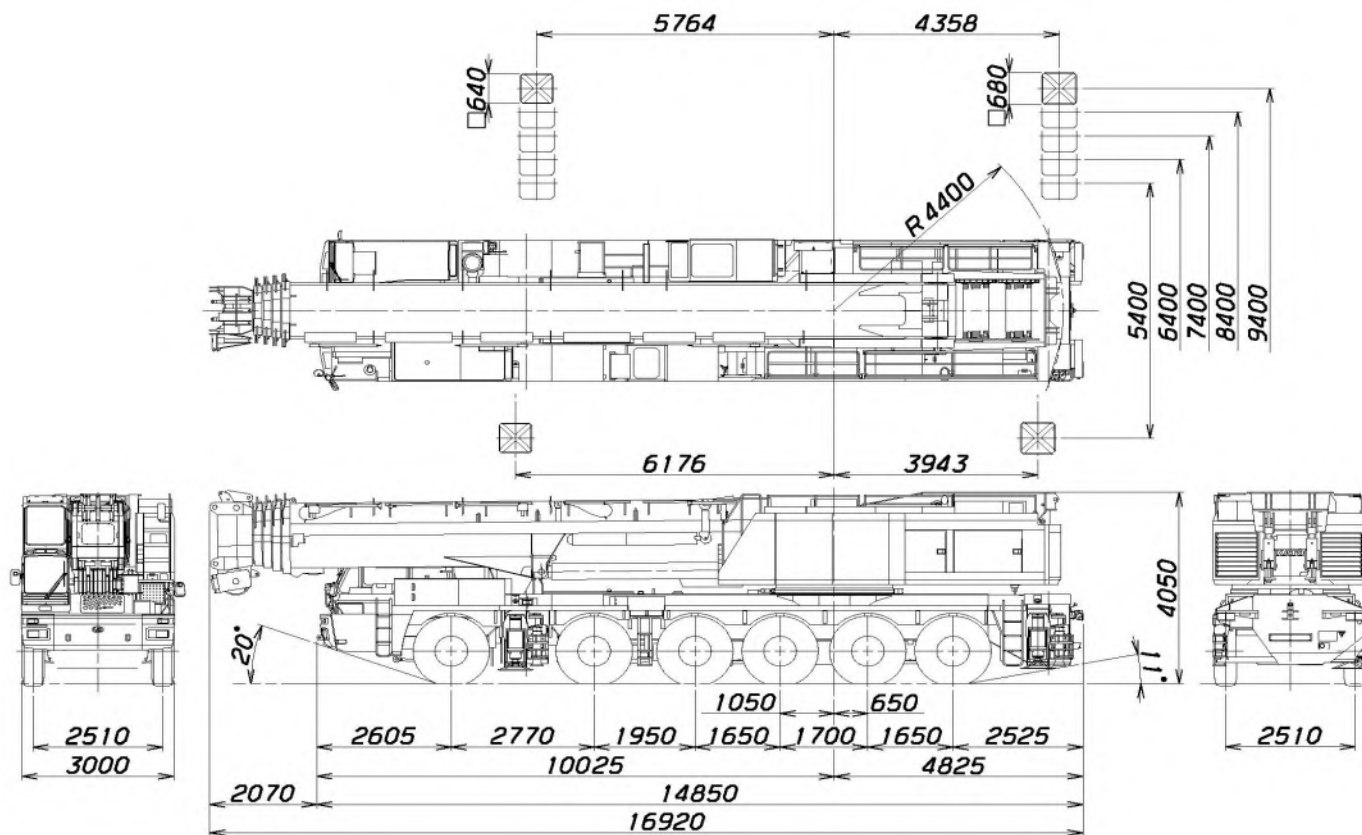


300t

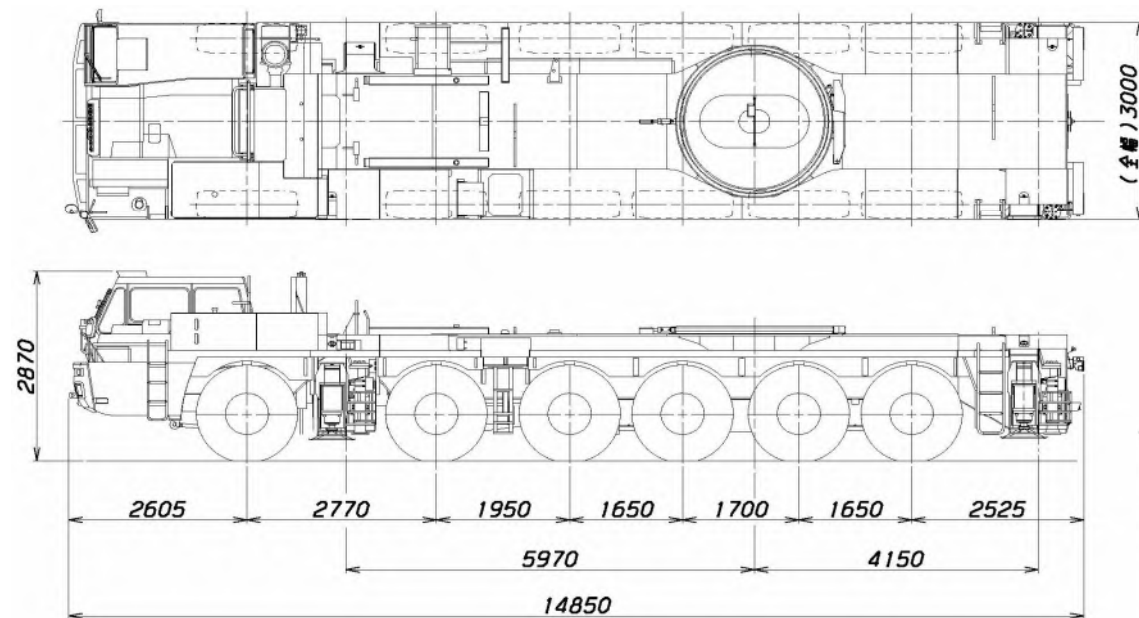
KATO KA-3000



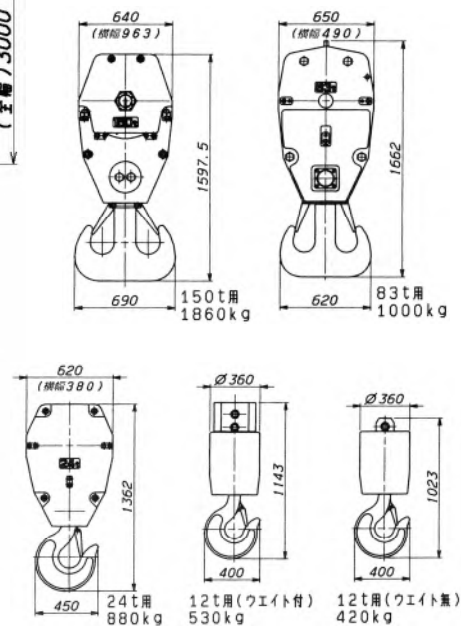
■構内走行姿勢図



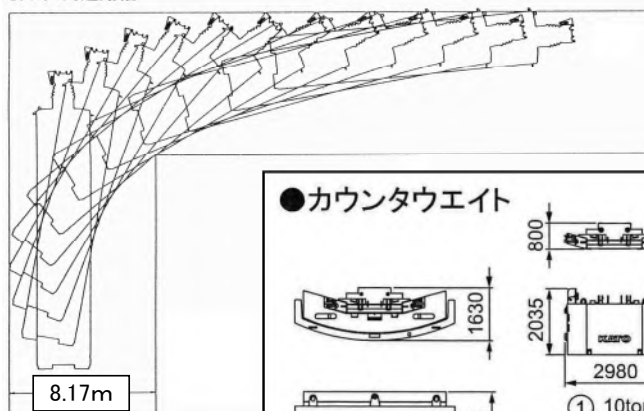
■公道走行姿勢図



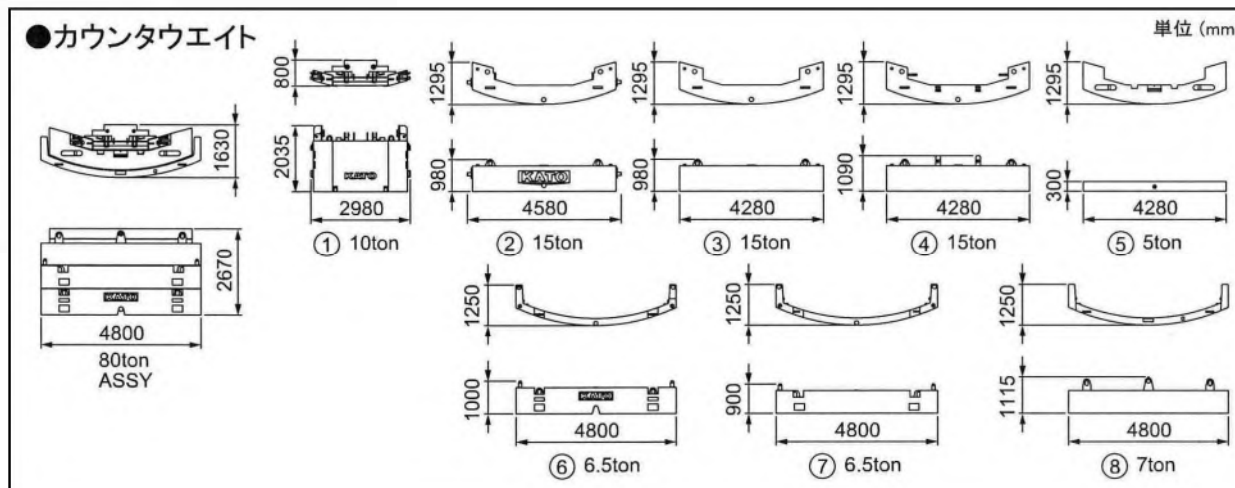
■フック



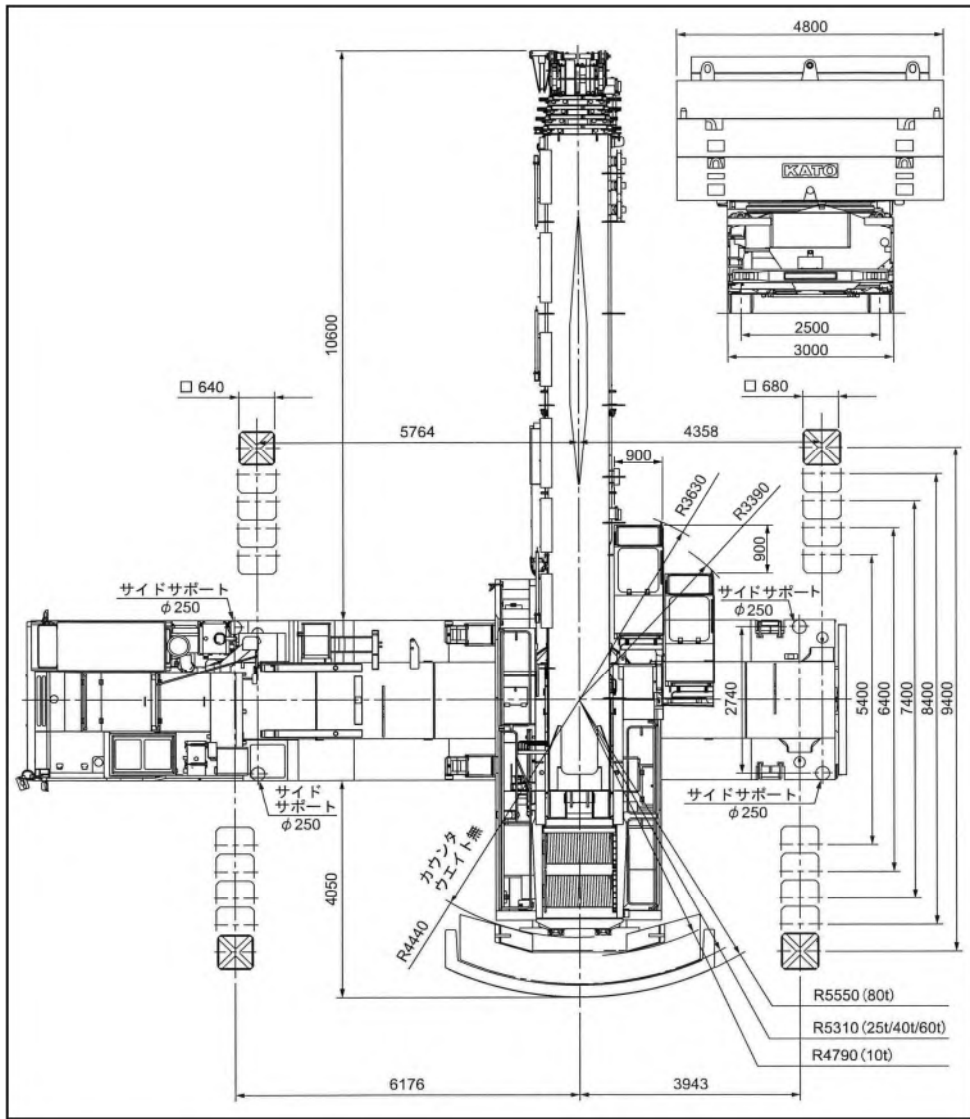
最小直角通路幅



●カウンタウエイト



■アウトリガ張出し寸法



定格総荷重表注意事項

- 1) 定格総荷重は水平堅土上において本機の保証できる最大荷重を示しており、フックその他つり具等の質量を含んだ値です。なお、太枠の内側は、機械の強度によって定められ、下側は機械の安定度によって定められています。
- 2) 定格総荷重は、アウトリガ・サイドサポート・ブームロックを使用した状態で、アウトリガの張出幅とカウンタウエイトの装備状態により、次のように区分されます。
- 3) 各ブーム条件において吊方向が前方・後方時は、側方性能がある場合アウトリガ張出幅最大の状態と同じ性能になります。

ブーム <重荷重> 【全周・後方】

吊方向	カウンタウエイト	80t
アウトリガ張出幅		
全周*	7.4m	AA

*最大荷重は後方のみ

ブーム <通常伸縮>

吊方向	カウンタウエイト	80t	60t	40t	25t	10t	0t
	アウトリガ張出幅	80t	60t	40t	25t	10t	0t
側方	9.4m	A1	B1	C1	D1	E1	F1
	8.4m	A2	B2	C2	D2	E2	F2
	7.4m	A3	B3	C3	D3	E3	F3
	6.4m	—	B4	C4	D4	E4	F4
	5.4m	—	—	C5	D5	E5	F5

ブーム <特殊伸縮>

吊方向	カウンタウエイト	80t	60t	40t	25t	10t	0t
	アウトリガ張出幅	80t	60t	40t	25t	10t	0t
側方	9.4m	TA1	TB1	TC1	TD1	TE1	TF1
	8.4m	TA2	TB2	TC2	TD2	TE2	TF2
	7.4m	TA3	TB3	TC3	TD3	TE3	TF3
	6.4m	—	TB4	TC4	TD4	TE4	TF4
	5.4m	—	—	TC5	TD5	TE5	TF5

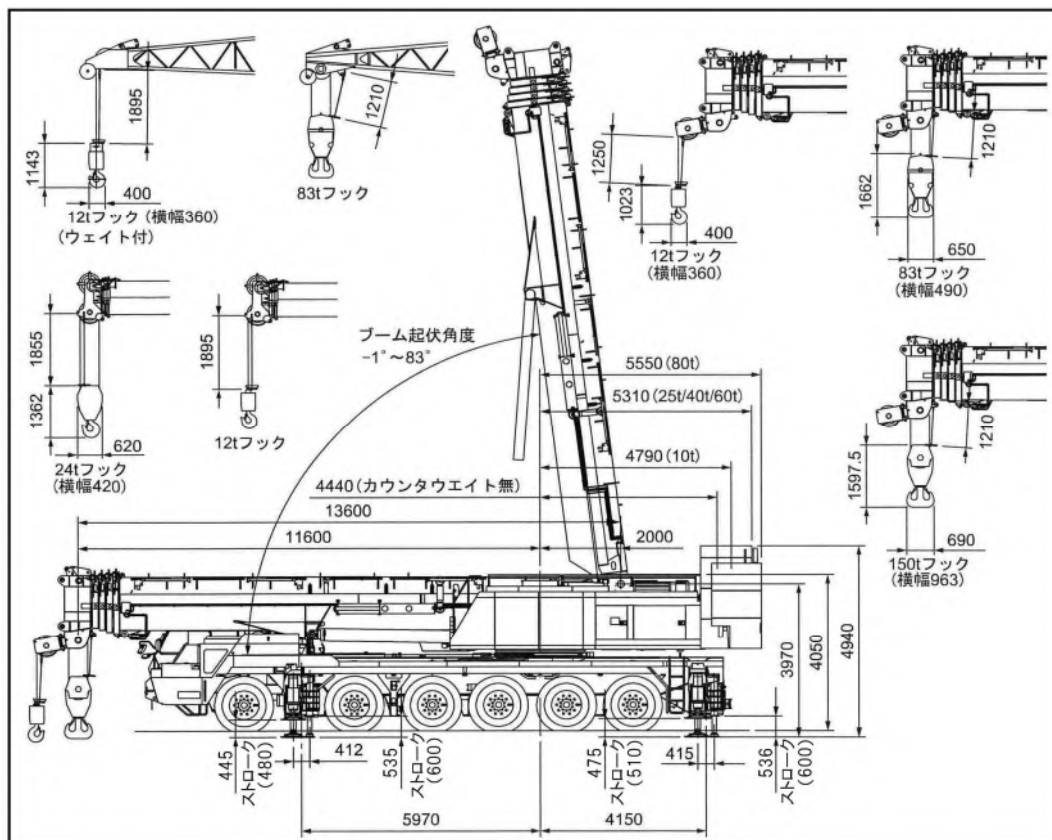
スーパーラフティングジブ

吊方向	カウンタウエイト	80t	60t	40t	25t
	アウトリガ張出幅	80t	60t	40t	25t
側方	9.4m	SA	SB	SC	SD
	8.4m	—	SC	SD	—
	7.4m	SB	—	—	—

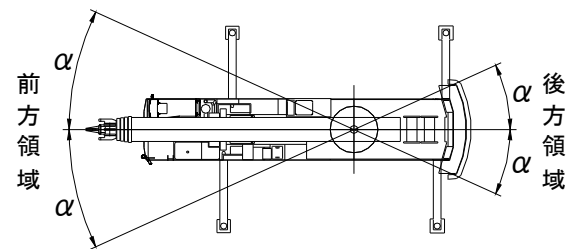
ヘビーリフトジブ

吊方向	カウンタウエイト	80t	60t	40t	25t
	アウトリガ張出幅	80t	60t	40t	25t
側方	9.4m	HA	HB	HC	HD
	8.4m	—	HC	HD	—
	7.4m	HB	—	—	—

■主要寸法



前方領域及び後方領域



アウトリガ張出状態	重荷重 (後方のみ)	通常
領域 α°	5°	15°

吊方向	カウンタウエイト	領域 α°	80 t	60 t	40 t	25 t	10 t	0 t
	アウトリガ張出幅	領域 α°	80 t	60 t	40 t	25 t	10 t	0 t
前方	9.4m · 8.4m · 7.4m	15°	A1	B1	C1	D1	E1	F1
	6.4m	15°	—	B1	C1	D1	E1	F1
後方	7.4m	15°	—	—	C1	D1	E1	F1
	5.4m	15°	—	—	—	D1	E1	F1

KA-3000 作業時全装備質量

	カウンタウエイト[ton]	フック[ton]	全装備質量[ton]
メインブーム	80	150	175.4
スーパーラフティングジブ	80	24	184.4
ヘビーリフトジブ(54m)	80	12	184.8

KA-3000 最大アウトリガ反力

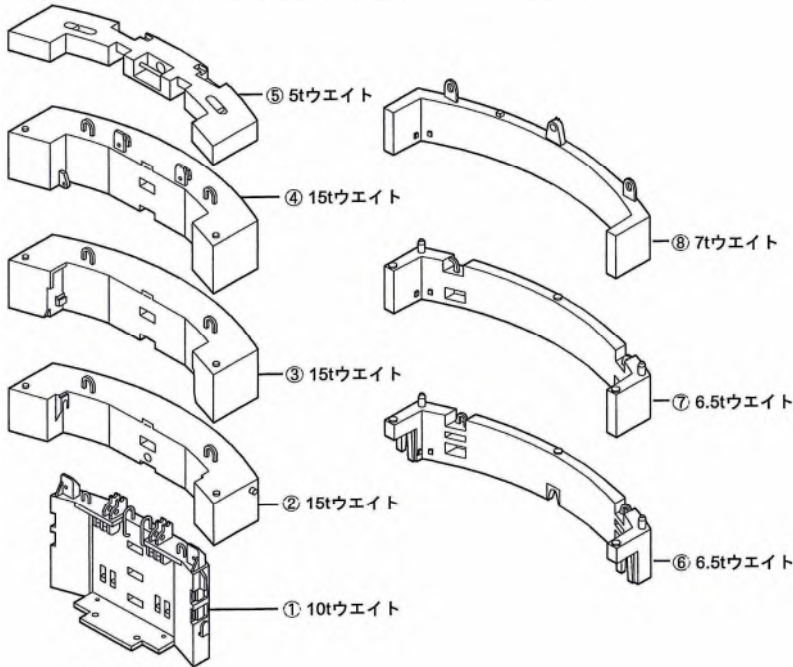
ブーム長さ	作業半径	荷重	アウトリガ反力 [KN] (ton)
最短	最小	無負荷	706 (72)
最短	最小	定格総荷重	735 (75)
最長	最大	定格総荷重	823 (84)

■カウンターウエイト

組み合わせ

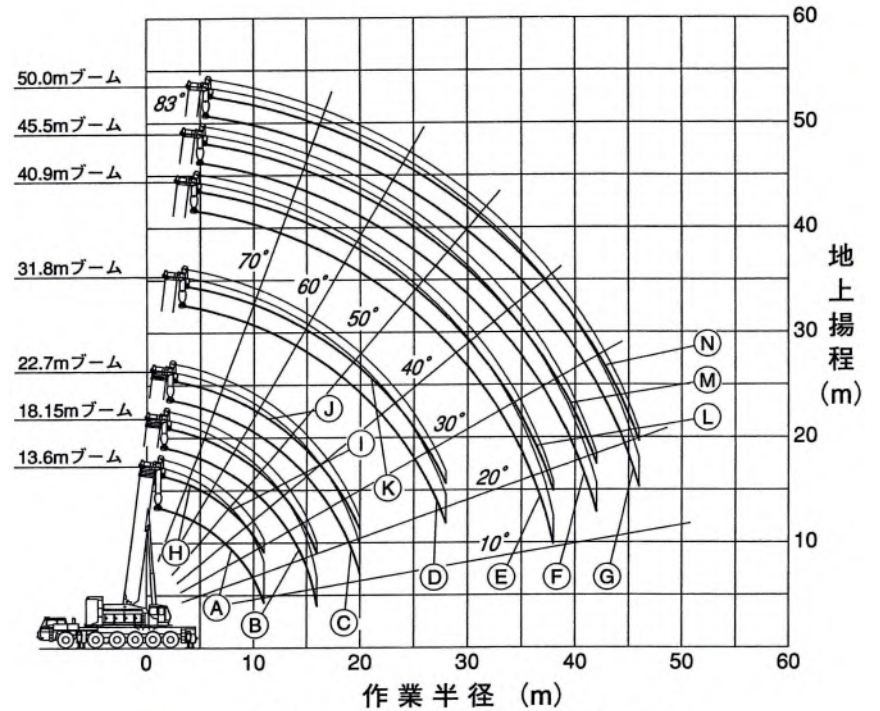
8個までのウエイトを組合わせて使用します。

- 10tウエイト……………①
- 25tウエイト……………①+②
- 40tウエイト……………①+②+③
- 60tウエイト……………①+②+③+④+⑤
- 80tウエイト……………①+②+③+④+⑤+⑥+⑦+⑧



ブーム 作業範囲図 【通常伸縮時】

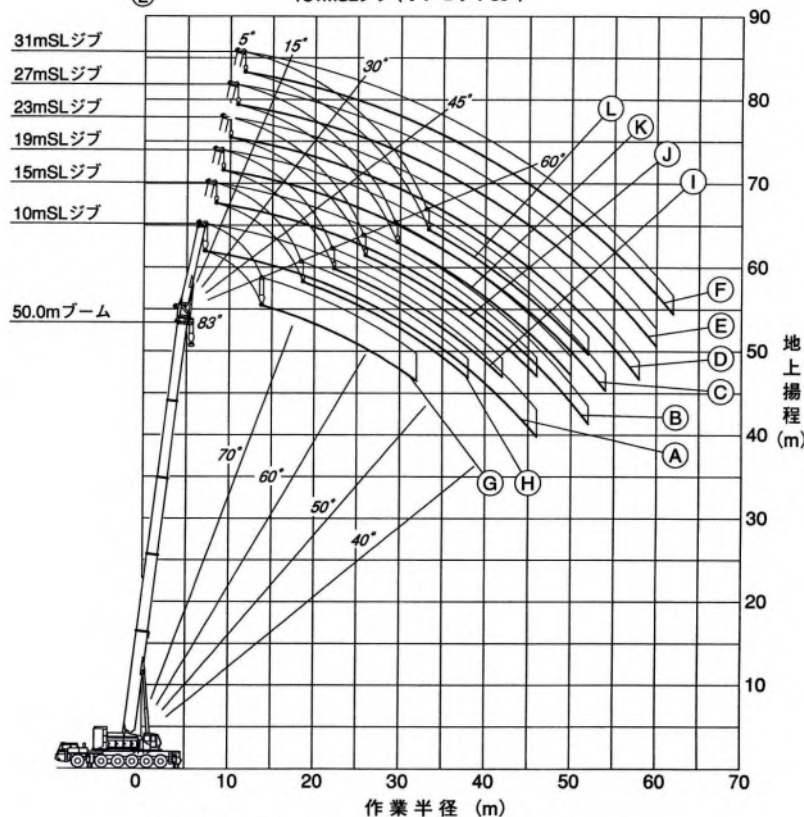
- | | |
|-------------|--------------------|
| ① 13.6mブーム | ⑨ 13.6mブーム+ルースタシブ |
| ② 18.15mブーム | ⑩ 18.15mブーム+ルースタシブ |
| ③ 22.7mブーム | ⑪ 22.7mブーム+ルースタシブ |
| ④ 31.8mブーム | ⑫ 31.8mブーム+ルースタシブ |
| ⑤ 40.9mブーム | ⑬ 40.9mブーム+ルースタシブ |
| ⑥ 45.5mブーム | ⑭ 45.5mブーム+ルースタシブ |
| ⑦ 50.0mブーム | ⑮ 50.0mブーム+ルースタシブ |



注) 本図はブームのたわみを含んでいません。

スーパーラフィングジブ (SLジブ) 作業範囲図 【40.9mブーム+2m+10m~31mSLジブ】

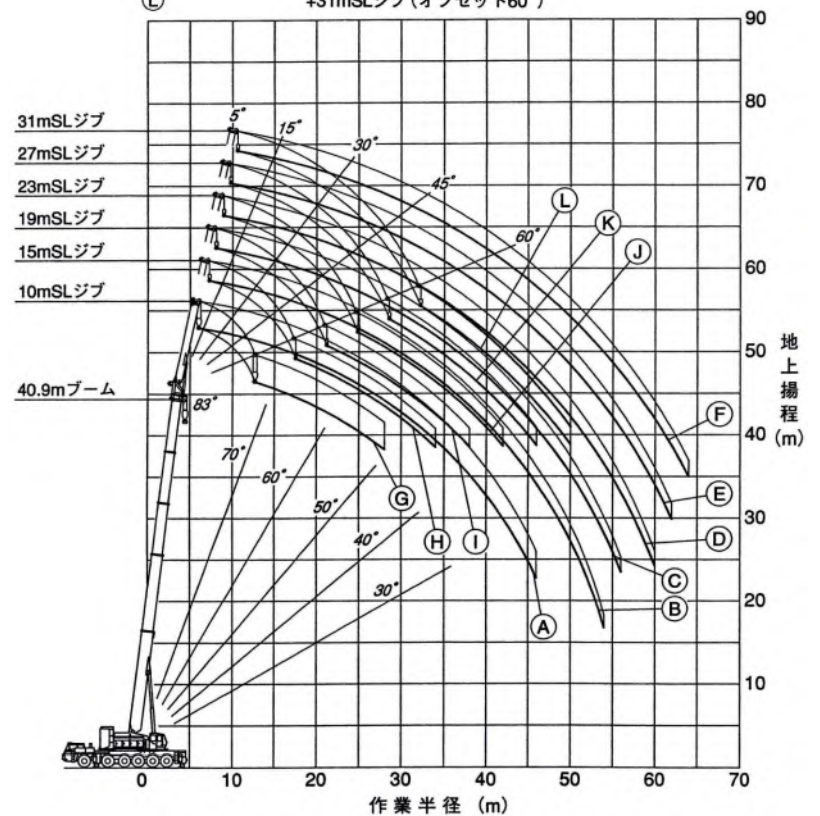
- | | |
|---|--------------------------------|
| ① | 40.9mブーム+2m+10mSLジブ (オフセット 5°) |
| ② | +15mSLジブ (オフセット 5°) |
| ③ | +19mSLジブ (オフセット 5°) |
| ④ | +23mSLジブ (オフセット 5°) |
| ⑤ | +27mSLジブ (オフセット 5°) |
| ⑥ | +31mSLジブ (オフセット 5°) |
| ⑦ | +10mSLジブ (オフセット60°) |
| ⑧ | +15mSLジブ (オフセット60°) |
| ⑨ | +19mSLジブ (オフセット60°) |
| ⑩ | +23mSLジブ (オフセット60°) |
| ⑪ | +27mSLジブ (オフセット60°) |
| ⑫ | +31mSLジブ (オフセット60°) |



注) 本図は、ブームおよびSLジブのたわみを含んでいません。

スーパーラフィングジブ (SLジブ) 作業範囲図 【50.0mブーム+2m+10m~31mSLジブ】

- | | |
|---|--------------------------------|
| ① | 50.0mブーム+2m+10mSLジブ (オフセット 5°) |
| ② | +15mSLジブ (オフセット 5°) |
| ③ | +19mSLジブ (オフセット 5°) |
| ④ | +23mSLジブ (オフセット 5°) |
| ⑤ | +27mSLジブ (オフセット 5°) |
| ⑥ | +31mSLジブ (オフセット 5°) |
| ⑦ | +10mSLジブ (オフセット60°) |
| ⑧ | +15mSLジブ (オフセット60°) |
| ⑨ | +19mSLジブ (オフセット60°) |
| ⑩ | +23mSLジブ (オフセット60°) |
| ⑪ | +27mSLジブ (オフセット60°) |
| ⑫ | +31mSLジブ (オフセット60°) |



注) 本図は、ブームおよびSLジブのたわみを含んでいません。

■メインブーム【通常伸縮】定格総荷重（アウトリガ 9.4m）

メインブーム（アウトリガ9.4m）

（単位：ton）

作業半径 (m)	13.6mブーム						18.15mブーム						22.7mブーム						31.8mブーム					
	性能区分						性能区分						性能区分						性能区分					
	A1	B1	C1	D1	E1	F1	A1	B1	C1	D1	E1	F1	A1	B1	C1	D1	E1	F1	A1	B1	C1	D1	E1	F1
3.0	150.0	150.0	150.0	150.0	150.0	150.0																		
3.5	150.0	150.0	150.0	150.0	150.0	150.0	120.0	120.0	120.0	120.0	120.0	120.0												
4.0	150.0	150.0	150.0	150.0	150.0	146.4	120.0	120.0	120.0	120.0	120.0	120.0	120.0	120.0	120.0	120.0	120.0							
4.5	150.0	150.0	150.0	145.3	137.8	131.4	120.0	120.0	120.0	120.0	120.0	120.0	120.0	120.0	120.0	120.0	120.0							
5.0	150.0	149.3	149.3	133.2	125.7	116.7	120.0	120.0	120.0	120.0	120.0	115.0	120.0	120.0	120.0	120.0	113.7	70.0	70.0	70.0	70.0	70.0	70.0	70.0
6.0	136.9	127.9	127.9	113.9	102.1	94.6	120.0	120.0	118.6	112.4	100.4	92.9	120.0	120.0	117.6	111.1	99.1	91.6	70.0	70.0	70.0	70.0	70.0	70.0
7.0	119.4	111.4	111.4	95.5	85.2	78.8	118.0	110.0	103.0	93.8	83.6	77.1	117.0	109.0	102.0	92.6	82.3	75.9	70.0	70.0	70.0	70.0	70.0	70.0
8.0	105.4	98.3	98.3	81.6	72.6	67.0	104.1	96.9	88.9	79.9	70.9	65.3	103.0	95.9	87.7	78.7	69.7	64.1	70.0	70.0	70.0	70.0	70.0	66.7
9.0	94.1	87.7	87.7	70.8	62.8	57.1	92.7	86.2	77.1	69.1	61.1	54.9	91.7	85.2	75.9	67.9	59.9	53.3	70.0	70.0	70.0	70.0	62.5	56.5
10.0	84.8	78.8	78.8	62.2	55.0	45.6	83.3	77.2	67.7	60.5	53.3	43.6	82.3	76.0	66.4	59.3	52.1	42.1	70.0	70.0	69.0	61.8	54.6	45.2
11.0	76.9	70.4	70.4	55.2	46.3	37.3	75.4	68.7	60.0	53.4	44.4	35.2	74.4	67.4	58.7	52.2	43.0	33.7	70.0	69.9	61.2	54.7	45.8	36.8
12.0							68.7	61.5	53.5	47.5	37.2	28.7	67.6	60.3	52.3	46.3	35.9	27.3	65.8	62.7	54.8	48.8	38.6	30.1
14.0							57.7	50.3	43.5	36.9	27.0	19.9	56.5	49.1	42.2	35.6	25.7	18.6	56.6	51.5	44.6	38.0	28.2	21.2
16.0							41.6	41.6	36.0	28.7	20.2	14.3	47.2	40.7	34.7	27.5	18.8	13.0	49.5	43.0	37.1	29.7	21.2	15.4
18.0													40.0	34.2	28.5	21.7	14.1	9.0	42.2	36.5	30.7	23.8	16.3	11.4
20.0													34.3	29.1	23.4	17.3	10.7		36.4	31.3	25.4	19.3	12.7	8.3
22.0																			31.7	27.0	21.3	15.8	9.9	5.5
24.0																			27.8	23.4	18.0	13.0	7.5	3.4
26.0																			24.4	20.5	15.4	10.8	5.4	
28.0																			21.6	17.9	13.2	8.9	3.6	
掛数	14	14	14	14	14	14	12	12	12	12	12	12	12	12	12	12	12	7	7	7	7	7	7	7
危険角度(°)	-	-	-	-	-	-	-	-	-	-	-	-	-	-	-	-	-	-	-	-	-	-	-	33
フック種類	150t	150t	150t	150t	150t	150t	150t	150t	150t	150t	150t	150t	150t	150t	150t	150t	150t	150t	83t	83t	83t	83t	83t	83t
フック質量(t)	1.86	1.86	1.86	1.86	1.86	1.86	1.86	1.86	1.86	1.86	1.86	1.86	1.86	1.86	1.86	1.86	1.86	1.86	1.0	1.0	1.0	1.0	1.0	1.0

メインブーム（アウトリガ9.4m）

（単位：ton）

作業半径 (m)	40.9mブーム						45.5mブーム						50.0mブーム											
	性能区分						性能区分						性能区分											
	A1	B1	C1	D1	E1	F1	A1	B1	C1	D1	E1	F1	A1	B1	C1	D1	E1	F1						
7.0	60.0	60.0	60.0	60.0	60.0	60.0																		
8.0	60.0	60.0	60.0	60.0	60.0	60.0	47.0	47.0	47.0	47.0	47.0	47.0	35.0	35.0	35.0	35.0	35.0	35.0						
9.0	60.0	60.0	60.0	60.0	60.0	52.9	47.0	47.0	47.0	47.0	47.0	47.0	35.0	35.0	35.0	35.0	35.0	35.0						
10.0	60.0	60.0	60.0	60.0	55.4	43.8	47.0	47.0	47.0	47.0	47.0	42.3	35.0	35.0	35.0	35.0	35.0	35.0						
11.0	60.0	60.0	60.0	55.8	47.1	36.8	47.0	47.0	47.0	47.0	46.4	35.8	35.0	35.0	35.0	35.0	35.0	35.0						
12.0	60.0	60.0	55.9	49.9	39.8	31.4	47.0	47.0	47.0	47.0	40.1	30.6	35.0	35.0	35.0	35.0	35.0	30.3						
14.0	52.1	52.1	45.8	39.2	29.4	22.4	47.0	47.0	46.1	39.5	29.8	22.7	35.0	35.0	35.0	35.0	30.4	22.9						
16.0	45.4	44.1	38.2	30.8	22.3	16.5	42.9	42.9	38.5	31.1	22.6	16.8	35.0	35.0	35.0	31.6	23.2	17.4						
18.0	40.0	37.6	31.7	24.8	17.4	12.4	38.2	37.9	31.9	25.1	17.7	12.7	35.0	35.0	32.4	25.6	18.2	13.3						
20.0	35.7	32.3	26.3	20.3	13.7	9.4	34.2	32.6	26.6	20.6	14.0	9.7	31.4	31.4	27.1	21.1	14.5	10.2						
22.0	32.0	28.0	22.2	16.8	10.9	6.8	30.8	28.3	22.5	17.0	11.2	7.2	28.3	28.3	22.9	17.5	11.6	7.8						
24.0	28.8	24.5	18.9	13.9	8.7	4.6	27.8	24.8	19.2	14.2	8.9	5.0	25.7	25.3	19.6	14.7	9.4	5.6						
26.0	25.4	21.5	16.3	11.6	6.6		25.2	21.7	16.5	11.9	6.9		23.4	22.2	16.9	12.3	7.5	3.7						
28.0	22.6	18.9	14.0	9.8	4.8		22.9	19.2	14.3	10.0	5.1		21.5	19.7	14.7	10.4	5.6							
30.0	20.1	16.7	12.2	8.1	3.2		20.4	16.9	12.4	8.4	3.6		19.8	17.4	12.8	8.8	4.1							
32.0	18.0	14.7	10.6	6.5			18.2	15.0	10.8	6.8			18.3	15.5	11.1	7.3								
34.0	16.1	13.1	9.2	5.1			16.3	13.3	9.4	5.4			16.8	13.7	9.7	5.9								
36.0	14.5	11.6	7.9	3.9			14.7	11.8	8.1	4.2			15.1	12.2	8.5	4.6								
38.0	12.3	10.3	6.6				13.2	10.5	6.8	3.1			13.6	10.8	7.2	3.5								
40.0							11.9	9.3	5.7				12.2	9.6	6.1									
42.0							10.7	8.3	4.7				11.0	8.5	5.0									
44.0													9.9	7.6	4.1									
46.0													8.9	6.7	3.3									
掛数	6	6	6	6	6	6	4	4	4	4	4	4	4	4	4	4	4	4						
危険角度(°)	-	-	-	-	36	47	-	-	-	23	43	52	6	7	11	32	47	56						
フック種類	83t	83t	83t	83t	83t	83t	83t	83t	83t	83t	83t	83t	83t	83t	83t	83t	83t	83t						
フック質量(t)	1.0	1.0	1.0	1.0	1.0	1.0	1.0	1.0	1.0	1.0	1.0	1.0	1.0	1.0	1.0	1.0	1.0	1.0						

19mスーパーラフィングジブ定格総荷重

SA性能

40.9mブーム+2m+19mスーパーラフィングジブ

Table with columns: オフセット, 5°, 15°, 30°, 45°, 60°. Rows include作業半径 (作業半徑), 定格総荷重, and other specifications.

SB性能

40.9mブーム+2m+19mスーパーラフィングジブ

Table with columns: オフセット, 5°, 15°, 30°, 45°, 60°. Rows include作業半径 (作業半徑), 定格総荷重, and other specifications.

SA性能

45.5mブーム+2m+19mスーパーラフィングジブ

Table with columns: オフセット, 5°, 15°, 30°, 45°, 60°. Rows include作業半径 (作業半徑), 定格総荷重, and other specifications.

SB性能

45.5mブーム+2m+19mスーパーラフィングジブ

Table with columns: オフセット, 5°, 15°, 30°, 45°, 60°. Rows include作業半径 (作業半徑), 定格総荷重, and other specifications.

SA性能

50.0mブーム+2m+19mスーパーラフィングジブ

Table with columns: オフセット, 5°, 15°, 30°, 45°, 60°. Rows include作業半径 (作業半徑), 定格総荷重, and other specifications.

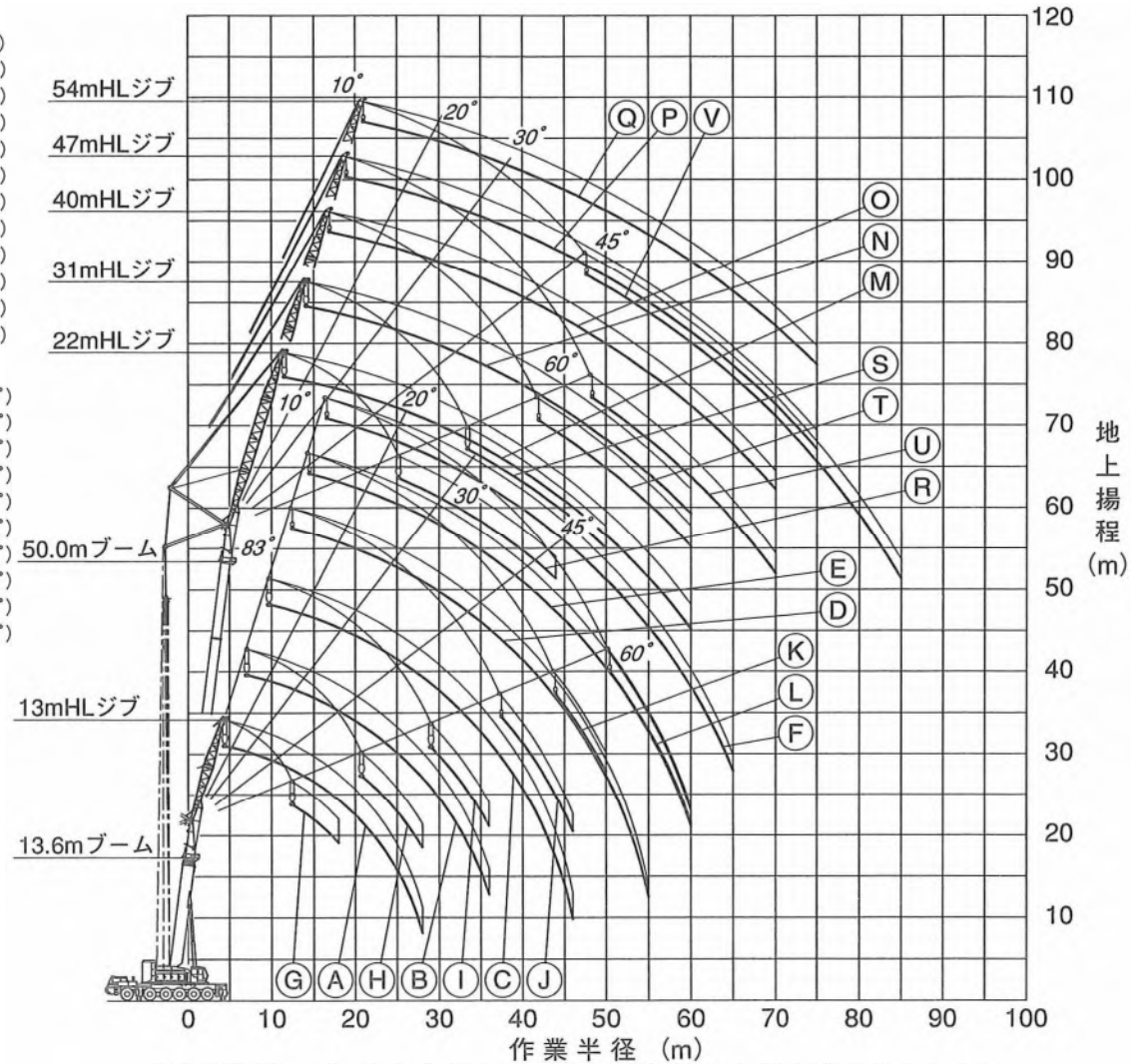
SB性能

50.0mブーム+2m+19mスーパーラフィングジブ

Table with columns: オフセット, 5°, 15°, 30°, 45°, 60°. Rows include作業半径 (作業半徑), 定格総荷重, and other specifications.

ヘビーリフトジブ (HLジブ) 作業範囲図

- (A) 13.6mブーム+4.4m+13mヘビーリフトジブ(オフセット10°)
- (B) +22mヘビーリフトジブ(オフセット10°)
- (C) +31mヘビーリフトジブ(オフセット10°)
- (D) +40mヘビーリフトジブ(オフセット10°)
- (E) +47mヘビーリフトジブ(オフセット10°)
- (F) +54mヘビーリフトジブ(オフセット10°)
- (G) +13mヘビーリフトジブ(オフセット60°)
- (H) +22mヘビーリフトジブ(オフセット60°)
- (I) +31mヘビーリフトジブ(オフセット60°)
- (J) +40mヘビーリフトジブ(オフセット60°)
- (K) +47mヘビーリフトジブ(オフセット60°)
- (L) +54mヘビーリフトジブ(オフセット60°)
- (M) 50.0mブーム+4.4m+22mヘビーリフトジブ(オフセット10°)
- (N) +31mヘビーリフトジブ(オフセット10°)
- (O) +40mヘビーリフトジブ(オフセット10°)
- (P) +47mヘビーリフトジブ(オフセット10°)
- (Q) +54mヘビーリフトジブ(オフセット10°)
- (R) +22mヘビーリフトジブ(オフセット60°)
- (S) +31mヘビーリフトジブ(オフセット60°)
- (T) +40mヘビーリフトジブ(オフセット60°)
- (U) +47mヘビーリフトジブ(オフセット60°)
- (V) +54mヘビーリフトジブ(オフセット45°)



注) 本図は、ブームおよびヘビーリフトジブのたわみを含んでいません。

■ 13mヘビーリフトジブ定格総荷重

HA性能

22.7mブーム+4.4m+13mヘビーリフトジブ

オフセット	10°	20°	30°	45°	60°
作業半径(m)	荷重 (ton)	荷重 (ton)	荷重 (ton)	荷重 (ton)	荷重 (ton)
8.0	64.0				
9.0	64.0				
10.0	64.0	64.0			
11.0	64.0	64.0			
12.0	64.0	64.0	64.0		
14.0	60.9	62.6	61.2	51.8	
16.0	52.2	53.6	55.0	49.8	38.6
18.0	44.7	46.1	47.3	48.2	37.8
20.0	38.7	39.8	40.9	42.1	37.3
22.0	33.7	34.7	35.6	36.6	36.9
24.0	29.6	30.4	31.1	32.0	
26.0	26.1	26.8	27.4	28.0	
28.0	23.1	23.7	24.2	24.6	
30.0	20.5	21.0	21.3		
32.0	18.3	18.6	18.9		
34.0	16.3	16.5	16.6		
36.0	14.5	14.6			
掛数	6	6	6	6	6
危険角度(°)	10	20	30	45	60
フック種類	83t	83t	83t	83t	83t
フック質量(t)	1.00	1.00	1.00	1.00	1.00

HB性能

22.7mブーム+4.4m+13mヘビーリフトジブ

オフセット	10°	20°	30°	45°	60°
作業半径(m)	荷重 (ton)	荷重 (ton)	荷重 (ton)	荷重 (ton)	荷重 (ton)
8.0	64.0				
9.0	64.0				
10.0	64.0	64.0			
11.0	64.0	64.0			
12.0	64.0	64.0	64.0		
14.0	54.6	56.5	58.3	51.8	
16.0	45.8	47.4	48.9	49.8	38.6
18.0	39.0	40.3	41.5	43.1	37.8
20.0	33.5	34.6	35.7	36.9	37.3
22.0	29.0	30.0	30.7	31.5	31.9
24.0	25.2	25.8	26.4	27.1	
26.0	21.9	22.5	22.9	23.4	
28.0	19.2	19.7	20.0	20.4	
30.0	16.9	17.3	17.6		
32.0	15.0	15.2	15.4		
34.0	13.2	13.4	13.5		
36.0	11.6	11.7			
掛数	6	6	6	6	6
危険角度(°)	10	20	30	45	60
フック種類	83t	83t	83t	83t	83t
フック質量(t)	1.00	1.00	1.00	1.00	1.00

HA性能

31.8mブーム+4.4m+13mヘビーリフトジブ

オフセット	10°	20°	30°	45°	60°
作業半径(m)	荷重 (ton)	荷重 (ton)	荷重 (ton)	荷重 (ton)	荷重 (ton)
10.0	45.0				
11.0	44.8	40.3			
12.0	44.1	39.8			
14.0	42.8	38.8	35.3		
16.0	41.7	38.0	34.7	30.2	
18.0	40.7	37.2	34.1	29.8	25.8
20.0	37.0	36.6	33.7	29.6	25.8
22.0	33.2	34.0	33.3	29.5	25.8
24.0	29.4	30.4	31.2	29.4	25.8
26.0	25.9	26.7	27.5	28.3	25.8
28.0	22.9	23.6	24.3	25.0	25.3
30.0	20.3	20.9	21.5	22.1	
32.0	18.0	18.6	19.1	19.5	
34.0	16.0	16.5	16.9	17.2	
36.0	14.2	14.6	15.0		
38.0	12.6	13.0	13.2		
40.0	11.2	11.5	11.6		
42.0	9.9	10.1			
44.0	8.7	8.8			
46.0	7.4				
掛数	4	4	4	4	4
危険角度(°)	10	20	30	45	60
フック種類	83t	83t	83t	83t	83t
フック質量(t)	1.00	1.00	1.00	1.00	1.00

HB性能

31.8mブーム+4.4m+13mヘビーリフトジブ

オフセット	10°	20°	30°	45°	60°
作業半径(m)	荷重 (ton)	荷重 (ton)	荷重 (ton)	荷重 (ton)	荷重 (ton)
10.0	45.0				
11.0	44.8	40.3			
12.0	44.1	39.8			
14.0	42.8	38.8	35.3		
16.0	41.7	38.0	34.7	30.2	
18.0	38.8	37.2	34.1	29.8	25.8
20.0	33.3	34.6	33.7	29.6	25.8
22.0	28.8	29.9	30.7	29.5	25.8
24.0	25.0	25.8	26.5	27.3	25.8
26.0	21.7	22.4	23.0	23.7	24.0
28.0	19.0	19.6	20.1	20.7	20.9
30.0	16.7	17.2	17.7	18.1	
32.0	14.8	15.2	15.6	15.9	
34.0	13.0	13.4	13.7	14.0	
36.0	11.3	11.8	12.1		
38.0	9.9	10.3	10.5		
40.0	8.6	8.9	9.0		
42.0	7.4	7.6			
44.0	6.4	6.5			
46.0	5.4				
掛数	4	4	4	4	4
危険角度(°)	10	20	30	45	60
フック種類	83t	83t	83t	83t	83t
フック質量(t)	1.00	1.00	1.00	1.00	1.00

■ 40mヘビーリフトジブ定格総荷重

HA性能

31.8mブーム+4.4m+40mヘビーリフトジブ

オフセット	10°	20°	30°	45°	60°
作業半径(m)	荷重 (ton)	荷重 (ton)	荷重 (ton)	荷重 (ton)	荷重 (ton)
20.0	12.0				
22.0	12.0				
24.0	12.0				
26.0	12.0	12.0			
28.0	12.0	12.0			
30.0	12.0	12.0			
32.0	12.0	12.0	12.0		
34.0	12.0	12.0	12.0		
36.0	12.0	12.0	12.0		
38.0	12.0	12.0	12.0	12.0	
40.0	12.0	12.0	12.0	11.7	
42.0	12.0	12.0	12.0	11.3	
44.0	12.0	12.0	12.0	10.9	9.5
46.0	12.0	12.0	12.0	10.6	9.4
48.0	11.0	12.0	11.9	10.3	9.3
50.0	10.1	11.0	11.5	10.0	9.2
55.0	8.0	8.8	9.5	9.5	9.0
60.0	6.2	6.8	7.4	8.0	
65.0	4.7	5.1	5.5		
70.0	3.3	3.6			
掛数	1	1	1	1	1
危険角度(°)	10	20	30	45	60
フック種類	12t	12t	12t	12t	12t
フック質量(t)	0.53	0.53	0.53	0.53	0.53

HB性能

31.8mブーム+4.4m+40mヘビーリフトジブ

オフセット	10°	20°	30°	45°	60°
作業半径(m)	荷重 (ton)	荷重 (ton)	荷重 (ton)	荷重 (ton)	荷重 (ton)
20.0	12.0				
22.0	12.0				
24.0	12.0				
26.0	12.0	12.0			
28.0	12.0	12.0			
30.0	12.0	12.0			
32.0	12.0	12.0	12.0		
34.0	12.0	12.0	12.0		
36.0	12.0	12.0	12.0		
38.0	12.0	12.0	12.0	12.0	
40.0	12.0	12.0	12.0	11.7	
42.0	11.6	12.0	12.0	11.3	
44.0	10.6	11.5	12.0	10.9	9.5
46.0	9.7	10.5	11.3	10.6	9.4
48.0	8.8	9.6	10.3	10.3	9.3
50.0	8.0	8.8	9.5	10.0	9.2
55.0	6.1	6.9	7.5	8.2	8.5
60.0	4.5	5.1	5.7	6.3	
65.0	3.1	3.5	3.9		
70.0	1.9	2.1			
掛数	1	1	1	1	1
危険角度(°)	11	20	30	45	60
フック種類	12t	12t	12t	12t	12t
フック質量(t)	0.53	0.53	0.53	0.53	0.53

HA性能

40.9mブーム+4.4m+40mヘビーリフトジブ

オフセット	10°	20°	30°	45°	60°
作業半径(m)	荷重 (ton)	荷重 (ton)	荷重 (ton)	荷重 (ton)	荷重 (ton)
22.0	11.0				
24.0	11.0				
26.0	11.0				
28.0	11.0	11.0			
30.0	11.0	11.0			
32.0	11.0	11.0			
34.0	11.0	11.0	11.0		
36.0	11.0	11.0	11.0		
38.0	11.0	11.0	11.0		
40.0	11.0	11.0	11.0		
42.0	11.0	11.0	11.0	11.0	
44.0	11.0	11.0	11.0	11.0	
46.0	11.0	11.0	11.0	11.0	9.6
48.0	10.3	11.0	11.0	10.7	9.5
50.0	9.3	10.5	11.0	10.4	9.3
55.0	7.2	8.2	9.1	9.8	9.1
60.0	5.5	6.3	7.0	7.9	
65.0	4.0	4.6	5.2	5.8	
70.0	2.7	3.2	3.6		
75.0	1.5	1.9	2.1		
掛数	1	1	1	1	1
危険角度(°)	24	25	30	45	60
フック種類	12t	12t	12t	12t	12t
フック質量(t)	0.53	0.53	0.53	0.53	0.53

HB性能

40.9mブーム+4.4m+40mヘビーリフトジブ

オフセット	10°	20°	30°	45°	60°
作業半径(m)	荷重 (ton)	荷重 (ton)	荷重 (ton)	荷重 (ton)	荷重 (ton)
22.0	11.0				
24.0	11.0				
26.0	11.0				
28.0	11.0	11.0			
30.0	11.0	11.0			
32.0	11.0	11.0			
34.0	11.0	11.0	11.0		
36.0	11.0	11.0	11.0		
38.0	11.0	11.0	11.0		
40.0	11.0	11.0	11.0		
42.0	11.0	11.0	11.0	11.0	
44.0	10.1	11.0	11.0	11.0	
46.0	9.1	10.1	11.0	11.0	9.6
48.0	8.1	9.2	10.0	10.7	9.5
50.0	7.3	8.4	9.1	10.2	9.3
55.0	5.3	6.3	7.2	8.0	8.6
60.0	3.7	4.5	5.3	6.1	
65.0	2.4	3.0	3.6	4.2	
70.0		1.7	2.1		
掛数	1	1	1	1	1
危険角度(°)	35	36	36	45	60
フック種類	12t	12t	12t	12t	12t
フック質量(t)	0.53	0.53	0.53	0.53	0.53

HA性能

45.5mブーム+4.4m+40mヘビーリフトジブ

オフセット	10°	20°	30°	45°	60°
作業半径(m)	荷重 (ton)	荷重 (ton)	荷重 (ton)	荷重 (ton)	荷重 (ton)
24.0	10.0				
26.0	10.0				
28.0	10.0				
30.0	10.0	10.0			
32.0	10.0	10.0			
34.0	10.0	10.0			
36.0	10.0	10.0	10.0		
38.0	10.0	10.0	10.0		
40.0	10.0	10.0	10.0		
42.0	10.0	10.0	10.0	8.5	
44.0	10.0	10.0	10.0	8.3	
46.0	10.0	10.0	9.9	8.2	6.6
48.0	10.0	10.0	9.8	8.1	6.5
50.0	9.0	10.0	9.6	8.1	6.5
55.0	6.9	7.9	8.9	7.9	6.5
60.0	5.1	6.0	6.8	7.8	6.5
65.0	3.6	4.4	5.0	5.7	
70.0	2.4	2.9	3.5	3.9	
75.0		1.7	2.0		
掛数	1	1	1	1	1
危険角度(°)	33	34	34	45	60
フック種類	12t	12t	12t	12t	12t
フック質量(t)	0.53	0.53	0.53	0.53	0.53

HB性能

45.5mブーム+4.4m+40mヘビーリフトジブ

オフセット	10°	20°	30°	45°	60°
作業半径(m)	荷重 (ton)	荷重 (ton)	荷重 (ton)	荷重 (ton)	荷重 (ton)
24.0	10.0				
26.0	10.0				
28.0	10.0				
30.0	10.0	10.0			
32.0	10.0	10.0			
34.0	10.0	10.0			
36.0	10.0	10.0	10.0		
38.0	10.0	10.0	10.0		
40.0	10.0	10.0	10.0		
42.0	10.0	10.0	10.0	8.5	
44.0	9.8	10.0	10.0	8.3	
46.0	8.8	9.9	9.9	8.2	6.6
48.0	7.8	9.0	9.8	8.1	6.5
50.0	6.9	8.1	9.0	8.1	6.5
55.0	5.0	6.0	7.0	7.9	6.5
60.0	3.4	4.3	5.1	6.0	6.5
65.0	2.1	2.8	3.4	4.2	
70.0		1.5	2.0	2.5	
掛数	1	1	1	1	1
危険角度(°)	41	42	42	45	60
フック種類	12t	12t	12t	12t	12t
フック質量(t)	0.53	0.53	0.53	0.53	0.53

HA性能

50.0mブーム+4.4m+40mヘビーリフトジブ

オフセット	10°	20°	30°	45°	60°
作業半径(m)	荷重 (ton)	荷重 (ton)	荷重 (ton)	荷重 (ton)	荷重 (ton)
24.0	7.0				
26.0	7.0				
28.0	7.0				
30.0	7.0	7.0			
32.0	7.0	7.0			
34.0	7.0	7.0			
36.0	7.0	6.8	5.9		
38.0	7.0	6.7	5.8		
40.0	7.0	6.5	5.6		
42.0	7.0	6.4	5.5		
44.0	7.0	6.2	5.4	4.3	
46.0	6.9	6.1	5.3	4.2	
48.0	6.7	6.0	5.2	4.2	3.1
50.0	6.6	5.9	5.2	4.1	3.1
55.0	6.3	5.7	5.0	4.1	3.1
60.0	4.9	5.5	5.0	4.1	3.1
65.0	3.4	4.1	4.9	4.1	
70.0	2.1	2.7	3.3	3.9	
75.0		1.5	1.9	2.3	
掛数	1	1	1	1	1
危険角度(°)	40	40	40	45	60
フック種類	12t	12t	12t	12t	12t
フック質量(t)	0.53	0.53	0.53	0.53	0.53

HB性能

50.0mブーム+4.4m+40mヘビーリフトジブ

オフセット	10°	20°	30°	45°	60°
作業半径(m)	荷重 (ton)	荷重 (ton)	荷重 (ton)	荷重 (ton)	荷重 (ton)
24.0	7.0				
26.0	7.0				
28.0	7.0				
30.0	7.0	7.0			
32.0	7.0	7.0			
34.0	7.0	7.0			
36.0	7.0	6.8	5.9		
38.0	7.0	6.7	5.8		
40.0	7.0	6.5	5.6		
42.0	7.0	6.4	5.5		
44.0	7.0	6.2	5.4	4.3	
46.0	6.9	6.1	5.3	4.2	
48.0	6.7	6.0	5.2	4.2	3.1
50.0	6.6	5.9	5.2	4.1	3.1
55.0	4.7	5.7	5.0	4.1	3.1
60.0	3.1	4.1	4.9	4.1	3.1
65.0	1.8	2.5	3.3	4.1	
70.0			1.8	2.4	
掛数	1	1	1	1	1
危険角度(°)	47	48	48	48	60
フック種類	12t	12t	12t	12t	12t
フック質量(t)	0.53	0.53	0.53	0.53	0.53

■ 47mヘビーリフトジブ定格総荷重

HA性能

31.8mブーム+4.4m+47mヘビーリフトジブ

オフセット	10°	20°	30°	45°	60°
作業半径(m)	荷重 (ton)	荷重 (ton)	荷重 (ton)	荷重 (ton)	荷重 (ton)
22.0	12.0				
24.0	12.0				
26.0	12.0				
28.0	12.0				
30.0	12.0	12.0			
32.0	12.0	12.0			
34.0	12.0	12.0			
36.0	12.0	12.0	12.0		
38.0	12.0	12.0	12.0		
40.0	12.0	12.0	11.8		
42.0	12.0	12.0	11.2		
44.0	12.0	12.0	10.7	8.8	
46.0	12.0	11.8	10.2	8.5	
48.0	11.6	11.2	9.8	8.2	
50.0	10.6	10.6	9.4	8.0	7.0
55.0	8.5	9.5	8.5	7.4	6.7
60.0	6.7	7.5	7.8	6.9	6.5
65.0	5.2	5.9	6.5	6.6	
70.0	3.9	4.4	4.9	5.3	
75.0	2.7	3.1	3.3		
80.0	1.7				
掛数	1	1	1	1	1
危険角度(°)	12	20	30	45	60
フック種類	12t	12t	12t	12t	12t
フック質量(t)	0.53	0.53	0.53	0.53	0.53

HB性能

31.8mブーム+4.4m+47mヘビーリフトジブ

オフセット	10°	20°	30°	45°	60°
作業半径(m)	荷重 (ton)	荷重 (ton)	荷重 (ton)	荷重 (ton)	荷重 (ton)
22.0	12.0				
24.0	12.0				
26.0	12.0				
28.0	12.0				
30.0	12.0	12.0			
32.0	12.0	12.0			
34.0	12.0	12.0			
36.0	12.0	12.0	12.0		
38.0	12.0	12.0	12.0		
40.0	12.0	12.0	11.8		
42.0	12.0	12.0	11.2		
44.0	11.0	12.0	10.7	8.8	
46.0	10.1	11.1	10.2	8.5	
48.0	9.3	10.2	9.8	8.2	
50.0	8.5	9.4	9.4	8.0	7.0
55.0	6.6	7.6	8.2	7.4	6.7
60.0	5.0	5.8	6.6	6.9	6.5
65.0	3.6	4.3	4.9	5.7	
70.0	2.4	2.9	3.4	3.8	
75.0	1.4	1.7	2.0		
掛数	1	1	1	1	1
危険角度(°)	21	21	30	45	60
フック種類	12t	12t	12t	12t	12t
フック質量(t)	0.53	0.53	0.53	0.53	0.53

HA性能

40.9mブーム+4.4m+47mヘビーリフトジブ

オフセット	10°	20°	30°	45°	60°
作業半径(m)	荷重 (ton)	荷重 (ton)	荷重 (ton)	荷重 (ton)	荷重 (ton)
26.0	8.0				
28.0	8.0				
30.0	8.0				
32.0	8.0	8.0			
34.0	8.0	8.0			
36.0	8.0	8.0			
38.0	8.0	8.0			
40.0	8.0	8.0	8.0		
42.0	8.0	8.0	8.0		
44.0	8.0	8.0	8.0		
46.0	8.0	8.0	8.0		
48.0	8.0	8.0	8.0	8.0	
50.0	8.0	8.0	8.0	8.0	
55.0	7.7	8.0	8.0	7.7	6.8
60.0	5.9	6.9	7.9	7.2	6.6
65.0	4.4	5.3	6.1	6.9	6.4
70.0	3.1	3.8	4.5	5.2	
75.0	2.0	2.6	3.1	3.5	
80.0		1.4	1.8		
掛数	1	1	1	1	1
危険角度(°)	31	32	32	45	60
フック種類	12t	12t	12t	12t	12t
フック質量(t)	0.53	0.53	0.53	0.53	0.53

HB性能

40.9mブーム+4.4m+47mヘビーリフトジブ

オフセット	10°	20°	30°	45°	60°
作業半径(m)	荷重 (ton)	荷重 (ton)	荷重 (ton)	荷重 (ton)	荷重 (ton)
26.0	8.0				
28.0	8.0				
30.0	8.0				
32.0	8.0	8.0			
34.0	8.0	8.0			
36.0	8.0	8.0			
38.0	8.0	8.0			
40.0	8.0	8.0	8.0		
42.0	8.0	8.0	8.0		
44.0	8.0	8.0	8.0		
46.0	8.0	8.0	8.0		
48.0	8.0	8.0	8.0	8.0	
50.0	7.8	8.0	8.0	8.0	
55.0	5.8	7.0	7.9	7.7	6.8
60.0	4.2	5.2	6.1	7.2	6.6
65.0	2.8	3.7	4.5	5.5	6.0
70.0	1.7	2.4	3.0	3.7	
75.0			1.7	2.2	
掛数	1	1	1	1	1
危険角度(°)	40	41	41	45	60
フック種類	12t	12t	12t	12t	12t
フック質量(t)	0.53	0.53	0.53	0.53	0.53

HA性能

45.5mブーム+4.4m+47mヘビーリフトジブ

オフセット	10°	20°	30°	45°	60°
作業半径(m)	荷重 (ton)	荷重 (ton)	荷重 (ton)	荷重 (ton)	荷重 (ton)
26.0	7.5				
28.0	7.5				
30.0	7.5				
32.0	7.5				
34.0	7.5	7.5			
36.0	7.5	7.5			
38.0	7.5	7.5			
40.0	7.5	7.5	7.5		
42.0	7.5	7.5	7.5		
44.0	7.5	7.5	7.5		
46.0	7.5	7.5	7.5		
48.0	7.5	7.5	7.5	6.7	
50.0	7.5	7.5	7.5	6.6	
55.0	7.4	7.5	7.5	6.4	4.9
60.0	5.6	6.7	7.5	6.2	4.9
65.0	4.1	5.0	5.9	6.1	4.9
70.0	2.8	3.6	4.3	5.1	
75.0	1.7	2.3	2.9	3.5	
80.0			1.6		
掛数	1	1	1	1	1
危険角度(°)	38	39	39	45	60
フック種類	12t	12t	12t	12t	12t
フック質量(t)	0.53	0.53	0.53	0.53	0.53

HB性能

45.5mブーム+4.4m+47mヘビーリフトジブ

オフセット	10°	20°	30°	45°	60°
作業半径(m)	荷重 (ton)	荷重 (ton)	荷重 (ton)	荷重 (ton)	荷重 (ton)
26.0	7.5				
28.0	7.5				
30.0	7.5				
32.0	7.5				
34.0	7.5	7.5			
36.0	7.5	7.5			
38.0	7.5	7.5			
40.0	7.5	7.5	7.5		
42.0	7.5	7.5	7.5		
44.0	7.5	7.5	7.5		
46.0	7.5	7.5	7.5		
48.0	7.5	7.5	7.5	6.7	
50.0	7.4	7.5	7.5	6.6	
55.0	5.5	6.7	7.5	6.4	4.9
60.0	3.9	4.9	5.9	6.2	4.9
65.0	2.5	3.4	4.3	5.3	4.9
70.0	1.3	2.1	2.8	3.7	
75.0			1.5	2.1	
掛数	1	1	1	1	1
危険角度(°)	45	46	47	47	60
フック種類	12t	12t	12t	12t	12t
フック質量(t)	0.53	0.53	0.53	0.53	0.53

HA性能

50.0mブーム+4.4m+47mヘビーリフトジブ

オフセット	10°	20°	30°	45°	60°
作業半径(m)	荷重 (ton)	荷重 (ton)	荷重 (ton)	荷重 (ton)	荷重 (ton)
26.0	5.0				
28.0	5.0				
30.0	5.0				
32.0	5.0				
34.0	5.0	5.0			
36.0	5.0	5.0			
38.0	5.0	5.0			
40.0	5.0	5.0	4.5		
42.0	5.0	5.0	4.4		
44.0	5.0	5.0	4.3		
46.0	5.0	4.9	4.2		
48.0	5.0	4.8	4.1	3.1	
50.0	5.0	4.7	4.0	3.0	
55.0	5.0	4.4	3.8	2.9	2.0
60.0	4.8	4.2	3.7	2.8	2.0
65.0	3.8	4.1	3.6	2.8	2.0
70.0	2.5	3.3	3.6	2.8	2.0
75.0	1.4	2.1	2.7	2.8	
80.0			1.5	2.0	
掛数	1	1	1	1	1
危険角度(°)	43	44	44	45	60
フック種類	12t	12t	12t	12t	12t
フック質量(t)	0.53	0.53	0.53	0.53	0.53

HB性能

50.0mブーム+4.4m+47mヘビーリフトジブ

オフセット	10°	20°	30°	45°	60°
作業半径(m)	荷重 (ton)	荷重 (ton)	荷重 (ton)	荷重 (ton)	荷重 (ton)
26.0	5.0				
28.0	5.0				
30.0	5.0				
32.0	5.0				
34.0	5.0	5.0			
36.0	5.0	5.0			
38.0	5.0	5.0			
40.0	5.0	5.0	4.5		
42.0	5.0	5.0	4.4		
44.0	5.0	5.0	4.3		
46.0	5.0	4.9	4.2		
48.0	5.0	4.8	4.1	3.1	
50.0	5.0	4.7	4.0	3.0	
55.0	5.0	4.4	3.8	2.9	2.0
60.0	3.6	4.2	3.7	2.8	2.0
65.0	2.2	3.2	3.6	2.8	2.0
70.0		1.9	2.6	2.8	2.0
75.0			1.3	2.1	
掛数	1	1	1	1	1
危険角度(°)	49	50	50	51	60
フック種類	12t	12t	12t	12t	12t
フック質量(t)	0.53	0.53	0.53	0.53	0.53

■ 54mヘビーリフトジブ定格総荷重

HA性能

31.8mブーム+4.4m+54mヘビーリフトジブ

オフセット	10°	20°	30°	45°	60°
作業半径(m)	荷重 (ton)	荷重 (ton)	荷重 (ton)	荷重 (ton)	荷重 (ton)
26.0	9.0				
28.0	9.0				
30.0	9.0				
32.0	9.0	8.9			
34.0	9.0	8.8			
36.0	9.0	8.7			
38.0	8.9	8.7			
40.0	8.8	8.7	7.9		
42.0	8.7	8.4	7.6		
44.0	8.7	8.1	7.4		
46.0	8.7	7.9	7.2		
48.0	8.4	7.6	7.0		
50.0	8.1	7.4	6.8	6.1	
55.0	7.5	6.9	6.4	5.8	
60.0	6.9	6.5	6.1	5.5	4.9
65.0	5.6	6.1	5.8	5.1	4.7
70.0	4.3	5.0	5.3	4.8	
75.0	3.2	3.7	4.2	4.6	
80.0	2.1	2.6	2.9		
85.0		1.4			
掛数	1	1	1	1	1
危険角度(°)	18	20	30	45	60
フック種類	12t	12t	12t	12t	12t
フック質量(t)	0.53	0.53	0.53	0.53	0.53

HA性能

40.9mブーム+4.4m+54mヘビーリフトジブ

オフセット	10°	20°	30°	45°	60°
作業半径(m)	荷重 (ton)	荷重 (ton)	荷重 (ton)	荷重 (ton)	荷重 (ton)
28.0	6.0				
30.0	6.0				
32.0	6.0				
34.0	6.0				
36.0	6.0	6.0			
38.0	6.0	6.0			
40.0	6.0	6.0			
42.0	6.0	6.0			
44.0	6.0	6.0	6.0		
46.0	6.0	6.0	6.0		
48.0	6.0	6.0	6.0		
50.0	6.0	6.0	6.0		
55.0	6.0	6.0	6.0	5.9	
60.0	6.0	6.0	6.0	5.7	4.9
65.0	4.8	5.8	6.0	5.3	4.7
70.0	3.5	4.4	5.2	5.0	4.6
75.0	2.4	3.1	3.8	4.6	
80.0	1.4	2.0	2.5	3.1	
85.0		1.4			
掛数	1	1	1	1	1
危険角度(°)	37	38	38	45	60
フック種類	12t	12t	12t	12t	12t
フック質量(t)	0.53	0.53	0.53	0.53	0.53

HA性能

45.5mブーム+4.4m+54mヘビーリフトジブ

オフセット	10°	20°	30°	45°	60°
作業半径(m)	荷重 (ton)	荷重 (ton)	荷重 (ton)	荷重 (ton)	荷重 (ton)
28.0	5.5				
30.0	5.5				
32.0	5.5				
34.0	5.5				
36.0	5.5	5.5			
38.0	5.5	5.5			
40.0	5.5	5.5			
42.0	5.5	5.5			
44.0	5.5	5.5	5.5		
46.0	5.5	5.5	5.5		
48.0	5.5	5.5	5.5		
50.0	5.5	5.5	5.5		
55.0	5.5	5.5	5.5	5.2	
60.0	5.5	5.5	5.5	5.0	3.7
65.0	4.5	5.5	5.5	4.8	3.6
70.0	3.2	4.1	5.0	4.7	3.6
75.0	2.0	2.8	3.6	4.5	3.6
80.0		1.7	2.3	3.1	
85.0			1.7		
掛数	1	1	1	1	1
危険角度(°)	42	43	44	45	60
フック種類	12t	12t	12t	12t	12t
フック質量(t)	0.53	0.53	0.53	0.53	0.53

HA性能

50.0mブーム+4.4m+54mヘビーリフトジブ

オフセット	10°	20°	30°	45°	60°
作業半径(m)	荷重 (ton)	荷重 (ton)	荷重 (ton)	荷重 (ton)	荷重 (ton)
30.0	4.1				
32.0	4.1				
34.0	4.1				
36.0	4.1				
38.0	4.1	4.1			
40.0	4.1	4.1			
42.0	4.1	4.1			
44.0	4.1	4.0			
46.0	4.1	3.9	3.2		
48.0	4.1	3.8	3.1		
50.0	4.1	3.7	3.0		
55.0	4.0	3.4	2.8	2.0	
60.0	3.7	3.2	2.7	1.9	
65.0	3.5	3.1	2.6	1.8	
70.0	2.8	2.9	2.5	1.8	
75.0	1.7	2.6	2.5	1.8	
80.0		1.5	2.2	1.8	
85.0			1.6		
掛数	1	1	1	1	1
危険角度(°)	47	48	48	49	60
フック種類	12t	12t	12t	12t	12t
フック質量(t)	0.53	0.53	0.53	0.53	0.53

HB性能

31.8mブーム+4.4m+54mヘビーリフトジブ

オフセット	10°	20°	30°	45°	60°
作業半径(m)	荷重 (ton)	荷重 (ton)	荷重 (ton)	荷重 (ton)	荷重 (ton)
26.0	9.0				
28.0	9.0				
30.0	9.0				
32.0	9.0	8.9			
34.0	9.0	8.8			
36.0	9.0	8.7			
38.0	8.9	8.7			
40.0	8.8	8.7	7.9		
42.0	8.7	8.4	7.6		
44.0	8.7	8.1	7.4		
46.0	8.7	7.9	7.2		
48.0	8.4	7.6	7.0		
50.0	8.1	7.4	6.8	6.1	
55.0	7.0	6.9	6.4	5.8	
60.0	5.4	6.4	6.1	5.5	4.9
65.0	4.0	4.8	5.7	5.1	4.7
70.0	2.8	3.5	4.2	4.8	
75.0	1.8	2.3	2.9	3.4	
80.0			1.6		
掛数	1	1	1	1	1
危険角度(°)	37	37	37	45	60
フック種類	12t	12t	12t	12t	12t
フック質量(t)	0.53	0.53	0.53	0.53	0.53

HB性能

40.9mブーム+4.4m+54mヘビーリフトジブ

オフセット	10°	20°	30°	45°	60°
作業半径(m)	荷重 (ton)	荷重 (ton)	荷重 (ton)	荷重 (ton)	荷重 (ton)
28.0	6.0				
30.0	6.0				
32.0	6.0				
34.0	6.0				
36.0	6.0	6.0			
38.0	6.0	6.0			
40.0	6.0	6.0			
42.0	6.0	6.0			
44.0	6.0	6.0	6.0		
46.0	6.0	6.0	6.0		
48.0	6.0	6.0	6.0		
50.0	6.0	6.0	6.0		
55.0	6.0	6.0	6.0	5.9	
60.0	4.6	5.8	6.0	5.7	4.9
65.0	3.2	4.2	5.2	5.3	4.7
70.0	2.0	2.9	3.7	4.8	4.6
75.0		1.7	2.4	3.3	
80.0				1.8	
掛数	1	1	1	1	1
危険角度(°)	44	45	46	46	60
フック種類	12t	12t	12t	12t	12t
フック質量(t)	0.53	0.53	0.53	0.53	0.53

HB性能

45.5mブーム+4.4m+54mヘビーリフトジブ

オフセット	10°	20°	30°	45°	60°
作業半径(m)	荷重 (ton)	荷重 (ton)	荷重 (ton)	荷重 (ton)	荷重 (ton)
28.0	5.5				
30.0	5.5				
32.0	5.5				
34.0	5.5				
36.0	5.5	5.5			
38.0	5.5	5.5			
40.0	5.5	5.5			
42.0	5.5	5.5			
44.0	5.5	5.5	5.5		
46.0	5.5	5.5	5.5		
48.0	5.5	5.5	5.5		
50.0	5.5	5.5	5.5		
55.0	5.5	5.5	5.5	5.2	
60.0	4.3	5.5	5.5	5.0	3.7
65.0	2.9	3.9	5.0	4.8	3.6
70.0	1.7	2.6	3.5	4.7	3.6
75.0		1.4	2.2	3.2	3.6
80.0				1.8	
掛数	1	1	1	1	1
危険角度(°)	48	49	50	51	60
フック種類	12t	12t	12t	12t	12t
フック質量(t)	0.53	0.53	0.53	0.53	0.53

HB性能

50.0mブーム+4.4m+54mヘビーリフトジブ

オフセット	10°	20°	30°	45°	60°
作業半径(m)	荷重 (ton)	荷重 (ton)	荷重 (ton)	荷重 (ton)	荷重 (ton)
30.0	4.1				
32.0	4.1				
34.0	4.1				
36.0	4.1				
38.0	4.1	4.1			
40.0	4.1	4.1			
42.0	4.1	4.1			
44.0	4.1	4.0			
46.0	4.1	3.9	3.2		
48.0	4.1	3.8	3.1		
50.0	4.1	3.7	3.0		
55.0	4.0	3.4	2.8	2.0	
60.0	3.7	3.2	2.7	1.9	
65.0	2.5	3.1	2.6	1.8	
70.0		2.4	2.5	1.8	
75.0			2.0	1.8	
80.0				1.7	
掛数	1	1	1	1	1
危険角度(°)	52	53	54	54	60
フック種類	12t	12t	12t	12t	12t
フック質量(t)	0.53	0.53	0.53	0.53	0.53

■ 主要諸元

■ クレーン部

型 式	カトウKA-3000型 全油圧式オールテレーンクレーン
-----	-----------------------------

● クレーン容量

ブーム	*300t×2.5m	13.6mブーム
	230t×3.0m	13.6mブーム
	120t×6.0m	18.15mブーム
	120t×6.0m	22.7mブーム
	70t×11.0m	31.8mブーム
	60t×12.0m	40.9mブーム
	47t×14.0m	45.5mブーム
	35t×18.0m	50.0mブーム
*印は後方のみ		
スーパーラフィングジブ	24.0t×22.0m	40.9mブーム+10.0m SL
	12.0t×36.0m	40.9mブーム+15.0m SL
	12.0t×30.0m	40.9mブーム+19.0m SL
	12.0t×24.0m	40.9mブーム+23.0m SL
	12.0t×22.0m	40.9mブーム+27.0m SL
	9.0t×26.0m	40.9mブーム+31.0m SL
	24.0t×20.0m	45.5mブーム+10.0m SL
	12.0t×32.0m	45.5mブーム+15.0m SL
	12.0t×32.0m	45.5mブーム+19.0m SL
	12.0t×26.0m	45.5mブーム+23.0m SL
	11.0t×26.0m	45.5mブーム+27.0m SL
	9.0t×28.0m	45.5mブーム+31.0m SL
	20.0t×22.0m	50.0mブーム+10.0m SL
	12.0t×30.0m	50.0mブーム+15.0m SL
	12.0t×30.0m	50.0mブーム+19.0m SL
	11.0t×30.0m	50.0mブーム+23.0m SL
9.0t×34.0m	50.0mブーム+27.0m SL	
8.0t×34.0m	50.0mブーム+31.0m SL	
ヘビーリフトジブ	84t×9m	13.6mブーム+13mヘビーリフトジブ
	54t×14m	13.6mブーム+22mヘビーリフトジブ
	35t×14m	13.6mブーム+31mヘビーリフトジブ
	12t×48m	18.15mブーム+40mヘビーリフトジブ
	12t×46m	31.8mブーム+47mヘビーリフトジブ
	9.3t×28m	22.7mブーム+54mヘビーリフトジブ
ブーム長さ	13.6m～50.0m	
SLジブ長さ	10.0m～31.0m	
ヘビーリフトジブ長さ	13m, 22m, 31m, 40m, 47m, 54m	
最大地上揚程	ブーム	51.0m
	SLジブ	83.1m
ヘビーリフトジブ	106.9m	
	巻上ロープ速度	低速 80m/min (3層) 高速 135m/min (3層)
ブーム上げ速度	100sec/-1.5°～83°	
ブーム伸ばし速度	220sec/13.6m～50.0m	
旋回速度	低速	0.7r.p.m
	高速	1.4r.p.m

■ キャリア部

型 式	ニッサンディーゼルKL-AL632YN	
全 長	14,850mm	
全 幅	3,000mm	
全 高	2,870mm	
軸 距	2,770+1,950+1,650+1,700+1,650=9,720mm	
輪 距	前輪	2,510mm
	後輪	2,510mm
車両総重量	42,510kg	
アウトリガ装置	油圧垂直支持式 (サイドサポート付)	
アウトリガ張出幅	9.4m, 8.4m, 7.4m, 6.4m, 5.4m 5位置	
最高速度	60km/h	
登坂能力	0.4 (tan θ)	
最小回転半径	11.6m	
タイヤ	前輪	445/95 R25 177E ROAD
	後輪	445/95 R25 177E ROAD
乗 員	2名	

● クレーン用エンジン

名 称	三菱6D24-TE1(国土交通省一次排出ガス規制適合)
型 式	水冷4サイクル直列6気筒 直接噴射式ディーゼルエンジン ターボ付
排 気 量	11.94L
最 大 出 力	188KW (255PS) /1,800min ⁻¹
最 大 ト ル ク	1,079N・m(110kgf・m)/1,400min ⁻¹
燃料タンク容量	300L

● 油圧装置

オイルポンプ	2連斜軸型バリアブルピストンポンプ +斜板型バリアブルピストンポンプ+ 2連ギヤポンプ
オイルモータ	巻上用 斜板型2速ピストンモータ 旋回用 斜板型ピストンモータ
コントロールバルブ	マルチプル自動復元式 (圧力補償付流量調整弁付)
シリンダ	高圧ダブルアクティング式
オイルリザーバ	1,700L

● 上部旋回体の装置及び構造

ブーム	5段ブーム
	起伏装置 油圧シリンダ直押し 伸縮装置 全段油圧シリンダ伸縮式
SLジブ	4段ジブ
	起伏装置 油圧シリンダ直押し 伸縮装置 シリンダ及びワイヤロープ併用伸縮式
巻上装置	オイルモータ駆動遊星歯車減速式 高低速切換装置,自動ブレーキ付
旋回装置	オイルモータ駆動遊星歯車減速式
旋回サークル	3列ローラー式
ロープ	主巻 タフナフレックス φ24×370m
	補巻 タフナフレックス φ24×370m
フック	300t (150t×2) ロープ掛数 28
	150t ロープ掛数 14
	83t ロープ掛数 7
	12t ロープ掛数 1
カウンタウエイト	80t,60t,40t,25t,10t
運 転 室	キャブ振出,チルト装置付

● 安全装置

ACS(全自動過負荷防止装置, 音声警報装置付), 作業範囲制限装置
アウトリガ張出幅自動検出装置, 旋回位置検出装置, 過巻防止装置
ブーム自然降下防止装置, ドラムロック装置, ドラム回転計,
ドラムホールド安全装置, 自動ブレーキ装置, 乱巻防止装置,
油圧安全弁, アウトリガロック装置, 旋回ロック装置,
ACS外部表示灯, 風速計, スタクション

● 標準装置

エアコンディショナ, オイルクーラ, AM/FMラジオ,
リモコン式サーチライト, ドラム監視カメラ

● キャリア用エンジン

名 称	ニッサンディーゼル RH10
型 式	水冷4サイクルV型10気筒 直接噴射式ディーゼルエンジン
排 気 量	26.507L
最 大 出 力	382KW (520PS) /2,200min ⁻¹
最 大 ト ル ク	1,814N・m (185kgf・m) /1,200min ⁻¹
燃料タンク容量	300L

注 意

- 1) 本機は公道を走行する場合、旋回体及びブームを別送し台車のみで走行しなければなりません。
- 2) 道路法による基本通行条件C条件適合車です。
- 3) 道路を通行する場合には、道路法により通行の許可と道路運送車両法による保安基準の緩和が必要です。
- 4) 構内を移動する時に限り構内走行姿勢図のような状態移動できます。但し走行速度は25km/h以下で走行してください。
- 5) クレーンの旋回体にカウンタウエイトを装着している時は、必ずアウトリガを使用した状態にしてください。
- 6) アウトリガはしっかりと張出し、サイドサポートをセットすることを基本とします。
- 7) 本カタログに記載されております性能ならびに仕様は、改良などによりお届けいたします製品と異なる場合がありますので、あらかじめご了承ください。