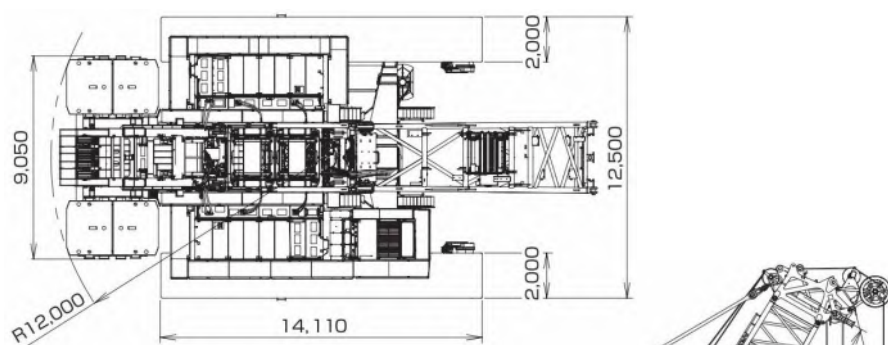
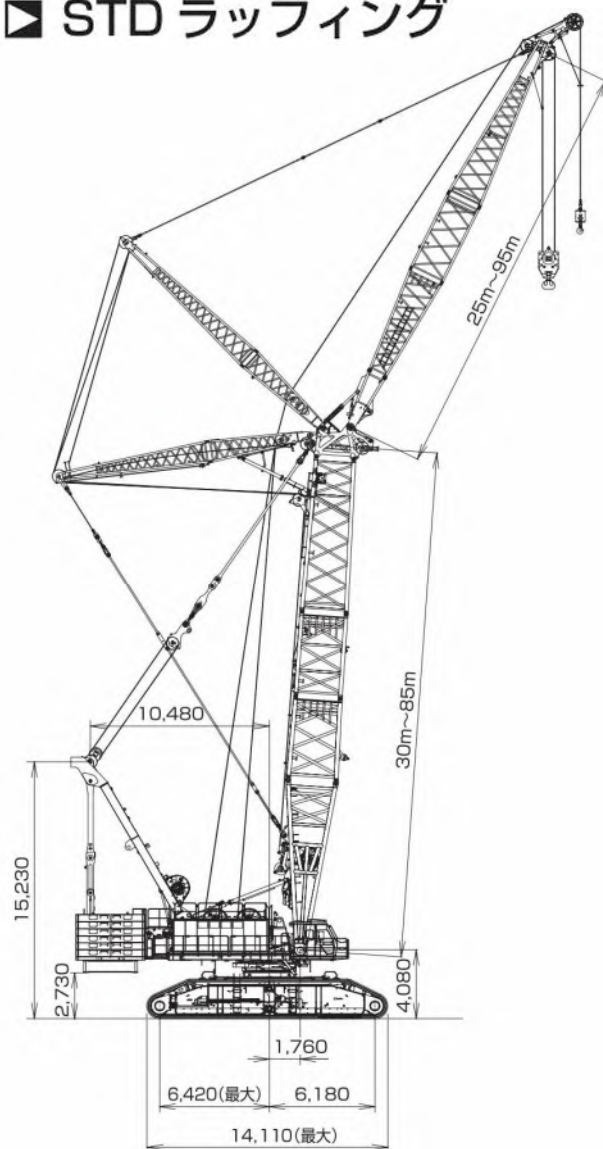


全体図

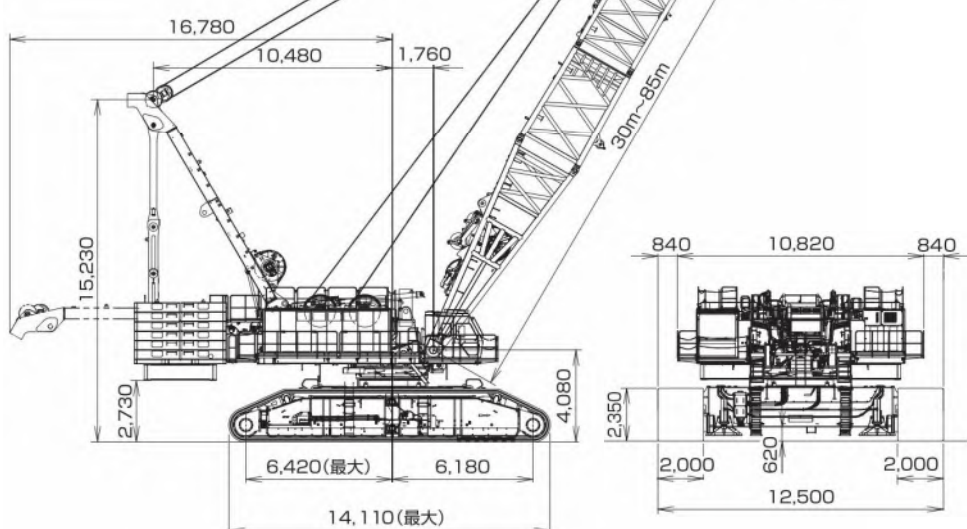
(単位: mm)



STD ラフティング



STD クレーン

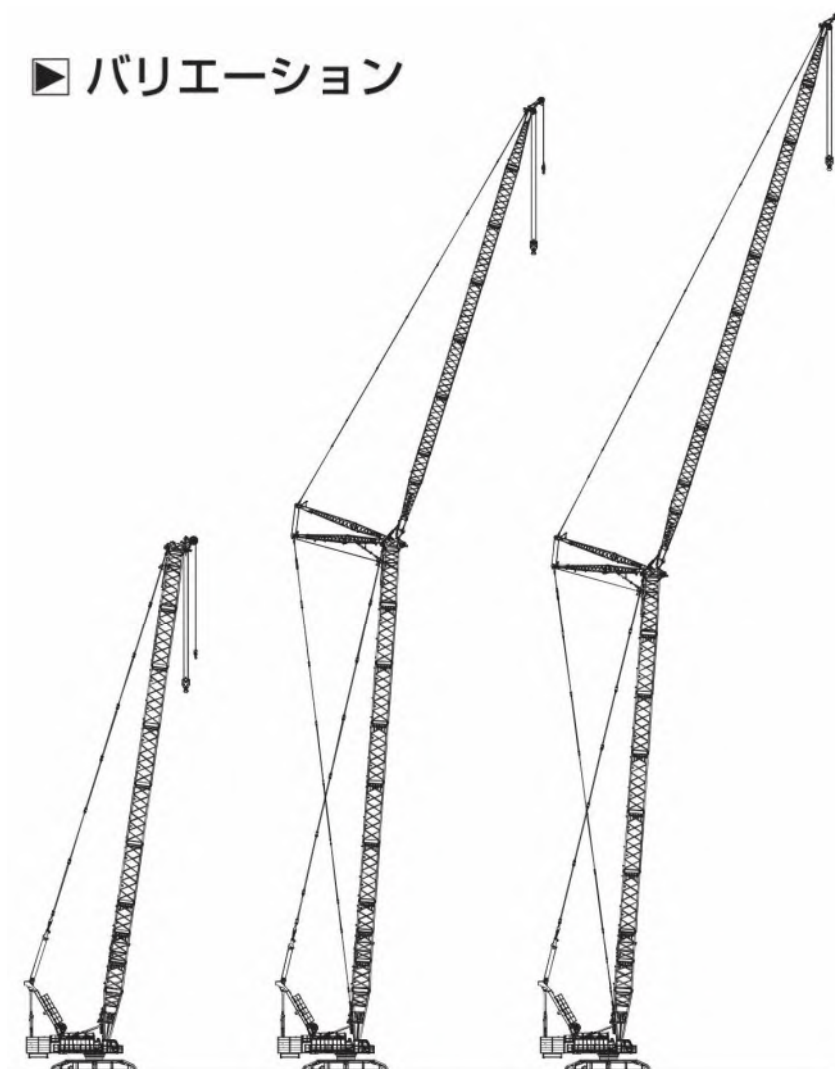


フック巻上限界 (単位: m)

使用フック	L (ポイントシーブ中心からフックのかぎ上面までの距離)	
	STDクレーン	STDラフティング
650 tフック	7.60	-
325 tフック	7.60	7.22
150 tフック	6.40	6.03
65 tフック	6.22	5.83

使用フック	L' (ポイントシーブ中心からフックのかぎ上面までの距離)	
	STDクレーン	STDラフティング
65 tフック	7.08	6.74
18 tボールフック	7.07	6.60

バリエーション



主要諸元

SL16000J STD仕様

項目	仕様	ヘビー※1	クレーン	ラフティングジブ
最大つり上げ能力	t×m	1,000×5.4	650×7.5	250×16
基本ブーム長さ (+ジブ長さ)	m	20	30	30+25
最大ブーム長さ (+ジブ長さ)	m		85	85+75 80+95※2
ロープ速度※3	巻上1	m/min	110~3	
	巻上2	m/min	110~3	
	起伏1	m/min	2×40~2×2	
	起伏2	m/min	-	-
旋回速度※3	min ⁻¹	0.9		
走行速度※3	km/h	1.2		
作業時質量	t	827	745	768
接地圧 (基本姿勢)	kPa(kgf/cm ²)	162 (1.65)	146 (1.49)	151 (1.54)
定格ラインプル	kN(tf)	215 (22.0)		
エンジン	名称	日野E13C-VV		
	出力	kW/min ⁻¹	330/1,800	
ワイヤロープ	巻上1	mm	34	34
	巻上2	mm	34	34
	起伏1	mm	32	32
	起伏2	mm	-	-
カウンタウエイト	カウンタウエイト	t	281※2	
	ローウエイト	t	36	

各ロープの速度はドラム1層目の値です。
 ※1: Hブームを使用します。
 ※2: オプションです。
 ※3: 軽負荷の時の値であり、負荷により速度の変動があります。
 単位は国際単位系のSI単位で、| |内は従来表示です。

STD クレーン
 最大つり上げ能力 650t×7.5m
 ブーム長さ 30~85m

STD ラフティング
 最大つり上げ能力 250t×16m
 ブーム長さ 30+25m~85+75m

STD ラフティング (高揚程仕様 [オプション])
 最大つり上げ能力 63.5t×34m
 ブーム長さ 80+80m~80+95m

▶ ブーム構成

■ メインブーム仕様

ブーム長さ(m)	補助シーブ装着	ブーム側方自立	自立時敷板	カウンターウェイト質量(t)
30m	○	○	不要	245t
35m	○	○	不要	245t
40m	○	○	不要	245t
45m	○	○	不要	245t・281t
50m	○	○	不要	245t・281t
55m	○	○	不要	245t・281t
60m	○	○	不要	245t・281t
65m	○	○	不要	245t・281t
70m	○	○	不要	245t・281t
75m	○	○	不要	245t・281t
80m	○	○	不要	245t・281t
85m	○	○	不要	245t・281t

補助シーブの装着 ○:装着可能

ブーム側方自立 ○:側方自立可能

■ ラフティングジブ仕様(平組)

自立、降下可能なブームとジブの組合せ

ブーム長さ(m)	ジブ長さ(m)											ブーム側方自立	自立時敷板	カウンターウェイト質量(t)
	25m	30m	35m	40m	45m	50m	55m	60m	65m	70m	75m			
30m	○	○	○	○	○	○	○	○	○	○	○	可能	不要	245t・281t
35m	○	○	○	○	○	○	○	○	○	○	○			
40m	○	○	○	○	○	○	○	○	○	○	○			
45m	○	○	○	○	○	○	○	○	○	○	○			
50m	○	○	○	○	○	○	○	○	○	○	○			
55m	×	○	○	○	○	○	○	○	○	○	○			
60m	×	○	○	○	○	○	○	○	○	○	○			
65m	×	○	○	○	○	○	○	○	○	○	○			
70m	×	×	○	○	○	○	○	○	○	○	○			
75m	×	×	○	○	○	○	○	○	○	○	○			
80m	×	×	○	○	○	○	○	○	○	○	○			
85m	×	×	○※	○※	○※	○※	○※	○※	○※	○※	○※			

● 高揚程仕様

ブーム長さ(m)	ジブ長さ(m)				ブーム側方自立	自立時敷板	カウンターウェイト質量(t)
	80m	85m	90m	95m			
80m	○	○	○	○	不可	必要	245t・281t

ブームとジブの組合せ構成 ○:可能
ブームとジブの組合せ構成 ×:不可
※:自立、降下時に敷板が必要

■ ラフティングジブ仕様(内抱式)

自立、降下可能なブームとジブの組合せ

ブーム長さ(m)	ジブ長さ(m)											ブーム側方自立	自立時敷板	カウンターウェイト質量(t)
	25m	30m	35m	40m	45m	50m	55m	60m	65m	70m	75m			
30m	○	×	×	×	×	×	×	×	×	×	×	可能	不要	245t
35m	○	○	×	×	×	×	×	×	×	×	×			
40m	○	○	○	×	×	×	×	×	×	×	×			
45m	○	○	○	○	×	×	×	×	×	×	×			
50m	○	○	○	○	○	×	×	×	×	×	×			
55m	×	○	○	○	○	○	×	×	×	×	×			
60m	×	○	○	○	○	○	○	×	×	×	×			
65m	×	○	○	○	○	○	○	○	×	×	×			
70m	×	×	○	○	○	○	○	○	○	×	×			
75m	×	×	○	○	○	○	○	○	○	○	×			
80m	×	×	○	○	○	○	○	○	○	○	○			
85m	×	×	○※	○※	○※	○※	○※	○※	○※	○※	○※			

ブームとジブの組合せ構成 ○:可能
ブームとジブの組合せ構成 ×:不可
※:自立、降下時に敷板が必要

▶ 定格総荷重

- 定格総荷重とは、水平堅土上における転倒荷重の78%以内で、フックブロック、玉掛用ワイヤロープ等のつり具の質量を含んだ値で全周360°に適用されます。
- 作業半径とはクレーン旋回中心よりつり上げ荷重の重心までの水平距離を意味します。
- 実際につり上げ得る荷重は定格総荷重から〔フック+玉掛用ワイヤロープ等のつり具〕の質量を差し引いた値で、フックブロックの定格荷重を超えない荷重になります。
- 定格総荷重をつる場合にも風の影響、地盤の状態、作業速度その他安全作業に有害な状況がある時には、オペレータは荷重の軽減、作業速度を遅くするなど状況に応じた判断をする責任があります。
- 表中の空欄の箇所では作業を行うことができません。
- すべてのブーム長さにおける中間ブームの構成は取扱説明書の指示を厳守してください。
- 補助シーブを取り付けたままで主フックを使用する場合の定格総荷重は、下記に示す質量を差し引いてください。
 - クレーン仕様
 - 補助シーブにボールフックを付けた場合 3.4t
 - 補助シーブに65tフックを付けた場合 6.5t
 - ラフティングジブ仕様
 - 補助シーブにボールフックを付けた場合 1.4t
 - 補助シーブに65tフックを付けた場合 4.5t
- 補助シーブ定格総荷重
 - クレーン仕様
 - 補助シーブ無しの場合のメインブーム定格総荷重から主フック質量を差し引いた値ですが、1本掛けの場合は18.0t、2本掛けの場合は36.0tを超えてはいけません。
 - ラフティングジブ仕様
 - 補助シーブ無しの場合のラフティングジブ定格総荷重から主フック質量を差し引いた値ですが、1本掛けの場合は18.0t、2本掛けの場合は36.0tを超えてはいけません。
- 補助シーブ定格総荷重は補助シーブで実際につり上げ得る定格総荷重から補助シーブ用フック質量および玉掛ワイヤロープ等のつり具の質量を差し引いた値になります。
- 補助シーブ使用時の作業半径は、その時のブーム最大半径を超えてはいけません。また、最小作業半径は、ブーム最小作業半径時のブーム角度における補助シーブの作業半径となります。

中間ブームの組立

・片支持の注意

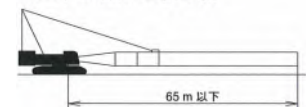
5m S特殊中間ブームで片支持できるブーム長さは以下のとおりです。

9.3m Sテーパー中間ブームなし	65m以下
9.3m Sテーパー中間ブーム付	64.3m以下

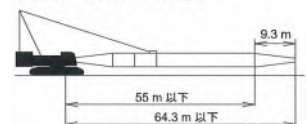
▲ 注意

- 片支持の制限長さを厳守してください。
- 微速スイッチを微速側に入れてください。
- S上部ブームを付けた状態では片支持できません。

9.3m Sテーパー中間ブームなしの場合



9.3m Sテーパー中間ブーム付の場合



ワイヤロープの仕様

用途	仕様	破断荷重(kN)	直径(mm)	長さ(m)	部品番号
巻上1	P・S (19) + 39 × P・7 指定種	1140	Φ 34	1200	JA72A00037D1
巻上2	P・S (19) + 39 × P・7 指定種	1140	Φ 34	500	JA72A00037D2
起伏1	IWRC 6 × P・WS (31) 指定種	855	Φ 32	1000	JA72A00039D1
起伏2	IWRC 6 × P・WS (31) 指定種	965	Φ 34	570	JA72A00040D1
リーピング	IWRC 6 × Fi (29) B種	106	Φ 12.5	535	JA72A00020P1

● 巻上げロープ巻掛本数に対する最大巻上荷重とフックの質量 (シングルドラム)

フック呼称	最大巻上荷重(t)												フックウエイト無	フックウエイト有
	1本掛	2本掛	3本掛	4本掛	5本掛	6本掛	7本掛	8本掛	9本掛	10本掛	11本掛	12本掛		
650t	22	44	66	88	110	132	154	176	198	220	242	264	13.2t	17.2t
325t	22	44	66	88	110	132	154	176	198	220	242	264	10.1t	14.1t
150t	22	44	66	88	110	132	150	-	-	-	-	-	8.0t	-
65t	22	44	65	-	-	-	-	-	-	-	-	-	4.5t	-
18.0t ボールフック	18.0	-	-	-	-	-	-	-	-	-	-	-	1.4t	-

フック呼称	最大巻上荷重(t)								フックウエイト無	フックウエイト有		
	13本掛	14本掛	15本掛	16本掛	18本掛	20本掛	22本掛	24本掛				
650t	286	308	330	349	385	420	454	486	517	546	13.2t	17.2t
325t	286	308	325	-	-	-	-	-	-	-	10.1t	14.1t
150t	-	-	-	-	-	-	-	-	-	-	8.0t	-
65t	-	-	-	-	-	-	-	-	-	-	4.5t	-
18.0t ボールフック	-	-	-	-	-	-	-	-	-	-	1.4t	-

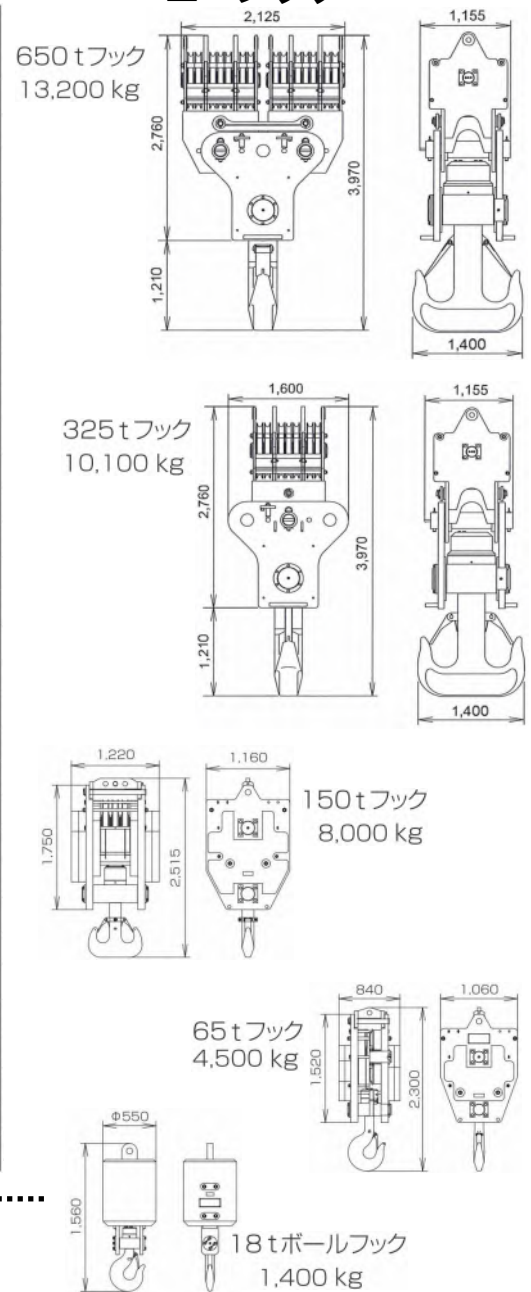
(ダブルドラム)

フック呼称	最大巻上荷重(t)		フックウエイト無	フックウエイト有
	30本掛	58本掛		
1,250t	-	1,090	62.8t	-
650t	650	-	13.2t	17.2t

▶ クレーン定格総荷重表 (245tカウンタウエイト + 36tロアウエイト) (単位:t)

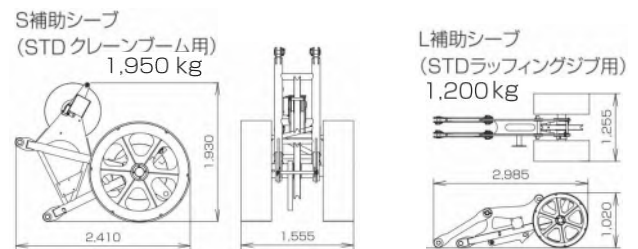
ブーム長さ (m) 作業半径(m)	30.0*	35.0	40.0	45.0	50.0	55.0	60.0	65.0	70.0	75.0	80.0	85.0	ブーム長さ (m) 作業半径(m)
7.5	650.0												7.5
8.0	600.0	541.9/8.3m											8.0
9.0	541.7	541.7	512.0/9.0m	482.0/9.6m									9.0
10.0	487.5	487.5	487.5	482.0	443.1/10.3m	397.0/11.0m	379.3/11.7m						10.0
12.0	406.2	406.3	406.3	406.3	406.3	388.9	376.8	320.1/12.4m	286.0/13.1m	262.2/13.8m			12.0
14.0	348.2	348.2	347.6	347.0	345.6	344.7	341.6	311.2	284.5	261.4	237.7/14.5m	220.0/15.2m	14.0
16.0	299.4	298.4	297.2	296.6	295.2	294.4	292.9	291.9	275.2	253.3	232.3	218.7	16.0
18.0	261.1	260.1	258.8	258.2	256.8	256.0	254.5	253.5	251.9	245.5	225.5	211.3	18.0
20.0	230.9	229.8	228.6	228.0	226.6	225.8	224.2	223.2	221.7	220.6	218.8	204.1	20.0
22.0	206.5	205.4	204.2	203.6	202.2	201.3	199.8	198.8	197.2	196.2	194.5	193.4	22.0
24.0	186.3	185.3	184.1	183.5	182.1	181.2	179.7	178.7	177.1	176.0	174.4	173.2	24.0
26.0	169.5	168.4	167.2	166.6	165.2	164.3	162.8	161.8	160.2	159.1	157.5	156.3	26.0
28.0	155.1	154.1	152.9	152.3	150.8	150.0	148.4	147.4	145.8	144.7	143.1	142.0	28.0
30.0	151.8/28.5m	141.7	140.5	139.9	138.5	137.6	136.1	135.1	133.5	132.4	130.7	129.6	30.0
32.0		131.0	129.7	129.1	127.7	126.8	125.3	124.3	122.7	121.6	120.0	118.8	32.0
34.0		127.0/32.8m	120.3	119.7	118.2	117.4	115.8	114.8	113.2	112.1	110.5	109.3	34.0
36.0			111.9	111.3	109.9	109.0	107.5	106.5	104.9	103.8	102.1	101.0	36.0
38.0			107.3/37.2m	103.9	102.4	101.6	100.0	99.0	97.4	96.3	94.7	93.5	38.0
40.0				97.2	95.7	94.9	93.3	92.3	90.7	89.6	88.0	86.8	40.0
44.0				92.6/41.5m	84.2	83.4	81.8	80.8	79.2	78.1	76.5	75.3	44.0
48.0					79.7/45.8m	73.8	72.3	71.3	69.7	68.6	66.9	65.7	48.0
52.0						69.3/50.2m	64.2	63.2	61.6	60.5	58.9	57.7	52.0
56.0							59.8/54.5m	56.4	54.8	53.7	52.0	50.8	56.0
60.0								52.1/58.8m	48.8	47.7	46.1	44.9	60.0
64.0									44.8/63.1m	42.5	40.9	39.7	64.0
68.0										38.5/67.5m	36.4	35.2	68.0
72.0											32.5/71.8m	31.1	72.0
76.0												27.5	76.0
76.1												27.4	76.1
最大ブーム角度	82.0°	81.8°	81.9°	82.0°	82.0°	82.0°	82.0°	82.0°	82.0°	82.0°	82.0°	82.0°	最大ブーム角度
最小ブーム角度	30.2°	30.3°	30.0°	30.1°	30.2°	30.0°	30.1°	30.1°	30.2°	30.0°	30.1°	30.1°	最小ブーム角度
標準掛数	30	28	26	24	22	20	18	15	13	12	11	10	標準掛数

■ フック



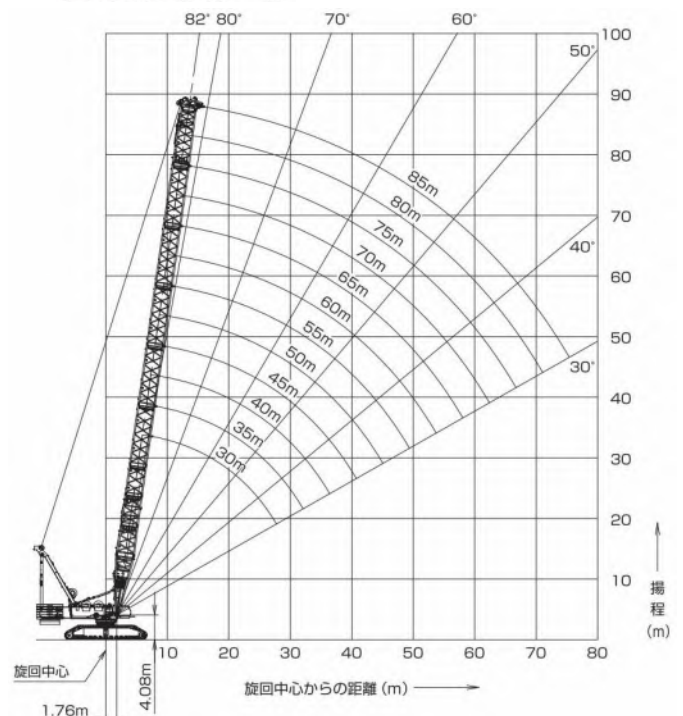
▶ クレーン定格総荷重表 (281tカウンタウエイト + 36tロアウエイト)

ブーム長さ (m) 作業半径(m)	45.0	50.0	55.0	60.0	65.0	70.0	75.0	80.0	85.0	ブーム長さ (m) 作業半径(m)
9.0	482.0/9.6m									9.0
10.0	482.0	443.1/10.3m	397.0/11.0m	379.3/11.7m						10.0
12.0	406.3	406.3	388.9	376.8	320.1/12.4m	286.0/13.1m	262.2/13.8m			12.0
14.0	348.2	348.2	348.2	341.6	311.2	284.5	261.4	237.7/14.5m	220.0/15.2m	14.0
16.0	304.7	304.7	304.7	303.7	300.5	275.2	253.3	232.3	218.7	16.0
18.0	269.5	268.3	267.6	266.3	265.4	264.1	245.5	225.5	211.3	18.0
20.0	239.6	238.4	237.7	236.4	235.5	234.1	233.1	218.8	204.1	20.0
22.0	215.2	214.0	213.2	211.9	211.0	209.6	208.5	207.1	194.3	22.0
24.0	194.9	193.6	192.9	191.5	190.6	189.1	188.1	186.6	185.5	24.0
26.0	177.7	176.4	175.6	174.2	173.3	171.8	170.7	169.2	168.1	26.0
28.0	162.9	161.6	160.8	159.4	158.4	156.9	155.9	154.4	153.2	28.0
30.0	150.1	148.8	148.0	146.5	145.5	144.0	142.9	141.2	140.1	30.0
32.0	138.9	137.5	136.6	135.1	134.1	132.5	131.4	129.8	128.6	32.0
34.0	128.9	127.4	126.6	125.1	124.0	122.4	121.3	119.7	118.5	34.0
36.0	120.0	118.6	117.7	116.2	115.1	113.5	112.4	110.8	109.6	36.0
38.0	112.1	110.6	109.8	108.2	107.2	105.6	104.5	102.9	101.7	38.0
40.0	105.0	103.5	102.7	101.1	100.1	98.5	97.4	95.8	94.6	40.0
44.0	100.1/41.5m	91.3	90.4	88.9	87.9	86.3	85.2	83.5	82.4	44.0
48.0		86.5/45.8m	80.3	78.7	77.7	76.1	75.0	73.4	72.2	48.0
52.0			75.4/50.2m	70.2	69.2	67.6	66.5	64.8	63.7	52.0
56.0				65.5/54.5m	61.9	60.3	59.2	57.5	56.4	56.0
60.0					57.3/58.8m	53.8	52.8	51.1	49.9	60.0
64.0						49.4/63.1m	47.1	45.4	44.2	64.0
68.0							42.7/67.5m	40.4	39.2	68.0
72.0								36.2/71.8m	34.8	72.0
76.0									30.8	76.0
76.1									30.5	76.1
最大ブーム角度	82.0°	82.0°	82.0°	82.0°	82.0°	82.0°	82.0°	82.0°	82.0°	最大ブーム角度
最小ブーム角度	30.1°	30.2°	30.0°	30.1°	30.1°	30.2°	30.0°	30.1°	30.1°	最小ブーム角度
標準掛数	24	22	20	18	15	13	12	11	10	標準掛数



▶ クレーン作動範囲図

▶ STD クレーン

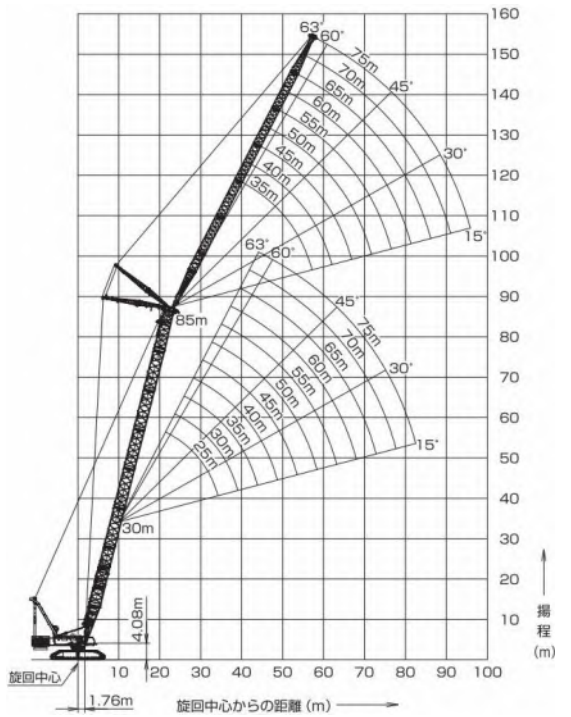
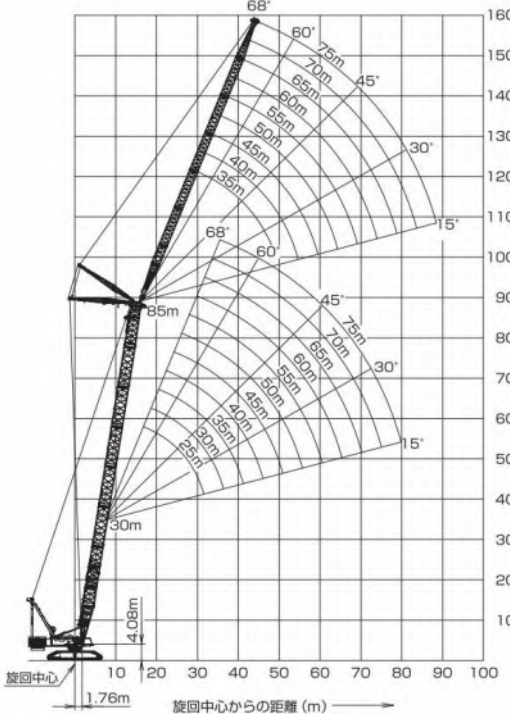
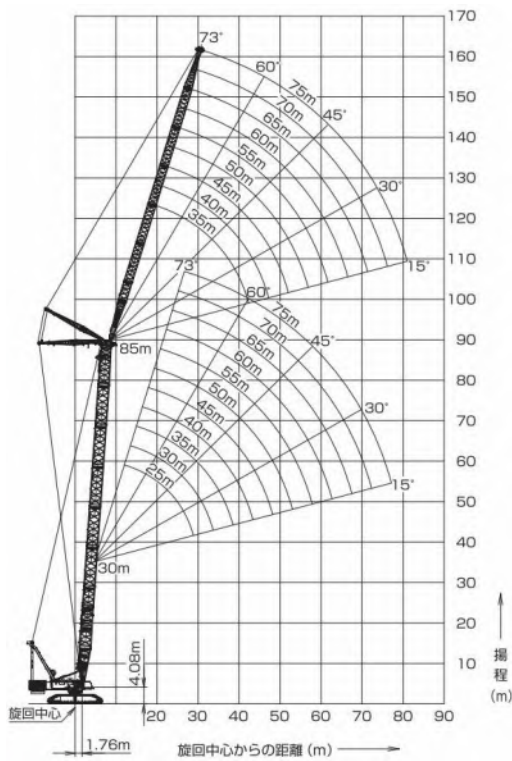


▶ ラフティングジブ作動範囲図 (STD ラフティング標準)

▣ ラフティングジブ (ブーム角度 86°)

▣ ラフティングジブ (ブーム角度 81°)

▣ ラフティングジブ (ブーム角度 76°)



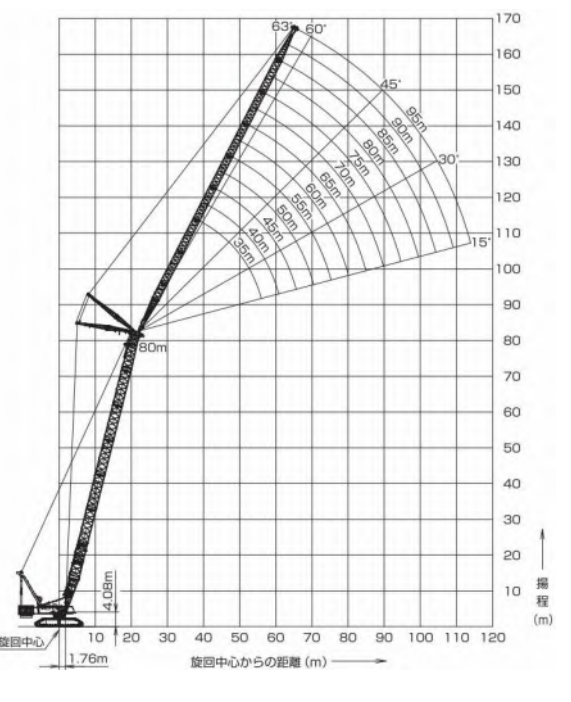
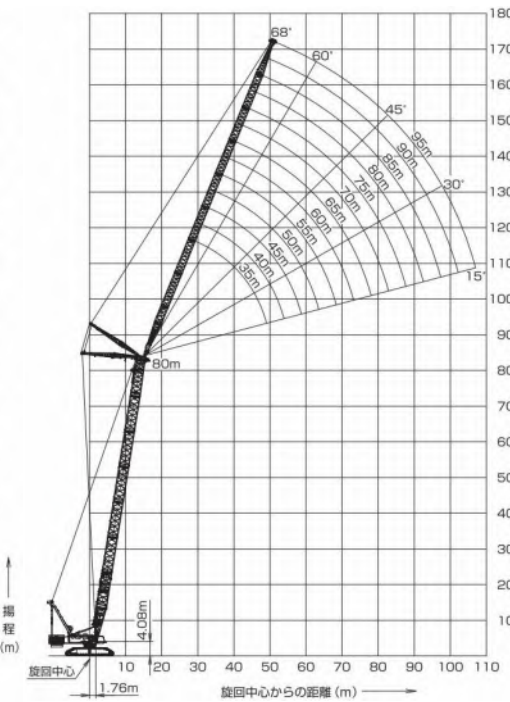
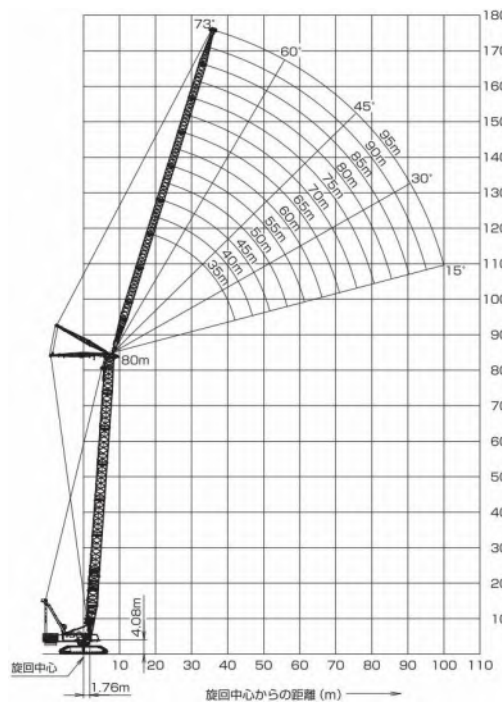
▣ ラフティングジブ (ブーム角度 71°) (未表示)
 ▣ ラフティングジブ (ブーム角度 66°) (未表示)

▶ ラフティングジブ作動範囲図 (STD ラフティング高揚程仕様)

▣ ラフティングジブ (ブーム角度 86°)

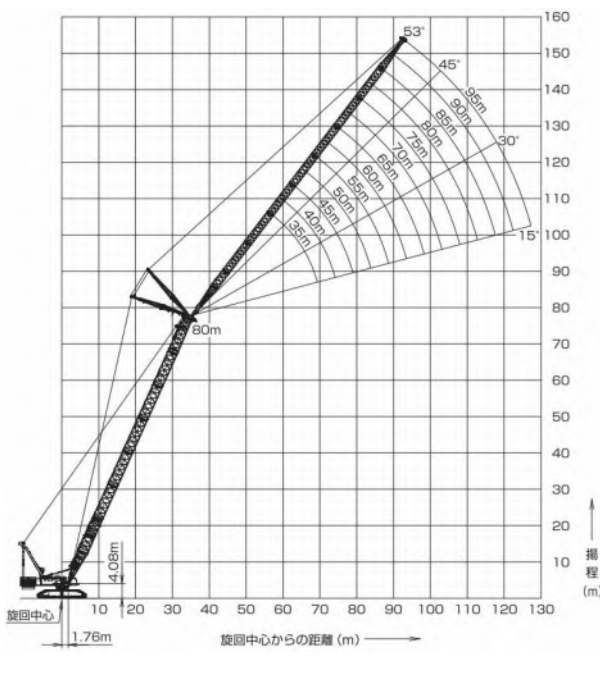
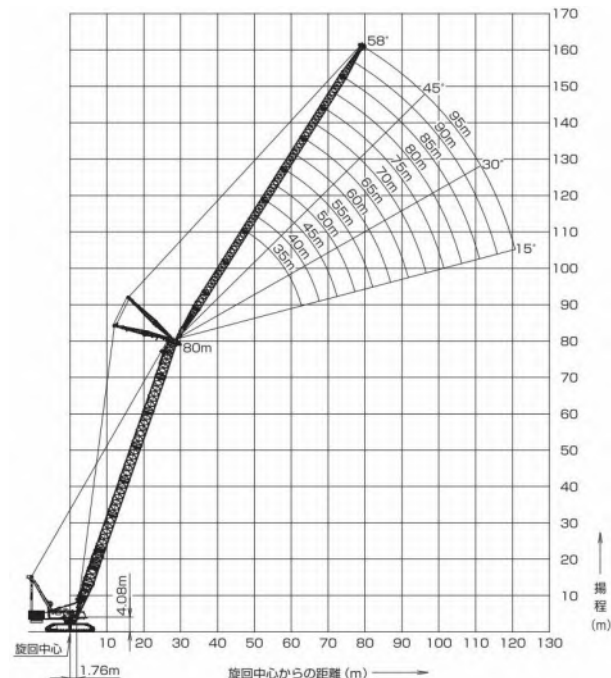
▣ ラフティングジブ (ブーム角度 81°)

▣ ラフティングジブ (ブーム角度 76°)



▣ ラフティングジブ (ブーム角度 71°)

▣ ラフティングジブ (ブーム角度 66°)



▶ ラフティングジブ定格総荷重表

● 30m ブーム (245tカウンタウエイト + 36tロアウエイト)

(単位: t)

ブーム長さ(m)	30.0														
	25.0					30.0					35.0				
ジブ長さ(m)															
ブーム角度	86°	81°	76°	71°	66°	86°	81°	76°	71°	66°	86°	81°	76°	71°	66°
14.0	250.0														
16.0	250.0					250.0					220.0				
18.0	229.3	250.0				236.4					220.0				
20.0	195.7	223.5				202.1	222.9				206.2				
22.0	169.9	204.5	204.5			175.8	200.9				179.5	200.2			
24.0	149.4	179.5	179.1			154.9	182.8				158.4	182.0			
26.0	129.8	157.3	164.2			137.5	162.9	163.6			141.1	166.8			
28.0	101.9	139.2	151.5	148.0		123.4	144.7	150.9			126.8	148.5	150.2		
30.0		121.0	140.6	137.3		111.2	129.7	140.1	136.7		114.4	133.3	139.3		
32.0			129.9	128.1	125.1	94.5	117.1	130.6	127.4		104.5	120.6	129.8	126.7	
34.0				107.7	119.9	117.1		105.6	121.9	119.3	116.4	95.2	109.7	121.5	118.5
38.0					103.8			99.4	105.7	103.2	70.4	91.2	103.7	105.0	102.4
42.0										92.5			86.7	94.0	91.7
46.0														82.2	82.9
最大ジブ角度	69.7°	66.4°	63.0°	53.7°	49.2°	69.2°	66.4°	59.2°	55.9°	52.4°	72.3°	66.4°	60.3°	57.5°	50.4°
最小ジブ角度	23.1°	27.0°	18.6°	33.0°	25.7°	26.0°	29.0°	22.8°	33.7°	27.9°	19.3°	30.2°	25.4°	19.0°	29.4°
標準掛数			12					12					10		

ブーム長さ(m)	30.0														
	40.0					45.0					50.0				
ジブ長さ(m)															
ブーム角度	86°	81°	76°	71°	66°	86°	81°	76°	71°	66°	86°	81°	76°	71°	66°
18.0	207.8														
20.0	207.1									176.0				167.5	
22.0	182.3									176.0				163.8	
24.0	161.0	181.5								162.5				160.0	
26.0	143.7	166.3								145.1	165.6			146.4	
28.0	129.4	150.2								130.7	152.4			131.9	152.1
30.0	117.4	135.0	138.7							118.6	136.9			119.7	137.4
32.0	107.1	122.2	129.3							108.3	124.0	128.5		109.3	124.4
34.0	98.1	111.3	121.0							99.4	113.1	120.2		100.4	113.5
36.0														100.4	113.5
38.0	81.9	93.9	105.7	104.4						84.6	95.4	106.4	103.6	85.7	95.8
40.0	66.4	80.0	89.7	93.5	91.1	70.8	81.9	90.7	92.7					73.1	82.3
42.0															73.1
44.0															73.1
46.0															73.1
48.0															73.1
50.0															73.1
52.0															73.1
54.0															73.1
56.0															73.1
58.0															73.1
60.0															73.1
62.0															73.1
最大ジブ角度	71.5°	66.4°	61.1°	51.6°	48.8°	71.0°	66.4°	61.7°	56.6°	47.6°	72.9°	66.4°	62.2°	54.8°	52.7°
最小ジブ角度	22.3°	16.4°	27.1°	22.1°	15.0°	24.4°	19.8°	28.4°	24.2°	18.8°	25.9°	22.1°	17.4°	25.8°	21.3°
標準掛数			10					8					8		

● 30m ブーム (245tカウンタウエイト + 36tロアウエイト)

(単位: t)

ブーム長さ(m)	30.0														
	55.0					60.0					65.0				
ジブ長さ(m)															
ブーム角度	86°	81°	76°	71°	66°	86°	81°	76°	71°	66°	86°	81°	76°	71°	66°
22.0	146.0														
24.0	142.8					127.2									
26.0	139.6					124.5					110.0				
28.0	132.7					121.9					108.5				
30.0	120.4	137.9				118.7					104.8				
32.0	109.9	125.1				110.7	120.1				100.0				
34.0	100.9	114.1				101.6	114.8				95.6	101.9			
36.0	86.2	96.3	105.1			86.8	96.9	104.5			86.3	93.2			
38.0	74.6	82.7	91.9			75.1	83.2	92.5			74.7	82.8	90.9		
40.0	63.2	71.9	79.4	82.5		64.2	72.4	79.8	81.9		64.7	72.0	79.3		
42.0	53.6	63.2	69.3	75.1	73.0	54.6	63.6	69.8	74.5		55.1	63.2	69.3	73.8	
44.0	45.6	54.0	61.1	66.8	66.8	46.7	56.1	61.5	67.2	66.2	47.2	55.9	61.1	66.6	
46.0	38.3	45.1	54.1	59.9	61.5	39.9	47.3	54.6	59.4	60.9	40.5	48.8	54.2	58.9	60.3
48.0															
50.0															
52.0															
54.0															
56.0															
58.0															
60.0															
62.0															
64.0															
66.0															
68.0															
70.0															
72.0															
74.0															
76.0															
78.0															
80.0															
82.0															
84.0															
86.0															
88.0															
90.0															
92.0															
94.0															
96.0															
98.0															
100.0															
最大ジブ角度	72.4°	66.4°	60.2°	53.4°	51.4°	71.9°	66.4°	62.9°	56.9°	50.3°	71.5°	66.4°	61.2°	55.5°	49.4°
最小ジブ角度	15.2°	23.9°	20.0°	27.0°	23.2°	18.0°	25.2°	21.9°	17.9°	24.6°	20.1°	16.4°	23.4°	20.0°	15.5°
標準掛数			7					6					5		

ブーム長さ(m)	30.0									
	70.0					75.0				
ジブ長さ(m)										
ブーム角度	86°	81°	76°	71°	66°	86°	81°	76°	71°	66°
26.0	98.8									
28.0	95.8					81.2				
30.0	91.2					77.1				
32.0	86.9					73.4				
34.0	83.0					70.0				
36.0	76.0	80.9				64.0	68.2			
38.0	70.0	74.3				58.7	62.4			
40.0	64.8	68.6	72.6			54.2	57.4	60.2		
42.0	55.4	63.5	67.1			50.2	53.1	55.6		
44.0	47.4	56.2	61.3	64.6		46.6	49.3	51.5	54.3	
46.0	40.7	49.9	54.4	59.1	59.7	40.9	45.8	47.9	50.4	
48.0	35.0	42.4	48.6	52.6	55.1	35.2	42.8	44.7	47.0	49.3
50.0	30.1	36.0	43.6	47.1	50.9	30.2	36.9	41.8	43.9	46.0
52.0	25.7	30.5	36.9	42.4	45.7	25.9	31.3	38.7	41.1	43.1
54.0		25.5	30.7	37.7	41.1	22.1	26.5	32.4	38.2	40.4
56.0										
58.0										
60.0										
62.0										
64.0										
66.0										
68.0										
70.0										
72.0										
74.0										
76.0										
78.0										
80.0										
82.0										
84.0										
86.0										
88.0										
90.0										
92.0										
94.0										
96.0										

▶ ラフティングジブ定格総荷重表

● 35m ブーム (245tカウンタウエイト + 36tロアウエイト)

(単位: t)

ブーム長さ(m)	35.0														
	25.0					30.0					35.0				
ジブ長さ(m)															
ブーム角度	86°	81°	76°	71°	66°	86°	81°	76°	71°	66°	86°	81°	76°	71°	66°
16.0	250.0					250.0					220.0				
18.0	235.9					243.2					220.0				
20.0	200.6	221.6				207.1					211.3				
22.0	173.6	199.8				179.6	199.2				183.4	198.4			
24.0	152.3	181.8	176.7			158.0	181.2				161.5	180.5			
26.0	135.0	165.0	162.0			140.2	166.1	161.3			143.8	165.4			
28.0	111.0	145.5	149.5			125.6	151.0	148.9			129.1	152.6	148.1		
30.0		129.4	138.7	134.8		113.6	134.9	138.1			116.8	138.6	137.4		
32.0		106.7	129.4	125.7		103.0	121.4	128.8	125.0		106.3	125.0	128.0		
34.0			121.2	117.7	114.3	83.3	109.9	120.6	117.0		97.2	113.5	119.8	116.3	
38.0				104.3	101.3			106.1	103.7	100.6	77.5	94.9	106.1	102.9	
42.0									93.0	90.2		75.8	91.7	92.2	89.4
46.0										81.6				83.4	80.9
50.0															73.7
最大ジブ角度	65.6°	63.3°	60.9°	52.6°	49.3°	69.9°	63.9°	61.9°	55.1°	47.4°	72.9°	67.8°	62.5°	56.8°	46.0°
最小ジブ角度	25.1°	19.6°	26.3°	20.2°	35.3°	16.8°	32.0°	28.4°	23.9°	17.8°	21.0°	16.3°	29.8°	26.2°	21.6°
標準掛数	12					12					10				

ブーム長さ(m)	35.0														
	40.0					45.0					50.0				
ジブ長さ(m)															
ブーム角度	86°	81°	76°	71°	66°	86°	81°	76°	71°	66°	86°	81°	76°	71°	66°
18.0	207.7														
20.0	207.0									176.0					
22.0	186.3									176.0				164.2	
24.0	164.1	179.9								165.7				160.4	
26.0	146.2	164.8								147.6	164.1			149.0	
28.0	131.4	152.0								132.8	151.3			134.0	150.7
30.0	119.1	140.3								120.3	140.3			121.5	139.7
32.0	108.5	126.6	127.4							109.7	128.6			110.8	129.0
34.0	99.4	115.1	119.2							100.6	116.9	118.5		101.6	117.3
38.0	84.5	96.6	105.5	102.3						85.6	98.3	104.8		86.6	98.7
42.0	71.1	82.4	93.8	91.6	88.7					73.9	84.1	93.8	90.9	74.8	84.5
46.0		70.4	80.3	82.8	80.2	64.2				72.7	81.4	82.1	79.5	65.3	73.2
50.0			68.8	75.5	73.1					63.4	70.7	74.7	72.3	57.1	64.1
54.0					67.0						61.7	68.5	66.3	56.4	62.8
58.0													61.1		55.4
62.0															61.5
最大ジブ角度	72.1°	67.7°	59.7°	54.6°	52.6°	71.4°	67.5°	60.5°	52.8°	51.1°	71.0°	67.4°	58.4°	57.1°	49.8°
最小ジブ角度	23.6°	20.2°	15.7°	27.8°	24.1°	25.5°	22.7°	19.3°	28.9°	25.9°	26.8°	24.5°	21.7°	18.3°	27.2°
標準掛数	10					8					8				

● 35m ブーム (245tカウンタウエイト + 36tロアウエイト)

(単位: t)

ブーム長さ(m)	35.0														
	55.0					60.0					65.0				
ジブ長さ(m)															
ブーム角度	86°	81°	76°	71°	66°	86°	81°	76°	71°	66°	86°	81°	76°	71°	66°
22.0	146.3														
24.0	143.1					127.5									
26.0	140.0					124.8					110.0				
28.0	134.9					122.1					108.8				
30.0	122.2	138.8				119.1					105.5				
32.0	111.5	129.4				112.3	121.2				100.6				
34.0	102.2	118.0				102.9	117.9				96.2	103.6			
38.0	87.1	99.2	103.5			87.7	99.9				87.3	94.7			
42.0	75.3	84.9	92.5			75.9	85.5	91.9			75.4	85.0	91.3		
46.0	65.8	73.7	82.7	80.8		66.3	74.2	82.9			65.9	73.7	82.3		
50.0	58.0	64.6	72.0	73.5		58.5	65.0	72.4	72.8		58.1	64.6	71.9	72.2	
54.0	50.4	57.0	63.2	67.2	65.0	51.5	57.5	63.7	66.7	64.4	51.5	57.1	63.2	66.0	
58.0	41.9	50.5	56.0	61.9	59.8	44.2	51.1	56.4	61.3	59.2	44.9	50.7	56.0	60.7	58.5
62.0			49.7	54.9	55.3	37.7	44.8	50.3	55.3	54.7	38.6	45.3	49.9	54.8	54.0
66.0				48.8	51.4		37.2	44.9	49.4	50.8	33.1	39.4	44.7	49.0	50.1
70.0					47.8			44.2	47.3		33.1	40.1	43.9	46.6	
74.0									43.4			32.8	39.5	43.1	
78.0															38.8
最大ジブ角度	72.7°	67.3°	61.6°	55.5°	48.7°	72.2°	67.2°	59.8°	54.1°	52.8°	71.8°	67.2°	62.4°	57.3°	51.7°
最小ジブ角度	16.6°	25.9°	23.5°	20.7°	17.1°	19.1°	16.3°	24.9°	22.5°	19.5°	21.0°	18.7°	15.9°	23.9°	21.4°
標準掛数	7					6					5				

ブーム長さ(m)	35.0														
	70.0					75.0									
ジブ長さ(m)															
ブーム角度	86°	81°	76°	71°	66°	86°	81°	76°	71°	66°					
28.0	96.4									81.8					
30.0	91.8									77.7					
32.0	87.5									74.0					
34.0	83.5									70.5					
38.0	76.5	82.2								64.4	69.3				
42.0	70.4	75.4								59.1	63.4				
46.0	65.1	69.5	74.2							54.4	58.3	61.8			
50.0	58.4	64.4	68.6							50.4	53.8	57.0			
54.0	51.8	57.3	63.5	65.4						46.8	49.9	52.7			
58.0	45.1	51.0	56.2	60.1						43.6	46.4	49.0	52.0		
62.0	38.9	45.6	50.1	55.0	53.4					39.1	43.3	45.6	48.4		
66.0	33.5	40.6	44.9	49.1	49.5	33.7				33.7	40.5	42.6	45.1	47.6	
70.0	28.8	34.5	40.3	44.1	46.1	29.1				35.4	39.9	42.2	44.5		
74.0		29.0	35.4	39.7	43.0	24.9				30.1	36.4	39.6	41.7		
78.0			29.1	35.8	39.0					25.3	31.2	35.8	39.0		
82.0				28.9	35.2						25.7	32.3	35.2		
86.0												25.9	31.9		
最大ジブ角度	71.4°	65.3°	60.8°	56.0°	50.7°	72.7°	67.1°	62.9°	54.9°	49.9°					
最小ジブ角度	22.5°	20.5°	18.2°	15.3°	22.8°	23.8°	22.0°	20.0°	17.6°	24.0°					
標準掛数	5					4									

● 35m ブーム (281tカウンタウエイト + 36tロアウエイト)

(単位: t)

ブーム長さ(m)	35.0														
	25.0					30.0					35.0				
ジブ長さ(m)															
ブーム角度	86°	81°	76°	71°	66°	86°	81°	76°	71°	66°	86°	81°	76°	71°	66°
16.0	250.0					250.0					220.0				
18.0	235.9					243.2					220.0				
20.0	200.6	225.0				207.1					212.2				
22.0	173.6	204.5				179.6	204.5				184.2	204.5			
24.0	152.3	187.5	187.5			158.0	187.5				162.1	187.5			
26.0	135.0	165.0	173.1			140.5	170.8	173.1			144.3	173.1			
28.0	116.0	145.5	160.6			126.0	151.0	160.0			129.7	155.0	159.2		
30.0		129.4	149.1	145.1		113.7	134.9	148.5			117.3	138.6	147.7		
32.0		110.5	138.9	135.3		103.0	121.4	138.4	134.7		106.8	125.0	137.7		
34.0			123.9	126.7	123.4	83.7	109.9	129.4	126.1		97.7	113.5	128.9	125.3	
38.0				112.4	109.4			106.1	111.8	108.7	77.9	94.9	109.6	111.0	
42.0									100.2	97.5		75.8	92.1	99.5	96.7
46.0										88.3				89.1	87.5
50.0															79.8
最大ジブ角度	65.6°	63.3°	60.9°	52.6°	49.3°	69.9°	63.9°	61.9°	55.1°	47.4°	72.9°	67.8°	62.5°	56.8°	46.0°
最小ジブ角度	25.1°	19.6°	26.3°	20.2°	35.3°	16.8°	32.0°	28.4°	23.9°	17.8°	21.0°	16.3°	29.8°	26.2°	21.6°
標準掛数	12					12					10				

ブーム長さ(m)	35.0														
	40.0					45.0					50.0				
ジブ長さ(m)															

▶ ラフティングジブ定格総荷重表

● 40m ブーム (245tカウンタウエイト + 36tロアウエイト)

ブーム長さ(m)	40.0															
	25.0					30.0					35.0					
ジブ長さ(m)	86°	81°	76°	71°	66°	86°	81°	76°	71°	66°	86°	81°	76°	71°	66°	
16.0	250.0					249.2					220.0					
18.0	242.9					248.0					220.0					
20.0	205.7	219.6				212.3					216.7					
22.0	177.5	197.9				183.6	197.3				187.5					
24.0	155.4	180.1				161.1	179.5				164.6	178.7				
26.0	137.4	165.1	159.6			143.0	164.6				146.3	163.8				
28.0	119.1	152.4	147.3			128.0	151.9	146.6			131.2	151.1				
30.0		135.0	136.7	132.0		115.4	140.5	136.0			118.5	140.2	135.3			
32.0		120.4	127.5	123.1		104.5	126.1	126.8			107.8	129.8	126.1			
34.0			119.4	115.3		88.9	113.9	118.8	114.6		88.4	117.5	118.0			
38.0				102.1	98.6		89.5	105.2	101.5	97.9		81.3	97.9	104.5	100.7	
42.0					88.4					91.0	87.7		82.5	93.6	90.2	86.9
46.0											79.4			81.3	81.6	78.6
50.0																71.6
最大ジブ角度	66.5°	65.3°	58.8°	57.2°	42.9°	70.6°	65.5°	60.1°	54.2°	52.5°	70.0°	65.7°	61.1°	52.0°	50.5°	
最小ジブ角度	27.1°	24.6°	32.2°	29.6°	26.1°	19.1°	16.2°	33.1°	30.9°	28.2°	22.6°	20.6°	18.0°	31.9°	29.6°	
標準指数			12						12					10		

(単位: t)

ブーム長さ(m)	40.0																			
	40.0					45.0					50.0									
ジブ長さ(m)	86°	81°	76°	71°	66°	86°	81°	76°	71°	66°	86°	81°	76°	71°	66°					
18.0	207.6																			
20.0	206.9									176.0										
22.0	190.4									176.0				164.7						
24.0	167.3									169.0				160.9						
26.0	148.8	163.2								150.3				151.7						
28.0	133.5	150.5								134.9	149.8			136.2						
30.0	120.8	139.6								122.1	138.9			123.3	138.3					
32.0	110.0	130.1	125.4							111.2	129.4			112.3	128.8					
34.0	100.6	119.1	117.4							101.8	121.0	116.6		102.9	120.5					
38.0	85.4	99.6	103.9	100.0						86.5	101.3	103.1		87.5	101.7	102.5				
42.0	73.2	84.7	93.0	89.6						74.5	86.3	92.3	88.8	75.5	86.8	91.7				
46.0		72.7	83.8	81.0	77.9					64.8	74.5	83.4	80.2	65.9	75.0	82.8	79.6			
50.0			72.1	73.8	71.0					64.9	73.5	73.0	70.2	57.8	65.5	74.4	72.4	69.6		
54.0				67.7	65.1						64.0	66.9	64.3		57.6	65.1	66.3	63.7		
58.0					60.0								61.7	59.3		57.3	61.1	58.7		
62.0														54.9				56.6	54.3	
66.0																			50.4	
最大ジブ角度	72.6°	65.8°	61.7°	57.4°	49.0°	71.9°	65.8°	62.3°	55.4°	47.7°	71.4°	65.9°	60.1°	53.8°	52.8°					
最小ジブ角度	24.9°	23.3°	21.4°	18.9°	15.4°	26.5°	25.2°	23.6°	21.7°	19.1°	27.7°	26.6°	25.3°	23.7°	21.6°					
標準指数						10				8				8						

● 40m ブーム (245tカウンタウエイト + 36tロアウエイト)

ブーム長さ(m)	40.0															
	55.0					60.0					65.0					
ジブ長さ(m)	86°	81°	76°	71°	66°	86°	81°	76°	71°	66°	86°	81°	76°	71°	66°	
24.0	143.5					127.8					110.0					
26.0	140.3					125.1					109.2					
28.0	137.1					122.4					106.2					
30.0	124.1					119.5					101.3					
32.0	113.0	128.1				113.9					98.8	105.4				
34.0	103.5	119.8				104.3	119.0				88.3	96.2				
38.0	88.1	102.3				88.7	103.0				76.6	87.9	90.4			
42.0	76.0	87.3	91.0			76.6	87.9	90.4			66.5	75.6	80.8			
46.0	66.4	75.5	82.1	78.9		66.9	76.0	81.5			58.5	66.1	73.4			
50.0	58.4	66.0	74.7	71.7		58.9	66.5	74.1	71.1		51.9	58.3	65.5	64.3		
54.0	51.7	58.2	65.5	65.6	63.0	52.2	58.7	66.0	65.0		46.2	51.7	57.9	59.1		
58.0	43.9	51.5	57.8	60.4	57.9	46.5	52.1	58.3	59.8	57.3	41.4	46.2	51.5	54.6	52.3	
62.0		45.3	51.3	55.9	53.6	40.7	46.4	51.9	55.3	53.0	35.8	41.3	46.0	50.7	48.5	
66.0				51.0	49.7		40.9	46.3	51.3	49.1	35.8	41.3	46.0	50.7	48.5	
70.0					46.4		41.2	46.1	45.8		36.3	41.2	45.7	45.1		
74.0								41.2	42.8			36.9	41.1	42.1		
78.0												36.9	39.4			
82.0														36.7		
最大ジブ角度	70.9°	65.9°	58.2°	57.5°	51.5°	72.6°	66.0°	61.2°	56.0°	50.4°	72.1°	67.9°	59.5°	54.7°	49.4°	
最小ジブ角度	17.8°	16.2°	26.6°	25.2°	23.4°	20.1°	18.9°	17.3°	15.3°	24.8°	21.9°	20.8°	19.5°	17.9°	15.8°	
標準指数			7					6					5			

(単位: t)

ブーム長さ(m)	40.0														
	70.0					75.0									
ジブ長さ(m)	86°	81°	76°	71°	66°	86°	81°	76°	71°	66°					
28.0	96.7					82.5									
30.0	92.5					78.3									
32.0	88.1					74.5									
34.0	84.1					71.0									
38.0	76.9	83.5				64.8	70.5								
42.0	70.8	76.5				59.4	64.4								
46.0	65.4	70.5	76.0			54.7	59.1								
50.0	58.9	65.2	70.1			50.6	54.5	58.3							
54.0	52.2	58.6	65.0	63.7		47.0	50.5	53.9							
58.0	46.5	52.0	58.1	58.5		43.8	46.9	50.1	53.6						
62.0	41.7	46.4	51.7	54.0	51.6	40.9	43.8	46.6	49.8						
66.0	36.2	41.6	46.2	50.1	47.8	36.4	40.9	43.5	46.4	47.2					
70.0	31.2	37.4	41.5	45.9	44.5	31.5	37.5	40.7	43.3	43.8					
74.0		31.9	37.3	41.3	41.5	27.1	33.0	37.4	40.6	40.8					
78.0			32.6	37.2	38.8	23.1	27.9	33.8	37.3	38.1					
82.0				33.4	36.4			28.8	33.6	35.7					
86.0					33.4				29.8	33.4					
90.0										30.2					
最大ジブ角度	71.7°	66.0°	61.9°	57.6°	52.9°	73.0°	67.7°	60.5°	56.4°	51.9°					
最小ジブ角度	23.3°	22.3°	21.2°	19.9°	18.1°	15.2°	23.6°	22.6°	21.4°	19.9°					
標準指数						5		4							

● 40m ブーム (281tカウンタウエイト + 36tロアウエイト)

ブーム長さ(m)	40.0															
	25.0					30.0					35.0					
ジブ長さ(m)	86°	81°	76°	71°	66°	86°	81°	76°	71°	66°	86°	81°	76°	71°	66°	
16.0	250.0					250.0					220.0					
18.0	242.9					249.9					220.0					
20.0	205.7	225.0				212.3					217.6					
22.0	177.5	204.5				183.6	204.5				188.3					
24.0	155.4	187.5				161.1	187.5				165.3	187.5				
26.0	137.4	173.1	171.6			143.0	173.1				146.9	173.1				
28.0	122.4	152.4	158.4			128.0	157.9	157.7			131.8	160.7				
30.0		135.0	147.0	142.3		115.4	140.5	146.4			119.1	144.4	145.6			
32.0		120.4	137.1	132.7		104.5	126.1	136.5			108.3	129.8	135.7			
34.0			128.4	124.3		88.9	113.9	127.8	123.6		88.9	117.5	127.1			
38.0				110.2	106.7		89.5	112.1	109.6	106.0		81.7	97.9	112.5	108.8	
42.0					95.7					98.3	95.0		82.5	96.7	97.5	94.2
46.0											86.0			81.6	88.2	85.2
50.0																77.7
最大ジブ角度	66.5°	65.3°	58.8°	57.2°	42.9°	70.6°	65.5°	60.1°	54.2°	52.5°	70.0°	65.7°	61.1°	52.0°	50.5°	
最小ジブ角度	27.1°	24.6°	32.2°	29.6°	26.1°	19.1°	16.2°	33.1°	30.9°	28.2°	22.6°	20.6°	18.0°	31.9°	29.6°	
標準指数			12						12					10		

(単位: t)

ブーム長さ(m)	40.0														
	40.0					45.0									

▶ ラフティングジブ定格総荷重表

● 45m ブーム (245tカウンタウエイト + 36tロアウエイト)

(単位: t)

ブーム長さ(m)	45.0														
	25.0					30.0					35.0				
ジブ長さ(m)	86°	81°	76°	71°	66°	86°	81°	76°	71°	66°	86°	81°	76°	71°	66°
16.0	250.0					249.9					220.0				
18.0	249.0					249.0					220.0				
20.0	211.1	217.7				217.8					220.0				
22.0	181.6	196.2				187.8	195.6				191.7				
24.0	158.6	178.5				164.3	177.9				168.0	177.1			
26.0	140.0	163.7	157.4			145.5	163.1				148.9	162.3			
28.0	124.5	151.1	145.2			130.1	150.5	144.5			133.3	149.7			
30.0	95.6	140.2	134.8			117.1	139.7	134.1			120.3	138.9			
32.0		125.6	125.7	120.7		106.0	130.2	125.0			109.2	129.5	124.2		
34.0		104.0	117.7	113.0		93.4	118.1	117.0	112.3		99.7	121.2	116.3		
38.0			104.3	100.1	96.1		97.1	103.7	99.4		83.8	101.0	102.9	98.7	
42.0					86.1			93.0	89.1	85.4		85.0	92.2	88.4	
46.0									80.7	77.3			83.4	79.9	76.5
50.0										70.5				72.8	69.7
54.0															63.9
最大ジブ角度	67.3°	67.3°	62.0°	56.2°	49.5°	71.3°	67.2°	62.8°	58.0°	47.6°	70.6°	67.1°	59.5°	55.3°	46.1°
最小ジブ角度	16.1°	16.0°	15.4°	36.7°	35.6°	21.2°	21.2°	20.8°	19.9°	18.2°	24.1°	24.1°	23.8°	23.2°	22.0°
標準掛数	12					12					10				

ブーム長さ(m)	45.0														
	40.0					45.0					50.0				
ジブ長さ(m)	86°	81°	76°	71°	66°	86°	81°	76°	71°	66°	86°	81°	76°	71°	66°
20.0	206.8					176.0					165.2				
22.0	194.8					176.0					165.2				
24.0	170.7					172.5					161.3				
26.0	151.4	161.7				153.0					154.5				
28.0	135.7	149.1				137.1	148.4				138.5				
30.0	122.6	138.3				123.9	137.6				125.1	137.0			
32.0	111.4	128.9				112.7	128.2				113.9	127.6			
34.0	101.9	120.6	115.6			103.1	119.9				104.2	119.3			
38.0	86.3	102.7	102.3			87.5	104.5	101.6			88.5	104.9	100.9		
42.0	73.9	87.0	91.6	87.7		75.2	88.8	90.9	86.9		76.2	89.2	90.3		
46.0		74.6	82.8	79.2	75.8	65.3	76.4	82.1	78.5		66.4	76.9	81.5	77.8	
50.0			75.2	72.2	69.0		66.4	74.8	71.5	68.2	58.2	67.0	74.2	70.8	
54.0				66.2	63.3		66.5	65.5	62.5	48.7	58.8	67.5	64.9	61.8	
58.0					58.3			60.3	57.6		51.8	59.3	59.7	56.9	
62.0										53.3		52.2	55.3	52.7	
66.0														51.4	48.9
最大ジブ角度	70.1°	67.0°	60.4°	53.3°	52.8°	72.4°	66.9°	58.1°	57.9°	51.2°	71.8°	66.9°	61.7°	56.1°	49.9°
最小ジブ角度	26.1°	26.1°	25.9°	25.3°	24.4°	27.5°	27.5°	27.3°	26.9°	26.1°	16.2°	16.2°	15.9°	15.2°	27.3°
標準掛数	10					8					8				

● 45m ブーム (245tカウンタウエイト + 36tロアウエイト)

(単位: t)

ブーム長さ(m)	45.0														
	55.0					60.0					65.0				
ジブ長さ(m)	86°	81°	76°	71°	66°	86°	81°	76°	71°	66°	86°	81°	76°	71°	66°
24.0	143.8					128.0					110.0				
26.0	140.7					125.3					109.5				
28.0	137.5					122.7					106.5				
30.0	126.0					119.9					102.0				
32.0	114.6	126.9				115.5					97.4				
34.0	104.9	118.6				105.7	118.0				89.2	97.7			
38.0	89.1	104.8				89.8	104.2				77.0	89.6			
42.0	76.8	89.7	89.6			77.4	90.4	88.9			67.1	77.5	79.5		
46.0	66.9	77.4	80.8			67.5	78.0	80.2			59.0	67.6	72.2		
50.0	58.8	67.5	73.5	70.1		59.4	68.1	72.9	69.4		52.3	59.5	66.0	62.8	
54.0	52.0	59.4	67.3	64.1		52.6	59.9	66.7	63.5		41.6	47.0	53.1	53.3	50.6
58.0	45.5	52.6	59.8	59.0	56.2	46.8	53.1	60.3	58.4	55.5	37.2	42.1	47.4	49.4	46.9
62.0		46.6	53.0	54.6	52.0	41.7	47.3	53.5	54.0	51.3	37.7	42.5	46.0	43.6	
66.0			47.1	50.7	48.2		42.2	47.7	50.1	47.6		38.4	42.7	40.7	
70.0				47.3	44.9			42.6	46.7	44.3			38.1	38.4	38.1
74.0					42.0				43.0	41.4					35.7
78.0										38.8					
82.0															
最大ジブ角度	71.3°	66.8°	59.7°	54.5°	48.8°	72.9°	66.8°	62.5°	57.9°	52.9°	72.4°	64.8°	60.8°	56.5°	51.8°
最小ジブ角度	19.0°	19.0°	18.8°	18.3°	17.3°	21.1°	21.1°	20.9°	20.5°	19.7°	22.7°	22.7°	22.6°	22.2°	21.5°
標準掛数	7					6					5				

ブーム長さ(m)	45.0									
	70.0					75.0				
ジブ長さ(m)	86°	81°	76°	71°	66°	86°	81°	76°	71°	66°
28.0	97.0					78.9				
30.0	93.2					75.0				
32.0	88.7					71.5				
34.0	84.6					65.2				
38.0	77.4	84.9				59.7	64.9			
42.0	71.1	77.7				55.0	59.6			
46.0	65.7	71.5				50.9	55.1	59.8		
50.0	59.4	66.1	71.6			47.2	51.0	55.2		
54.0	52.6	59.9	65.4			43.9	47.4	51.2	55.3	
58.0	46.9	53.1	60.1	57.1		41.0	44.2	47.6	51.3	
62.0	41.9	47.3	53.4	52.7		37.8	41.3	44.4	47.7	
66.0	37.6	42.4	47.7	48.8	46.3	33.3	38.2	41.5	44.5	42.3
70.0	33.0	38.0	42.7	45.4	43.0	33.3	38.2	41.5	44.5	42.3
74.0		34.2	38.4	42.4	40.1	28.7	34.4	38.5	41.7	39.4
78.0			34.6	38.7	37.5	24.5	30.0	34.7	38.7	36.8
82.0				34.9	35.1	25.0	31.3	35.0	34.5	
86.0					33.0		25.7	31.6	32.3	
90.0								26.5	30.4	
最大ジブ角度	72.0°	66.7°	59.3°	55.2°	50.8°	71.6°	65.0°	61.6°	57.9°	50.0°
最小ジブ角度	24.0°	24.0°	23.9°	23.5°	23.0°	16.2°	16.2°	16.0°	15.6°	24.1°
標準掛数	5					4				

● 45m ブーム (281tカウンタウエイト + 36tロアウエイト)

(単位: t)

ブーム長さ(m)	45.0														
	25.0					30.0					35.0				
ジブ長さ(m)	86°	81°	76°	71°	66°	86°	81°	76°	71°	66°	86°	81°	76°	71°	66°
16.0	250.0					249.9					220.0				
18.0	250.0					249.8					220.0				
20.0	211.1	225.0				217.8					220.0				
22.0	181.6	204.5				187.8	204.5				192.6				
24.0	158.6	187.5				164.3	187.5				168.7	187.5			
26.0	140.0	173.1	169.4			145.5	173.1				149.6	173.1			
28.0	124.5	159.8	156.3			130.1	160.7	155.6			133.9	160.7			
30.0	100.9	141.1	145.1			117.1	146.6	144.4			120.9	149.2			
32.0		125.6	135.3	130.3		106.0	131.1	134.7			109.7	134.9	133.9		
34.0		107.0	126.7	122.1		93.4	118.1	126.1	121.3		100.1	121.8	125.3		
38.0			112.1	108.2	104.2		97.1	111.8	107.5		84.2	101.0	111.0	106.7	
42.0					93.4			97.7	96.4	92.7		85.0	99.5	95.6	
46.0									87.3	83.9			85.6	86.5	83.1
50.0										76.6				78.9	75.8
54.0															69.5
最大ジブ角度	67.3°	67.3°	62.0°	56.2°	49.5°	71.3°	67.2°	62.8°	58.0°	47.6°	70.6°	67.1°	59.5°	55.3°	46.1°
最小ジブ角度	16.1°	16.0°	15.4°	36.7°	35.6°	21.2°	21.2°	20.8°	19.9°	18.2°	24.1°	24.1°	23.8°	23.2°	22.0°
標準掛数	12					12					10				

ブーム長さ(m)	45.0														
	40.0					45.0					50.0				
ジブ長さ(m)	86°	81°	76°	71°	66°	86°	81°	76°	71°	66°	86°	81°	76°	71°	66°
20.0	206.8					176.0					165.2				
22.0	194.8					176.0									

▶ ラフティングジブ定格総荷重表

● 50m ブーム (245tカウンタウエイト + 36tロアウエイト)

(単位: t)

ブーム長さ(m)	50.0														
	25.0					30.0					35.0				
ジブ長さ(m)															
ブーム角度	86°	81°	76°	71°	66°	86°	81°	76°	71°	66°	86°	81°	76°	71°	66°
16.0	250.0					249.8					220.0				
18.0	249.0					248.8					220.0				
20.0	216.8					223.5					220.0				
22.0	185.9	194.1				192.1					196.2				
24.0	161.9	176.6				167.7	176.0				171.4				
26.0	142.6	162.0				148.2	161.3				151.7	160.6			
28.0	126.7	149.5	142.7			132.2	148.9				135.5	148.1			
30.0	103.1	138.7	132.4			118.9	138.1	131.7			122.1	137.4			
32.0		129.4	123.5			107.5	128.8	122.8			110.7	128.0	122.0		
34.0		116.8	115.6	110.3		97.4	120.6	115.0			100.9	119.8	114.2		
38.0			102.5	97.7		100.5	101.9	97.0			84.8	104.3	101.1		
42.0				87.6	83.4		91.3	86.9	82.6		87.6	90.5	86.1		
46.0					75.4			78.6	74.7		81.9	77.8	73.9		
50.0									68.1				70.9	67.3	
54.0														61.7	
最大ジブ角度	68.2°	64.2°	59.9°	55.1°	43.1°	72.0°	64.6°	61.0°	52.4°	52.7°	71.2°	64.9°	61.8°	50.4°	50.7°
最小ジブ角度	18.9°	22.0°	24.2°	25.7°	26.4°	23.0°	25.2°	26.8°	27.9°	28.5°	25.5°	27.2°	28.5°	29.4°	29.9°
標準指数	12					12					10				

ブーム長さ(m)	50.0														
	40.0					45.0					50.0				
ジブ長さ(m)															
ブーム角度	86°	81°	76°	71°	66°	86°	81°	76°	71°	66°	86°	81°	76°	71°	66°
20.0	206.8					176.0					165.7				
22.0	199.3					176.0					165.7				
24.0	174.2					176.0					161.8				
26.0	154.2					156.8					157.4				
28.0	138.0	147.5				139.5					140.8				
30.0	124.4	136.7				125.8	136.0				127.1	135.4			
32.0	113.0	127.4				114.3	126.7				115.5	126.1			
34.0	103.2	119.2	113.5			104.4	118.5				105.6	117.9			
38.0	87.2	105.5	100.4			88.4	104.8	99.7			89.5	104.2			
42.0	74.6	89.5	89.9	85.4		75.9	91.3	89.2			77.0	91.7	88.5		
46.0		76.6	81.3	77.2		65.8	78.4	80.6	76.4		67.0	78.9	79.9		
50.0			74.1	70.3	66.6		68.0	73.3	69.5		58.7	68.6	72.7	68.9	
54.0				64.4	61.1		59.1	67.2	63.7	60.3	50.4	60.1	66.6	63.1	59.6
58.0					59.4	56.3		60.1	58.7	55.5		52.9	61.4	58.1	54.9
62.0						52.1			54.3	51.4		54.1	53.7	50.7	
66.0										47.8			49.9	47.1	
70.0														43.9	
最大ジブ角度	70.6°	65.1°	62.4°	56.1°	49.1°	72.9°	65.2°	60.0°	54.2°	47.8°	72.2°	67.8°	57.9°	52.7°	52.9°
最小ジブ角度	27.2°	28.6°	29.7°	15.0°	15.8°	28.5°	16.1°	17.7°	18.8°	19.4°	17.6°	19.2°	20.5°	21.4°	21.8°
標準指数	10					8					8				

● 50m ブーム (245tカウンタウエイト + 36tロアウエイト)

(単位: t)

ブーム長さ(m)	50.0														
	55.0					60.0					65.0				
ジブ長さ(m)															
ブーム角度	86°	81°	76°	71°	66°	86°	81°	76°	71°	66°	86°	81°	76°	71°	66°
24.0	144.2					125.6					110.0				
26.0	141.0					122.9					109.8				
28.0	137.9					120.3					106.9				
30.0	128.0					117.0					102.7				
32.0	116.3	125.4				107.1	116.6				98.0				
34.0	106.3	117.2				90.8	103.0				89.8	99.3			
38.0	90.1	103.6				77.8	92.0				77.8	90.9			
42.0	77.6	92.3	87.8			68.1	80.0	78.6			67.7	79.5	77.9		
46.0	67.5	79.4	79.2			59.9	69.7	71.4			59.5	69.2	70.7		
50.0	59.3	69.1	72.0	68.2		53.0	61.2	65.3	61.7		52.6	60.8	64.7		
54.0	52.4	60.7	65.9	62.4		47.1	54.2	60.1	56.7		46.8	53.8	59.4	56.0	
58.0	46.4	53.6	60.7	57.4	54.1	42.0	48.2	55.3	52.4	49.3	41.8	47.9	54.9	51.7	
62.0		47.5	54.8	53.0	50.0	43.0	49.2	56.3	53.7	50.5	37.4	42.8	48.9	47.9	45.0
66.0			48.6	49.2	46.4		43.0	49.2	48.6	45.7	37.4	42.8	48.9	47.9	45.0
70.0				45.9	43.2		44.0	45.3	42.6		38.3	43.7	44.6	41.9	
74.0					40.4			42.3	39.7			39.2	41.6	39.0	
78.0									37.2				39.0	36.5	
82.0													35.8	34.2	
86.0														32.2	
最大ジブ角度	71.7°	67.7°	61.2°	56.6°	51.6°	71.3°	67.6°	59.4°	55.1°	50.5°	72.8°	65.6°	62.0°	53.9°	49.5°
最小ジブ角度	20.1°	21.4°	22.5°	23.2°	23.6°	22.0°	23.1°	24.0°	24.6°	25.0°	23.5°	24.5°	25.2°	15.5°	16.0°
標準指数	7					6					5				

ブーム長さ(m)	50.0									
	70.0					75.0				
ジブ長さ(m)										
ブーム角度	86°	81°	76°	71°	66°	86°	81°	76°	71°	66°
28.0	97.3					79.5				
30.0	93.9					75.6				
32.0	89.3					72.0				
34.0	85.2					65.6				
38.0	77.8	86.3				60.1	66.5			
42.0	71.5	78.9				55.3	60.9			
46.0	66.1	72.5				51.1	56.1	61.3		
50.0	59.9	66.9	70.1			47.4	51.8	56.5		
54.0	53.0	61.2	64.1			44.1	48.1	52.4		
58.0	47.2	54.2	58.8	55.4		41.2	44.8	48.7	50.4	
62.0	42.2	48.2	54.3	51.1		38.0	41.8	45.3	46.6	
66.0	37.8	43.1	49.2	47.3	44.4	34.2	38.9	42.4	43.3	40.5
70.0	34.0	38.7	44.0	44.0	41.2	30.1	35.0	39.7	40.4	37.7
74.0		34.8	39.5	41.0	38.4	30.1	35.0	39.7	40.4	37.7
78.0		30.4	35.6	38.4	35.9	25.8	31.5	35.7	37.7	35.2
82.0			31.5	36.0	33.6		26.7	32.2	35.3	32.9
86.0				32.6	31.6			27.9	32.8	30.9
90.0					29.7				29.5	29.0
94.0										27.3
最大ジブ角度	72.3°	67.4°	60.4°	56.8°	53.0°	71.9°	65.7°	62.6°	55.7°	52.0°
最小ジブ角度	24.7°	16.1°	17.2°	17.9°	18.3°	17.2°	18.3°	19.1°	19.8°	20.1°
標準指数	5					4				

● 50m ブーム (281tカウンタウエイト + 36tロアウエイト)

(単位: t)

ブーム長さ(m)	50.0														
	25.0					30.0					35.0				
ジブ長さ(m)															
ブーム角度	86°	81°	76°	71°	66°	86°	81°	76°	71°	66°	86°	81°	76°	71°	66°
16.0	250.0					249.8					220.0				
18.0	250.0					249.6					220.0				
20.0	216.8					223.7					220.0				
22.0	185.9	204.5				192.1					197.1				
24.0	161.9	187.5				167.7	187.5				172.2				
26.0	142.6	173.1				148.2	173.1				152.4	172.5			
28.0	126.7	160.6	153.8			132.2	160.0				136.2	159.2			
30.0	107.1	147.6	142.8			118.9	148.5	142.1			122.7	147.7			
32.0		131.0	133.2			107.5	136.5	132.5			111.3	137.7	131.7		
34.0		116.8	124.7	119.3		97.4	122.6	124.0			101.4	126.4	123.3		
38.0			110.6	105.8		100.5	109.9	105.0			85.2	104.3	109.2		
42.0				94.9	90.7		98.6	94.2	89.9		87.6	97.8	93.4		
46.0					82.1			85.3	81.4		88.5	84.5	80.6		
50.0									74.2				77.0	73.4	
54.0														67.4	
最大ジブ角度	68.2°	64.2°	59.9°	55.1°	43.1°	72.0°	64.6°	61.0°	52.4°	52.7°	71.2°	64.9°	61.8°	50.4°	50.7°
最小ジブ角度	18.9°	22.0°	24.2°	25.7°	26.4°	23.0°	25.2°	26.8°	27.9°	28.5°	25.5°	27.2°	28.5°	29.4°	29.9°
標準指数	12					12					10				

ブーム長さ

▶ ラフティングジブ定格総荷重表

● 55m ブーム (245tカウンタウエイト + 36tロアウエイト)

(単位:t)

ブーム長さ(m) ジブ長さ(m)	55.0									
	30.0					35.0				
ブーム角度	86°	81°	76°	71°	66°	86°	81°	76°	71°	66°
18.0	245.3					220.0				
20.0	223.6					220.0				
22.0	196.7					200.8				
24.0	171.2	174.2				175.0				
26.0	151.0	159.7				154.5	158.9			
28.0	134.5	147.3				137.8	146.6			
30.0	120.7	136.7				124.0	135.9			
32.0	109.0	127.4	120.8			112.3	126.7			
34.0	98.8	119.3	113.0			102.2	118.6	112.2		
38.0		104.0	100.1	94.6		85.7	105.0	99.3		
42.0			89.7	84.8			90.3	89.0	84.0	
46.0				76.7	72.3			80.5	75.9	
50.0					65.9			73.3	69.2	65.1
54.0					60.5				63.4	59.7
58.0										55.1
最大ジブ角度	68.6°	66.3°	59.3°	56.3°	47.7°	71.8°	66.3°	60.3°	53.8°	46.3°
最小ジブ角度	24.8°	28.6°	31.7°	34.2°	18.6°	26.9°	29.9°	15.8°	19.7°	22.3°
標準掛数	12					10				

ブーム長さ(m) ジブ長さ(m)	55.0															
	40.0					45.0					50.0					
ブーム角度	86°	81°	76°	71°	66°	86°	81°	76°	71°	66°	86°	81°	76°	71°	66°	
20.0	202.4															
22.0	196.0							175.7					157.1			
24.0	177.9							170.5					153.6			
26.0	157.1							158.8					149.6			
28.0	140.3	145.9						141.8					143.3			
30.0	126.3	135.3						127.8	134.6				129.1			
32.0	114.6	126.1						115.9	125.3				117.2	124.7		
34.0	104.5	118.0						105.8	117.2				107.0	116.6		
38.0	88.1	104.4	98.7					89.4	103.7	97.9			90.5	103.1		
42.0	75.3	92.1	88.3					76.7	92.8	87.6			77.7	92.2	86.9	
46.0		78.6	79.8	75.2				66.4	80.5	79.1	74.5		67.5	80.9	78.5	
50.0		67.4	72.7	68.5	64.4			55.4	69.6	72.0	67.8		59.1	70.2	71.4	67.1
54.0			66.7	62.8	59.0			60.6	66.0	62.1	58.2	51.9	61.4	65.4	61.4	
58.0				57.9	54.4				60.8	57.2	53.6		54.0	60.2	56.5	52.9
62.0					50.3					52.9	49.6			55.7	52.3	48.9
66.0											46.1				48.6	45.4
70.0																42.3
最大ジブ角度	71.1°	66.3°	57.8°	51.9°	52.9°	70.6°	66.3°	61.7°	56.8°	51.3°	72.6°	66.3°	59.6°	55.0°	50.0°	
最小ジブ角度	28.3°	15.9°	19.8°	22.6°	24.6°	15.7°	19.5°	22.4°	24.6°	26.3°	18.9°	21.9°	24.2°	26.1°	27.5°	
標準掛数	10					8					8					

● 55m ブーム (245tカウンタウエイト + 36tロアウエイト)

(単位:t)

ブーム長さ(m) ジブ長さ(m)	55.0										60.0					65.0				
	55.0					60.0					65.0									
ブーム角度	86°	81°	76°	71°	66°	86°	81°	76°	71°	66°	86°	81°	76°	71°	66°					
24.0	137.3																			
26.0	134.4							120.0												
28.0	131.3							117.8					105.6							
30.0	127.9							115.3					103.8							
32.0	118.0							112.6					101.7							
34.0	107.7	115.9						108.6					98.6							
38.0	91.2	102.4						91.9	101.8				90.3	101.0						
42.0	78.3	91.5	86.2					79.0	90.9				78.6	90.3						
46.0	68.1	81.5	77.8					68.8	82.0	77.1			68.3	81.3						
50.0	59.7	70.7	70.7					60.4	71.4	70.1			60.0	70.9	69.4					
54.0	52.7	62.0	64.7	60.7				53.4	62.6	64.1	60.0		53.0	62.2	63.4					
58.0	46.7	54.7	59.5	55.8				47.4	55.3	58.9	55.1		47.1	54.9	58.3	54.4				
62.0		48.5	55.1	51.6	48.2	42.2		49.2	54.5	50.9	47.5		42.1	48.8	53.8	50.2				
66.0			50.2	47.9	44.7			43.8	50.6	47.2	44.0		37.6	43.6	49.9	46.5	43.3			
70.0				44.6	41.6			45.3	44.0	40.9			39.0	45.0	43.3	40.2				
74.0					41.7	38.8			40.4	41.1	38.2			34.9	40.3	40.4	37.5			
78.0						36.4				38.5	35.7				36.2	37.8	35.0			
82.0											33.5					35.4	32.8			
86.0																	30.8			
最大ジブ角度	72.1°	66.3°	62.6°	53.6°	48.9°	71.6°	64.2°	60.8°	57.0°	53.0°	71.2°	66.3°	59.2°	55.7°	51.9°					
最小ジブ角度	21.2°	23.6°	25.7°	15.5°	17.6°	22.9°	25.0°	16.0°	18.3°	19.9°	24.3°	16.1°	18.5°	20.3°	21.7°					
標準掛数	7					6					5									

ブーム長さ(m) ジブ長さ(m)	55.0										70.0					75.0				
	55.0					60.0					65.0									
ブーム角度	86°	81°	76°	71°	66°	86°	81°	76°	71°	66°	86°	81°	76°	71°	66°					
28.0	95.0																			
30.0	93.6												80.1							
32.0	90.0												76.1							
34.0	85.8												72.5							
38.0	78.3												66.0							
42.0	71.9	80.1											60.4	67.5						
46.0	66.4	73.5											55.6	61.8						
50.0	60.4	67.8	68.7										51.3	56.8						
54.0	53.4	62.6	62.8										47.6	52.5	57.9					
58.0	47.5	55.3	57.6										44.3	48.7	53.6					
62.0	42.4	49.2	53.2	49.6									41.3	45.3	49.7	48.9				
66.0	38.0	43.9	49.3	45.9									38.2	42.2	46.2	45.2				
70.0	34.1	39.4	45.3	42.7	39.6	34.4	39.5	43.1	42.0											
74.0	30.2	35.4	40.7	39.8	36.8	30.9	35.6	40.4	39.1	36.1										
78.0		31.8	36.6	37.2	34.4	26.8	32.0	36.7	36.5	33.7										
82.0			32.9	34.8	32.2		28.0	33.1	34.2	31.5										
86.0				32.7	30.2			29.8	32.1	29.5										
90.0					28.4				30.2	27.7										
94.0										26.1										
最大ジブ角度	72.6°	64.5°	61.6°	54.5°	50.9°	72.2°	66.4°	60.2°	57.2°	50.0°										
最小ジブ角度	15.9°	18.4°	20.4°	21.9°	23.1°	18.1°	20.1°	21.8°	23.2°	24.3°										
標準掛数	5					4														

● 55m ブーム (281tカウンタウエイト + 36tロアウエイト)

(単位:t)

ブーム長さ(m) ジブ長さ(m)	55.0									
	30.0					35.0				
ブーム角度	86°	81°	76°	71°	66°	86°	81°	76°	71°	66°
18.0	245.3					220.0				
20.0	224.8					220.0				
22.0	196.7					201.8				
24.0	171.2	187.2				175.8				
26.0	151.0	171.7				155.2	170.9			
28.0	134.5	158.4				138.5	157.6			
30.0	120.7	147.0				124.6	146.3			
32.0	109.0	137.1	130.4			112.9	136.3			
34.0	98.8	127.4	122.1			102.8	127.6	121.3		
38.0		104.0	108.2	102.7		86.2	107.9	107.4		
42.0			97.0	92.1			90.3	96.3	91.3	
46.0				83.4	79.0			87.1	82.6	
50.0					72.0			79.4	75.3	71.2
54.0					66.1			69.1	65.4	60.3
58.0										60.3
最大ジブ角度	68.6°	66.3°	59.3°	56.3°	47.7°	71.8°	66.3°	60.3°	53.8°	46.3°
最小ジブ角度	24.8°	28.6°	31.7°	34.2°	18.6°	26.9°	29.9°	15.8°	19.7°	22.3°
標準掛数	12					10				

ブーム長さ(m) ジブ長さ(m)	55.0														
	40.0					45.0					50.0				
ブーム角度	86°	81°	76°	71°	66°	86°	81°	76°	71°	66°	86°	81°	76°	71°	66°
20.0	202.4														
22.0	196.0							175.7					157.1		
24.0	177.9							170.5					153.6		
26.0	157.1							159.8					149.6		
28.0	140.3	157.0						142.7					143.3		
30.0	126.3	145.6						128.6	144.9				129.1		
32.0	114.6	135.7						116.7	135.0				117.2	134.4	

▶ ラフティングジブ定格総荷重表

● 60m ブーム (245tカウンタウエイト + 36tロアウエイト)

(単位:t)

ブーム長さ(m) ジブ長さ(m)	60.0									
	30.0					35.0				
ブーム角度	86°	81°	76°	71°	66°	86°	81°	76°	71°	66°
18.0	225.1					216.8				
20.0	207.3					208.1				
22.0	191.8					192.4				
24.0	175.7	172.0				178.7				
26.0	154.6	157.7				157.5	156.9			
28.0	137.4	145.5				140.2	144.7			
30.0	123.2	135.0				125.9	134.2			
32.0	111.1	125.9	118.3			113.9	125.1			
34.0	100.7	117.8	110.7			103.6	117.1	109.9		
38.0		104.4	98.1			86.7	103.6	97.3		
42.0			87.9	82.3			92.9	87.1	81.5	
46.0			79.5	74.4	69.5		78.4	78.8	73.7	
50.0				67.9	63.3			71.8	67.1	62.5
54.0					58.1				61.5	57.3
58.0										52.8
最大ジブ角度	69.3°	67.9°	62.0°	50.5°	52.9°	72.4°	67.7°	62.6°	57.1°	50.8°
最小ジブ角度	26.4°	31.7°	18.6°	24.6°	28.8°	28.2°	15.8°	22.2°	26.7°	30.1°
標準掛数			11					10		

ブーム長さ(m) ジブ長さ(m)	60.0														
	40.0					45.0					50.0				
ブーム角度	86°	81°	76°	71°	66°	86°	81°	76°	71°	66°	86°	81°	76°	71°	66°
20.0	187.3									163.2					
22.0	181.5									158.6					
24.0	175.3									153.6			142.5		
26.0	160.2									144.3			138.8		
28.0	142.7	144.0								140.3			134.9		
30.0	128.3	133.6								129.8	132.8		130.9		
32.0	116.2	124.5								117.6	123.7		118.9	123.1	
34.0	105.9	116.4								107.2	115.7		108.4	115.1	
38.0	89.1	103.1	96.6							90.4	102.3		91.5	101.7	
42.0	76.0	92.3	86.4							77.4	91.6	85.7	78.5	91.0	85.0
46.0		80.7	78.1	72.9						66.9	82.6	77.4	68.1	82.1	76.7
50.0		69.2	71.2	66.4						57.2	71.4	70.4	59.6	71.9	69.8
54.0			65.2	60.8	56.6						62.0	64.5	60.1	52.3	62.8
58.0				56.1	52.1						59.5	55.3	51.3	55.1	58.9
62.0					48.2							51.2	47.5		54.5
66.0					44.8							47.6	44.1		46.9
70.0													41.1		43.8
74.0															37.8
最大ジブ角度	71.7°	67.5°	59.8°	54.8°	49.2°	71.1°	67.4°	57.6°	53.1°	47.9°	70.6°	67.3°	61.2°	57.3°	53.0°
最小ジブ角度	29.4°	19.8°	24.6°	28.2°	16.2°	17.3°	22.4°	26.2°	15.5°	19.6°	20.2°	24.2°	27.5°	18.8°	22.0°
標準掛数					9					8					7

● 60m ブーム (245tカウンタウエイト + 36tロアウエイト)

(単位:t)

ブーム長さ(m) ジブ長さ(m)	60.0														
	55.0					60.0					65.0				
ブーム角度	86°	81°	76°	71°	66°	86°	81°	76°	71°	66°	86°	81°	76°	71°	66°
24.0	128.8														
26.0	126.2					113.3									
28.0	123.2					111.2				100.0					
30.0	120.1					108.9				98.3					
32.0	116.8					106.3				96.4					
34.0	109.2	114.4				103.7				94.3					
38.0	92.2	101.0				93.0	100.4			90.0	99.7				
42.0	79.1	90.3				79.9	89.7			79.4	89.0				
46.0	68.7	81.5	76.0			69.4	80.9	75.3		69.0	80.2				
50.0	60.2	72.5	69.1			60.9	73.1	68.4		60.5	72.7	67.7			
54.0	53.1	63.4	63.2	58.7		53.8	64.0	62.6		53.4	63.6	61.9			
58.0	47.0	55.8	58.2	53.9		47.7	56.5	57.5	53.3	47.4	56.1	56.9	52.6		
62.0		49.4	53.8	49.8	46.0	42.5	50.1	53.2	49.2	42.3	49.8	52.5	48.5		
66.0			49.9	46.2	42.7		44.6	49.3	45.6	42.0	37.8	44.4	48.7	44.9	
70.0			46.0	43.1	39.7		39.7	45.9	42.4	39.0		39.7	45.3	41.7	38.3
74.0				40.2	37.0			41.7	39.6	36.4		35.5	41.5	38.9	35.7
78.0					34.7				37.1	34.0			37.2	36.4	33.3
82.0										31.9				34.1	31.2
86.0															29.3
90.0															27.5
最大ジブ角度	72.5°	67.2°	59.3°	55.7°	51.7°	72.0°	65.1°	62.1°	54.3°	50.6°	71.5°	67.1°	60.4°	57.4°	49.6°
最小ジブ角度	22.2°	25.6°	17.5°	21.1°	23.7°	23.8°	16.0°	19.9°	22.8°	25.1°	25.0°	18.5°	21.7°	24.2°	16.2°
標準掛数			6					6					5		

ブーム長さ(m) ジブ長さ(m)	60.0									
	70.0					75.0				
ブーム角度	86°	81°	76°	71°	66°	86°	81°	76°	71°	66°
28.0	90.2									
30.0	89.0					80.0				
32.0	87.5					76.7				
34.0	85.9					73.0				
38.0	78.8					66.4				
42.0	72.3	81.4				60.8	68.7			
46.0	66.7	74.6				55.9	62.8			
50.0	60.9	68.8	67.1			51.6	57.7			
54.0	53.8	63.7	61.2			47.8	53.2	59.3		
58.0	47.8	56.5	56.2			44.4	49.3	54.8		
62.0	42.7	50.2	51.9	47.8		41.4	45.8	50.7		
66.0	38.2	44.8	48.1	44.2		38.5	42.7	47.1	43.5	
70.0	34.3	40.1	44.7	41.1		34.6	39.9	43.9	40.4	
74.0	30.7	36.0	41.7	38.3	35.0	31.1	36.2	41.0	37.6	34.3
78.0		32.3	37.6	35.8	32.6	27.6	32.6	37.8	35.1	31.9
82.0			33.8	33.5	30.5		29.1	34.0	32.8	29.8
86.0				31.5	28.6			30.7	30.8	27.9
90.0					26.9				28.9	26.2
94.0						25.3			27.2	24.6
98.0										23.2
最大ジブ角度	72.9°	65.3°	62.7°	56.1°	48.8°	72.5°	67.0°	61.2°	55.0°	52.1°
最小ジブ角度	16.9°	20.3°	23.1°	15.8°	18.5°	18.9°	21.8°	24.3°	18.0°	20.2°
標準掛数					5				4	

● 60m ブーム (281tカウンタウエイト + 36tロアウエイト)

(単位:t)

ブーム長さ(m) ジブ長さ(m)	60.0									
	30.0					35.0				
ブーム角度	86°	81°	76°	71°	66°	86°	81°	76°	71°	66°
18.0	225.1					216.8				
20.0	207.3					208.3				
22.0	191.8					192.6				
24.0	175.7	185.1				179.0				
26.0	154.6	169.7				158.2	168.9			
28.0	137.4	156.6				140.9	155.8			
30.0	123.2	145.3				126.6	144.5			
32.0	111.1	135.5	128.0			114.5	134.7			
34.0	100.7	126.9	119.8			104.2	126.1	119.0		
38.0		108.3	106.2			87.2	111.6	105.4		
42.0			95.2	89.6			93.1	94.4	88.8	
46.0			86.2	81.1	76.2		78.4	85.4	80.3	
50.0				74.0	69.4			77.9	73.2	68.6
54.0					63.7				67.1	62.9
58.0										58.1
最大ジブ角度	69.3°	67.9°	62.0°	50.5°	52.9°	72.4°	67.7°	62.6°	57.1°	50.8°
最小ジブ角度	26.4°	31.7°	18.6°	24.6°	28.8°	28.2°	15.8°	22.2°	26.7°	30.1°
標準掛数			11					10		

ブーム長さ(m) ジブ長さ(m)	60.0														
	40.0					45.0					50.0				
ブーム角度	86°	81°	76°	71°	66°	86°	81°	76°	71°	66°	86°	81°	76°	71°	66°
20.0	187.3									163.2					
22.0	181.5									158.6					
24.0	175.3									153.6			142.5		
26.0	160.2									144.3			138.8		
28.0	142.7	155.1								145.3			134.9		
30.0	128.3	143.9								130.7	143.1		130.9		
32.0	116.2	134.1								118.4	133.4		118.9	132.7	
34.0	105.9	125.5								108.0	124.8		108.4	124.1	
38.0	89.1	111.1	104.7							91.1	110.4		91.5	109.8	
42.0	76.0	94.9	93.7												

▶ ラフティングジブ定格総荷重表

● 65m ブーム (245tカウンタウエイト + 36tロアウエイト)

(単位:t)

ブーム長さ(m)	65.0									
	30.0					35.0				
ジブ長さ(m)	86°	81°	76°	71°	66°	86°	81°	76°	71°	66°
18.0	205.2									
20.0	189.8					189.7				
22.0	176.2					176.5				
24.0	164.2					164.5				
26.0	153.6	155.8				153.8				
28.0	140.6	143.8				144.2	143.0			
30.0	125.9	133.4				129.4	132.6			
32.0	113.4	124.4				116.9	123.6			
34.0	102.7	116.4	108.6			106.2	115.7			
38.0		103.2	96.1			88.8	102.4	95.4		
42.0		92.1	86.2	80.0			91.7	85.4		
46.0			77.9	72.3			81.3	77.2	71.5	
50.0				65.9	60.9			70.3	65.1	
54.0					55.9			59.7	55.0	
58.0					51.5			55.0	50.7	
62.0									47.0	
最大ジブ角度	70.1°	65.3°	60.2°	54.5°	47.9°	69.5°	65.5°	57.3°	52.3°	46.4°
最小ジブ角度	27.9°	15.5°	25.1°	31.5°	19.1°	29.4°	20.2°	27.1°	15.4°	22.6°
標準掛数	10					9				

ブーム長さ(m)	65.0														
	40.0					45.0					50.0				
ジブ長さ(m)	86°	81°	76°	71°	66°	86°	81°	76°	71°	66°	86°	81°	76°	71°	66°
20.0	172.4														
22.0	167.1									151.1					
24.0	161.4									146.9				132.0	
26.0	153.5									142.2				129.5	
28.0	144.0									137.4				125.8	
30.0	131.2	131.9								132.6				121.9	
32.0	118.6	122.9								120.2	122.2			118.0	
34.0	108.0	115.0								109.4	114.3			109.9	113.6
38.0	90.8	101.8	94.6							92.2	101.1			92.6	100.4
42.0	77.3	91.1	84.7							78.8	90.4	83.9		79.3	89.8
46.0		82.4	76.5	70.8						68.1	81.7	75.8		68.7	81.1
50.0		71.6	69.7	64.4						59.1	73.2	68.9	63.6	60.0	73.7
54.0			63.9	59.0	54.3					63.5	63.2	58.3		52.7	64.2
58.0				54.4	50.0					58.2	53.6	49.2		56.3	57.6
62.0				50.3	46.2					53.9	49.6	45.5		53.3	53.9
66.0					43.0						46.1	42.2			49.5
70.0												39.3			42.3
74.0															36.1
最大ジブ角度	72.2°	65.6°	61.8°	57.7°	53.0°	71.6°	65.7°	59.4°	55.6°	51.4°	71.1°	65.8°	62.8°	54.0°	50.1°
最小ジブ角度	30.4°	23.0°	28.6°	19.5°	24.8°	18.8°	24.9°	16.0°	22.2°	26.5°	21.3°	26.4°	19.2°	24.1°	27.7°
標準掛数	8					7					6				

● 65m ブーム (245tカウンタウエイト + 36tロアウエイト)

(単位:t)

ブーム長さ(m)	65.0														
	55.0					60.0					65.0				
ジブ長さ(m)	86°	81°	76°	71°	66°	86°	81°	76°	71°	66°	86°	81°	76°	71°	66°
24.0	120.5														
26.0	117.9					106.5									
28.0	115.1					104.4					94.5				
30.0	112.1					102.2					92.8				
32.0	108.9					99.7					90.9				
34.0	105.7					97.3					88.9				
38.0	93.3	99.7				91.9	99.1				84.7	98.4			
42.0	80.0	89.1				80.7	88.5				80.3	87.8			
46.0	69.3	80.4	74.4			70.1	79.8				69.6	79.1			
50.0	60.7	73.1	67.6			61.4	72.5	66.9			61.0	71.9	66.2		
54.0	53.5	64.8	61.8	56.8		54.2	65.5	61.2			53.8	65.0	60.5		
58.0	47.3	57.0	56.9	52.2		48.1	57.7	56.2	51.5		47.7	57.3	55.5		
62.0		50.4	52.6	48.2		42.8	51.1	51.9	47.5		42.6	50.7	51.3	46.8	
66.0		44.6	48.8	44.7	40.7		45.5	48.2	44.0		38.0	45.2	47.5	43.3	
70.0			45.5	41.6	37.9		40.5	44.9	41.0	37.2	33.7	40.4	44.2	40.3	36.5
74.0				38.9	35.3			41.9	38.2	34.6		36.1	41.2	37.5	33.9
78.0					33.1				35.8	32.4			38.3	35.1	31.7
82.0					31.0				33.6	30.3				32.9	29.6
86.0										28.5				30.9	27.8
90.0															26.1
最大ジブ角度	72.8°	63.5°	60.7°	57.7°	49.0°	72.3°	65.9°	59.0°	56.2°	48.1°	71.9°	67.8°	61.6°	54.9°	51.9°
最小ジブ角度	23.2°	15.9°	21.4°	25.5°	17.8°	24.6°	18.6°	23.1°	15.8°	20.1°	15.5°	20.6°	24.5°	18.3°	21.9°
標準掛数	6					5					5				

ブーム長さ(m)	65.0														
	70.0					75.0									
ジブ長さ(m)	86°	81°	76°	71°	66°	86°	81°	76°	71°	66°					
30.0	83.6									76.1					
32.0	82.2									75.0					
34.0	80.7									73.5					
38.0	77.3									66.9					
42.0	72.7	82.7								61.1	69.8				
46.0	67.0	75.7								56.2	63.8				
50.0	61.5	69.7								51.8	58.5				
54.0	54.3	64.5	59.8							48.0	53.9	59.1			
58.0	48.2	57.7	54.9							44.6	49.9	54.2			
62.0	43.0	51.2	50.6	46.1						41.6	46.4	50.0			
66.0	38.5	45.6	46.9	42.7						38.7	43.2	46.2	42.0		
70.0	34.5	40.8	43.6	39.6						34.8	40.4	42.9	38.9		
74.0	30.9	36.6	40.6	36.9	33.2					31.2	36.9	40.0	36.2		
78.0		32.9	38.0	34.4	31.0	28.0				33.1	37.4	33.8	30.3		
82.0			34.8	32.2	29.0					29.8	35.0	31.6	28.3		
86.0			30.4	30.3	27.1						31.5	29.6	26.4		
90.0				28.4	25.5						26.8	27.8	24.8		
94.0					23.9							26.1	23.2		
98.0													21.9		
102.0														20.6	
最大ジブ角度	71.5°	66.0°	60.1°	57.7°	51.0°	72.8°	67.7°	62.3°	56.5°	50.1°					
最小ジブ角度	17.9°	22.1°	16.1°	20.2°	23.2°	19.7°	23.4°	18.2°	21.7°	15.1°					
標準掛数	4					4					4				

● 65m ブーム (281tカウンタウエイト + 36tロアウエイト)

(単位:t)

ブーム長さ(m)	65.0									
	30.0					35.0				
ジブ長さ(m)	86°	81°	76°	71°	66°	86°	81°	76°	71°	66°
18.0	205.2									
20.0	189.8					190.0				
22.0	176.2					176.5				
24.0	164.2					164.5				
26.0	153.6	167.8				153.8				
28.0	140.6	154.9				144.2	154.1			
30.0	125.9	143.7				129.4	142.9			
32.0	113.4	134.0				116.9	133.2			
34.0	102.7	125.5	117.6			106.2	124.7			
38.0		111.2	104.2			88.8	110.5	103.4		
42.0		92.1	93.4	87.3			96.7	92.7		
46.0			84.6	79.0			81.3	83.8	78.2	
50.0				72.0	67.0			76.4	71.2	
54.0					61.5			65.3	60.7	
58.0					56.8			60.3	56.0	
62.0									51.8	
最大ジブ角度	70.1°	65.3°	60.2°	54.5°	47.9°	69.5°	65.5°	57.3°	52.3°	46.4°
最小ジブ角度	27.9°	15.5°	25.1°	31.5°	19.1°	29.4°	20.2°	27.1°	15.4°	22.6°
標準掛数	10					9				

ブーム長さ(m)	65.0														
	40.0					45.0					50.0				
ジブ長さ(m)	86°	81°	76°	71°	66°	86°	81°	76°	71°	66°	86°	81°	76°	71°	66°
20.0	172.4														
22.0	167.1									151.1					
24.0	161.4									146.9				133.0	
26.0	153.5									142.2				129.5	
28.0	144.0									137.4				125.8	
30.0	131.2	142.3								132.6				121.9	
32.0	118.6	132.6								120.2	131.8			118.0	
34.0	10														

▶ ラフティングジブ定格総荷重表

● 70m ブーム (245tカウンタウエイト + 36tロアウエイト)

(単位:t)

ブーム長さ(m)	70.0					ブーム長さ(m)	70.0																			
	ジブ長さ(m)						40.0					45.0					50.0									
ブーム角度	86°	81°	76°	71°	66°	ブーム角度	86°	81°	76°	71°	66°	86°	81°	76°	71°	66°	86°	81°	76°	71°	66°					
作業半径(m)	20.0	171.4				作業半径(m)	22.0	154.0					140.3													
	22.0	160.0					24.0	148.8										123.9								
	24.0	149.4					26.0	139.4										120.8								
	26.0	140.0					28.0	131.0										117.4								
	28.0	131.6	141.0				30.0	123.5	130.0									113.9								
	30.0	124.1	130.7				32.0	116.7	121.2					116.1	120.4			110.3								
	32.0	117.3	121.8				34.0	110.3	113.4					109.9	112.6			106.7	111.9							
	34.0	108.4	114.0				38.0	92.5	100.3					93.3	99.6			94.5	98.9							
	38.0	90.6	100.9	93.1			42.0	78.8	89.8	82.6				79.6	89.1	81.9		80.9	88.5							
	42.0		90.4	83.3			46.0	66.4	81.2	74.6				68.7	80.5	73.9		70.0	79.9	73.2						
	46.0		81.7	75.3	69.0		50.0		74.0	68.0	62.1			59.6	73.2	67.2		61.1	72.7	66.5						
	50.0			68.6	62.8		54.0			62.3	56.9				65.1	61.6	56.1		53.6	66.4	60.9	55.4				
	54.0				57.6		52.4	58.0			57.4	52.4	47.5			56.7	51.6			58.2	56.1	50.9				
	58.0				53.1		48.2	62.0				48.5	43.9			52.5	47.7	43.1		51.0	51.8	47.0				
	62.0						44.6	66.0					40.8				44.3	40.0			48.2	43.7	39.3			
最大ジブ角度	70.2°	66.9°	59.6°	55.6°	50.9°	70.0				38.0						37.2				40.7	36.5					
最小ジブ角度	30.6°	23.7°	31.3°	23.8°	30.3°	74.0										34.8				38.0	34.1					
標準掛数	8					78.0															31.9					
最大ジブ角度	69.7°	66.8°	57.1°	53.5°	49.3°	72.0°	66.8°	61.2°	51.8°	48.1°	71.5°	66.8°	59.1°	56.3°	47.0°											
最小ジブ角度	16.9°	25.8°	18.1°	25.8°	16.5°	20.2°	27.2°	21.1°	27.3°	19.9°	22.4°	15.8°	23.2°	15.8°	22.2°											
標準掛数	7					7					6															

● 70m ブーム (245tカウンタウエイト + 36tロアウエイト)

(単位:t)

ブーム長さ(m)	55.0					70.0					65.0					ブーム長さ(m)	70.0					75.0													
	ジブ長さ(m)					60.0					65.0						ジブ長さ(m)					70.0					75.0								
ブーム角度	86°	81°	76°	71°	66°	ブーム角度	86°	81°	76°	71°	66°	ブーム角度	86°	81°	76°	71°	66°	ブーム角度	86°	81°	76°	71°	66°	ブーム角度	86°	81°	76°	71°	66°						
作業半径(m)	26.0	109.8				作業半径(m)	26.0	99.9				作業半径(m)	30.0	79.0				作業半径(m)	32.0	77.7				70.6											
	28.0	107.2					28.0	98.0			88.0		34.0	76.2					34.0	76.2				69.4											
	30.0	104.4					30.0	95.9			87.3		38.0	73.1					38.0	73.1				67.0											
	32.0	101.6					32.0	93.6			85.5		42.0	69.8	84.1				42.0	69.8	84.1			61.5											
	34.0	98.6					34.0	91.3			83.7		46.0	66.4	76.9				46.0	66.4	76.9			56.5	64.8										
	38.0	92.7	98.2				38.0	86.4	97.6				50.0	62.0	70.1				50.0	62.0	70.1			52.1	59.4										
	42.0	80.8	87.7				42.0	81.4	87.1				54.0	54.7	64.0	58.1			54.0	54.7	64.0	58.1		48.2	54.7										
	46.0	70.0	79.2	72.4			46.0	70.7	78.5				58.0	48.5	58.8	53.3			58.0	48.5	58.8	53.3		44.8	50.6	52.7									
	50.0	61.2	72.0	65.8			50.0	61.9	71.4	65.1			62.0	43.3	52.2	49.2			62.0	43.3	52.2	49.2		41.7	46.9	48.5									
	54.0	53.9	65.9	60.2			54.0	54.6	65.3	59.5			66.0	38.7	46.5	45.5	40.8		66.0	38.7	46.5	45.5	40.8	39.0	43.7	44.9	40.1								
	58.0	47.6	58.2	55.3	50.2		58.0	48.4	58.9	54.7			70.0	34.7	41.6	42.3	37.9		70.0	34.7	41.6	42.3	37.9	35.0	40.8	41.6	37.2								
	62.0		51.4	51.1	46.3		62.0	43.0	52.1	50.5	45.6		74.0	31.1	37.2	39.4	35.3		74.0	31.1	37.2	39.4	35.3	31.4	37.5	38.8	34.6								
	66.0		45.5	47.5	42.9		38.5	66.0	46.3	46.8	42.2		38.2	78.0						78.0					28.2	33.7	36.2	32.2	28.4						
	70.0		44.2	39.9	35.8		31.9	70.0	41.3	43.6	39.3		35.1	34.1	41.1	42.9	38.6		82.0					30.3	33.9	30.1	26.4								
	74.0			37.3	33.4		29.8	74.0	40.7	36.6	32.6		36.8	40.0	35.9	31.9	86.0						25.6	31.8	28.2	24.7									
78.0			34.9	31.2	27.8	78.0			34.2	30.5		37.5	33.6	29.8	90.0					27.9	23.8	26.4	23.1												
82.0				29.2	25.8	82.0			32.1	28.5		35.1	31.4	27.8	94.0					22.3		24.8	21.6												
86.0					26.8	86.0				26.8			29.5	26.1	98.0					21.0		23.4	20.3												
90.0						90.0							24.5	23.0	102.0								19.1												
94.0						94.0							23.0	23.0	最大ジブ角度	71.8°	66.7°	61.2°	55.4°	48.8°	71.4°	65.0°	59.8°	58.0°	52.1°										
最大ジブ角度	71.0°	64.4°	62.2°	54.7°	51.8°	72.7°	66.7°	60.3°	53.4°	50.6°	72.2°	64.7°	62.8°	56.6°	49.7°																				
最小ジブ角度	24.1°	18.7°	24.7°	18.8°	23.9°	25.4°	20.9°	26.0°	20.9°	25.3°	16.7°	22.5°	17.4°	22.5°	16.4°																				
標準掛数	5					5					4					4																			

● 70m ブーム (281tカウンタウエイト + 36tロアウエイト)

(単位:t)

ブーム長さ(m)	70.0					ブーム長さ(m)	70.0																			
	ジブ長さ(m)						40.0					45.0					50.0									
ブーム角度	86°	81°	76°	71°	66°	ブーム角度	86°	81°	76°	71°	66°	ブーム角度	86°	81°	76°	71°	66°	ブーム角度	86°	81°	76°	71°	66°			
作業半径(m)	20.0	171.7				作業半径(m)	20.0	159.8				作業半径(m)	22.0	155.1				140.3								
	22.0	160.0					22.0	155.1						140.3												
	24.0	149.4					24.0	148.8						136.6												
	26.0	140.0					26.0	139.4						132.3												
	28.0	131.6	152.1				28.0	131.0						128.0												
	30.0	124.1	141.1				30.0	123.5	140.4					122.9												
	32.0	117.3	131.5				32.0	116.7	130.8					116.1	130.1											
	34.0	108.4	123.1				34.0	110.3	122.4					109.9	121.7											
	38.0	90.6	109.0	101.2			38.0	92.5	108.4					93.3	107.6											
	42.0		97.7	90.6			42.0	78.8	97.1	89.9					79.6	96.4	89.1									
	46.0		84.5	81.9	75.7		46.0	66.4	86.6	81.3					68.7	87.1	80.5									
	50.0			74.7	68.9		50.0		74.1	68.2					59.6	75.1	73.3									
	54.0				63.2		58.0	54.0			67.9		62.5			65.1	67.2	61.7								
	58.0				58.3		53.5	58.0			62.7		57.6	52.7			61.9	56.9								
	62.0				53.5		49.5	62.0					53.4	48.8			57.4	52.6	48.0							
66.0					45.4	66.0					45.4				48.9	44.6										
70.0					42.3	70.0																				

▶ ラフティングジブ定格総荷重表

● 75m ブーム (245tカウンタウエイト + 36tロアウエイト)

(単位: t)

ブーム長さ(m)	75.0				
ジブ長さ(m)	35.0				
ブーム角度	86°	81°	76°	71°	66°
20.0	154.0				
22.0	144.3				
24.0	135.0				
26.0	126.6				
28.0	119.2				
30.0	112.4	129.0			
32.0	106.3	120.2			
34.0	100.6	112.5			
38.0	89.8	99.5	91.0		
42.0		89.2	81.4		
46.0		80.6	73.6		
50.0			67.0	60.7	
54.0			61.4	55.6	
58.0				51.2	45.9
62.0					42.5
66.0					39.5
最大ジブ角度	70.8°	64.7°	61.9°	50.7°	46.6°
最小ジブ角度	31.7°	26.8°	20.5°	29.9°	22.9°
標準掛数	7				

ブーム長さ(m)	75.0														
ジブ長さ(m)	40.0					45.0					50.0				
ブーム角度	86°	81°	76°	71°	66°	86°	81°	76°	71°	66°	86°	81°	76°	71°	66°
22.0	141.6					129.9									
24.0	134.2					126.4					115.1				
26.0	125.9					122.6					112.2				
28.0	118.5					117.7					109.1				
30.0	111.8					111.1					105.8				
32.0	105.8	119.5				105.0	118.7				102.5				
34.0	100.3	111.8				99.5	111.0				98.5	110.4			
38.0	90.5	98.9				89.9	98.2				88.9	97.5			
42.0	80.3	88.5	80.7			81.2	87.8	79.9			80.8	87.2			
46.0	68.7	80.0	72.9			70.0	79.3	72.1			70.7	78.7	71.4		
50.0		72.9	66.3	59.9		60.8	72.2	65.6			61.6	71.6	64.9		
54.0			67.0	54.8			66.2	60.0	54.1		54.0	65.6	59.4		
58.0			56.0	50.5			58.4	55.3	49.7			59.5	54.6	49.0	
62.0				46.7	41.7			51.2	46.0	40.9		52.2	50.5	45.3	
66.0				43.4	38.7				42.7	37.9			46.9	42.0	37.2
70.0					36.1				39.8	35.3				39.1	34.6
74.0										33.0				36.5	32.2
78.0															30.1
最大ジブ角度	70.2°	64.9°	59.2°	56.4°	45.5°	72.5°	67.9°	62.9°	54.5°	51.5°	71.9°	67.7°	60.7°	52.9°	50.2°
最小ジブ角度	18.6°	28.3°	23.2°	15.8°	25.1°	21.5°	15.6°	25.1°	19.4°	26.7°	23.5°	18.9°	26.5°	21.8°	27.9°
標準掛数	7					6					6				

● 75m ブーム (245tカウンタウエイト + 36tロアウエイト)

(単位: t)

ブーム長さ(m)	75.0														
ジブ長さ(m)	55.0					60.0					65.0				
ブーム角度	86°	81°	76°	71°	66°	86°	81°	76°	71°	66°	86°	81°	76°	71°	66°
26.0	102.2										83.5				
28.0	99.8										81.9				
30.0	97.3										80.2				
32.0	94.6										78.5				
34.0	91.8										74.7				
38.0	86.2	96.8				80.1	96.1				70.8	85.1			
42.0	80.2	86.5				75.5	85.8				66.9	76.7			
46.0	71.5	78.0				71.0	77.4				62.4	70.3	63.5		
50.0	62.5	70.9	64.2			62.4	70.3	63.5			54.6	63.6	57.3		
54.0	54.9	64.9	58.6			55.0	64.3	58.0			48.4	58.5	52.6		
58.0	48.5	59.7	53.9	48.3		48.7	59.1	53.3			43.1	52.8	48.5		
62.0		53.2	49.8	44.5		43.3	53.2	49.2	43.8		38.4	46.9	44.9	39.8	
66.0		47.0	46.2	41.2		38.2	47.2	45.6	40.5		42.1	42.4	37.7	37.0	
70.0			43.0	38.4	33.8		42.1	42.4	37.7		39.6	35.1	30.8	34.4	30.0
74.0			40.2	35.8	31.5			39.6	35.1	30.8		37.4	38.9	34.4	30.0
78.0				33.5	29.4			37.1	32.8	28.7			36.4	32.1	28.0
82.0					27.5				30.8	26.8			34.1	30.1	26.1
86.0					25.8					25.1				28.2	24.4
90.0										23.6				26.5	22.9
94.0														21.5	21.5
最大ジブ角度	71.4°	65.3°	58.8°	56.8°	49.1°	71.0°	67.5°	61.7°	55.3°	48.1°	72.5°	65.5°	60.0°	54.1°	52.0°
最小ジブ角度	25.0°	21.2°	16.1°	23.6°	18.0°	15.1°	22.9°	18.8°	25.0°	20.3°	17.7°	24.3°	20.7°	16.0°	22.0°
標準掛数	5					5					4				

ブーム長さ(m)	75.0									
ジブ長さ(m)	70.0					75.0				
ブーム角度	86°	81°	76°	71°	66°	86°	81°	76°	71°	66°
30.0	74.4									
32.0	73.1							66.0		
34.0	71.7							65.4		
38.0	68.7							63.0		
42.0	65.5	84.5						60.5		
46.0	62.2	76.0						56.8	65.8	
50.0	59.0	69.0						52.4	60.3	
54.0	55.2	63.0	56.6					48.5	55.5	
58.0	48.9	57.9	51.9					45.0	51.2	51.2
62.0	43.6	53.3	47.8					41.9	47.5	47.1
66.0	38.9	47.4	44.3	39.1				39.1	44.2	43.6
70.0	34.9	42.3	41.1	36.3				35.2	41.2	40.4
74.0	31.2	37.9	38.3	33.7				31.6	38.2	37.6
78.0		34.0	35.8	31.5	27.2			28.4	34.3	35.1
82.0		29.9	33.5	29.4	25.4			30.8	32.9	28.7
86.0			31.5	27.5	23.7			26.2	30.8	26.9
90.0				25.9	22.2			28.8	25.2	21.5
94.0				24.3	20.8				23.6	20.1
98.0					19.6				22.2	18.9
102.0										17.7
106.0										16.6
最大ジブ角度	72.1°	67.4°	62.4°	57.0°	51.0°	71.7°	65.6°	60.9°	55.8°	50.2°
最小ジブ角度	19.7°	15.9°	22.3°	18.3°	23.4°	21.3°	18.0°	23.5°	20.1°	15.3°
標準掛数	4					3				

● 75m ブーム (281tカウンタウエイト + 36tロアウエイト)

(単位: t)

ブーム長さ(m)	75.0				
ジブ長さ(m)	35.0				
ブーム角度	86°	81°	76°	71°	66°
20.0	154.7				
22.0	144.3				
24.0	135.0				
26.0	126.6				
28.0	119.2				
30.0	112.4	133.4			
32.0	106.3	125.4			
34.0	100.6	118.2			
38.0	89.8	105.4	99.0		
42.0		93.9	88.7		
46.0		84.0	80.2		
50.0			73.1	66.8	
54.0			67.1	61.2	
58.0				56.4	51.2
62.0					47.4
66.0					44.1
最大ジブ角度	70.8°	64.7°	61.9°	50.7°	46.6°
最小ジブ角度	31.7°	26.8°	20.5°	29.9°	22.9°
標準掛数	8				

ブーム長さ(m)	75.0														
ジブ長さ(m)	40.0					45.0					50.0				
ブーム角度	86°	81°	76°	71°	66°	86°	81°	76°	71°	66°	86°	81°	76°	71°	66°
22.0	141.6					129.9									
24.0	134.2					126.4					115.1				
26.0	125.9					122.6					112.2				
28.0	118.5					117.7					109.1				
30.0	111.8					111.1					105.8				
32.0	105.8	124.4				105.0	123.4				102.5				
34.0	100.3	117.3				99.5	116.3				98.5	115.0			
38.0	90.5	105.0				89.9	104.1				88.9	102.8			
42.0	80.3	94.3	88.0			81.2	93.9	87.2			80.8	92.7			
46.0	68.7	84.8	79.5			70.0	84.9	78.7			70.7	84.2	78.0		
50.0		76.5	72.4	66.0		60.8	76.8	71.7			61.6	76.7	71.0		
54.0			66.4	60.5			67.3	65.7	59.7		54.0	68.0	65.0		
58.0			61.3	55.7			58.4	60.5	55.0			59.5	59.9	54.2	
62.0				51.6	46.6			56.0	50.9	45.8		52.2	55.4	50.1	
66.0				48.0	43.3				47.3	42.5			51.5	46.6	41.8
70.0					40.4				44.1	39.6				43.4	38.9
74.0										37.0				40.6	36.3
78.0															34.0
最大ジブ角度	70.2°	64.9°	59.2°	56.4°	45.5°	72.5°	67.9°	62.9°	54.5°	51.5°	71.9°	67.7°	60.7°	52.9°	50.2°
最小ジブ角度	18.6°	28.3°	23.2°	15.8°	25.1°	21.5°	15.6°	25.1°	19.4°	26.7°	23.5°	18.9°	26.5°	21.8°	27.9°
標準掛数	7					6					6				

● 75m ブーム (281tカウンタウエイト +

▶ ラフティングジブ定格総荷重表

● 80m ブーム (245tカウンタウエイト + 36tロアウエイト)

(単位:t)

ブーム長さ(m)		80.0																				
ジブ長さ(m)		35.0					40.0					45.0					50.0					
ブーム角度		86°	81°	76°	71°	66°	86°	81°	76°	71°	66°	86°	81°	76°	71°	66°	86°	81°	76°	71°	66°	
作業半径(m)	20.0	135.5																				
	22.0	125.8															107.0					
	24.0	117.0															104.3					
	26.0	109.2															101.3					
	28.0	102.2															95.2					
	30.0	95.9	116.6														89.7					
	32.0	90.1	108.8														84.7					
	34.0	84.9	101.8														75.8	89.0				
	38.0	75.6	89.7														68.3	79.4				
	42.0	67.3	79.7	79.2													61.9	71.4	69.3			
	46.0		71.2	71.5													56.2	64.5	63.0			
	50.0			65.1	58.2												51.1	58.5	57.6			
	54.0			59.7	53.3												52.9	53.7	47.5			
	58.0				49.1	43.2												49.6	43.9			
	62.0				45.4	40.0												40.7	35.5			
66.0					37.1												37.9	33.0				
最大ジブ角度	71.4°	66.1°	56.6°	54.1°	51.1°												72.3°	63.7°	62.3°	55.2°	47.1°	
最小ジブ角度	16.4°	29.6°	25.7°	20.4°	30.5°												24.5°	21.6°	17.8°	26.5°	22.4°	
標準掛数	7																					

● 80m ブーム (245tカウンタウエイト + 36tロアウエイト)

(単位:t)

ブーム長さ(m)		80.0														
ジブ長さ(m)		55.0					60.0					65.0				
ブーム角度		86°	81°	76°	71°	66°	86°	81°	76°	71°	66°	86°	81°	76°	71°	66°
作業半径(m)	26.0	95.3														
	28.0	93.1				85.3					78.1					
	30.0	90.8				83.4					76.6					
	32.0	88.3				81.5					75.1					
	34.0	84.1				79.4					73.5					
	38.0	75.5	88.4			75.1					70.0					
	42.0	68.1	79.0			67.7	78.5				66.4	77.9				
	46.0	61.8	71.0			61.4	70.6				61.0	70.1				
	50.0	56.2	64.3	62.2		56.0	63.8	61.5			55.5	63.3				
	54.0	51.3	58.4	56.9		51.1	58.0	56.2			50.7	57.5	55.5			
	58.0	46.8	53.2	52.3		46.8	52.9	51.6			46.5	52.5	50.9			
	62.0		48.6	48.3	42.4	42.9	48.4	47.6	41.7		42.6	48.0	46.9			
	66.0		44.4	44.8	39.3	39.2	44.4	44.1	38.6		39.1	44.0	43.4	37.9		
	70.0			41.7	36.5	31.5	40.7	41.0	35.8		35.1	40.4	40.4	35.1		
	74.0			38.9	34.0	29.3		38.3	33.4	28.6		37.1	37.6	32.7		
78.0				31.8	27.4		35.8	31.2	26.6		34.0	35.2	30.5	25.9		
82.0				29.8	25.6			29.2	24.9			32.9	28.5	24.1		
86.0					24.0			27.4	23.3				26.7	22.6		
90.0									21.8				25.1	21.1		
94.0														19.8		
98.0														18.6		
最大ジブ角度	71.8°	66.2°	60.3°	53.7°	51.8°	71.4°	64.1°	63.0°	57.2°	50.7°	72.8°	66.3°	61.3°	55.8°	49.8°	
最小ジブ角度	25.9°	23.4°	20.3°	16.1°	24.1°	16.3°	24.8°	22.2°	18.7°	25.4°	18.7°	15.8°	23.6°	20.7°	16.6°	
標準掛数	5					4					4					

● 80m ブーム (245tカウンタウエイト + 36tロアウエイト)

(単位:t)

ブーム長さ(m)		80.0																			
ジブ長さ(m)		80.0					85.0					90.0					95.0				
ブーム角度		86°	81°	76°	71°	66°	86°	81°	76°	71°	66°	86°	81°	76°	71°	66°					
作業半径(m)	34.0	63.5																			
	38.0	57.6									42.5				37.7						
	42.0	52.4									38.5				33.9						
	46.0	48.0	56.4								35.0				30.6						
	50.0	44.1	51.5								31.9	37.7			27.7						
	54.0	40.6	47.2								29.1	34.4			25.1	30.0					
	58.0	37.6	43.4								26.6	31.3			22.8	27.2					
	62.0	34.8	40.1	44.9							24.4	28.6			20.7	24.7					
	66.0	32.3	37.1	41.5							22.3	26.2	30.7		18.8	22.4	26.6				
	70.0	30.1	34.5	38.4							20.5	24.0	28.1		17.0	20.4	24.2				
	74.0	28.1	32.1	35.7	30.6						18.8	22.1	25.8		15.4	18.5	22.0				
	78.0	26.2	29.9	33.2	28.5						17.2	20.2	23.7	27.1	14.0	16.8	20.0				
	82.0	24.6	27.9	31.0	26.5						15.7	18.6	21.7	25.1	12.6	15.2	19.6				
	86.0		26.1	29.0	24.7	20.5					14.3	17.0	20.0	23.2	11.3	13.8	16.5	18.0			
	90.0		23.1	27.2	23.1	19.1					13.1	15.6	18.3	21.3	10.1	12.5	15.0	16.4			
94.0			25.6	21.6	17.8					11.8	14.2	16.8	19.6	9.0	11.2	13.6	15.0	15.6			
98.0			20.7	20.3	16.6						13.0	15.4	18.0	15.2	7.4	10.0	12.3	13.6	14.5		
102.0				19.0	15.5						11.8	14.1	16.6	14.1		8.9	11.1	12.4	13.4		
106.0					14.5							12.9	15.2	13.1			9.9	11.2	12.4		
110.0					13.5								13.9	12.2			8.8	10.2	11.3		
最大ジブ角度	71.7°	67.9°	60.6°	56.2°	51.3°												72.1°	66.3°	62.9°	56.4°	52.4°
最小ジブ角度	23.2°	21.4°	19.1°	16.1°	21.9°												19.5°	24.5°	22.8°	26.9°	38.8°
標準掛数	3			3			2			2											

▶ ラフティングジブ定格総荷重表

● 80m ブーム (281tカウンタウェイト + 36tロアウェイト)

(単位: t)

ブーム長さ(m)		80.0																			
ジブ長さ(m)		35.0					40.0					45.0					50.0				
ブーム角度		86°	81°	76°	71°	66°	86°	81°	76°	71°	66°	86°	81°	76°	71°	66°	86°	81°	76°	71°	66°
作業半径(m)	20.0	135.6																			
	22.0	125.8																			
	24.0	117.0																			
	26.0	109.2																			
	28.0	102.2																			
	30.0	95.9	116.6																		
	32.0	90.1	108.8																		
	34.0	84.9	101.8																		
	38.0	75.6	89.7																		
	42.0	67.3	79.7	86.5																	
	46.0		71.2	78.2																	
	50.0			71.2	64.2																
	54.0				65.3	58.9															
	58.0					54.3	48.5														
	62.0						50.3	44.9													
	66.0							41.7													
最大ジブ角度		71.4°	66.1°	56.6°	54.1°	51.1°															
最小ジブ角度		16.4°	29.6°	25.7°	20.4°	30.5°															
標準掛数		7																			

● 80m ブーム (281tカウンタウェイト + 36tロアウェイト)

(単位: t)

ブーム長さ(m)		80.0																			
ジブ長さ(m)		55.0					60.0					65.0									
ブーム角度		86°	81°	76°	71°	66°	86°	81°	76°	71°	66°	86°	81°	76°	71°	66°					
作業半径(m)	26.0	95.3																			
	28.0	93.1				85.3															
	30.0	90.8				83.4															
	32.0	88.3				81.5															
	34.0	84.1				79.4															
	38.0	75.5	88.4			75.1															
	42.0	68.1	79.0			67.7	78.5														
	46.0	61.8	71.0			61.4	70.6														
	50.0	56.2	64.3	68.3		56.0	63.8	67.6													
	54.0	51.3	58.4	62.5		51.1	58.0	61.8													
	58.0	46.8	53.2	57.5		46.8	52.9	56.8													
	62.0		48.6	53.2	47.3	42.9	48.4	52.5	46.6												
	66.0		44.4	49.4	43.9	39.2	44.4	48.7	43.2	39.1	44.0	48.0	42.4								
	70.0			45.9	40.8	35.8	40.7	45.4	40.1	35.1	40.4	44.7	39.4								
	74.0			41.9	38.1	33.4		41.9	37.5	32.7	37.1	41.5	36.7								
	78.0				35.7	31.2		38.4	35.0	30.5	34.0	38.2	34.3	29.8							
82.0					33.5	29.3			32.9	28.5		35.1	32.2	27.8							
86.0						27.5			30.9	26.8			30.2	26.1							
90.0										25.2				28.4	24.5						
94.0															23.0						
98.0																21.6					
最大ジブ角度		71.8°	66.2°	60.3°	53.7°	51.8°	71.4°	64.1°	63.0°	57.2°	50.7°	72.8°	66.3°	61.3°	55.8°	49.8°					
最小ジブ角度		25.9°	23.4°	20.3°	16.1°	24.1°	16.3°	24.8°	22.2°	18.7°	25.4°	18.7°	15.8°	23.6°	20.7°	16.6°					
標準掛数		5					4					4									

● 80m ブーム (281tカウンタウェイト + 36tロアウェイト)

(単位: t)

ブーム長さ(m)		80.0																			
ジブ長さ(m)		80.0																			
ブーム角度		86°	81°	76°	71°	66°	86°	81°	76°	71°	66°	86°	81°	76°	71°	66°					
作業半径(m)	34.0	63.5																			
	38.0	57.6																			
	42.0	52.4																			
	46.0	48.0	56.4																		
	50.0	44.1	51.5																		
	54.0	40.6	47.2																		
	58.0	37.6	43.4																		
	62.0	34.8	40.1	44.9																	
	66.0	32.3	37.1	41.5																	
	70.0	30.1	34.5	38.4																	
	74.0	28.1	32.1	35.7	30.6																
	78.0	26.2	29.9	33.2	28.5																
	82.0	24.6	27.9	31.0	26.5																
	86.0		26.1	29.0	24.7	20.5															
	90.0			23.1	27.2	23.1	19.1														
	94.0				25.6	21.6	17.8														
98.0					20.7	16.6															
102.0						19.0	15.5														
106.0							17.9	14.5													
110.0								13.5													
最大ジブ角度		71.7°	67.9°	60.6°	56.2°	51.3°															
最小ジブ角度		23.2°	21.4°	19.1°	16.1°	21.9°															
標準掛数		3																			

