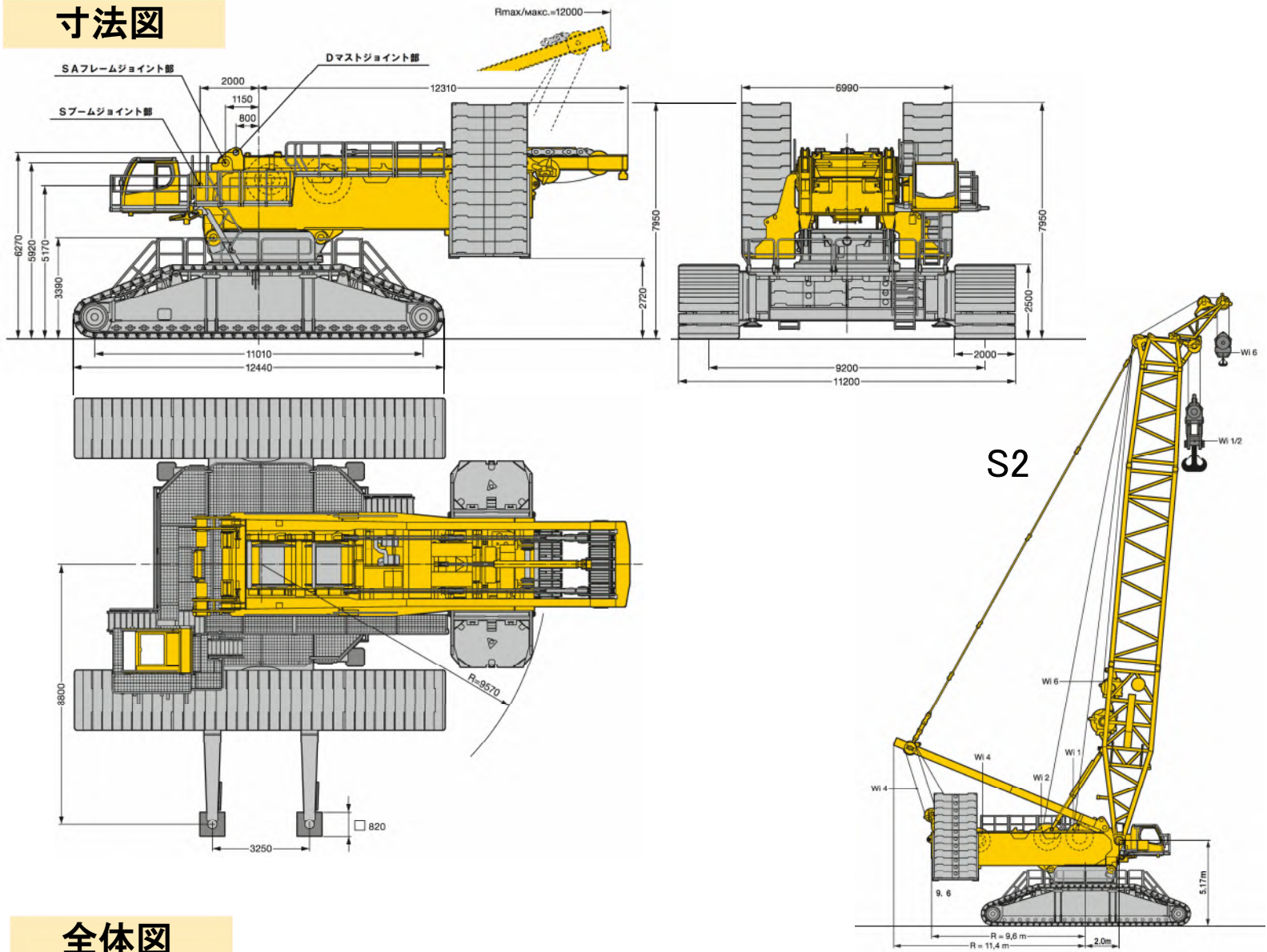


# 1000t

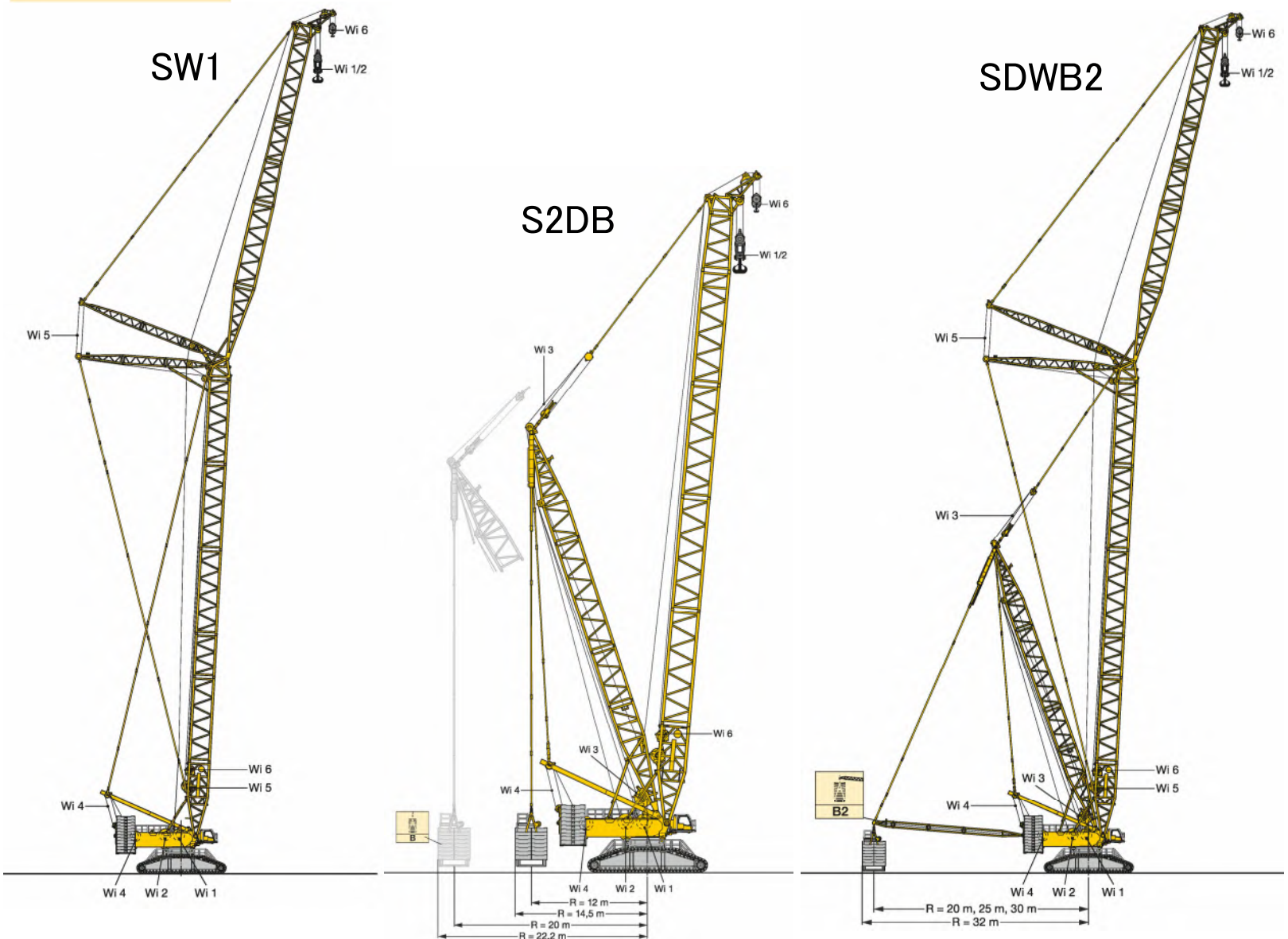
# LIEBHERR LR11000



## 寸法図



## 全体図



# 1000t

# LIEBHERR LR11000



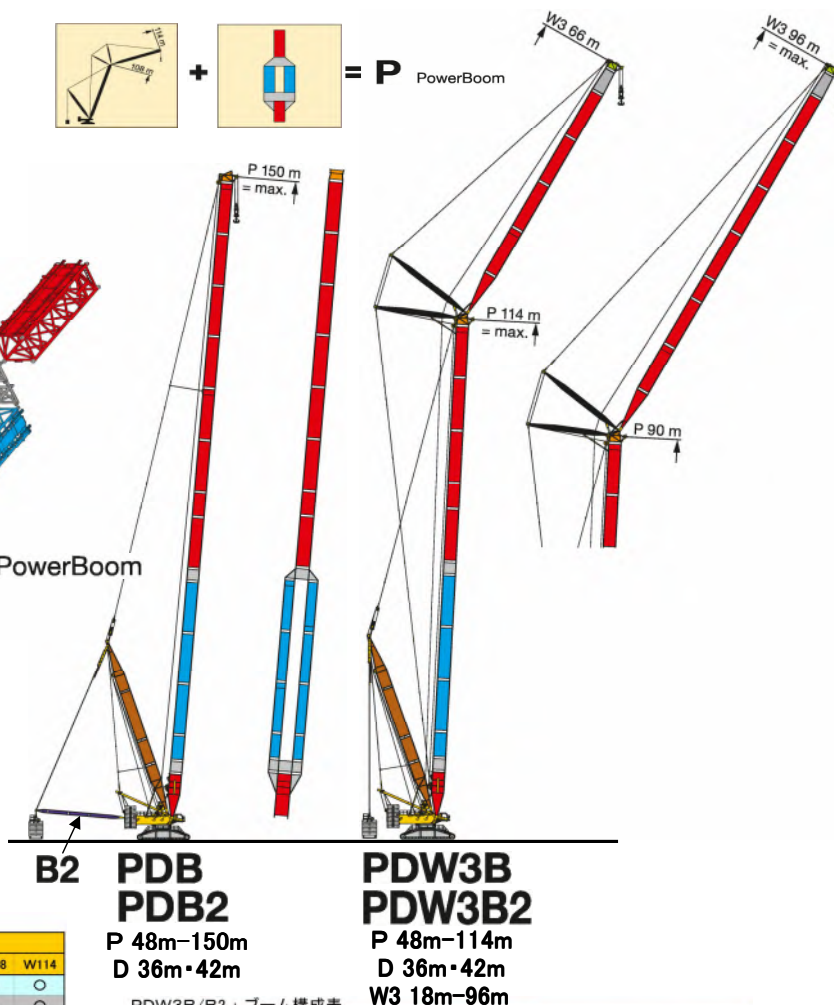
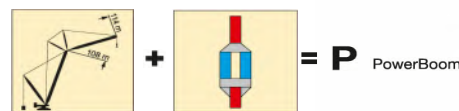
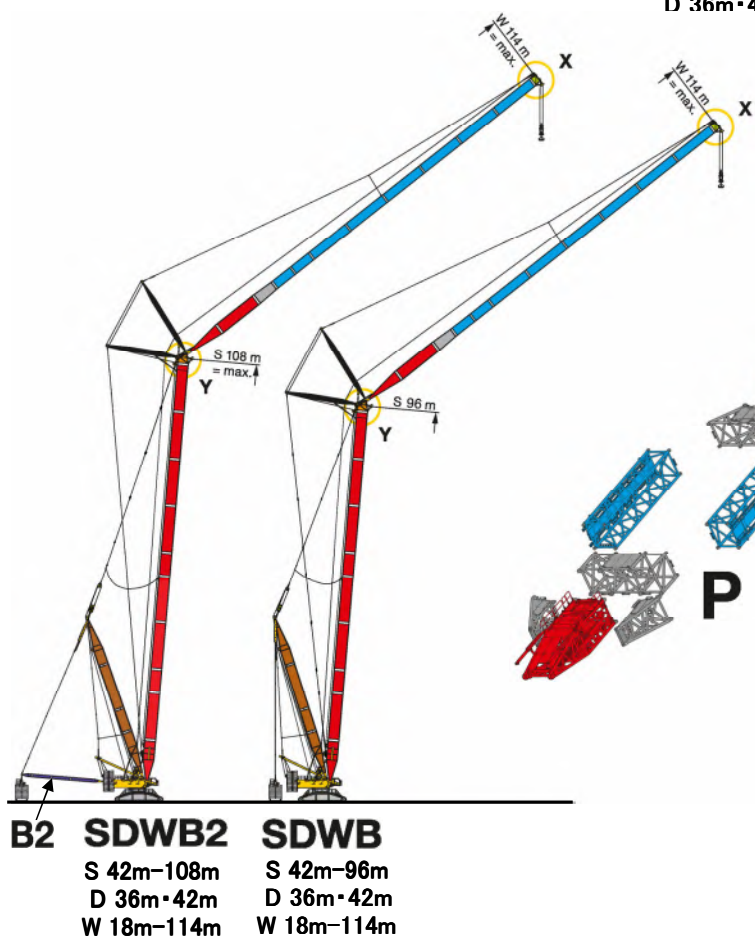
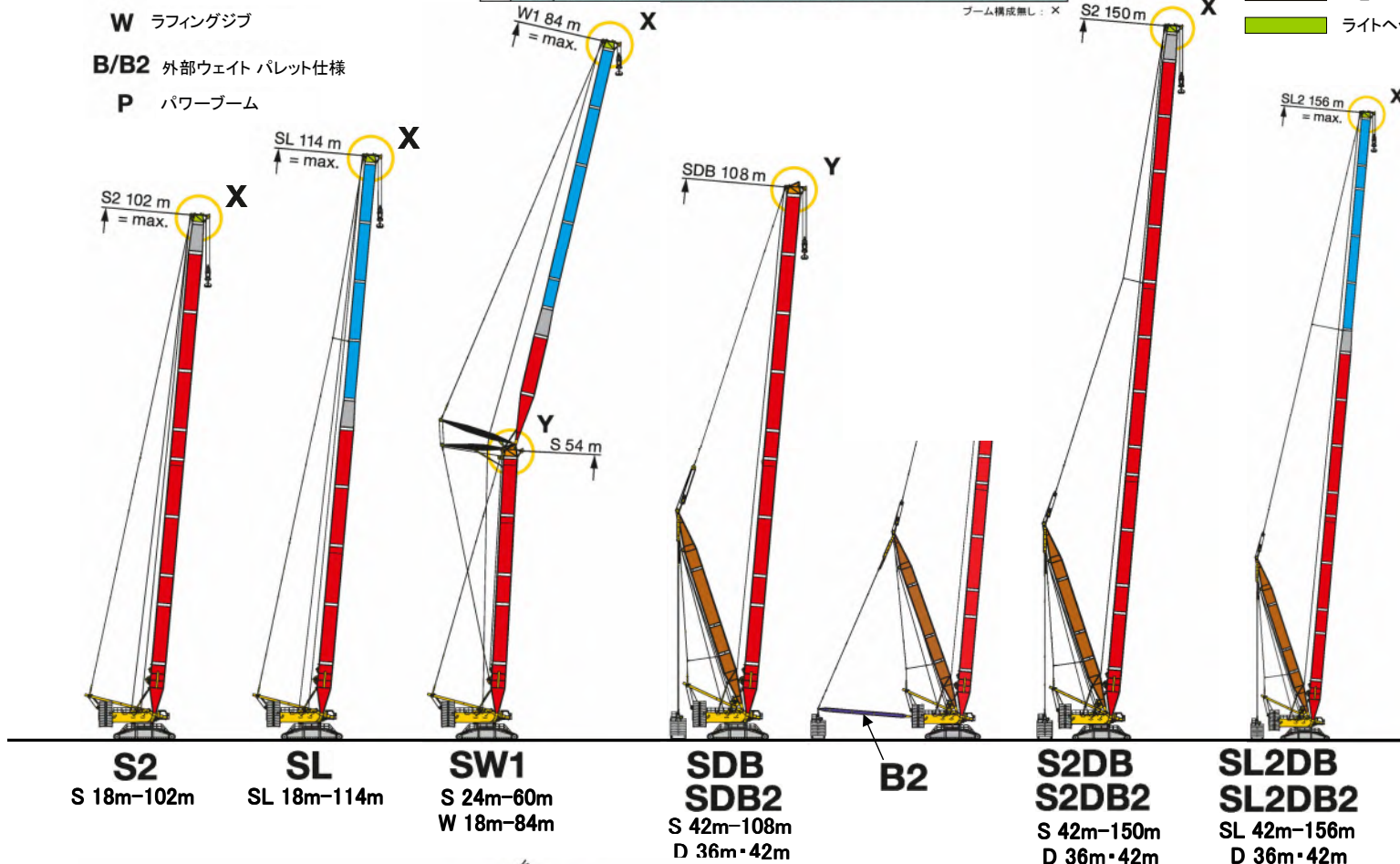
## ブーム・ジブ構成

- S** メインブーム(ヘビー)
- SL** メインブーム(ヘビー/ライト)
- D** デリック
- W** ラフィングジブ
- B/B2** 外部ウェイト パレット仕様
- P** パワーブーム

SW1 : ブーム構成表

		W1 ラフィングジブ											
		18m	24m	30m	36m	42m	48m	54m	60m	66m	72m	78m	84m
S ブーム	S24	○	○	○	○	○	○	○	○	○	○	○	○
	S30	○	○	○	○	○	○	○	○	○	○	○	○
	S36	○	○	○	○	○	○	○	○	○	○	○	○
	S42	○	○	○	○	○	○	○	○	○	○	○	○
	S48	○	○	○	○	○	○	○	○	○	○	○	○
	S54	○	○	○	○	○	○	○	○	○	○	○	○
S60	○	○	○	○	○	○	○	○	○	○	○	○	

- S - 3228
- L - 2722
- D - 2825
- S3228/L2722 (テーパー)
- ベビーヘッド(1000t)
- ライトヘッド(650t)



SDWB/B2 : ブーム構成表

		W ラフィングジブ																
		W18	W24	W30	W36	W42	W48	W54	W60	W66	W72	W78	W84	W90	W96	W102	W108	W114
S ブーム	S42	○	○	○	○	○	○	○	○	○	○	○	○	○	○	○	○	○
	S48	○	○	○	○	○	○	○	○	○	○	○	○	○	○	○	○	○
	S54	○	○	○	○	○	○	○	○	○	○	○	○	○	○	○	○	○
	S60	○	○	○	○	○	○	○	○	○	○	○	○	○	○	○	○	○
	S66	○	○	○	○	○	○	○	○	○	○	○	○	○	○	○	○	○
	S72	○	○	○	○	○	○	○	○	○	○	○	○	○	○	○	○	○
	S78	○	○	○	○	○	○	○	○	○	○	○	○	○	○	○	○	○
	S84	○	○	○	○	○	○	○	○	○	○	○	○	○	○	○	○	○
	S90	○	○	○	○	○	○	○	○	○	○	○	○	○	○	○	○	○
	S96	○	○	○	○	○	○	○	○	○	○	○	○	○	○	○	○	○
	S102	○	○	○	○	○	○	○	○	○	○	○	○	○	○	○	○	○
S108	○	○	B2	B2	B2	B2	B2	B2	B2	B2	B2	B2	B2	B2	B2	B2	B2	

SDWB・SDWB2仕様有り: ○

SDWB2のみ仕様有り: B2

PDW3B/B2 : ブーム構成表

		W3 ラフィングジブ															
		18m	24m	30m	36m	42m	48m	54m	60m	66m	72m	78m	84m	90m	96m		
P ブーム	P48	○	○	○	○	○	○	○	○	○	○	○	○	○	○		
	P54	○	○	○	○	○	○	○	○	○	○	○	○	○	○		
	P60	○	○	○	○	○	○	○	○	○	○	○	○	○	○		
	P66	○	○	○	○	○	○	○	○	○	○	○	○	○	○		
	P72	○	○	○	○	○	○	○	○	○	○	○	○	○	○		
	P78	○	○	○	○	○	○	○	○	○	○	○	○	○	○		
	P84	○	○	○	○	○	○	○	○	○	○	○	○	○	○		
	P90	○	○	○	○	○	○	○	○	○	○	○	○	○	○		
	P96	○	○	○	○	○	○	○	○	○	○	○	○	○	○		
	P102	○	○	B2	B2	B2	B2	B2	B2	B2	B2	B2	B2	B2	x	x	
	P108	B2	B2	B2	B2	B2	B2	B2	B2	B2	B2	B2	x	x	x	x	
P114	B2	B2	B2	B2	B2	B2	B2	B2	B2	B2	x	x	x	x	x		

PDW3B・PDW3B2とも構成有り: ○

PDW3B2のみ構成有り: B2

ブーム構成無し: x

## 詳細データ

### ウィンチ

	巻上速度	ワイヤー巻上能力	ワイヤー径	ワイヤー長さ
第1ウィンチ	0-120 m/min	230kN	32mm	1450m
第2ウィンチ	0-120 m/min	230kN	32mm	1450m
第3ウィンチ	0-115 m/min			
第4ウィンチ	0-2 × 60 m/min			
第5ウィンチ	0-105 m/min			
第6ウィンチ	0-118 m/min	160kN	28mm	600m

### 作業速度

	旋回速度	0 - 0,95 min <sup>-1</sup>
	走行速度	0 - 1,36 km / h

### フック

フック名	フック形状	フック重量	シーブ数	最大掛け数	ワイヤー径	最大吊重量(フック重量含む)
1000t	イカリフック	28.4t	13 × 2	25 × 2	32mm	1000t
650t	イカリフック	23.3t	7 × 2	15 × 2	32mm	648t
550t	イカリフック	21.9t	13	25	32mm	550t
325t	イカリフック	19.5t	7	15	32mm	324t
160t	イカリフック	8.5t - 2.5t	3	7	32mm	157t
80t	イカリフック	4.5t - 2.5t	1	3	32mm	68t
25t	カギフック	1.5t	-	1	32mm	23t
					28mm	16t

注意:ブーム長、ワイヤー掛け数の組合せでフック重量を減らせます。

注意:ワイヤー径により吊重量がフック仕様にかかわらず変わります

### フックリービング

ワイヤー掛け数(32mm)	1	2	3	4	5	6	7	8	9	10	11	12	13	14	15	16	17	18	19	20	21	22	23	24	25	26	27	シーブ数枚	フック重量 t	
吊重量(フック重量含む)	23	46	68	91	113	135	157	179	200	221	242	263	284	304	324	344	364	384	403	422	441	460	479	497	515	533	551			
	25t																											-	1.5t	
	80t																												1	4.5t
	160t																												3	8.5t
	325t																												7	19.5t
	550t																												13	21.9t

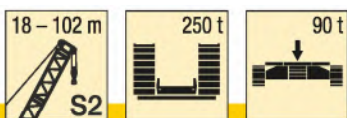
ワイヤー掛け数(32mm)	2	2	2	2	2	2	2	2	2	2	2	2	2	2	2	2	2	2	2	2	2	2	2	2	2	2	2	シーブ数枚	フック重量 t
吊重量(フック重量含む)	182	226	270	314	358	400	442	484	526	568	608	648	688	728	768	806	844	882	920	958	994	1000							
	650t																											7 × 2	23.3t
	1000t																											13 × 2	28.4t

(ブームノーズ仕様・第6ウィンチ)

ワイヤー掛け数(28mm)	1	2	シーブ数枚	フック重量 t
吊重量(フック重量含む)	16	32		
	25t		-	1.5t
	80t		1	4.5t

## 凡例

	作業半径		下部センターウェイト		D デリックマスト
	S メインブーム(ヘビーヘッド)		上部カウンターウェイト		B バラストパレット(外部ウェイト)
	S メインブーム(ライトヘッド)		W1 ラフィングジブ(Lブーム)		B2 バラストパレット(固定拡張)
	SL メインブーム(S・Lブーム)		W ラフィングジブ(Lブーム)		BW バラストワゴン
	SL メインブーム(S・Lブーム2)		WV ラフィングジブ重荷重仕様(Lブーム)		フック
	P メインブーム(Sブーム・Lブームツイン)		W ラフィングジブ(Sブーム)		

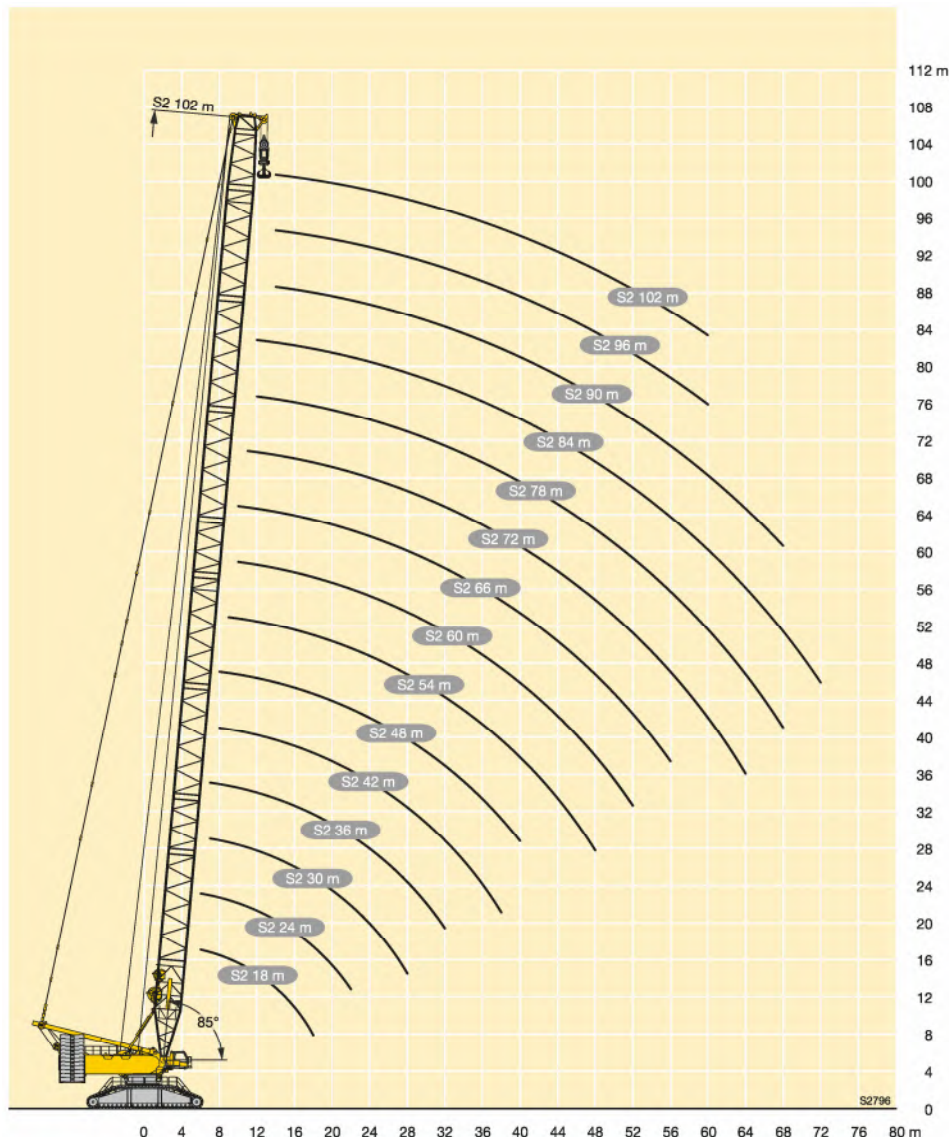


## 定格総荷重表

## S2

m	S2 18 - 102															m
	18 m	24 m	30 m	36 m	42 m	48 m	54 m	60 m	66 m	72 m	78 m	84 m	90 m	96 m	102 m	
6	650	650														6
7	650	650	650	650												7
8	650	650	650	648,3	639	646,6										8
9	628,3	624	616,2	612,3	614,2	584	552,8									9
10	569,8	568,3	565	562,3	543,5	514	488,3	462,3	441,2							10
11	518,1	516,8	514	507,7	481,7	457,7	436,3	414,6	396,5	378,8						11
12	474,8	473,4	473,6	454,3	432,1	411,4	393,4	374,9	359,1	344,2	327,9	316,1				12
14	381,9	385	385,2	373,4	356,4	340,9	327	312,9	300,9	288,6	276,7	266,1	256,4	244,9	237,9	14
16	308,3	311,2	311,7	310,9	301,7	289,2	278,1	266,6	257,2	247	236,4	228,6	220	210,8	204,7	16
18	256,4	259,7	260,3	259,7	257,7	249,8	240,7	230,7	222,9	214,3	205,4	198,5	191	183,1	177,8	18
20		221,5	222,2	221,5	219,9	217,6	210,9	202,1	195,3	187,7	179,8	173,9	167,6	160,3	156,1	20
22		192,3	192,8	192,1	190,1	188,5	186,7	178,7	172,8	166,1	159	153,7	148	141,2	137,8	22
24			169,7	168,8	167,1	165,3	163,8	159,4	154,1	148	141,3	136,5	131,3	125,1	122,2	24
26			150,9	150	148	146,1	144,9	142,5	138,2	132,4	126,4	122	117,3	111,4	108,8	26
28			135,3	134,4	132,4	130,5	129,2	126,8	124,8	119,3	113,4	109,4	105	99,5	97,1	28
30				121,3	119,4	117,3	115,9	113,5	112,5	107,9	102,2	98,4	94,2	88,9	86,8	30
32				110,2	108,2	106,1	104,6	102,2	101,3	97,8	92,5	88,7	84,8	79,7	77,7	32
34					98,6	96,4	94,8	92,5	91,5	88,9	83,8	80,4	76,4	71,5	69,7	34
36					90,2	88,1	86,4	84	82,9	80,8	75,9	72,7	69,1	64,2	62,5	36
38					82,9	80,7	79	76,6	75,4	73,3	68,9	65,7	62,3	57,7	56	38
40						74,2	72,4	69,9	68,4	65,9	62,6	59,5	56,2	51,6	50,3	40
44							61,4	58,7	57,1	54,8	51,9	48,9	45,7	41,3	40	44
48							52,5	49,8	47,7	45,6	41,6	39,8	36,8	32,5	31,3	48
52								41	39,3	37	34,4	32,3	29,4	25,1	23,9	52
56									33,4	30,8	28	25,9	23	18,8	17,7	56
60										25,1	22,2	20,3	17,5	13,3	12,2	60
64										20,3	17,3	15,3	12,7			64
68											13,1	10,9	8,5			68
72												7,1				72

## 揚程図 S2



## S2仕様 ブーム引起し条件

カウンターウェイト: 250t  
センターウェイト: 90t

S仕様	引起し条件
S メ イ ン ブ ー ム	S 18 ○ (40t)
	S 24 ○ (40t)
	S 30 ○ (40t)
	S 36 ○ (40t)
	S 42 ○ (40t)
	S 48 ○ (40t)
	S 54 ○ (40t)
	S 60 ○ (32t)
	S 66 ○ (22t)
	S 72 ○ (13t)
	S 78 ○ (4.9t)
	S 84 J (26t)
S 90 J (18t)	
S 96 J (10t)	
S102 J (4.2t)	

- : 全周引起し可能
- J : 側面にて引起しサイドジャッキ(アウトリガ)装備
- × : ブーム組合せ不可構成
- ( ) : 引起し可能フック重量

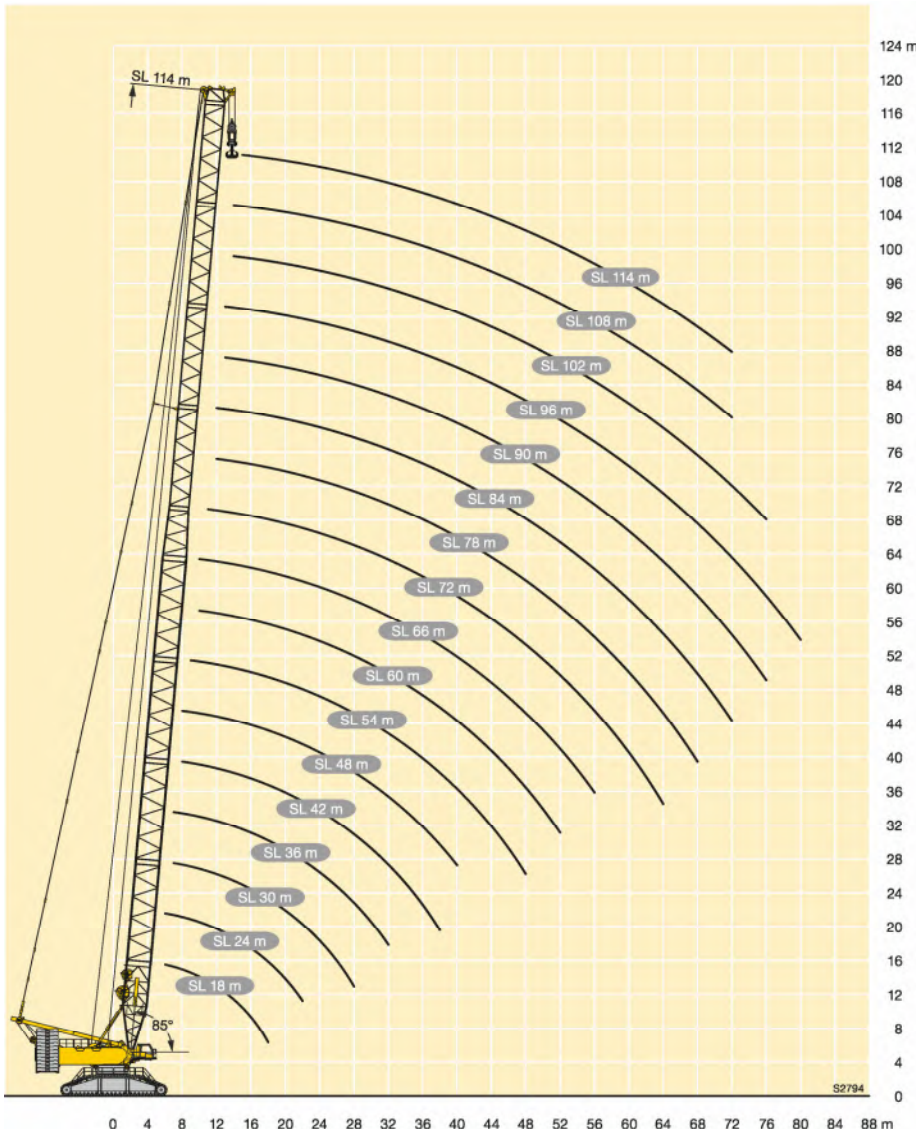


## 定格総荷重表

## SL

m	SL 18 - 114																m	
	18 m	24 m	30 m	36 m	42 m	48 m	54 m	60 m	66 m	72 m	78 m	84 m	90 m	96 m	102 m	108 m		114 m
6	650	650																6
7	650	650	649,5	645,5														7
8	650	650	649,6	647,7	636,3	632,4												8
9	628,3	624	617,6	615,7	618,7	588,4	556											9
10	569,8	568,3	568,4	567,2	547,5	518,6	491,8	466,7	444,8									10
11	518,1	516,8	517,5	511,9	486	462,5	440	419,2	400,2	384,2								11
12	474,8	473,4	475,4	458	436,6	416,4	397,4	379,8	363	349,7	334,2	322,4						12
14	381,9	385	387,2	377,5	361,3	346,2	331,3	318,1	305,1	294,5	283,3	272,8	264,8	255,3	249,2	231,2		14
16	308,3	311,2	313,9	313,8	306,9	294,8	282,6	272,1	261,5	253,2	243,3	235,6	228,7	221,4	216,2	208,8	199,2	16
18	256,4	259,7	262,6	262,8	261,4	255,5	245,3	236,4	227,4	220,6	212,5	205,6	199,8	194	189,6	183,4	178,8	18
20		221,5	224,7	224,7	223,8	221,9	215,7	207,9	200	194,2	187	181,2	176,7	171,4	168,1	162,4	158,6	20
22		192,3	195,4	195,5	194,1	192,8	190,6	184,7	177,5	172,8	166,3	161,2	157,2	152,4	150	144,8	141,6	22
24			172,4	172,3	171,2	169,6	167,4	165,4	158,9	154,7	148,7	144,1	140,6	136,6	134,6	129,7	127	24
26			153,6	153,6	152,2	150,5	148,6	147,1	143,2	139,3	133,9	129,7	126,7	123	121,3	116,8	114,5	26
28			138	138,1	136,7	135	133	131,3	129,3	126,2	121	117,2	114,5	111,1	109,7	105,5	103,5	28
30				125	123,7	121,8	119,8	118,1	116,4	114,9	109,8	106,3	103,8	100,7	99,5	95,6	93,8	30
32				113,9	112,5	110,6	108,5	106,9	105,1	104,5	100,2	96,7	94,5	91,5	90,6	86,8	85,3	32
34					103	101	98,8	97,2	95,3	94,9	91,5	88,4	86,2	83,4	82,6	79,1	77,6	34
36					94,6	92,7	90,5	88,8	86,8	86,3	83,7	80,8	78,9	76,1	75,5	72,1	70,7	36
38					87,3	85,3	83	81,4	79,3	78,8	76,7	73,8	72,1	69,7	69	65,7	64,5	38
40						78,8	76,5	74,8	72,7	72	70,2	67,8	66,1	63,6	63,3	60	58,8	40
44							65,6	63,7	61,2	60,4	58,2	57	55,6	53,4	53,1	50	49,1	44
48							56,8	54,8	52,4	51,5	49,2	47,9	46,9	44,7	44,5	41,6	40,8	48
52								47,6	43,7	42,6	40,3	39,1	38,6	37,4	37,3	34,5	33,7	52
56									37,6	36,6	34,3	33	32,5	31,1	31	28,3	27,5	56
60										31,6	29,2	27,8	27,3	25,6	25,6	22,9	22,1	60
64										27,2	24,5	22,9	22,4	20,9	20,8	18,2	17,4	64
68											20,1	18,6	18,1	16,8	16,7	14	13,3	68
72												15	14,3	13,1	13	10,4	9,6	72
76													11,1	9,7	9,7			76
80														6,7				80

## 揚程図 SL



## SL仕様 ブーム引起し条件

カウンターウェイト: 250t

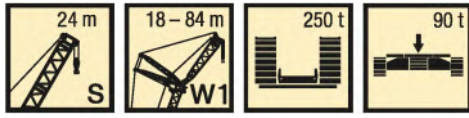
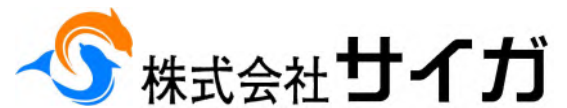
センターウェイト: 90t

SL仕様	引起し条件
SL 18	○ (40t)
SL 24	○ (40t)
SL 30	○ (40t)
SL 36	○ (40t)
SL 42	○ (40t)
SL 48	○ (40t)
SL 54	○ (40t)
SL 60	○ (39t)
SL 66	○ (28t)
SL 72	○ (21t)
SL 78	○ (13t)
SL 84	○ (7.2t)
SL 90	○ (2.6t)
SL 96	J (22t)
SL102	J (17t)
SL108	J (11t)
SL114	J (7.5t)

- : 全周引起し可能
- J : 側面にて引起しサイドジャッキ(アウトリガ)装備
- × : ブーム組合せ不可構成
- ( ) : 引起し可能フック重量

# 1000t

# LIEBHERR LR11000



## 定格総荷重表

## SW1 - S24m

m	S:24m + W1:18m							
	87°	85°	80°	75°	70°	65°	60°	55°
11	479.4							
12	434.6	428.6						
14	365.8	360.5						
16	315.2	310.5	299.7					
18	276.7	272.4	262.5					
20	242.8	240.3	233.2	224.9				
22	211.3	209.5	204.3	198.7				
24			180.5	175.7	177.0			
26				156.9	156.7	148.2		
28					140.1	133.7		
30						121.2	119.9	
32							108.8	104.4
34								95.7

m	S:24m + W1:24m							
	87°	85°	80°	75°	70°	65°	60°	55°
12	413.2							
14	349.2	344.2						
16	301.9	297.4						
18	265.2	261.2	251.9					
20	236.2	232.6	224.0					
22	212.1	209.2	201.4	194.1				
24	188.0	185.9	180.4	175.0				
26	168.1	166.2	161.4	156.5	156.4			
28	151.2	149.8	145.6	141.2	141.3			
30			132.1	128.2	127.6	120.3		
32				117.1	115.8	109.9		
34					10.5	100.9	99.5	
36						93.0	91.3	87.1
38							84.0	80.6
40								74.7

m	S:24m + W1:30m							
	87°	85°	80°	75°	70°	65°	60°	
14	332.6							
16	288.2	284.0						
18	253.6	249.8						
20	225.9	222.4	214.2					
22	203.4	200.2	192.4					
24	184.5	181.6	174.4					
26	166.9	164.8	159.1	152.9				
28	150.5	148.5	143.8	139.1				
30	136.6	134.9	130.6	126.2	125.7			
32	124.8	123.2	119.3	115.3	114.8			
34	114.4	113.1	109.5	105.8	104.6	98.5		
36			100.9	97.5	96.0	90.8		
38				90.2	88.5	83.9		
40					81.6	77.9		

m	S:24m + W1:36m						
	87°	85°	80°	75°	65°	55°	45°
16	276.9						
18	244.1	240.3					
20	217.9	214.4					
22	196.1	193.0	185.4				
24	177.9	175.1	168.1				
26	162.6	159.9	153.3				
28	149.3	146.9	140.7	134.8			
30	136.0	134.2	129.5	124.3			
32	124.2	122.5	118.3	114.0			
34	114.1	112.5	108.6	104.6			
36	105.2	103.8	100.1	96.4			
38	97.4	96.1	92.6	89.2	82.4		
40	90.4	89.2	86.0	82.8	76.4		
44				71.9	65.8		
48					57.7	52.8	
52						46.5	41.0
56							36.2

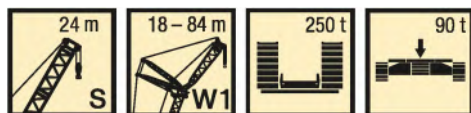
m	S:24m + W1:42m						
	87°	85°	80°	75°	65°	55°	45°
16	223.2						
18	235.2						
20	209.9	206.6					
22	189.2	186.2					
24	171.8	168.8	162.0				
26	156.9	154.3	147.7				
28	144.1	141.6	135.6				
30	133.1	130.7	124.9	119.5			
32	123.1	121.1	115.7	110.4			
34	113.2	111.5	107.2	102.5			
36	104.3	102.8	98.9	95.1			
38	96.6	95.1	91.5	87.9			
40	89.6	88.3	84.9	81.5	69.1		
44	78.0	76.8	73.7	70.7	64.0		
48			64.3	61.5	56.0		
52					49.3	43.0	
56						38.0	

m	S:24m + W1:48m						
	87°	85°	80°	75°	65°	55°	45°
18	227.7						
20	203.5	200.2					
22	183.6	180.6					
24	166.8	164.1					
26	152.6	149.9	134.6				
28	140.2	137.7	131.6				
30	129.4	127.1	121.3				
32	120.0	117.7	112.3				
34	111.5	109.5	104.3	99.3			
36	103.9	102.1	97.1	92.4			
38	96.2	94.8	90.8	86.2			
40	89.3	87.9	84.4	80.7			
44	77.7	76.4	73.2	70.0	63.0		
48	68.2	66.8	63.5	60.6	55.0		
52	60.1	59.0	56.2	53.5	48.3		
56				47.6	41.2	36.9	
60					36.6	32.6	
64						28.9	25.0
68							21.5

m	S:24m + W1:54m						
	87°	85°	80°	75°	65°	55°	45°
20	195.9						
22	176.8	173.7					
24	160.6	157.7					
26	146.8	144.2					
28	134.7	132.4					
30	124.3	122.0	116.3				
32	115.1	112.8	107.5				
34	106.9	104.8	99.6				
36	99.6	97.6	92.7	88.0			
38	93.1	91.2	86.4	81.9			
40	87.2	85.3	80.8	76.5			
44	76.2	74.8	71.1	67.0			
48	65.9	64.7	61.6	58.6	52.2		
52	58.2	57.1	54.3	51.5	44.9		
56	51.9	50.8	48.1	44.2	39.1		
60			41.4	39.1	34.5	30.4	
64					30.7	26.6	
68						23.1	19.3
72							16.5

m	S:24m + W1:60m						
	87°	85°	80°	75°	65°	55°	45°
22	172.0						
24	156.4	153.5					
26	143.0	140.3					
28	131.4	129.0					
30	121.2	118.9					
32	112.2	110.0	104.6				
34	104.2	102.2	97.0				
36	97.1	95.1	90.2				
38	90.7	88.8	84.1	61.3			
40	84.9	83.0	78.5	74.2			
44	74.8	73.1	68.9	64.9			
48	65.3	64.0	60.9	57.2			
52	57.6	56.5	53.6	50.7	43.6		
56	51.1	50.1	47.4	43.2	38.3		
60	44.0	43.1	40.6	38.3	33.7		
64	39.6	38.6	36.3	34.1	29.8	25.5	
68				30.5	26.4	21.5	
72					23.3	18.9	15.3
76						16.4	12.8
80							10.7

m	S:24m + W1:66m						
	87°	85°	80°	75°	65°	55°	45°
22	165.5						
24	150.5						
26	137.5	134.8					
28	126.2	123.7					
30	116.5	114.1					
32	107.7	105.4					
34	99.9	97.7	92.5				
36	92.9	90.9	85.9				
38	86.6	84.7	79.9				
40	80.9	79.1	74.5				
44	71.0	69.3	65.1	61.1			
48	62.7	61.2	57.3	53.5			
52	55.7	54.3	50.6	47.1			
56	49.2	48.2	43.8	41.2	35.3		
60	42.2	41.2	38.7	36.3	30.9		
64	37.7	36.7	34.4	32.1	27.0		
68	33.8	32.9	30.6	28.5	23.7	18.9	
72			27.5	25.3	20.3	16.2	
76					17.8	13.9	
80						11.6	8.1
84							6.3



## 定格総荷重表

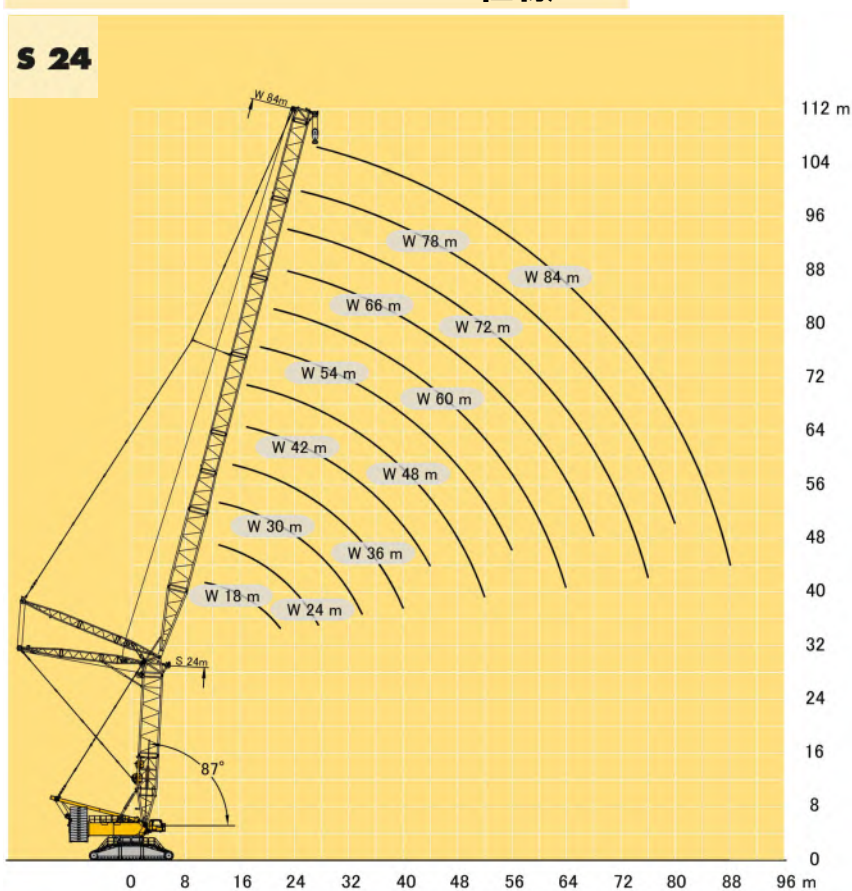
## SW1 - S24m

m	S:24m + W1:72m					
	87°	85°	80°	75°	65°	55°
24	137.7					
26	134.0					
28	123.1	120.6				
30	113.5	111.1				
32	105.1	102.8				
34	97.4	95.2				
36	90.6	88.5	83.5			
38	84.4	82.5	77.7			
40	78.8	77.0	72.5			
44	69.1	67.4	63.2	59.2		
48	60.9	59.4	55.5	51.7		
52	54.0	52.5	48.9	45.3		
56	48.0	46.6	43.1	39.9		
60	41.6	40.5	38.0	35.1	29.2	
64	36.9	36.0	33.6	31.0	25.4	
68	33.0	32.1	29.8	27.4	22.0	
72	29.5	28.6	26.5	24.3	19.1	14.5
76	26.6	25.7	23.6	20.5	16.5	12.0
80				18.2	14.3	9.9
84					12.2	8.1
88						6.6

m	S:24m + W1:78m					
	87°	85°	80°	75°	65°	55°
26	112.5					
28	118.3					
30	108.9	106.5				
32	100.6	98.3				
34	93.3	91.1				
36	86.6	84.5				
38	80.5	78.6	73.8			
40	75.0	73.2	68.7			
44	65.6	63.8	59.6			
48	57.5	55.9	51.9	48.2		
52	50.6	49.1	45.5	41.9		
56	44.7	43.3	39.9	36.5		
60	39.6	38.3	35.0	31.9		
64	35.1	33.9	30.8	27.8	22.1	
68	31.1	30.1	27.1	24.2	18.8	
72	27.7	26.7	23.8	21.0	15.8	
76	24.6	23.7	20.6	18.3	13.3	8.8
80	20.8	20.0	18.2	15.9	11.0	6.7
84			16.1	13.9	9.0	
88					7.4	

m	S:24m + W1:84m					
	87°	85°	80°	75°	65°	55°
28	115.4					
30	106.3					
32	98.1	95.9				
34	90.9	88.8				
36	84.5	82.4				
38	78.6	76.6				
40	73.1	71.4	61.2			
44	63.8	62.1	57.9			
48	55.8	54.3	50.3			
52	49.1	47.6	44.0	40.4		
56	43.3	41.8	38.4	35.0		
60	38.2	36.8	33.6	30.4		
64	33.7	32.4	29.3	26.3		
68	29.7	28.6	25.6	22.7	17.4	
72	26.3	25.1	22.3	19.6	14.4	
76	23.2	22.1	19.4	16.7	11.8	
80	20.0	19.2	16.8	14.2	9.4	
84	17.6	16.9	14.5	12.0	7.3	
88	15.7	14.9	12.6	10.1	5.5	
92				8.6		

## 揚程図 SW1仕様



## SW1仕様 ブーム引起し条件

カウンターウェイト: 250t

センターウェイト: 90t

SW1仕様 引起し条件	W1 ラフィングジブ												
	W 18	W 24	W 30	W 36	W 42	W 48	W 54	W 60	W 66	W 72	W 78	W 84	
S メ イ ン ブ ーム	S 24	○ (40t)	○ (40t)	○ (40t)	○ (40t)	○ (40t)	○ (40t)	○ (40t)	○ (35t)	○ (28t)	○ (21t)	○ (15t)	
	S 30	○ (40t)	○ (40t)	○ (40t)	○ (40t)	○ (40t)	○ (40t)	○ (40t)	○ (34t)	○ (27t)	○ (20t)	○ (14t)	
	S 36	○ (39t)	○ (39t)	○ (40t)	○ (40t)	○ (40t)	○ (40t)	○ (40t)	○ (32t)	○ (26t)	○ (19t)	○ (14t)	
	S 42	○ (19t)	○ (21t)	○ (25t)	○ (35t)	○ (40t)	○ (40t)	○ (40t)	○ (38t)	○ (31t)	○ (24t)	○ (18t)	J (18t)
	S 48	J (40t)	J (40t)	J (40t)	○ (8.0t)	○ (19t)	○ (38t)	J (40t)	J (40t)	J (31t)	J (27t)	J (22t)	J (17t)
	S 54	J (29t)	J (28t)	J (28t)	J (31t)	J (38t)	J (40t)	J (40t)	J (33t)	J (26t)	J (20t)	×	×
S 60	J (13t)	J (12t)	J (10t)	J (11t)	J (15t)	J (24t)	J (37t)	×	×	×	×	×	

○ : 全周引起し可能

J : 側面にて引起しサイドジャッキ(アウトリガ)装備

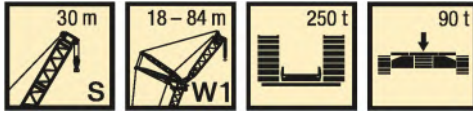
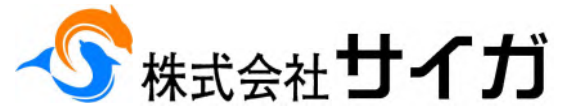
×

× : ブーム組合せ不可構成

( ) : 引起し可能フック重量

# 1000t

# LIEBHERR LR11000



## 定格総荷重表

## SW1 - S30m

m	S:30m + W1:18m							
	87°	85°	80°	75°	70°	65°	60°	55°
11	452.4							
12	411.7							
14	348.3	342.1						
16	301.5	295.8						
18	265.4	260.2	248.3					
20	237.1	232.1	221.0					
22	211.3	208.8	198.9	189.7				
24			178.4	171.9				
26			159.0	153.8	152.4			
28				138.4	139.2			
30					123.9	116.5		
32						106.3	104.6	
34						97.0	95.4	
36							87.1	82.9
38								76.4

m	S:30m + W1:24m							
	87°	85°	80°	75°	70°	65°	60°	55°
14	333.0	327.1						
16	288.9	283.7						
18	254.7	249.9						
20	227.3	222.9	212.5					
22	205.0	200.9	191.2					
24	186.6	182.7	173.6	165.3				
26	167.9	165.5	158.8	150.9				
28	151.1	149.1	143.6	138.0	135.5			
30			130.4	125.3	123.7			
32			118.9	114.4	113.1	105.1		
34				104.9	103.2	96.5		
36					94.4	88.9	87.1	
38						82.2	80.0	
40						76.0	73.8	69.7
44								59.9

m	S:30m + W1:30m							
	87°	85°	80°	75°	70°	65°	60°	55°
14	317.7							
16	276.0	270.9						
18	243.7	239.0						
20	217.5	213.2						
22	195.9	192.1	182.7					
24	178.1	174.4	165.6					
26	162.9	159.5	151.3					
28	150.1	146.8	139.0	131.8				
30	136.4	134.2	128.3	121.5				
32	124.5	122.5	117.5	112.3	109.8			
34	114.2	112.4	107.8	103.1	100.9			
36			99.3	95.0	93.3	86.3		
38			91.7	87.8	85.9	79.8		
40				81.4	79.0	73.9	71.7	
44						63.5	61.6	57.1
48							52.1	49.8

m	S:30m + W1:36m						
	87°	85°	80°	75°	65°	55°	45°
16	265.4						
18	234.4	229.9					
20	209.6	205.5					
22	188.9	185.1					
24	171.7	168.1	159.6				
26	157.1	153.7	145.6				
28	144.5	141.3	133.7				
30	133.5	130.5	123.3	116.6			
32	123.8	121.1	114.3	107.8			
34	113.8	111.8	106.3	100.1			
36	104.9	103.1	98.4	93.3			
38	97.1	95.4	91.0	86.6			
40	90.1	88.6	84.5	80.4	71.8		
44			73.3	69.7	61.7		
48					54.0		
52					47.5	40.4	
56						35.6	30.9
60							26.7

m	S:30m + W1:42m						
	87°	85°	80°	75°	65°	55°	45°
18	225.9						
20	202.1	198.0					
22	182.3	178.6					
24	165.8	162.2					
26	151.5	148.3	140.2				
28	139.4	136.2	128.7				
30	128.7	125.8	118.6				
32	119.3	116.5	109.8	103.4			
34	111.1	108.4	102.0	95.9			
36	103.7	101.2	95.0	89.1			
38	96.3	94.4	88.8	83.2			
40	89.4	87.6	83.2	77.8			
44	77.7	76.1	72.3	67.8	59.4		
48			62.6	59.0	52.1		
52				52.1	44.1		
56					38.9	33.7	
60						29.7	

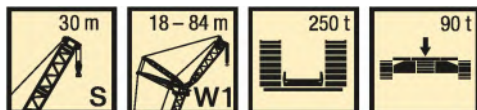
m	S:30m + W1:48m						
	87°	85°	80°	75°	65°	55°	45°
18	218.8						
20	196.0						
22	177.0	173.2					
24	161.1	157.5					
26	147.4	144.1					
28	135.5	132.4	124.8				
30	125.1	122.2	115.2				
32	116.0	113.3	106.6				
34	107.9	105.3	98.9				
36	100.8	98.2	92.1	86.3			
38	94.3	91.9	86.0	80.4			
40	88.5	86.2	80.5	75.2			
44	77.4	75.8	71.0	66.1			
48	67.7	65.6	61.9	58.2	49.9		
52	59.5	58.1	54.6	51.2	43.1		
56			48.6	44.2	37.9		
60					33.6	28.4	
64					29.9	24.7	
68						21.0	16.7
72							14.1

m	S:30m + W1:54m						
	87°	85°	80°	75°	65°	55°	45°
20	188.6						
22	170.3						
24	154.9	151.3					
26	141.7	138.4					
28	130.2	127.1					
30	120.1	117.2	110.1				
32	111.3	108.5	101.7				
34	103.4	100.7	94.3				
36	96.3	93.8	87.7				
38	90.0	87.6	81.7	76.1			
40	84.3	81.9	76.3	71.0			
44	74.4	72.2	67.0	62.0			
48	65.3	63.7	59.3	54.6			
52	57.7	56.2	52.6	48.3	40.2		
56	51.3	49.9	46.6	41.8	35.3		
60			40.0	37.0	31.1		
64				33.0	27.6	21.4	
68					24.4	18.5	
72						16.1	11.3
76							9.3

m	S:30m + W1:60m						
	87°	85°	80°	75°	65°	55°	45°
22	165.7						
24	150.8	147.3					
26	138.0	134.7					
28	127.0	123.8					
30	117.2	114.2					
32	108.5	105.7	99.0				
34	100.8	98.1	91.7				
36	93.8	91.4	85.2				
38	87.6	85.3	79.4				
40	82.0	79.8	74.1	68.8			
44	72.3	70.1	65.0	60.0			
48	64.1	62.1	57.3	52.7			
52	57.1	55.4	50.8	46.5			
56	50.6	49.3	44.8	41.1	33.5		
60	43.8	42.3	39.3	36.3	29.3		
64	39.1	37.9	35.0	32.2	25.7		
68			31.4	28.7	22.6	16.7	
72					19.7	14.2	
76					17.5	12.1	7.4
80						10.4	5.7

m	S:30m + W1:66m					
	87°	85°	80°	75°	65°	55°
24	146.1					
26	133.6	122.0				
28	122.8	119.7				
30	113.4	110.4				
32	105.0	102.1				
34	97.4	94.7	88.3			
36	90.7	88.1	82.0			
38	84.6	82.1	76.3			
40	79.1	76.7	71.1			
44	69.4	67.3	62.1	57.1		
48	61.4	59.4	54.5	49.9		
52	54.5	52.7	48.1	43.7		
56	48.6	46.9	42.6	38.5		
60	42.2	41.0	37.8	33.9	26.6	
64	37.7	36.5	33.6	29.9	23.0	
68	33.7	32.6	29.8	26.5	19.8	
72			26.6	23.6	17.1	11.4
76				20.2	14.7	9.2
80					12.8	7.3
84						5.7





## 定格総荷重表

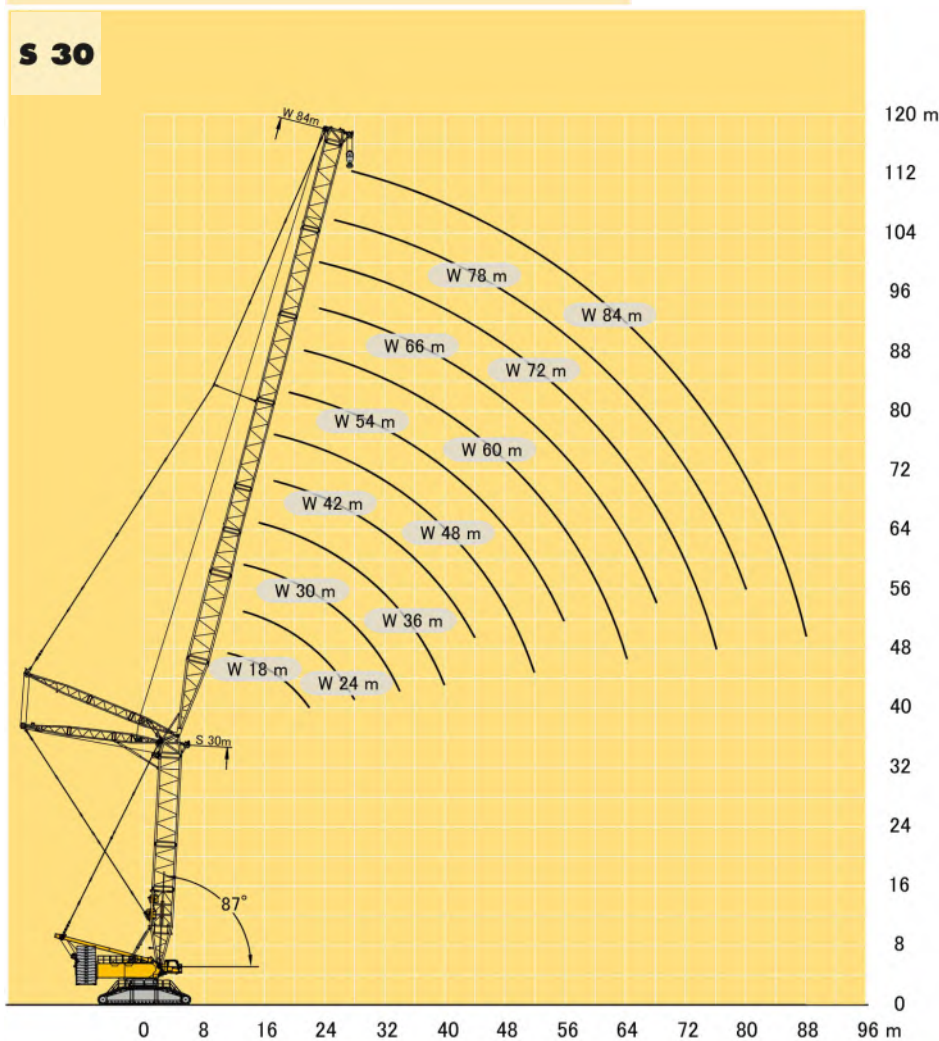
## SW1 - S30m

m	S:30m + W1:72m				
	87°	85°	80°	75°	65°
24	115.0				
26	129.3				
28	118.8	100.4			
30	109.5	106.6			
32	101.4	98.5			
34	94.1	91.4			
36	87.4	84.9	78.8		
38	81.5	79.1	73.2		
40	76.0	73.8	68.2		
44	66.6	64.5	59.3		
48	58.7	56.7	51.9	47.2	
52	51.9	50.1	45.5	41.2	
56	46.1	44.4	40.1	36.0	
60	41.1	39.5	35.4	31.5	
64	36.5	35.2	31.3	27.5	20.6
68	32.5	31.4	27.7	24.1	17.5
72	29.1	28.0	24.6	21.1	14.7
76	26.1	25.1	21.3	18.5	12.3
80			19.0	16.4	10.2
84					8.4
88					7.4

m	S:30m + W1:78m				
	87°	85°	80°	75°	65°
28	115.1				
30	106.1	81.8			
32	98.1	95.3			
34	91.1	88.3			
36	84.6	82.0			
38	78.7	76.3	64.6		
40	73.4	71.1	65.4		
44	64.2	62.0	56.7		
48	56.3	54.3	49.5	44.7	
52	49.6	47.8	43.2	38.8	
56	43.8	42.1	37.8	33.6	
60	38.8	37.2	33.1	29.2	
64	34.4	32.8	29.0	25.3	
68	30.6	29.1	25.4	21.8	15.2
72	27.2	25.7	22.2	18.7	12.4
76	24.3	22.8	19.4	16.0	9.9
80	20.8	19.9	16.9	13.7	7.7
84			14.9	11.6	5.8
88				10.1	

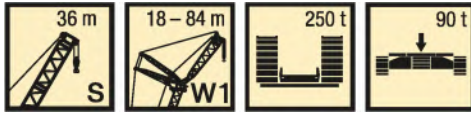
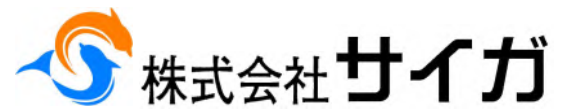
m	S:30m + W1:84m				
	87°	85°	80°	75°	65°
30	102.5				
32	94.7	71.9			
34	87.7	85.0			
36	81.5	78.8			
38	75.7	73.3			
40	70.5	68.2			
44	61.4	59.2	54.0		
48	53.7	51.8	46.9		
52	47.2	45.3	40.7	36.2	
56	41.4	39.7	35.4	31.2	
60	36.5	34.8	30.8	26.8	
64	32.1	30.5	26.7	22.9	
68	28.3	26.8	23.1	19.5	9.5
72	24.9	23.4	19.9	16.5	10.1
76	21.9	20.5	17.1	13.8	7.7
80	19.3	17.9	14.6	11.4	5.5
84	17.0	15.6	12.4	9.3	
88	15.3	13.9	10.5	7.4	
92			9.3	5.9	

## 揚程図 SW1仕様



# 1000t

# LIEBHERR LR11000



## 定格総荷重表

## SW1 - S36m

m	S:36m + W1:18m					
	87°	85°	80°	75°	70°	65°
11	427.6					
12	390.5					
14	332.3	324.8				
16	288.6	282.0				
18	254.8	248.7	234.8			
20	228.1	222.2	209.2			
22	206.8	200.9	188.5			
24		183.5	171.4	161.2		
26			157.1	147.2		
28				135.3	131.5	
30				122.5	119.9	
32					109.8	101.4
34						92.9
36						85.3

m	S:36m + W1:24m								
	87°	85°	80°	75°	70°	65°	60°	55°	
14	317.4								
16	276.5	270.0							
18	244.3	238.5							
20	218.4	213.1	200.7						
22	197.3	192.4	180.9						
24	179.7	175.1	164.3						
26	165.1	160.6	150.3	141.0					
28	150.9	148.2	138.3	129.4					
30		134.3	128.0	119.5	116.3				
32			117.0	110.9	107.0				
34				102.0	98.7				
36				93.8	91.3	83.5			
38					83.7	77.6			
40						71.9	68.8		
44							59.1	54.3	
48								46.9	

m	S:36m + W1:30m								
	87°	85°	80°	75°	70°	65°	60°	55°	
14	303.7								
16	264.9								
18	234.4	228.7							
20	209.7	204.5							
22	189.3	184.5	173.4						
24	172.2	167.8	157.3						
26	157.8	153.6	143.7						
28	145.4	141.4	132.1	123.5					
30	134.7	130.9	122.0	113.8					
32	124.7	121.8	113.2	105.4					
34	114.3	112.1	105.5	97.9	94.6				
36		103.1	97.9	91.3	87.6				
38			90.5	85.4	81.2	73.1			
40				79.2	75.5	68.2			
44					65.3	59.4	55.7		
48						51.8	48.4	43.2	
52								37.6	

m	S:36m + W1:36m					
	87°	85°	80°	75°	65°	55°
16	254.8					
18	225.7	220.2				
20	202.1	197.1				
22	182.7	178.0				
24	166.2	161.9	151.5			
26	152.2	148.1	138.4			
28	140.1	136.3	127.1			
30	129.6	126.0	117.2			
32	120.4	116.9	108.6	100.9		
34	112.3	109.0	101.0	93.7		
36	105.0	101.9	94.3	87.2		
38	97.2	95.1	88.3	81.4		
40	90.2	88.3	82.9	76.3		
44			72.1	66.6	56.3	
48				58.3	49.6	
52					42.4	35.5
56						31.3
60						26.9

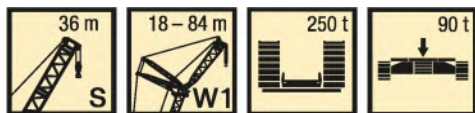
m	S:36m + W1:42m					
	87°	85°	80°	75°	65°	55°
18	216.8					
20	194.2	189.2				
22	175.6	170.8				
24	159.7	155.4				
26	146.1	142.1	123.7			
28	134.4	130.6	121.5			
30	124.1	120.5	112.0			
32	115.2	111.8	103.6			
34	107.2	104.0	96.2	88.8		
36	100.2	97.0	89.6	82.5		
38	93.8	90.8	83.6	76.9		
40	88.2	85.3	78.3	71.8		
44	77.4	75.5	69.2	63.1		
48		65.3	60.8	55.9	45.5	
52				49.5	40.0	
56					35.3	27.3
60						31.2
64						20.8

m	S:36m + W1:48m						
	87°	85°	80°	75°	65°	55°	45°
20	188.4						
22	170.4	165.8					
24	155.3	150.9					
26	142.0	138.0					
28	130.7	127.0					
30	120.8	117.2	108.6				
32	112.0	108.6	100.4				
34	104.2	101.0	93.3				
36	97.2	94.2	86.8	79.7			
38	91.0	88.1	81.0	74.2			
40	85.4	82.6	75.7	69.3			
44	75.7	73.1	66.7	60.7			
48	66.7	64.7	59.2	53.5			
52	58.9	57.2	52.9	47.5	37.8		
56			46.9	41.5	33.2		
60				36.9	29.3		
64						26.1	18.5
68							16.0
72							14.1
76							8.0

m	S:36m + W1:54m					
	87°	85°	80°	75°	65°	55°
20	171.5					
22	164.8					
24	150.0	145.8				
26	137.5	133.4				
28	126.4	122.6				
30	116.7	113.1				
32	108.1	104.8	96.7			
34	100.6	97.4	89.6			
36	93.7	90.7	83.3			
38	87.6	84.6	77.6			
40	82.1	79.3	72.5	66.0		
44	72.4	69.8	63.5	57.5		
48	64.5	62.0	56.1	50.5		
52	57.6	55.4	49.8	44.5		
56	51.2	49.5	43.9	39.4	30.2	
60		42.7	38.9	35.1	26.3	
64				31.3	22.9	
68					20.0	12.9
72						17.9
76						10.7

m	S:36m + W1:60m					
	87°	85°	80°	75°	65°	55°
22	130.6					
24	145.2					
26	132.9	129.0				
28	122.4	118.5				
30	113.0	109.4				
32	104.6	101.2				
34	97.2	93.9	86.2			
36	90.5	87.4	80.0			
38	84.5	81.6	74.5			
40	79.0	76.3	69.5			
44	69.6	67.0	60.7	54.7		
48	61.7	59.3	53.4	47.8		
52	55.0	52.7	47.2	41.9		
56	49.4	47.2	41.9	36.9	27.7	
60	43.1	41.5	37.4	32.6	23.8	
64	38.6	37.1	33.6	28.9	20.5	
68			30.0	25.8	17.6	
72				23.5	15.1	8.3
76					13.1	6.3

m	S:36m + W1:66m				
	87°	85°	80°	75°	65°
24	140.6				
26	128.7				
28	118.3	114.6			
30	109.3	105.6			
32	101.2	97.8			
34	93.9	90.7			
36	87.4	84.3	76.8		
38	81.5	78.6	71.4		
40	76.1	73.4	66.5		
44	66.8	64.2	57.9	46.7	
48	59.0	56.6	50.7	45.1	
52	52.3	50.1	44.6	39.3	
56	46.7	44.5	39.3	34.3	
60	41.7	39.7	34.7	30.0	21.2
64	37.2	35.6	30.8	26.2	17.8
68	33.3	31.9	27.4	23.0	14.9
72		28.6	24.5	20.1	12.4
76				17.8	10.1
80					8.2
84					6.8



## 定格総荷重表

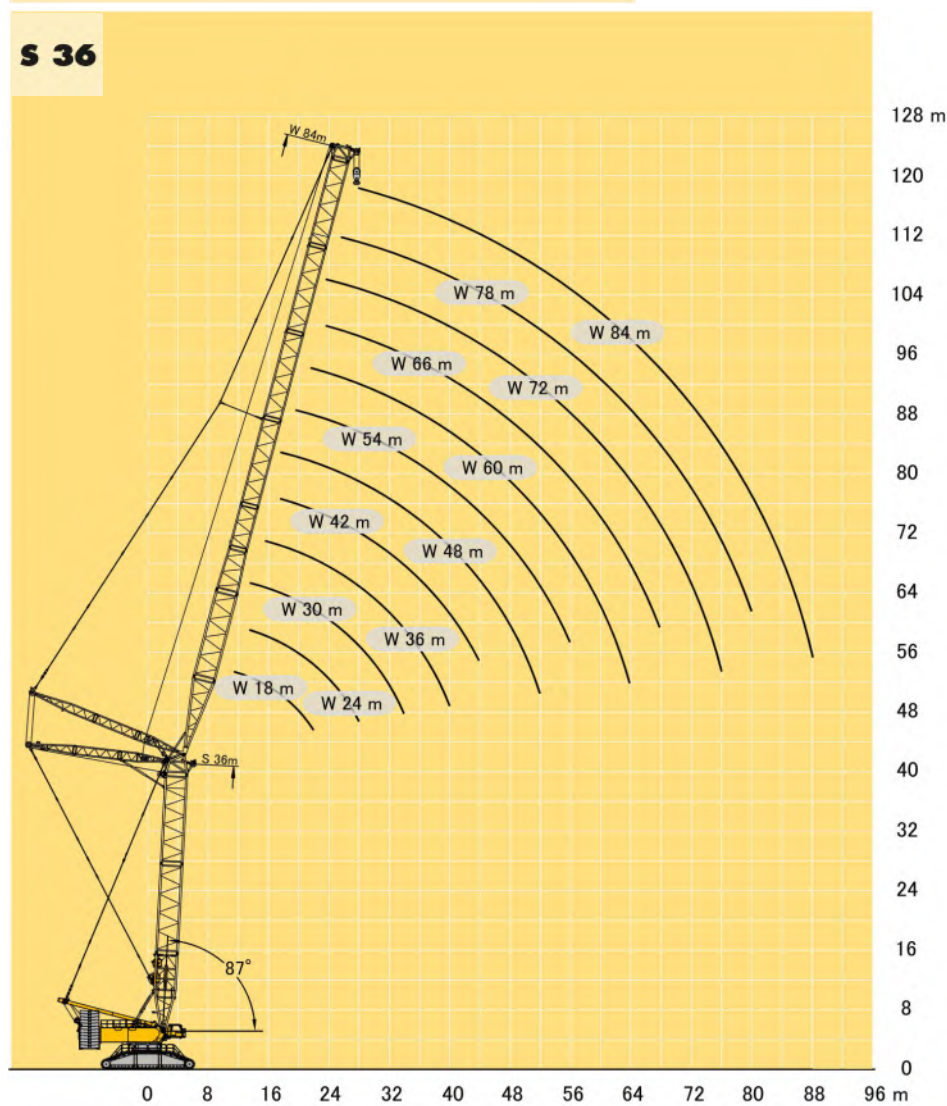
## SW1 - S36m

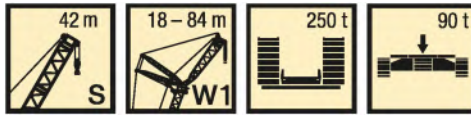
m	S:36m + W1:72m				
	87°	85°	80°	75°	65°
26	124.4				
28	114.4	87.9			
30	105.4	101.9			
32	97.7	94.2			
34	90.6	87.4			
36	84.1	81.2			
38	78.4	75.5	62.5		
40	73.2	70.4	63.5		
44	64.1	61.5	55.2		
48	56.4	53.9	48.1	42.4	
52	49.8	47.5	42.0	36.7	
56	44.2	42.0	36.8	31.8	
60	39.3	37.2	32.3	27.5	
64	35.0	33.1	28.4	23.8	15.5
68	31.4	29.5	24.9	20.6	12.6
72	28.2	26.4	21.9	17.7	10.0
76	25.7	23.9	19.4	15.2	7.8
80			17.4	13.1	5.8
84				11.7	

m	S:36m + W1:78m				
	87°	85°	80°	75°	65°
28	110.8				
30	102.2				
32	94.4	91.0			
34	87.6	84.3			
36	81.3	78.3			
38	75.7	72.8			
40	70.6	67.8	49.9		
44	61.6	59.0	52.7		
48	54.0	51.6	45.7		
52	47.5	45.3	39.7	34.4	
56	41.9	39.8	34.6	29.5	
60	37.0	35.0	30.1	25.3	
64	32.7	30.8	26.1	21.6	
68	29.0	27.1	22.7	18.3	10.3
72	25.7	23.9	19.6	15.4	7.7
76	22.8	21.1	16.9	12.9	5.5
80	20.4	18.7	14.5	10.6	
84		17.0	12.5	8.6	
88				7.0	

m	S:36m + W1:84m				
	87°	85°	80°	75°	65°
30	98.5				
32	91.1				
34	84.3	81.1			
36	78.3	75.1			
38	72.7	69.9			
40	67.8	64.9			
44	58.9	56.3	49.9		
48	51.5	49.0	43.0		
52	45.1	42.8	37.2		
56	39.5	37.4	32.1	27.1	
60	34.7	32.7	27.7	22.9	
64	30.4	28.5	23.8	19.3	
68	26.7	24.9	20.4	16.0	
72	23.4	21.6	17.3	13.2	
76	20.5	18.8	14.6	10.6	
80	17.9	16.2	12.2	8.4	
84	15.7	14.0	10.1	6.3	
88	14.0	12.3	8.2		
92			6.8		

## 揚程図 SW1仕様





## 定格総荷重表

## SW1 - S42m

m	S:42m + W1:18m					
	87°	85°	80°	75°	70°	65°
12	370.0					
14	316.3	307.7				
16	275.7	268.1				
18	244.0	237.0				
20	218.7	212.1	197.2			
22	198.5	191.9	177.8			
24		175.5	161.7	150.0		
26			148.1	137.0		
28			137.0	125.9		
30				116.3	111.8	
32				108.3	102.7	
34					95.0	84.8
36						78.9
38						73.6

m	S:42m + W1:24m					
	87°	85°	80°	75°	70°	65°
14	303.2					
16	264.9	257.5				
18	234.7	228.0				
20	210.3	204.2				
22	190.3	184.6	171.2			
24	173.6	168.2	155.6			
26	159.5	154.3	142.4			
28	147.8	142.5	131.1	120.9		
30		132.8	121.3	111.6		
32			112.9	103.4	99.4	
34			105.6	96.3	91.7	
36				90.1	85.0	
38				84.1	79.0	69.8
40					73.7	65.3
44						57.4

m	S:42m + W1:30m								
	87°	85°	80°	75°	70°	65°	60°	55°	
16	253.3								
18	224.6	218.1							
20	201.3	195.4							
22	182.0	176.5							
24	165.8	160.6	148.4						
26	152.0	147.1	135.6						
28	140.1	135.5	124.6						
30	129.8	125.4	115.1	105.5					
32	121.0	116.6	106.7	97.6					
34	113.5	109.0	99.3	90.6					
36		102.4	92.8	84.4	83.3				
38			87.1	78.8	80.2				
40			82.0	73.9	69.1				
44				64.8	60.2	52.4			
48						46.1	41.9		
52							36.5	31.1	
56								27.2	

m	S:42m + W1:36m					
	87°	85°	80°	75°	65°	55°
16	243.8					
18	216.4					
20	194.2	188.2				
22	175.7	170.2				
24	160.0	154.9				
26	146.6	141.8	130.4			
28	135.0	130.5	119.8			
30	124.9	120.7	110.5			
32	116.1	112.0	102.3	93.3		
34	108.3	104.4	95.1	86.5		
36	101.4	97.6	88.7	80.4		
38	95.4	91.6	83.0	75.0		
40	89.9	86.4	77.8	70.1		
44			69.2	61.7		
48				55.0	42.6	
52					37.5	
56					33.3	23.8
60						20.5

m	S:42m + W1:42m					
	87°	85°	80°	75°	65°	55°
18	208.7					
20	187.3	159.7				
22	169.6	164.1				
24	154.4	149.4				
26	141.5	136.8				
28	130.3	125.8	115.1			
30	120.4	116.3	106.2			
32	111.8	107.8	98.2			
34	104.1	100.3	91.1			
36	97.3	93.6	84.9	76.6		
38	91.2	87.6	79.2	71.3		
40	85.7	82.2	74.1	66.5		
44	76.4	73.1	65.4	58.3		
48		64.6	58.2	51.4	39.3	
52			52.2	45.7	34.2	
56				40.3	29.9	
60					26.3	17.4
64						14.6
68						12.3

m	S:42m + W1:48m					
	87°	85°	80°	75°	65°	55°
20	180.9					
22	163.8	138.8				
24	149.4	144.2				
26	136.8	132.1				
28	125.8	121.4				
30	116.4	112.2	102.0			
32	107.9	103.9	94.3			
34	100.4	96.6	87.5			
36	93.7	90.1	81.3			
38	87.7	84.2	75.9	67.9		
40	82.2	78.9	70.8	63.2		
44	72.9	69.8	62.2	55.2		
48	65.2	62.2	55.1	48.4		
52	58.3	56.1	49.1	42.8	31.3	
56			43.6	38.0	27.1	
60				34.2	23.5	
64					20.4	11.9
68					18.0	9.5
72						7.6

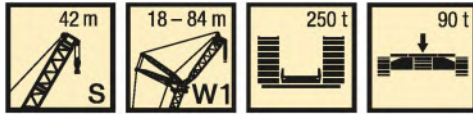
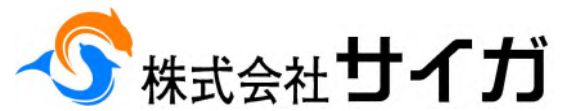
m	S:42m + W1:54m				
	87°	85°	80°	75°	65°
22	158.3				
24	144.3	121.4			
26	132.3	127.4			
28	121.7	117.3			
30	112.4	108.2			
32	104.1	100.1	90.6		
34	96.8	93.1	83.9		
36	90.3	86.7	77.9		
38	84.4	80.9	72.5		
40	79.0	75.7	67.7		
44	69.7	66.6	59.2	52.1	
48	62.0	59.0	52.1	45.5	
52	55.5	52.7	46.1	39.8	
56	50.1	47.4	41.0	35.0	24.2
60		41.8	36.7	30.9	20.6
64			33.2	27.5	17.5
68				25.1	14.8
72					12.6

m	S:42m + W1:60m				
	87°	85°	80°	75°	65°
24	139.6				
26	127.9	98.6			
28	117.7	113.2			
30	108.7	104.5			
32	100.7	96.7			
34	93.5	89.7	80.6		
36	87.1	83.5	74.7		
38	81.3	77.8	69.5		
40	76.0	72.7	64.7		
44	66.9	63.8	56.4	49.3	
48	59.2	56.4	49.4	42.8	
52	52.7	50.0	43.5	37.3	
56	47.2	44.7	38.4	32.5	
60	42.5	40.1	34.1	28.5	18.2
64	38.0	36.3	30.4	25.0	15.1
68			27.4	22.0	12.4
72				19.5	10.1
76					8.2
80					6.7

m	S:42m + W1:66m				
	87°	85°	80°	75°	65°
26	123.7				
28	113.8	109.4			
30	105.1	100.8			
32	97.3	93.3			
34	90.3	86.5			
36	84.0	80.4	65.5		
38	78.3	74.9	66.5		
40	73.2	69.9	61.8		
44	64.2	61.1	53.7		
48	56.6	53.7	46.8	40.1	
52	50.1	47.4	40.9	34.7	
56	44.6	42.1	35.9	30.0	
60	39.8	37.4	31.5	25.9	
64	35.7	33.4	27.7	22.4	12.5
68	32.3	30.0	24.5	19.3	9.9
72		27.4	21.7	16.6	7.5
76			19.7	14.3	5.5
80				12.8	

# 1000t

# LIEBHERR LR11000



## 定格総荷重表

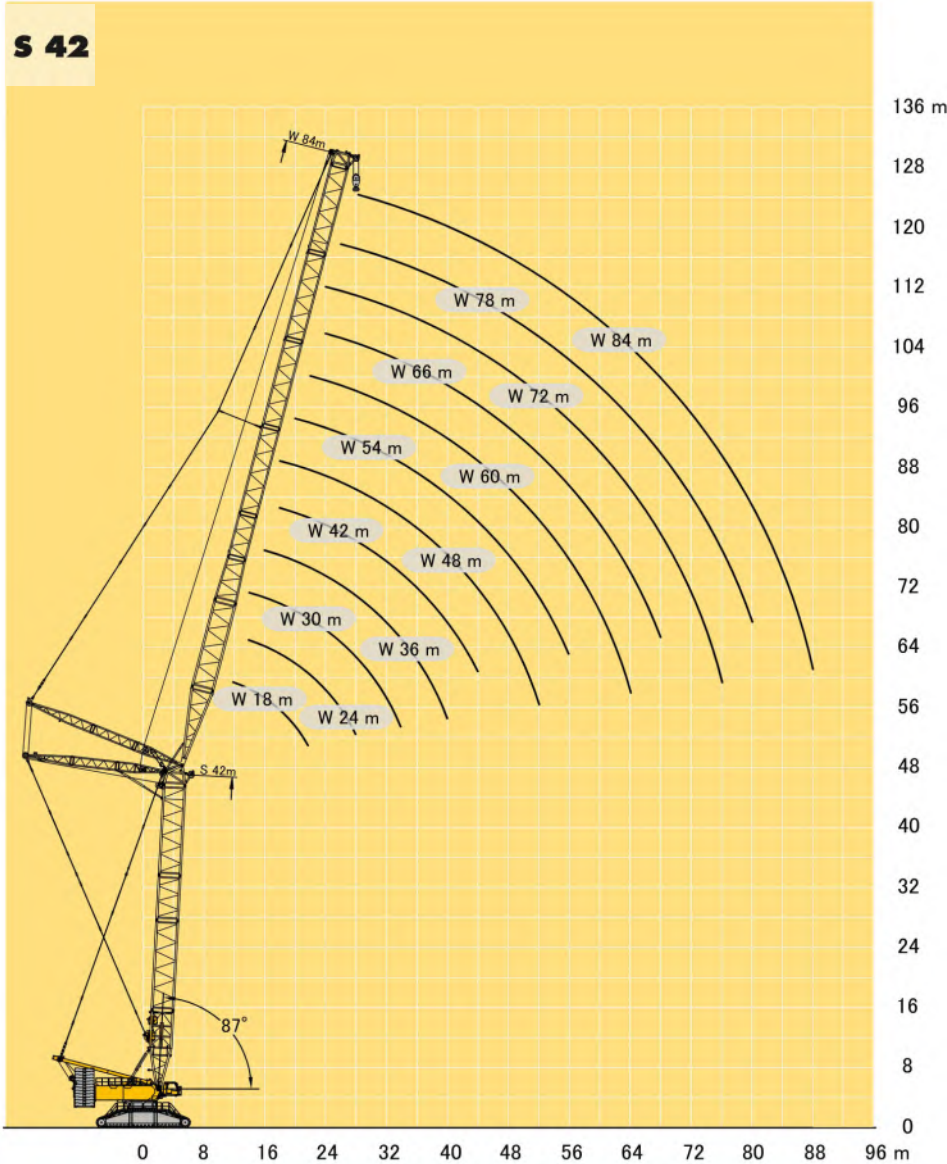
## SW1 - S42m

m	S:42m + W1:72m				
	87°	85°	80°	75°	65°
26	119.6				
28	109.9				
30	101.4	97.2			
32	93.8	89.8			
34	87.0	83.3			
36	80.8	77.3			
38	75.3	71.8	52.0		
40	70.3	66.9	58.9		
44	61.4	58.4	50.9		
48	54.0	51.1	44.1		
52	47.6	44.9	38.4	32.1	
56	42.1	39.6	33.4	27.5	
60	37.4	35.0	29.1	23.5	
64	33.2	30.9	25.4	20.0	
68	29.7	27.4	22.1	16.9	7.5
72	26.6	24.4	19.2	14.2	5.2
76	24.2	21.9	16.7	11.9	
80			14.7	9.9	
84				8.2	

m	S:42m + W1:78m				
	87°	85°	80°	75°	65°
28	106.5				
30	98.1				
32	90.7	86.7			
34	84.1	80.3			
36	78.1	74.5			
38	72.7	69.2			
40	67.8	64.4			
44	59.1	56.0	48.4		
48	51.7	48.8	41.8		
52	45.4	42.7	36.1	29.8	
56	39.9	37.4	31.2	25.3	
60	35.2	32.8	26.9	21.3	
64	31.0	28.7	23.2	17.8	
68	27.4	25.2	19.8	14.7	
72	24.1	22.0	16.9	12.0	
76	21.3	19.3	14.3	9.6	
80	19.0	16.9	12.0	7.5	
84		15.1	10.1	5.6	
88			8.7		

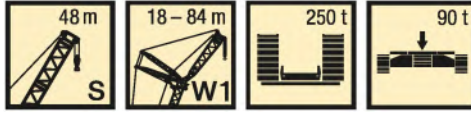
m	S:42m + W1:84m				
	87°	85°	80°	75°	65°
30	94.6				
32	87.4				
34	80.9	77.1			
36	75.0	71.4			
38	69.7	66.3			
40	64.9	61.5			
44	56.3	53.3	45.7		
48	49.1	46.2	39.2		
52	42.9	40.2	33.6		
56	37.5	35.0	28.8	22.8	
60	32.8	30.4	24.6	18.9	
64	28.7	26.4	20.9	15.5	
68	25.1	22.9	17.6	12.5	
72	21.8	19.8	14.7	9.8	
76	19.0	17.0	12.1	7.4	
80	16.5	14.5	9.8	5.2	
84	14.3	12.4	7.7		
88	12.7	10.6	5.9		

## 揚程図 SW1仕様



# 1000t

# LIEBHERR LR11000



## 定格総荷重表

## SW1 - S48m

m	S: 48m + W1: 18m					
	87°	85°	80°	75°	70°	65°
12	351.4					
14	301.8	292.2				
16	263.9	255.3				
18	234.2	226.3				
20	210.3	202.9	186.0			
22	190.9	183.7	167.9			
24		167.9	152.7			
26			139.9	127.4		
28			129.0	117.0		
30				108.0		
32				100.2	94.8	
34					87.4	
36					80.8	70.0
38						65.1
40						60.7

m	S: 48m + W1: 24m					
	87°	85°	80°	75°	70°	65°
14	288.9					
16	253.2	244.7				
18	224.8	217.2				
20	201.8	194.8				
22	182.8	176.3	161.0			
24	166.9	160.7	146.4			
26	153.4	147.5	134.0			
28	142.2	136.3	123.3			
30		126.8	114.1	103.0		
32			106.0	95.4		
34			99.1	88.6	83.6	
36				82.7	77.3	
38				77.5	71.6	
40					66.7	56.7
44						49.5

m	S: 48m + W1: 30m							
	87°	85°	80°	75°	70°	65°	60°	55°
16	242.1							
18	215.2	207.7						
20	193.2	186.3						
22	174.8	168.4						
24	159.4	153.4	139.4					
26	146.2	140.6	127.4					
28	134.9	129.5	117.0					
30	125.0	119.9	108.0					
32	116.5	111.5	100.1	89.7				
34	109.2	104.2	93.1	83.1				
36		97.9	86.9	77.3				
38			81.5	72.1	67.0			
40			76.7	67.4	62.1			
44				59.6	53.7	44.6		
48					46.9	38.8		
52						34.1	29.2	
56							25.2	19.4
60								16.5

m	S: 48m + W1: 36m					
	87°	85°	80°	75°	65°	55°
18	207.3					
20	186.4	179.4				
22	168.7	162.4				
24	153.7	148.0				
26	141.0	135.5	105.2			
28	129.9	124.7	112.3			
30	120.2	115.3	103.6			
32	111.8	107.1	95.9			
34	104.3	99.8	89.1	79.1		
36	97.6	93.2	83.0	73.4		
38	91.8	87.5	77.5	68.4		
40	86.7	82.4	72.6	63.8		
44			64.3	55.9		
48				49.5	35.4	
52					30.7	
56					26.8	
60						13.2
64						10.8

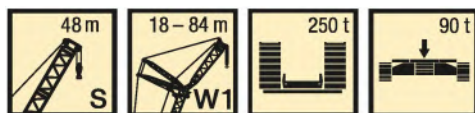
m	S: 48m + W1: 42m					
	87°	85°	80°	75°	65°	55°
20	179.7					
22	162.9	156.5				
24	148.5	142.7				
26	136.1	130.6				
28	125.3	120.2				
30	115.9	111.1	99.4			
32	107.6	103.0	91.9			
34	100.2	95.8	85.2			
36	93.6	89.4	79.3			
38	87.7	83.7	73.9	64.8		
40	82.4	78.5	69.1	60.3		
44	73.4	69.6	60.8	52.6		
48		62.6	53.9	46.1		
52			48.4	40.7	27.6	
56				36.4	23.6	
60					20.3	
64					17.6	7.7
68						5.6

m	S: 48m + W1: 48m				
	87°	85°	80°	75°	65°
20	173.5				
22	157.2				
24	143.4	137.5			
26	131.5	126.0			
28	121.0	115.9			
30	111.9	107.0			
32	103.8	99.2	88.1		
34	96.5	92.2	81.6		
36	90.1	85.9	75.8		
38	84.3	80.3	70.6		
40	79.0	75.2	65.9	57.0	
44	70.0	66.4	57.7	49.5	
48	62.5	59.1	50.9	43.2	
52	56.7	53.1	45.2	37.9	
56			40.4	33.4	20.8
60				29.6	17.6
64					14.7
68					12.4

m	S: 48m + W1: 54m				
	87°	85°	80°	75°	65°
22	152.0				
24	138.6				
26	127.1	121.6			
28	117.0	111.9			
30	108.1	103.2			
32	100.2	95.6			
34	93.1	88.7	78.1		
36	86.8	82.6	72.5		
38	81.1	77.1	67.4		
40	75.9	72.0	62.7		
44	66.9	63.3	54.7	46.5	
48	59.4	56.0	47.9	40.3	
52	53.1	49.9	42.2	35.0	
56	47.9	44.7	37.4	30.5	
60		40.7	33.3	26.6	14.7
64			30.0	23.4	11.9
68				20.7	9.5
72					7.4
76					5.7

m	S: 48m + W1: 60m				
	87°	85°	80°	75°	65°
24	135.1				
26	123.9				
28	114.1	109.0			
30	105.5	100.6			
32	97.8	93.2			
34	90.9	86.5			
36	84.7	80.5	70.4		
38	79.1	75.1	65.4		
40	74.0	70.2	60.9		
44	65.1	61.6	53.0		
48	57.7	54.4	46.3	38.7	
52	51.4	48.2	40.7	33.5	
56	46.0	43.0	35.8	29.0	
60	41.4	38.5	31.6	25.1	
64	37.7	34.7	28.0	21.8	10.5
68			25.0	18.9	8.0
72				16.4	5.9

m	S: 48m + W1: 66m				
	87°	85°	80°	75°	65°
26	118.8				
28	109.3				
30	100.9	96.0			
32	93.3	88.8			
34	86.6	82.3			
36	80.6	76.4			
38	75.1	71.1	55.6		
40	70.1	66.3	56.9		
44	61.4	57.9	49.2		
48	54.1	50.8	42.7	35.0	
52	47.9	44.8	37.2	29.9	
56	42.5	39.5	32.4	25.5	
60	37.8	35.0	28.2	21.7	
64	33.9	31.1	24.6	18.4	
68	30.5	27.8	21.5	15.5	
72		25.2	18.8	13.0	
76			16.6	10.8	
80				9.1	



## 定格総荷重表

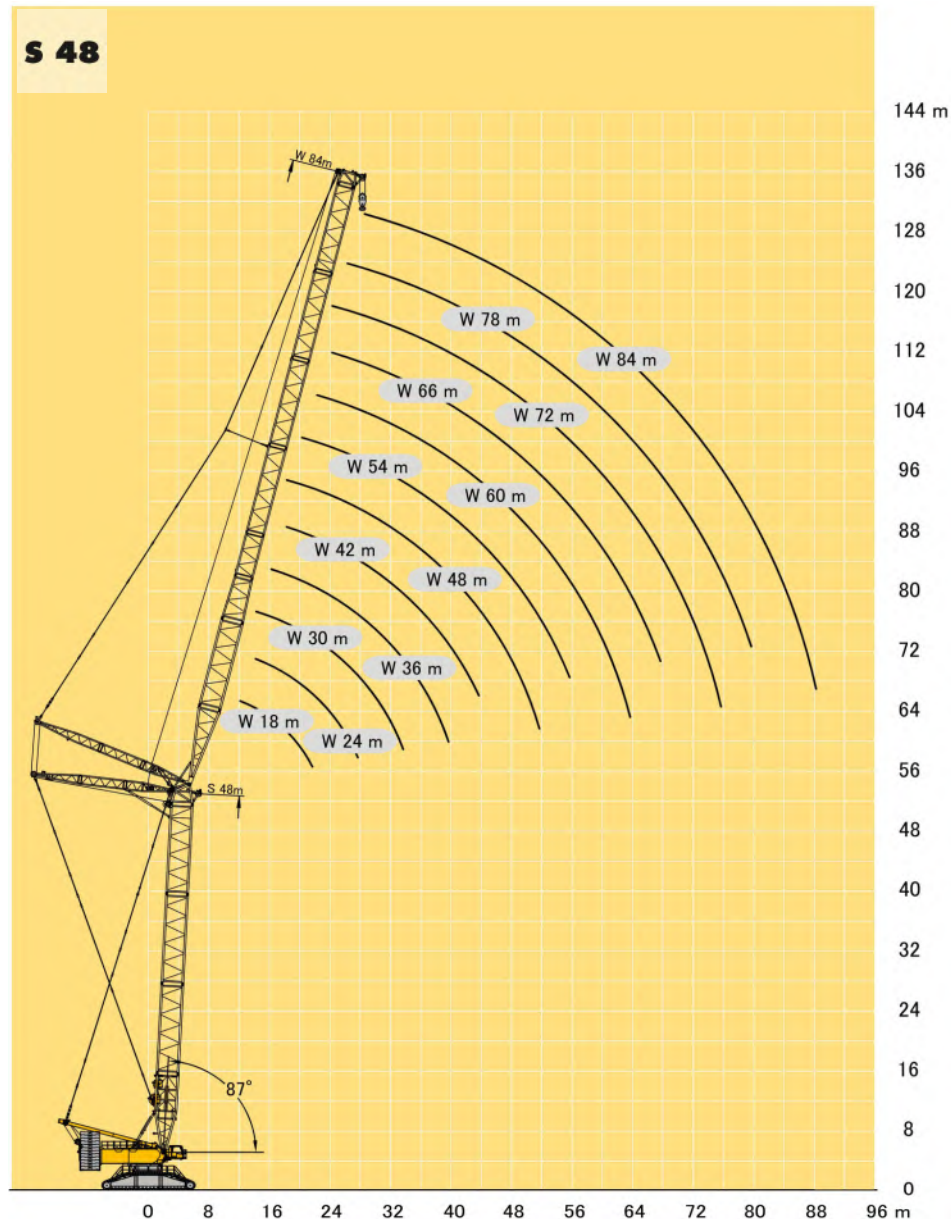
## SW1 - S48m

m	S:48m + W1:72m				
	87°	85°	80°	75°	65°
28	106.7				
30	98.5				
32	91.2	86.5			
34	84.6	80.3			
36	78.7	74.5			
38	73.4	69.3			
40	68.5	64.6			
44	59.9	56.4	47.7		
48	52.7	49.4	41.3		
52	46.5	43.4	35.8	28.5	
56	41.1	38.2	31.0	24.2	
60	36.4	33.7	26.9	20.4	
64	32.4	29.7	23.3	17.1	
68	28.8	26.2	20.1	14.2	
72	25.7	23.3	17.3	11.6	
76	23.3	20.7	14.8	9.3	
80			12.7	7.3	
84				5.6	

m	S:48m + W1:78m				
	87°	85°	80°	75°	65°
28	94.9				
30	94.1				
32	87.0				
34	80.6	76.2			
36	74.8	70.6			
38	69.6	65.5			
40	64.9	61.0			
44	56.4	52.9	44.1		
48	49.3	45.9	37.8		
52	43.2	40.1	32.4		
56	37.9	35.0	27.8	20.8	
60	33.3	30.5	23.7	17.2	
64	29.2	26.6	20.1	13.9	
68	25.7	23.1	17.0	11.0	
72	22.5	20.1	14.1	8.5	
76	19.8	17.4	11.7	6.2	
80	17.5	15.1	9.5		
84		13.3	7.6		
88			6.1		

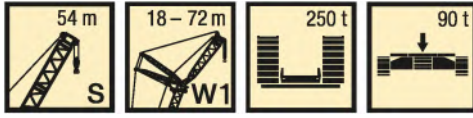
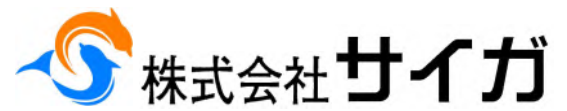
m	S:48m + W1:84m				
	87°	85°	80°	75°	65°
30	90.6				
32	83.6				
34	77.4	60.8			
36	71.7	67.5			
38	66.7	62.6			
40	62.0	58.1			
44	53.7	50.2			
48	46.8	43.4	35.2		
52	40.7	37.6	29.9		
56	35.5	32.6	25.4	18.4	
60	31.0	28.2	21.3	14.8	
64	26.9	24.3	17.8	11.6	
68	23.4	20.9	14.7	8.8	
72	20.3	17.8	11.9	6.2	
76	17.5	15.1	9.4		
80	15.0	12.7	7.2		
84	12.9	10.7	5.3		
88	11.3	8.9			

## 揚程図 SW1仕様



# 1000t

# LIEBHERR LR11000



## 定格総荷重表

## SW1 - S54m

m	S:54m + W1:18m					
	87°	85°	80°	75°	70°	65°
12	333.0					
14	287.2					
16	251.8	242.2				
18	223.9	215.1				
20	201.3	193.1				
22	182.9	174.9	157.3			
24		159.9	143.1			
26			131.1			
28			120.7	107.5		
30			112.0	99.1		
32				91.7		
34				85.3	79.2	
36					73.0	
38					67.4	
40						52.0
44						45.1

m	S:54m + W1:24m					
	87°	85°	80°	75°	70°	65°
14	275.9					
16	242.6					
18	215.8	207.4				
20	194.1	186.2				
22	176.1	168.7				
24	161.0	154.0	137.9			
26	148.1	141.5	126.3			
28	137.2	130.7	116.2			
30		121.5	107.5	95.0		
32			99.8	87.9		
34			93.1	81.6		
36			87.4	76.1	70.2	
38				71.1	64.9	
40				66.7	60.2	
44					52.1	42.2
48						36.7

m	S:54m + W1:30m								
	87°	85°	80°	75°	70°	65°	60°	55°	
16	232.0								
18	206.7	162.4							
20	185.9	178.2							
22	168.5	161.4							
24	153.8	147.1							
26	141.2	134.9	120.0						
28	130.3	124.4	110.2						
30	120.9	115.1	101.7						
32	112.6	107.1	94.3						
34	105.5	100.0	87.6	76.3					
36		93.9	81.7	70.9					
38			76.5	66.0					
40			71.8	61.6	55.8				
44				54.1	47.9				
48					41.4	32.1			
52						27.7	22.5		
56						24.1	18.8		
60							15.5	9.5	
64								7.3	

m	S:54m + W1:36m				
	87°	85°	80°	75°	65°
18	198.3				
20	178.4				
22	161.7	154.6			
24	147.6	140.9			
26	135.4	129.1			
28	124.8	118.9	104.8		
30	115.5	109.9	96.6		
32	107.4	102.0	89.3		
34	100.2	95.0	82.9		
36	93.7	88.8	77.1	66.3	
38	88.1	83.2	72.0	61.6	
40	83.2	78.3	67.3	57.3	
44			59.4	49.9	
48			53.2	43.8	
52				39.0	23.8
56					20.2
60					17.2

m	S:54m + W1:42m				
	87°	85°	80°	75°	65°
20	172.1				
22	156.1	149.0			
24	142.5	135.8			
26	130.6	124.5			
28	120.4	114.5			
30	111.3	105.8	92.5		
32	103.3	98.1	85.5		
34	96.3	91.2	79.2		
36	89.9	85.1	73.6		
38	84.2	79.6	68.5	58.1	
40	79.1	74.6	63.9	53.9	
44	70.4	66.1	56.0	46.7	
48		59.2	49.5	40.7	
52			44.1	35.6	
56				31.4	17.2
60					14.2
64					11.6
68					9.7

m	S:54m + W1:48m					
	87°	85°	80°	75°	65°	
22	151.7					
24	138.5	131.9				
26	127.2	120.9				
28	117.2	111.4				
30	108.3	102.9				
32	100.6	95.3	69.0			
34	93.6	88.7	76.6			
36	87.4	82.6	71.2			
38	81.8	77.2	66.2			
40	76.7	72.3	61.7			
44	67.9	63.8	54.0	44.6		
48	60.7	56.7	47.4	38.7		
52	54.8	50.9	42.0	33.7		
56			37.4	29.4		
60				33.8	25.8	12.3
64					22.9	9.8
68						7.5
72						5.7

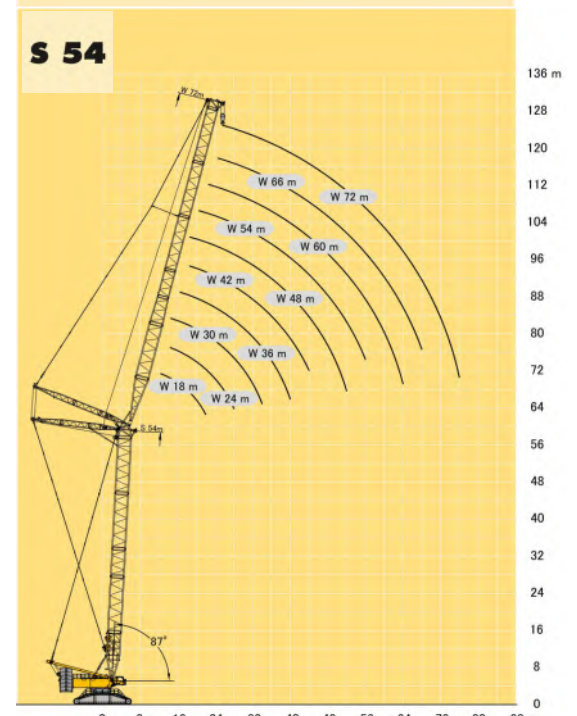
m	S:54m + W1:54m			
	87°	85°	80°	75°
22	145.6			
24	132.8			
26	121.8	115.6		
28	112.2	106.3		
30	103.7	98.1		
32	96.1	90.8		
34	89.3	84.3	53.0	
36	83.1	78.4	66.8	
38	77.7	73.1	62.0	
40	72.7	68.3	57.7	
44	64.0	59.9	50.1	40.7
48	56.8	52.9	43.7	34.9
52	50.6	47.0	38.3	30.0
56	45.6	42.0	33.6	25.8
60		38.0	29.7	22.2
64			26.5	19.1
68				16.5

m	S:54m + W1:60m			
	87°	85°	80°	75°
24	129.5			
26	118.8			
28	109.4	103.5		
30	101.1	95.6		
32	93.7	88.5		
34	87.1	82.1		
36	81.2	76.4	46.9	
38	75.8	71.2	60.2	
40	70.9	66.5	55.9	
44	62.3	58.3	48.4	
48	55.1	51.3	42.2	33.4
52	49.0	45.4	36.8	28.6
56	43.8	40.3	32.2	24.4
60	39.3	36.0	28.2	20.8
64	35.7	32.3	24.7	17.7
68			21.8	14.9
72			19.6	12.6
76				10.7

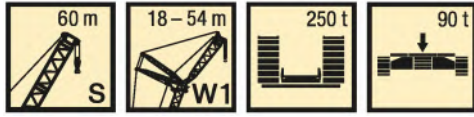
m	S:54m + W1:66m			
	87°	85°	80°	75°
26	113.7			
28	104.6			
30	96.6	91.0		
32	89.4	84.1		
34	83.0	77.9		
36	77.2	72.3		
38	71.9	67.3		
40	67.1	62.7	52.0	
44	58.7	54.6	44.7	
48	51.6	47.7	38.5	
52	45.5	41.9	33.3	25.0
56	40.3	36.9	28.7	20.9
60	35.8	32.6	24.8	17.4
64	31.9	28.8	21.3	14.3
68	28.7	25.6	18.4	11.6
72		23.0	15.8	9.2
76			13.6	7.1
80				5.4

m	S:54m + W1:72m			
	87°	85°	80°	75°
28	102.2			
30	94.3			
32	87.3	82.0		
34	81.1	76.0		
36	75.4	70.6		
38	70.2	65.6		
40	65.5	61.1		
44	57.2	53.1	43.2	
48	50.2	46.4	37.1	
52	44.2	40.6	32.0	23.7
56	39.0	35.6	27.5	19.7
60	34.5	31.3	23.5	16.2
64	30.5	27.5	20.1	13.1
68	27.1	24.1	17.1	10.4
72	24.1	21.2	14.4	8.0
76	21.6	18.7	12.0	5.8
80			10.0	
84				8.5

## 揚程図 SW1仕様







## 定格総荷重表

## SW1 - S60m

m	S:60m + W1:18m				
	87°	85°	80°	75°	70°
14	273.7				
16	240.9	230.2			
18	214.7	204.9			
20	193.3	184.3			
22	175.8	167.1	147.8		
24	161.8	152.8	134.5		
26		141.1	123.2		
28			113.4		
30			105.0	91.1	
32				84.2	
34				78.1	
36				72.8	

m	S:60m + W1:24m							
	87°	85°	80°	75°	70°	65°	60°	
16	231.3							
18	206.3	196.8						
20	185.8	177.1						
22	168.8	160.6						
24	154.3	146.7	119.6					
26	142.1	134.8	118.0					
28	131.6	124.5	108.5					
30	123.2	115.6	100.3					
32		108.4	93.0	79.9				
34			86.7	74.0				
36			81.1	68.8				
38				64.2				
40				60.0	53.2			
44					45.6			
48						29.4		
52						25.3		

m	S:60m + W1:30m							
	87°	85°	80°	75°	70°	65°	60°	
16	221.3							
18	197.4							
20	177.8	169.2						
22	161.4	153.4						
24	147.4	139.9						
26	135.4	128.4	94.9					
28	125.0	118.4	102.7					
30	116.0	109.6	94.7					
32	108.0	101.9	87.6					
34	101.2	95.1	81.4	68.8				
36	95.7	89.2	75.8	63.8				
38		84.3	70.8	59.2				
40			66.4	55.2				
44				48.1	30.7			
48				42.5	25.4			
52					21.1	20.9		
56						17.6		

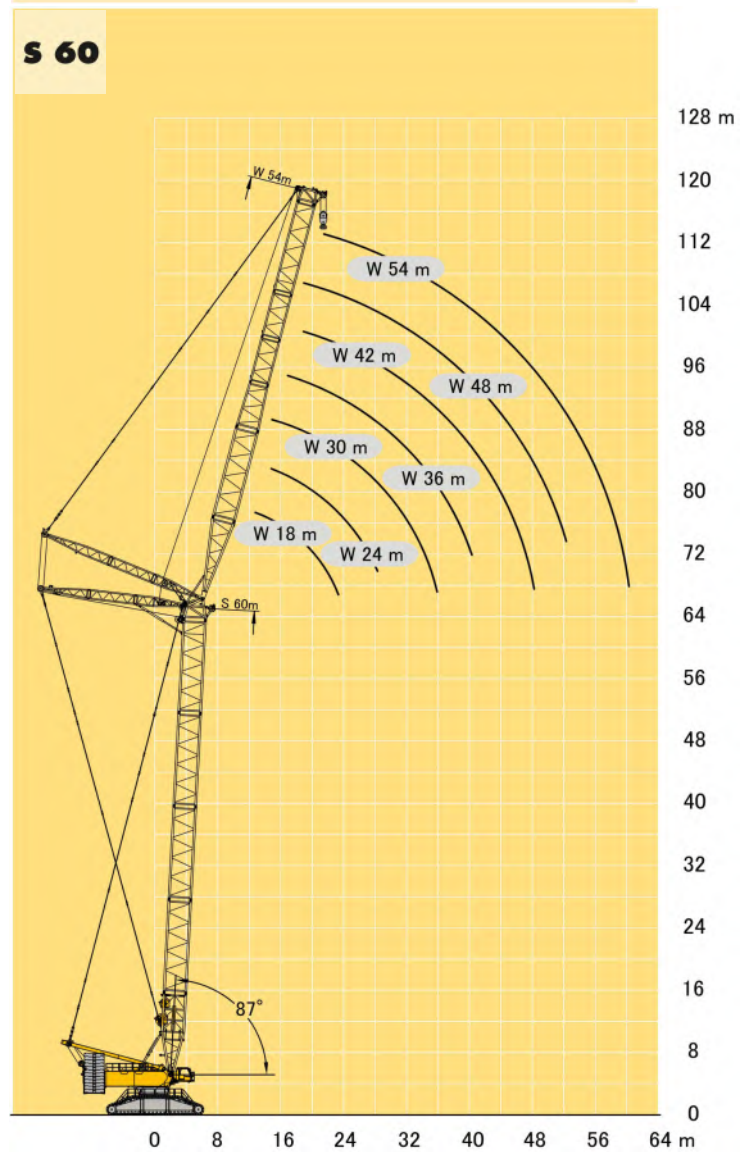
m	S:60m + W1:36m				
	87°	85°	80°	75°	65°
18	190.4				
20	171.6				
22	155.8	147.8			
24	142.3	134.9			
26	130.7	123.7			
28	120.6	114.0			
30	111.7	105.4	90.6		
32	103.9	97.9	83.8		
34	96.9	91.2	77.7		
36	90.7	85.2	72.2		
38	85.2	79.8	67.4	55.8	
40	80.4	75.1	62.9	51.8	
44		67.4	55.3	44.9	
48			49.2	39.2	
52				34.4	17.9
56					14.6
60					11.8
64					9.5

m	S:60m + W1:42m				
	87°	85°	80°	75°	65°
20	164.5				
22	149.3				
24	136.4	128.9			
26	125.1	118.2			
28	115.3	108.8			
30	106.6	100.5			
32	99.0	93.1	79.0		
34	92.2	86.6	73.1		
36	86.1	80.7	67.8		
38	80.6	75.4	63.1		
40	75.7	70.7	58.7	47.6	
44	67.2	62.4	51.3	40.9	
48	61.1	55.8	45.0	35.3	
52			39.9	30.5	
56				26.6	10.8
60				23.4	8.1
64					5.8

m	S:60m + W1:48m				
	87°	85°	80°	75°	65°
22	145.1				
24	132.6				
26	121.7	114.8			
28	112.3	105.7			
30	103.8	97.7			
32	96.4	90.5			
34	89.7	84.1	70.7		
36	83.7	78.4	65.5		
38	78.3	73.2	60.8		
40	73.4	68.5	56.6		
44	64.9	60.3	49.3	38.9	
48	57.9	53.5	43.1	33.4	
52	52.2	47.9	37.9	28.7	
56		43.6	33.5	24.8	
60			30.0	21.4	
64				18.5	

m	S:60m + W1:54m				
	87°	85°	80°	75°	65°
24	128.0				
26	117.7				
28	108.4	101.9			
30	100.3	94.1			
32	93.0	87.1			
34	86.5	80.9			
36	80.6	75.3	62.4		
38	75.3	70.2	57.9		
40	70.5	65.6	53.7		
44	62.1	57.6	46.5		
48	55.1	50.8	40.5	30.7	
52	49.1	45.0	35.3	26.1	
56	44.1	40.1	30.9	22.2	
60	40.4	36.1	27.1	18.8	
64			23.8	15.8	
68				13.3	
72				11.3	

## 揚程図 SW1仕様



### 定格総荷重表についての注記

1. 定格総荷重表はメートル法で表記しています。
2. 定格荷重はフックブロック、吊具などの自重を含みます。
3. 作業半径は旋回体中心からの距離です。
4. クレーン操作は風速9m/秒以内、風圧50N/m<sup>2</sup>以下を想定しています。  
許容最大風速の詳細については操作説明書及び荷重能力表をご確認下さい。
5. 水平堅土上で作業して下さい。
6. 本荷重能力表は予告なく変更する事がございます。
7. 実作業は操作説明書及び荷重能力表に従って下さい。