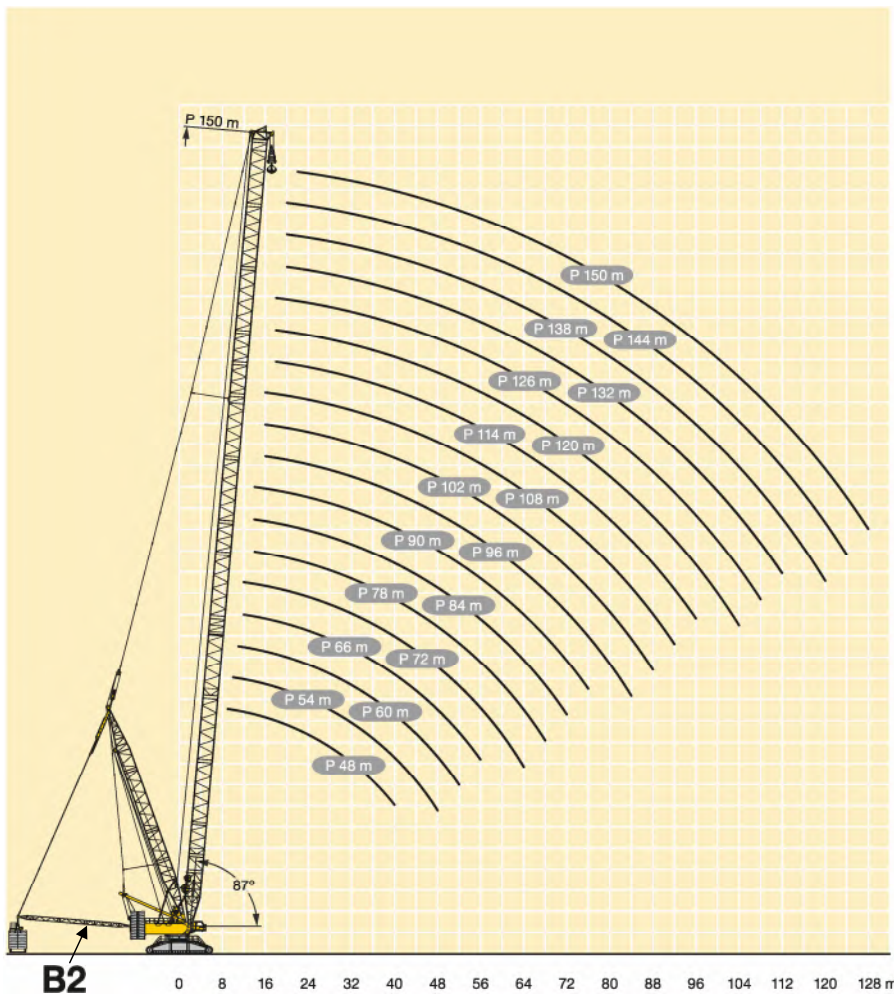


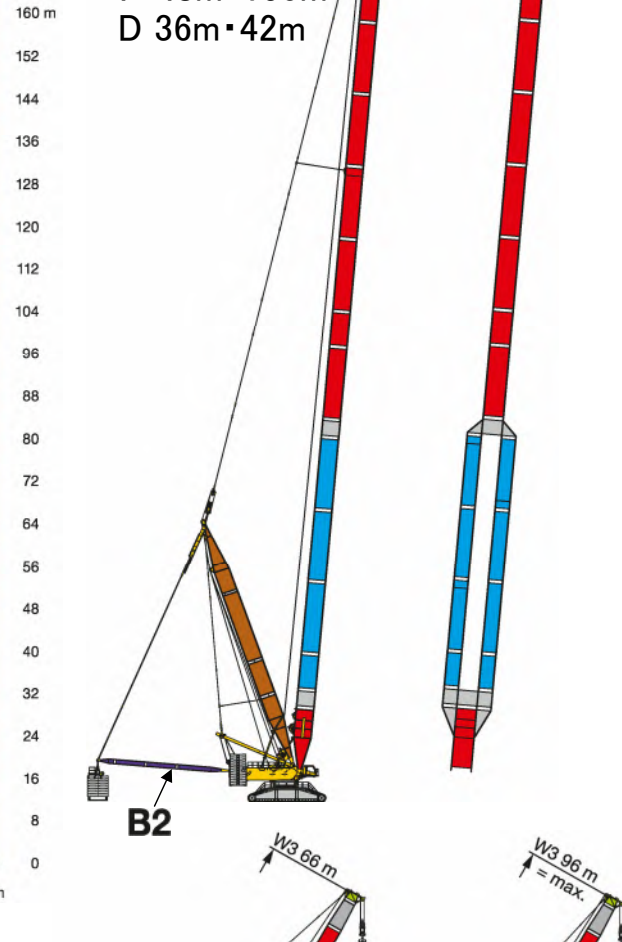
## 揚程図

## PDB/PDB2



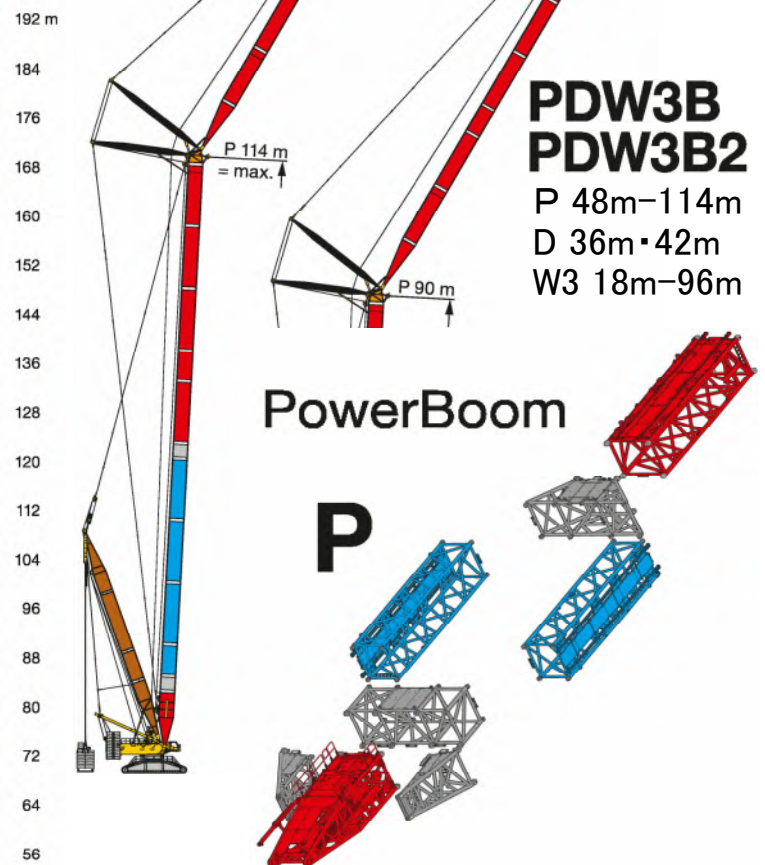
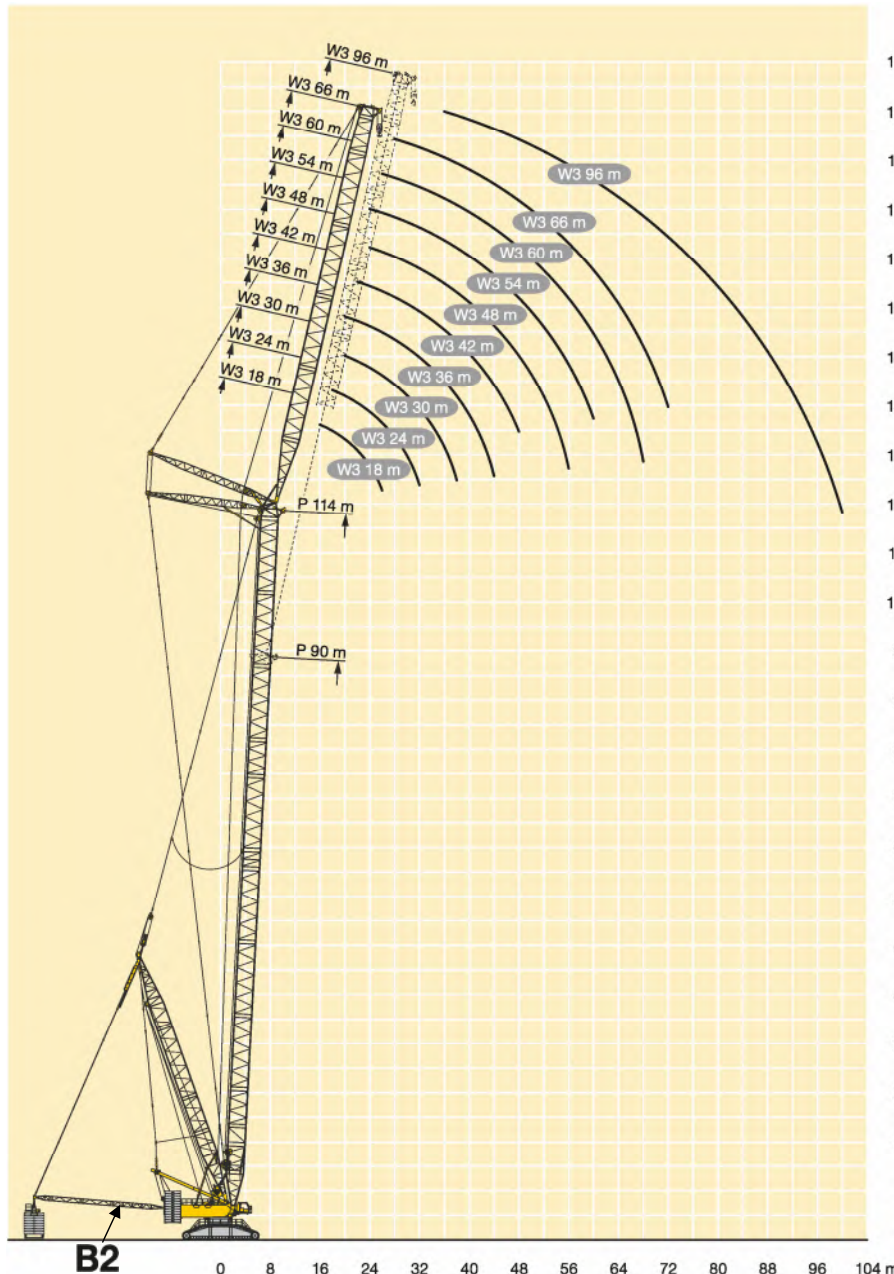
## PDB PDB2

P 48m-150m  
D 36m・42m



## 揚程図

## PDW3B/PDW3B2



## PDW3B PDW3B2

P 48m-114m  
D 36m・42m  
W3 18m-96m

PowerBoom

P

PDW3B/B2 : ブーム構成表

	W3 ラフティングジブ													
	10m	24m	30m	36m	42m	48m	54m	60m	66m	72m	78m	84m	90m	96m
P48	○	○	○	○	○	○	○	○	○	○	○	○	○	○
P54	○	○	○	○	○	○	○	○	○	○	○	○	○	○
P60	○	○	○	○	○	○	○	○	○	○	○	○	○	○
P66	○	○	○	○	○	○	○	○	○	○	○	○	○	○
P72	○	○	○	○	○	○	○	○	○	○	○	○	○	○
P78	○	○	○	○	○	○	○	○	○	○	○	○	○	○
P84	○	○	○	○	○	○	○	○	○	○	○	○	○	○
P90	○	○	○	○	○	○	○	○	○	○	○	○	○	○
P96	○	○	○	○	○	○	○	○	○	○	○	○	B2	x
P102	○	○	B2	B2	B2	B2	B2	B2	B2	B2	B2	B2	B2	x
P108	B2	B2	B2	B2	B2	B2	B2	B2	B2	B2	B2	B2	x	x
P114	B2	B2	B2	B2	B2	B2	B2	B2	B2	B2	x	x	x	x

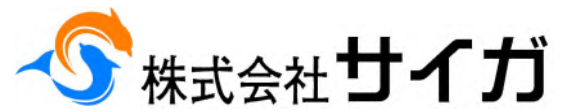
PDW3B・PDW3B2とも構成有り: ○ PDW3B2のみ構成有り: B2 ブーム構成無し: x





# 1000t

# LIEBHERR LR11000



## 定格総荷重表

## PDW3B/PDW3B2 - P54m

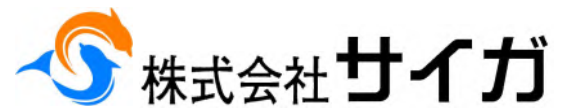


m		P 54																								
		18		24		30		36		48		60		66		72		78		84		90		96		
		85°	W3 max.	85°	W3 max.	85°	W3 max.	85°	W3 max.	85°	W3 max.	85°	W3 max.	85°	W3 max.	85°	W3 max.	85°	W3 max.	85°	W3 max.	85°	W3 max.	85°	W3 max.	
12	B	650*																								
	B2	650*																								
14	B	649*	650	614*																						
	B2	650*	650	619*																						
16	B	637	637	584*	604	559*																				
	B2	646	646	589*	617	564*																				
18	B	556	586	571	571	555	555	489*	495																	
	B2	556	623	597	600	568	568	496*	502																	
20	B	460	533	506	527	520	520	494	494	392*																
	B2	459	607	507	578	553	553	502	502	396*																
22	B	390	483	428	483	479	482	469	469	385*	392															
	B2	389	576	429	556	522	530	493	493	389*	396															
24	B	320	441	370	438	442	444	435	436	390	390	312*		283*												
	B2	319	534	370	527	486	510	481	481	396	396	315*		285*												
26	B		406	325	402	409	410	403	404	381	381	307*	312	278*	280	253*										
	B2		493	325	489	445	486	446	461	390	392	310*	317	282*	284	255*										
28	B		376	295	372	380	380	375	376	364	364	309	309	280	280	248*	250	225*								
	B2		453	295	451	398	453	400	446	378	387	315	316	285	285	251*	254	227*			197*					
30	B		346	252	346	354	354	349	350	341	342	304	304	276	276	249	249	221*	223	200*			182*			
	B2		425	251	417	359	423	359	417	356	383	310	313	280	282	253	253	223*	226	202*			184*			
32	B		319		322	324	330	324	327	319	320	297	297	270	270	245	245	217*	222	196*	199	180*	180	155*		
	B2		398		393	324	395	325	391	325	379	301	310	276	279	249	250	220*	225	199*	202	181*	182	156*		
34	B		299		299	283	309	296	306	295	301	286	286	265	265	241	241	219	219	193*	198	177*	179	160*	160	
	B2		372		370	282	371	296	367	296	359	287	307	269	276	246	248	222	223	196*	200	179*	181	162*	163	
36	B		279		277	236	287	276	285	270	281	270	270	256	256	237	237	216	216	195	195	174*	178	157*	159	
	B2		348		347	236	348	277	345	272	338	269	304	259	273	241	245	219	220	198	198	176*	180	159*	161	
38	B		259		261		269	256	267	249	262	249	254	244	245	231	231	213	213	192	192	176	176	158	158	
	B2		325		326		327	256	323	250	317	247	295	246	270	233	243	215	218	195	196	178	178	160	160	
40	B		239		247		253	235	250	231	247	230	242	228	234	223	225	209	209	189	190	173	174	156	156	
	B2		302		306		306	235	304	231	300	229	282	228	265	223	241	210	216	192	194	175	176	158	158	
44	B		201		215		221		225	201	219	199	216	197	211	196	205	195	201	183	184	169	170	152	153	
	B2		268		268		275		272	202	267	198	258	197	248	196	231	194	211	185	190	170	173	154	155	
48	B		174		184		196		201	178	198	175	193	172	191	171	187	170	179	166	172	163	165	148	149	
	B2		238		240		249		246	179	242	173	236	171	231	171	218	169	201	167	184	162	169	150	152	
52	B		147		161		171		176	157	179	154	176	151	171	150	170	150	165	147	161	146	152	140	142	
	B2		207		218		222		223	157	220	153	215	151	213	150	206	147	192	146	177	143	163	142	148	
56	B		125		139		146		154		164	139	158	134	155	132	152	132	151	129	145	129	143	125	134	
	B2		180		194		197		200		199	139	195	134	195	133	190	131	180	129	169	126	156	125	142	
60	B				118		126		133		146	124	141	123	139	119	137	118	135	115	133	114	128	111	124	
	B2				170		176		181		180	124	177	123	176	119	174	116	167	115	159	112	149	111	137	
64	B				100		104		114		131	109	127	110	126	109	123	105	123	103	120	101	117	98,8	113	
	B2				147		154		163		163	108	160	110	158	109	158	104	154	102	147	100	140	98,7	131	
68	B						88,2		99,9		117		118	98,7	115	98,7	113	97,7	112	92,3	108	90,7	107	87,9	102	
	B2						133		146		150		146	99	145	98,4	142	96,7	140	91,9	136	89,5	130	87,8	123	
72	B								83,7		104		110	82,7	107	88,4	104	88	103	83,2	99,5	81,8	96,7	79	92,9	
	B2								127		139		134	83	132	88,3	130	86,8	127	83,2	125	80,6	121	79,1	115	
76	B								69,1		88,4		103		101	78,4	97,6	79,7	96,3	76,8	91	73,9	88,1	70,3	83,8	
	B2								110		127		124		122	78,2	119	78,1	117	76,5	114	71,8	111	70,5	107	
80	B										74,1		91,1		92,2		91,3	71,3	87,3	69	82,9	66,8	80,1	63	77,5	
	B2										113		116		114		111	70,3	108	69,3	105	65,4	102	63	99,3	
84	B										61,2		78,7		82,1		82,4	59,2	79,2	62	76,5	61,3	74,3	57,7	71,3	
	B2										97,5		107		104		102	58,1	99,4	62,1	97,9	60,1	93,8	57,8	91,3	
88	B										52,8		66,5		72,7		75,5		74	54,6	70,4	55,6	68,1	52,9	64,9	
	B2										82,6		96,9		96,2		94		91,3	54,6	90	54,3	86	52,8	84	
92	B												57,5		62,4		68,1		68,1		64	50,1	61,9	46,4	59,5	
	B2												86,4		88,4		85,7		83,4		82	48,8	78,6	46,4	77,1	
96	B												47,7		54		60,7		61,9		58,9	38,9	56,4	41,3	53,8	
	B2												74,5		80,7		78,2		76,3		74,7	38,6	72,3	41,2	70,2	
100	B												40,1		44,4		51,2		55,9		53,9		52	35,5	48,2	
	B2												65,1		72		72,4		70,3		68,4		65,9	35,2	64	
104	B														38		43,6		49		49,1		47,6		43,9	
	B2														63,3		66,6		65,1		63		60,4		58,4	
108	B																35,3		41,8		44,4		43,1		39,7	
	B2																58,9		60,7		58,2		55,2		52,7	
112	B																29,3		33,1		37,8		38,6		35,7	
	B2																51,4		55,7		54,3		51		48,3	
116	B																		27		31,7		33,6		32,1	
	B2																		48,2		50,8		47,3			



# 1000t

# LIEBHERR LR11000



## 定格総荷重表

## PDW3B/PDW3B2 - P66m



m		P 66																							
		18		24		30		36		48		60		66		72		78		84		90		96	
		85°	W3 max.	85°	W3 max.	85°	W3 max.	85°	W3 max.	85°	W3 max.	85°	W3 max.	85°	W3 max.	85°	W3 max.	85°	W3 max.	85°	W3 max.	85°	W3 max.	85°	W3 max.
14	B	594*	613																						
	B2	604*	635																						
16	B	594	594	528*	549	503*																			
	B2	631	633	537*	572	513*																			
18	B	557	559	534	534	483*	500	449*																	
	B2	583	607	566	571	493*	519	458*																	
20	B	501	524	501	504	488	488	432*	453	367*															
	B2	506	580	526	549	516	516	442*	468	372*															
22	B	423	489	464	473	460	461	442	442	360*	365														
	B2	422	553	467	528	495	501	465	465	366*	371														
24	B	362	454	402	443	436	436	421	421	368	368	293*													
	B2	362	528	400	506	467	485	448	452	375	375	297*													
26	B	281	420	350	413	414	414	400	400	361	361	287*	292	262*											
	B2	281	505	349	485	442	469	429	441	370	370	293*	298	266*											
28	B		389	312	384	389	389	379	379	348	348	280*	291	257*	262	232*	234								
	B2		481	311	464	415	452	406	429	363	364	287*	298	261*	267	237*	239								
30	B		362	276	358	364	365	357	357	332	332	286	286	251*	260	228*	233	208*	210						
	B2		458	276	444	376	432	382	417	352	359	294	296	258	266	232*	238	212*	214						
32	B		337	225	335	338	342	336	336	318	318	280	280	256	256	231	231	204*	209	184*	187	170*			
	B2		434	224	423	341	413	356	400	338	354	288	294	262	264	236	237	208*	213	188*	190	172*			
34	B		313		314	300	320	316	317	305	305	274	274	252	252	227	229	207	207	182*	185	167*	169	150*	
	B2		410		402	300	395	326	383	320	349	283	292	258	262	233	235	211	212	185*	189	170*	172	152*	
36	B		291		293	254	299	299	299	290	290	266	266	247	247	224	226	204	205	184	184	164*	168	148*	150
	B2		387		382	255	376	300	369	296	338	277	289	254	260	229	233	209	210	188	188	167*	171	150*	152
38	B		274		274	206	280	278	282	271	275	257	257	241	242	220	223	201	203	182	182	166	166	146*	149
	B2		365		362	206	357	279	354	272	326	265	287	249	258	226	231	206	208	185	186	170	170	148*	152
40	B		259		256		263	250	266	251	259	245	246	234	238	216	221	198	201	178	180	164	165	147	147
	B2		343		342		338	251	337	252	315	249	282	241	256	222	229	203	206	183	185	168	168	150	150
44	B		229		230		235	176	235	217	230	215	223	214	218	204	212	190	197	173	177	159	161	144	144
	B2		302		305		305	177	302	218	292	216	271	216	249	208	225	196	203	178	181	163	165	147	148
48	B		199		206		207		211	194	206	189	202	188	198	185	192	179	184	166	173	154	158	139	141
	B2		268		269		277		273	194	267	189	256	189	242	186	219	182	198	170	178	158	162	143	145
52	B		176		183		186		189	166	187	166	183	165	180	163	176	162	174	155	162	147	151	135	138
	B2		244		241		251		250	166	244	166	238	166	234	163	213	163	193	158	173	151	159	138	142
56	B		157		160		166		169	128	173	151	168	147	166	144	161	143	158	140	153	137	148	128	135
	B2		220		222		225		228	128	224	151	219	147	216	145	204	144	188	141	169	140	155	132	139
60	B		138		142		146		152		157	133	154	134	152	128	148	128	145	125	141	124	136	118	131
	B2		197		202		202		207		204	133	200	134	199	129	189	128	178	125	165	125	151	121	136
64	B		120		125		129		135		141	113	142	121	139	117	134	115	134	112	129	111	127	107	119
	B2		179		182		184		187		186	113	183	120	181	118	175	115	167	112	155	111	146	107	131
68	B				110		115		118		128	87,2	128	104	127	107	123	105	122	100	118	99,3	115	96,6	112
	B2				165		167		170		168	87,7	166	104	166	106	160	105	155	100	146	99,3	138	96	126
72	B				97,2		100		103		115		117	86,5	115	94	112	96,4	111	91,7	108	89,4	105	86,4	101
	B2				150		150		155		155		152	86,5	151	93,8	147	95,7	144	91,6	137	89,3	130	86,5	120
76	B						86,5		89,3		103		108		107	80,1	102	86	101	83,9	97,6	80,9	96,5	77,8	91,7
	B2						136		140		144		139		138	80,2	135	85,2	133	84,1	127	80,8	122	77,8	114
80	B								77,9		90,1		99,2		98,6	61,5	95,1	74,1	93,3	75,2	90	73,6	87,3	70,4	83,8
	B2								127		134		130		128	61,6	124	73,9	123	75,3	118	73,4	115	70,1	107
84	B								67,8		80,1		89,2		92,1		88,6	60,7	86,1	66	82,5	68	80,7	62,9	75,8
	B2								115		122		121		119		116	60,7	114	65,9	110	67	107	62,9	101
88	B										70,1		79,3		83,1		82,3		80,4	55,8	76,9	59,9	74	58,3	70,1
	B2										110		114		112		108		106	55,7	102	59,6	99,7	58,2	95,3
92	B										60,9		69		74		75,6		74,7	41,4	71,7	51,4	69,3	51,9	64,3
	B2										99		106		104		101		99,3	41,4	95,2	51,3	92,8	52,3	88,8
96	B										53,5		61		65,4		67,4		68,2		66,6	40,8	63,9	44,9	59,8
	B2										88,6		97,3		96,8		93,1		91,6		88,3	40,7	86	45,2	81,9
100	B												53,1		56,5		59,3		61,2		61		59	36,5	54,6
	B2												88,2		89,4		85,7		84,3		81,5		79,2	36,4	75,7
104	B												45,1		49,2		50,7		54,3		54,4		54,5	26,6	50,2
	B2												79,2		82		79,1		77,6		74,7		72,6	26,5	69,6
108	B												38,5		41,1		43,9		47,7		47,9		48,6		45,5
	B2												71,4		73,9		73,5		71,4		68,2		66,8		63,6
112	B														35		37,1		40,2		42		42,7		40,8
	B2														66,8		67,9		66,3		63,1		61,3		57,5
116	B																30		33,9		35,1		37,3		35,7
	B2																60,7		62		58,3		56,4		52,6
120	B																24,5		26,6		29,3		32,1		31
	B2																54,1		56,3		54,1		51,6		48,3
124	B																		21,4		23,5		25,4		

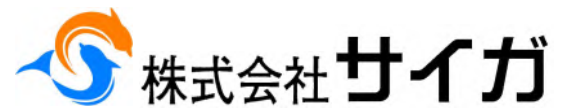






# 1000t

# LIEBHERR LR11000



## 定格総荷重表

## PDW3B/PDW3B2 - P84m



m		P 84																								
		18		24		30		36		48		60		66		72		78		84		90		96		
		85°	W3 max.	85°	W3 max.	85°	W3 max.	85°	W3 max.	85°	W3 max.	85°	W3 max.	85°	W3 max.	85°	W3 max.	85°	W3 max.	85°	W3 max.	85°	W3 max.	85°	W3 max.	
14	B	491*																								
	B2	500*																								
16	B	468*	494	437*																						
	B2	478*	505	446*																						
18	B	487	487	417*	442	393*	402	365*																		
	B2	501	504	423*	455	400*	410	372*																		
20	B	466	466	439	439	377*	403	353*	364																	
	B2	473	493	448	452	385*	414	360*	372																	
22	B	439	442	418	419	396	396	339*	366	297*																
	B2	443	481	420	442	407	411	347*	376	303*																
24	B	407	420	393	400	380	380	356	357	286*	299															
	B2	408	470	396	431	394	403	369	373	294*	307															
26	B	351	397	368	381	362	364	341	345	275*	298	240*	244													
	B2	352	459	373	421	379	396	355	367	283*	310	246*	252													
28	B	262	371	342	363	345	349	326	332	289	291	231*	244	215*	221	173*										
	B2	262	440	343	410	359	389	340	362	300	308	238*	252	222*	225	180*										
30	B		346	308	341	329	334	311	319	278	283	242	243	208*	221	193*	198	178*								
	B2		422	306	397	339	382	323	357	289	306	251	252	215*	226	198*	203	181*								
32	B		324	271	320	312	315	298	306	267	275	235	238	219	219	186*	197	174*	178	158*	159					
	B2		403	269	382	322	371	306	352	278	304	244	251	225	225	193*	203	178*	181	162*	163					
34	B		305	212	301	295	297	284	291	257	267	227	233	213	216	196	196	169*	178	154*	158	141*	143			
	B2		384	210	368	304	357	291	343	266	303	237	250	221	224	202	202	174*	181	158*	162	145*	146			
36	B		287		284	279	282	269	275	246	259	220	229	206	212	191	194	176	176	150*	158	138*	143	127*	128	
	B2		366		353	286	344	276	331	254	301	229	248	215	223	198	201	180	181	154*	162	142*	146	129*	131	
38	B		269		268	248	267	256	259	237	249	212	224	200	209	185	191	172	175	156	157	134*	142	124*	128	
	B2		348		339	249	330	264	319	242	297	220	247	208	222	193	200	178	180	160	161	138*	146	127*	130	
40	B		250		254	195	253	244	246	226	236	205	219	193	206	179	189	168	174	153	156	140	141	121*	127	
	B2		330		323	196	317	252	307	231	287	212	246	201	221	188	198	175	178	158	160	144	145	124*	130	
44	B		219		225		226	210	223	207	215	189	203	180	199	168	185	158	171	145	153	134	139	124	125	
	B2		297		294		294	213	286	212	269	194	239	186	219	175	196	166	176	153	158	141	142	127	128	
48	B		196		198		204		203	190	195	175	185	167	180	157	175	148	168	137	151	127	136	118	123	
	B2		269		267		267		263	195	250	179	229	172	212	163	192	155	174	145	155	135	140	124	126	
52	B		173		178		180		184	175	178	161	170	155	165	146	161	139	154	128	145	120	134	111	121	
	B2		240		242		241		241	177	230	165	218	158	206	150	187	144	170	135	153	127	138	118	124	
56	B		150		159		159		165	147	164	149	157	143	153	135	146	129	144	120	135	112	125	105	117	
	B2		212		218		220		220	148	212	152	205	147	200	140	182	133	166	126	150	119	135	112	122	
60	B		133		139		143		145		151	138	145	133	141	126	134	120	132	112	126	104	122	98,5	112	
	B2		192		195		200		201		196	142	189	136	186	129	176	124	162	117	147	111	133	104	120	
64	B		119		122		126		130		140	123	134	123	131	117	125	112	121	105	117	97,8	110	91,7	108	
	B2		174		176		180		184		181	123	176	127	173	120	168	115	158	109	144	103	131	98	118	
68	B		104		109		108		116		125	100	124	111	122	108	117	104	113	97,6	107	91,2	103	85,6	97,8	
	B2		156		160		160		167		169	100	163	112	161	111	157	107	154	101	140	96,1	128	91	116	
72	B		92,3		96,9		97		101		110		116	96,2	113	99,1	109	97	106	90,7	99,9	85,4	95,3	79,9	91,9	
	B2		141		145		145		150		156		152	95,4	150	100	146	100	143	94,4	136	88,8	125	84,4	113	
76	B		81,8		84,2		85,8		88,4		99,6		105	73,3	106	86,9	102	88,2	99,6	83,9	93,9	79,3	87,8	74,6	85,2	
	B2		129		130		132		134		143		140	73,3	138	87	135	91,9	133	88,1	126	82,7	119	78,7	110	
80	B				75,2		74,5		78,4		88,4		95		95,2	71,1	95,2	79,9	93	75,9	87,7	73,5	82,7	68,8	77,8	
	B2				118		118		122		130		128		127	71,2	124	80,8	123	80,3	118	76	111	73	105	
84	B				66,2		64,7		68,4		77,3		85,5		87,8		88	67,6	87,3	68	81,5	64,8	76,9	63,2	73,6	
	B2				107		106		110		117		117		117		114	67,5	113	71	110	68,6	103	66,8	99,4	
88	B						56,3		58,1		66		76,4		79,1		79	51,6	80,5	60,4	76	57,9	71	55,9	68	
	B2						96,5		98,1		106		107		107		104	51,6	103	61,2	101	61,8	96,2	59,3	92,8	
92	B								50,5		57,8		67,2		71,1		71		72,1	50,4	69,9	51,8	65,6	49	62,2	
	B2								89		96,3		99,5		98,5		95,1		95	50,4	92,4	54,7	88,7	52,7	86,1	
96	B								42,8		49,6		58,1		62,8		64,4		64,9		63,6	45,5	61,4	43	58,5	
	B2								79,9		86,5		91,5		91,2		87,5		86,7		83,7	46	81,2	46,8	79,4	
100	B										40,8		48,5		54,4		56,5		58,8		56,6	33,1	56,1	38,2	55	
	B2										76,2		83,7		84,4		81,4		79,9		76,8	32,9	73,8	40,4	72,7	
104	B										34,5		41,4		44,3		48,7		52,5		50,9		49,6	32,6	50,5	
	B2										68,6		75,5		78,4		75,8		73,9		70,7		67,9	32,7	66	
108	B										28,1		34,3		37,6		40,9		45,1		46,3		44,2		44	
	B2										61		67,4		70,8		70,5		68,8		65,3		62,3		60,7	
112	B												26		31		31,7		37,7		39,4		39,8		38,7	
	B2												58,4		63,3		64,5		64,4		60,7		57,6		55,5	
116	B												20,4		24,4		25,5		28,1		32,4		34		33,7	
	B2												52		55,7		57,6		60,1		56,8		53,5		51,2	

# 1000t

# LIEBHERR LR11000



## 定格総荷重表

## PDW3B/PDW3B2 - P90m



m		P 90																								
		18		24		30		36		48		60		66		72		78		84		90		96		
		85°	W3 max.	85°	W3 max.	85°	W3 max.	85°	W3 max.	85°	W3 max.	85°	W3 max.	85°	W3 max.	85°	W3 max.	85°	W3 max.	85°	W3 max.	85°	W3 max.	85°	W3 max.	
16	B	433*	452	402*																						
	B2	442*	462	410*																						
18	B	451	451	385*	406	361*																				
	B2	464	464	391*	415	368*																				
20	B	432	433	404	404	347*	368	324*	332																	
	B2	440	454	413	416	355*	377	331*	339																	
22	B	412	416	389	389	365	365	313*	333	271*																
	B2	413	445	391	410	376	377	320*	342	277*																
24	B	387	399	371	376	350	354	327	328	261*	271															
	B2	388	436	369	403	364	374	340	342	269*	278															
26	B	360	383	350	362	334	343	314	319	273	273	219*	222	175*												
	B2	363	427	348	397	350	370	328	340		280	224*	225													
28	B	290	363	328	349	319	332	300	310	264	266	211*	222	196*	199	156*										
	B2	289	415	327	391	333	366	314	338	274	280	218*	226	202*	206											
30	B		340	305	333	304	321	288	302	254	261	204*	221	190*	199	176*	179	161*								
	B2		400	308	383	314	363	299	335	265	279	211*	226	196*	206	179*	184	165*								
32	B		319	281	313	287	308	275	293	245	255	215	217	184*	199	171*	179	157*	162	143*						
	B2		385	281	370	299	358	285	333	255	278	223	226	190*	206	174*	184	161*	166	146*						
34	B		300	232	294	272	291	263	283	235	250	208	215	194	196	179	179	153*	161	139*	144	129*	131			
	B2		371	232	357	283	345	270	330	244	277	217	225	201	205	164	184	157*	166	143*	148	132*	134			
36	B		283		278	254	274	249	267	226	244	201	212	188	194	174	177	160	160	135*	144	126*	131	114*	116	
	B2		356		344	271	333	257	320	234	277	210	225	196	205	180	183	166	166	139*	148	129*	134	117*	119	
38	B		266		263	241	259	236	254	218	239	195	210	182	193	170	176	156	158	142	142	123*	130	111*	116	
	B2		340		331	256	320	245	309	223	276	202	225	190	204	176	182	163	165	147	148	126*	134	114*	119	
40	B		249		249	214	245	222	241	209	228	188	207	176	191	165	175	152	157	138	141	129	129	108*	116	
	B2		324		317	214	308	235	298	213	270	194	225	183	203	171	181	159	164	145	147	133	133	112*	119	
44	B		216		223		221	202	218	191	206	174	197	165	188	155	174	144	156	132	139	123	127	111	113	
	B2		293		288		288	213	278	195	256	179	223	170	201	159	179	151	162	139	145	129	131	116	117	
48	B		194		196		201		198	173	188	162	180	152	173	145	170	135	154	124	137	117	125	106	111	
	B2		265		262		264		259	180	241	165	216	157	197	148	177	141	160	131	143	123	129	112	115	
52	B		172		174		179		181	157	174	151	166	142	160	134	153	127	145	117	135	110	123	101	109	
	B2		239		240		238		239	166	225	152	209	146	192	137	173	131	157	123	140	116	127	107	113	
56	B		150		156		157		164	147	160	138	152	132	147	125	141	117	138	110	127	103	118	95,1	108	
	B2		213		218		217		219	151	207	141	200	134	188	127	170	122	156	114	138	108	125	101	111	
60	B		130		138		141		145		148	126	141	122	137	116	131	109	125	103	121	97,7	116	88,9	103	
	B2		188		196		198		198		191	131	186	125	179	118	166	113	153	106	137	101	125	94,8	110	
64	B		116		120		125		128		136	117	131	111	126	108	122	102	116	94,7	111	91,3	107	83,1	103	
	B2		172		174		180		183		177	122	172	116	169	109	160	105	150	98,9	135	94,6	123	88	109	
68	B		103		106		109		115		123	105	122	102	118	99,4	113	95,4	109	87,7	102	84,2	101	77,8	92,6	
	B2		155		158		161		166		165	105	160	108	157	102	152	152	98,1	148	91,7	132	87,4	121	81,9	108
72	B		90,2		94,8		94,6		101		109		112	93,9	110	90,2	105	85,7	101	81,6	96	77,6	90,8	72,6	87,9	
	B2		139		144		143		150		154		150	96,9	147	95,6	142	91,5	140	85,3	130	81,5	119	76	106	
76	B		79,8		83		83,9		87,9		97,5		104	77,3	101	83,7	98,7	79,4	94,1	75,3	89,6	72,1	85,7	66,8	79,1	
	B2		126		129		130		134		142		139	77,1	137	87,3	133	85,2	131	80,2	123	76	117	69,9	104	
80	B		70,5		71,8		73,3		76,6		86,7		94,9		94	74,7	90,7	74	87,2	69	82,2	66,1	80,2	61,4	74,3	
	B2		115		116		117		120		129		130		127	73,6	123	79,4	74,9	118	70	112	64,9	101		
84	B		61,3		63,5		62,6		67,1		76		84,8		85,7		84	67,9	80,9	64,2	76	61,1	73,1	56,5	69,7	
	B2		103		105		105		109		117		119		116		113	69,1	113	68,9	109	65,3	107	60,3	99	
88	B				55,2		53,9		57,7		65,2		75,4		77,6		77,8	54,1	74,5	58,6	71,4	56,2	68,2	52	62,7	
	B2				95,8		94,5		98		104		110		107		104	54,4	104	61,7	100	60,7	98,9	56,3	94	
92	B						46,2		48,4		55,5		66,3		69,4		70,4		69,4	51	64,7	50,2	64,2	46,7	59	
	B2						85,1		86,8		93,9		100		98,8		95,9		95,2	51,8	91,8	55,3	90,7	51,4	86,7	
96	B						38,5		41,4		47,6		57,3		61		63		62,6		59,6	44,3	57,9	41	55,7	
	B2						75,8		78,3		84,4		91,1		90,9		87,2		87		84	48,6	82,5	45,2	79,5	
100	B								34,3		39,6		48,2		52,5		55,3		56,4		55,4	35,9	53,1	36,3	49,9	
	B2								69,8		74,8		82,6		83		80,4		79,3		76,2	36	75,3	40,4	72,2	
104	B										31		39,1		44,1		47,4		49,8		49,4		49	31,9	44,8	
	B2										64,6		74,3		75,9		74,1		72,7		69,7		68,5	33,6	65,6	
108	B										25		32,3		34,4		39,6		42,6		43,4		44,1		41,6	
	B2										58		66,5		68,6		68		67,2		64		62,7		59,7	
112	B										18,9		25,4		28		31,8		35,4		36,8		38,5		37,2	
	B2										51,4		58,7		60,8		62,6		62,1		58,9		57,6		54,1	
116	B												17,7		21,7		23,5		28,1		30,1		32,7		32,2	
	B2												50		53,1		55,3		57,4		54,5		52,7		49,3	
120	B												12,4		15,4		17,6		19,4		23,3		26,3		27,1	
	B2												44		45,3		48,2		51,7		50,5		48,5		45	
124	B												7,1				11,6		13,8		16,6		19,9		21,2	
</																										

# 1000t

# LIEBHERR LR11000



## 定格総荷重表

## PDW3B/PDW3B2 - P96m



m		P 96																			
		18		24		30		36		48		60		66		72		78		84	
		85°	W3 max.	85°	W3 max.	85°	W3 max.	85°	W3 max.	85°	W3 max.	85°	W3 max.	85°	W3 max.	85°	W3 max.	85°	W3 max.	85°	W3 max.
16	B	401*	413																		
	B2	408*	422																		
18	B	383*	413	357*	371	333*															
	B2	387*	424	362*	379	339*															
20	B	402	402	341*	372	321*	336	299*													
	B2	409	420	342*	381	328*	344	304*													
22	B	385	390	360	362	336	336	289*	303	247*											
	B2	386	415	363	378	346	346	295*	311												
24	B	368	378	344	352	323	328	301	301	240*	247										
	B2	364	410	344	375	336	345	311	312	246*	253										
26	B	350	366	329	343	310	320	290	295	231*	246	200*		162*							
	B2	343	404	324	372	323	343	301	311	238*	254	204*									
28	B	312	354	312	334	296	312	278	289	242	243	193*	200	179*	181	143*					
	B2	312	399	305	369	308	342	290	310	251	253	198*	206	182*	185						
30	B		334	295	324	283	304	267	283	234	240	187*	200	174*	180	159*	163	124*			
	B2		386	287	366	293	341	276	309	243	253	192*	207	177*	186	163*	167				
32	B		313	279	307	271	296	256	277	226	237	196	197	169*	180	155*	162	142*	146		
	B2		373	273	356	278	339	264	308	234	252	203	206	172*	186	159*	167	146*	149	133*	
34	B		295	248	289	260	283	245	271	218	234	190	196	177	178	150*	162	138*	146		
	B2		360	247	345	264	332	251	307	225	251	198	206	183	186	155*	168	142*	149	130*	134
36	B		278		273	247	268	235	260	210	230	185	195	172	177	158	159	134*	145		
	B2		346		333	252	321	240	302	216	250	192	205	178	185	164	167	138*	150	127*	134
38	B		263		258	235	254	226	247	202	227	179	194	168	177	154	158	142	142		
	B2		333		321	242	310	228	294	206	249	185	205	173	184	160	166	147	149	124*	134
40	B		247		246	224	241	215	234	194	222	173	193	162	176	150	158	137	142		
	B2		318		309	228	299	219	285	198	248	178	204	168	184	156	165	143	148	131	133
44	B		216		221		218	197	213	180	201	161	191	152	175	141	156	130	140		
	B2		288		283		277	200	268	181	239	165	203	156	183	146	164	136	147	125	132
48	B		191		196		198		195	166	183	149	172	142	166	132	155	123	139		
	B2		262		258		256		249	168	230	152	199	144	180	137	163	128	146	120	130
52	B		171		172		178		177	153	168	138	157	131	156	124	144	116	134		
	B2		238		237		235		228	155	220	140	195	134	177	127	159	120	143	112	129
56	B		150		155		157		163	142	156	129	145	123	143	115	137	108	130		
	B2		213		216		214		211	143	203	130	191	124	174	117	156	111	141	105	126
60	B		130		138		139		144		144	120	134	114	131	107	127	101	120		
	B2		189		196		196		195		187	122	179	114	169	109	154	103	139	98,2	125
64	B		114		121		124		127		132	111	125	106	121	100	117	93,7	112		
	B2		169		176		179		180		174	113	168	107	163	101	152	96,6	137	90,8	124
68	B		102		104		109		114		122	102	116	98,8	113	93,2	107	87,3	105		
	B2		153		155		161		165		162	104	156	100	152	95,8	149	89,2	135	84,7	122
72	B		90,2		93,4		95,1		101		109		106	92	106	86,5	100	82	95,9		
	B2		137		141		143		150		151		145	93	142	88,4	138	83,7	132	78,9	121
76	B		77,9		82,5		82,6		88,4		96,4		99,9	82,3	97,5	80,6	93,3	76,1	88,9		
	B2		120		127		128		134		142		136	81	133	82,5	130	78,2	127	74,1	117
80	B		69		71,7		72,8		75,1		86		91,8		89,1	74,2	86,7	70,6	83,4		
	B2		109		113		115		118		130		128		124	75,5	121	72,9	118	68,4	116
84	B		60,5		61,8		62,9		66,1		75,5		82,4		83,4		79,3	65,8	77,4		
	B2		98,9		100		102		107		117		119		117		114	67,4	111	63,5	107
88	B		52,1		54,2		52,3		57,1		65		73,1		75,6		73,6	56,7	69,7		
	B2		88,3		90,4		88,3		95,6		105		109		108		106	57,1	104	59,3	101
92	B				46,5		45,1		48,1		53,4		64,3		67,7		67,6		64,5		
	B2				80,8		79,3		84		92,7		100		100		98,3		95,9	53,8	93,5
96	B						38		39,3		45,9		55,5		59,6		60,3		59,9		
	B2						70,5		72,6		82,8		90,9		91,6		90,4		87,6		86,2
100	B						30,9		32,7		38,3		46,6		51,5		52,9		53,6		
	B2						61,7		64,7		72,9		81,5		83,2		82,8		80,1		78,9
104	B								26		30,7		36,4		43,3		45,3		47,4		
	B2								56,8		63		72,3		75,2		75,4		73		71,8
108	B										22,9		29,9		35,2		37,8		40,5		
	B2										52,9		63,6		67,8		68,1		67,2		65,4
112	B										17,2		23,4		26,6		30,2		33,5		
	B2										46,3		55		59,2		61,6		61,5		60,1
116	B										11,5		16,9		20,5		21,1		26,5		
	B2										39,7		46,3		51,2		54,7		55,9		54,9
120	B														14,4		15,4		19,5		
	B2														37,6		43,2		50,7		50,1
124	B																9,7				
	B2																39,9		43,2		45,4
128	B																4				
	B2																32,5		36,1		39,7
132	B																				
	B2																22,8		29		32,9
136	B																				
	B2																17,6		19,9		26,1
140	B																				
	B2																				19,3
144	B																				
	B2																				12,1
148	B																				
	B2																				8,2
152	B																				
	B2																				4,3

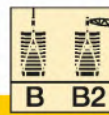
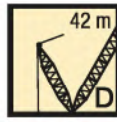
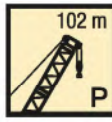
\* 87°

# 1000t

# LIEBHERR LR11000

## 定格総荷重表

## PDW3B/PDW3B2 - P102m



350 - 450 t
200 - 300 t
50 - 150 t
0 t

m		P 102																			
		18		24		30		36		48		60		66		72		78		84	
		85°	W3 max.	85°	W3 max.	85°	W3 max.	85°	W3 max.	85°	W3 max.	85°	W3 max.	85°	W3 max.	85°	W3 max.	85°	W3 max.	85°	W3 max.
16	B	367*	376																		
	B2	374*	383																		
18	B	353*	376	327*	338																
	B2	358*	385	333*	342	310*															
20	B	370	370	314*	338																
	B2	377	384	316*	342	300*	312	277*													
22	B	355	362	331	333																
	B2	357	382	332	341	315	315	269*	281	206*											
24	B	340	354	317	327																
	B2	337	380	315	341	308	313	283	283	223*	228										
26	B	325	346	303	320																
	B2	319	378	298	341	297	312	274	281	216*	227	183*									
28	B	309	338	289	314																
	B2	303	376	282	341	284	310	264	280	225	226	178*	183	164*		131*					
30	B		325	275	308																
	B2		370	265	340	269	309	253	279	218	225	172*	183	159*	166	145*	148				
32	B		307	262	299																
	B2		358	254	338	256	308	242	278	211	224	181	182	155*	165	141*	148	130*	133		
34	B		289	248	282																
	B2		346	239	328	244	306	231	276	204	224	176	182	163	165	137*	147	127*	133	115*	118
36	B		273		267																
	B2		334		318	233	299	220	275	197	223	171	181	159	164	145	147	123*	133	112*	118
38	B		258		253																
	B2		322		308	224	291	210	269	189	222	165	180	154	163	142	146	130	132	109*	118
40	B		244		241																
	B2		310		299	215	284	202	264	181	221	160	179	150	162	138	145	127	131	115	117
44	B		215		218																
	B2		283		277		268	185	253	166	217	150	177	141	161	130	144	121	130	110	116
48	B		187		195																
	B2		257		253		248		241	153	213	139	175	132	159	123	142	115	128	105	114
52	B		168		171																
	B2		234		232		227		222	143	209	128	172	123	156	115	140	108	127	100	113
56	B		149		152																
	B2		212		213		209		205	132	196	119	169	113	153	107	137	101	124	94,3	111
60	B		131		136																
	B2		189		194		193		189		182	111	167	105	151	99,5	135	94,6	122	87,7	108
64	B		112		120																
	B2		166		175		177		176		169	103	162	99,6	150	92	133	87,9	121	82	107
68	B		99,9		105																
	B2		151		156		160		162		157	96,6	152	92,4	144	86,3	132	81,8	119	76,4	106
72	B		88,6		91,1																
	B2		137		139		143		147		147		141	85,6	139	80,5	129	77	118	70,5	104
76	B		77,3		80,9																
	B2		122		126		126		133		138		132	80,2	130	75,1	125	72	116	65,8	103
80	B		66		70,8																
	B2		108		114		114		118		127		123		122	69,3	118	66,5	112	61,4	102
84	B		58,2		60,6																
	B2		97,7		101		102		105		115		116		114		111	61,7	108	57,2	99
88	B		50,4		51,8																
	B2		87,3		89,6		91,3		94,2		104		109		107		104	58	102	53,4	98,2
92	B		42,6		44,6																
	B2		76,9		79,9		78,8		83,3		92,7		99,8		101		98,2		96,2	49,9	92,3
96	B				37,5																
	B2				70,1		70,3		72,5		81,3		90,5		92,5		91,5		90,1		85,5
100	B																				
	B2						61,7		61,9		72,3		81,2		84		83,9		82,8		79,2
104	B																				
	B2						53,2		53,8		63,3		71,9		75,7		76,3		75,8		72,4
108	B																				
	B2								45,7		54,3		62,6		67,6		68,7		69,1		66,6
112	B																				
	B2										45		54,8		58,7		61		62,6		60,7
116	B																				
	B2										38,1		47		51,5		54,1		56,2		55,1
120	B																				
	B2										31,2		39,2		44,2		46,1		50		49,5
124	B																				
	B2												31,1		36,9		39		43,2		43,9
128	B																				
	B2												25,3		28		31,8		36,5		38,8
132	B																				
	B2												19,5		22,6		24,7		29,9		32,3
136	B																				
	B2														17,3		17,7		23,3		26,3
140	B																				
	B2														11,9		13		15		20,3
144	B																				
	B2																8,3		10,8		14,3
148	B																				
	B2																		6,5		
152	B																				
	B2																			2,3	

\* 87°

# 1000t

# LIEBHERR LR11000

## 定格総荷重表

## PDW3B/PDW3B2 - P108m

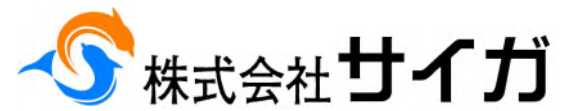


m		P 108															
		18		24		30		36		48		60		66		72	
		85°	W3 max.	85°	W3 max.	85°	W3 max.	85°	W3 max.	85°	W3 max.	85°	W3 max.	85°	W3 max.	85°	W3 max.
16	B	335*															
	B2	340*															
18	B	323*	340														
	B2	327*	339	301*	305	279*											
20	B	337	337														
	B2	332	336	288*	300	271*	277	249*									
22	B	326	331														
	B2	316	337	292	298	263*	276	243*	248								
24	B	312	325														
	B2	299	338	278	299	270	275	235*	246	197*	200						
26	B	298	320														
	B2	281	339	263	300	260	274	240	245	191*	198	145*					
28	B	284	315														
	B2	270	340	248	301	249	274	231	245	184*	196	156*	159	142*		116*	
30	B	268	309														
	B2	255	341	235	302	239	273	222	244	190	195	151*	158	138*	142	127*	
32	B		293														
	B2		334	229	303	229	273	213	244	184	195	156	156	134*	141	123*	127
34	B		276														
	B2		326	215	300	219	272	205	244	178	195	152	156	139	140	120*	126
36	B		258														
	B2		317	204	294	210	269	197	243	172	194	147	155	135	139	124	125
38	B		243														
	B2		309		288	206	266	189	242	165	194	143	155	131	139	121	125
40	B		229														
	B2		300		283	197	262	183	240	159	194	138	154	128	138	118	124
44	B		205														
	B2		277		271		254	172	236	148	191	129	154	120	137	111	123
48	B		184														
	B2		253		248		242	159	231	138	187	121	151	112	136	105	122
52	B		166														
	B2		232		228		222		217	131	183	113	148	106	133	99,1	120
56	B		149														
	B2		211		210		205		201	122	180	106	146	99,5	131	92,7	118
60	B		131														
	B2		190		192		190		186	114	172	102	144	93	129	86,8	116
64	B		114														
	B2		169		174		174		173		164	95	142	89,3	127	81,8	114
68	B		98,5														
	B2		148		156		159		158		154	88,5	137	83,5	125	78,5	112
72	B		87,9														
	B2		128		139		143		144		143	83,3	130	78	122	73,8	110
76	B		77,4														
	B2		109		121		127		131		131		124	73,3	116	68,2	109
80	B		66,8														
	B2		89,9		103		110		118		120		118		110	63,7	103
84	B		56,7														
	B2		71,8		85,5		94,2		105		110		109		106	60,1	99
88	B		49,4														
	B2		62,9		67,7		77,6		89,6		100		99,6		98,3		93,9
92	B		42,2														
	B2		54		55,8		61		74,5		90,4		93,2		90,3		88,1
96	B		35														
	B2		45,2		48,2		46,4		59,3		80,5		85,1		84,3		81
100	B																
	B2				40,5		39,1		44,2		67,7		77,1		77,3		75,2
104	B																
	B2						31,8		34		55,2		69		70,3		69,8
108	B																
	B2						24,7		27,7		42,6		60,9		63,3		63,3
112	B																
	B2								21,3		30,1		49,7		56,3		56,7
116	B																
	B2										20,9		39		46,7		50,2
120	B																
	B2										15,5		28,4		36,8		42
124	B																
	B2										10		17,7		27		33,3
128	B																
	B2														17,1		24,5
132	B																
	B2																15,7
136	B																
	B2																6,9

\* 87°

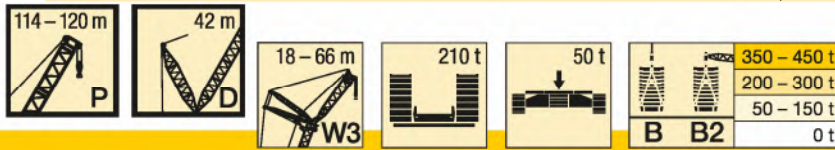
# 1000t

# LIEBHERR LR11000



## 定格総荷重表

## PDW3B/PDW3B2 - P114m・P120m



m	B B2	P 114												P 120					
		18		24		30		36		48		60		66		18		24	
		85°	W3 max.	85°	W3 max.	85°	W3 max.	85°	W3 max.	85°	W3 max.	85°	W3 max.	85°	W3 max.	85°	W3 max.	85°	W3 max.
16	B B2	308*														271*			
18	B B2	293*	302	269*	269	233*										262*	265	240*	
20	B B2	278*	295	257*	265	246*	249	225*								249*	260	229*	236
22	B B2	281	291	260	261	238*	245	218*	221							250	254	218*	230
24	B B2	266	286	247	256	239	241	210*	218	176*						236	246	218	223
26	B B2	250	282	233	252	230	237	213	214	171*	175	142*				223	239	206	217
28	B B2	236	277	220	248	221	233	204	211	165*	173	138*	140	127*		208	231	195	210
30	B B2	225	273	207	244	211	229	197	207	168	170	134*	139	124*	126	202	224	184	204
32	B B2		270	199	240	202	226	189	204	163	168	129*	138	120*	125		217	173	197
34	B B2		272	191	237	194	222	181	201	157	165	134	136	116*	124		213	169	191
36	B B2		273	177	241	186	218	173	197	152	162	130	134	121	122		211	158	187
38	B B2		275		244	182	220	167	194	146	160	126	132	117	121		209		185
40	B B2		276		247	175	221	160	194	140	157	122	130	114	119		207		183
44	B B2		270		253		224	152	196	131	154	113	126	107	115		203		179
48	B B2		247		242		227	138	198	121	155	106	123	100	111		192		174
52	B B2		227		223		216		197	116	155	99,6	122	93,9	110		182		166
56	B B2		208		206		200		195	107	155	92,3	122	87,2	109		171		158
60	B B2		188		190		185		181	99,6	154	89,1	122	81,6	109		160		150
64	B B2		168		173		171		169		150	83,2	120	78,9	108		150		142
68	B B2		149		156		156		157		143	77,6	117	74,3	107		140		134
72	B B2		134		139		142		144		140	72,1	115	68,4	104		130		125
76	B B2		122		123		127		131		130		111	63,8	102		119		117
80	B B2		110		112		112		118		121		107		99,6		108		108
84	B B2		98,3		101		100		105		111		105		96,4		96,9		98,7
88	B B2		87,3		91,3		90,4		92,4		101		99,8		92,6		85,8		88,7
92	B B2		79,1		80,2		80,7		83,5		91,6		93,7		90,7		76		78,7
96	B B2		70,9		72,2		70,9		74,5		81,5		85,7		86,1		68,4		68,4
100	B B2		62,7		64,7		61,7		65,6		71,1		77,8		79,4		60,8		61,4
104	B B2				57,2		54,7		56,1		63,6		69,9		72,3		53,3		54,5
108	B B2						47,6		49,4		56,1		62		65,3				47,6
112	B B2						40,6		42,8		48,5		53,5		58,2				
116	B B2								36,3		39,9		47		51,1				
120	B B2										34,2		40,4		43,7				
124	B B2										28,6		33,9		37,5				
128	B B2										23		26,2		31,4				
132	B B2												21,2		25,2				
136	B B2												16,2		18,6				
140	B B2												11,1		13,8				
144	B B2														9,1				
148	B B2														4,3				

\* 87°