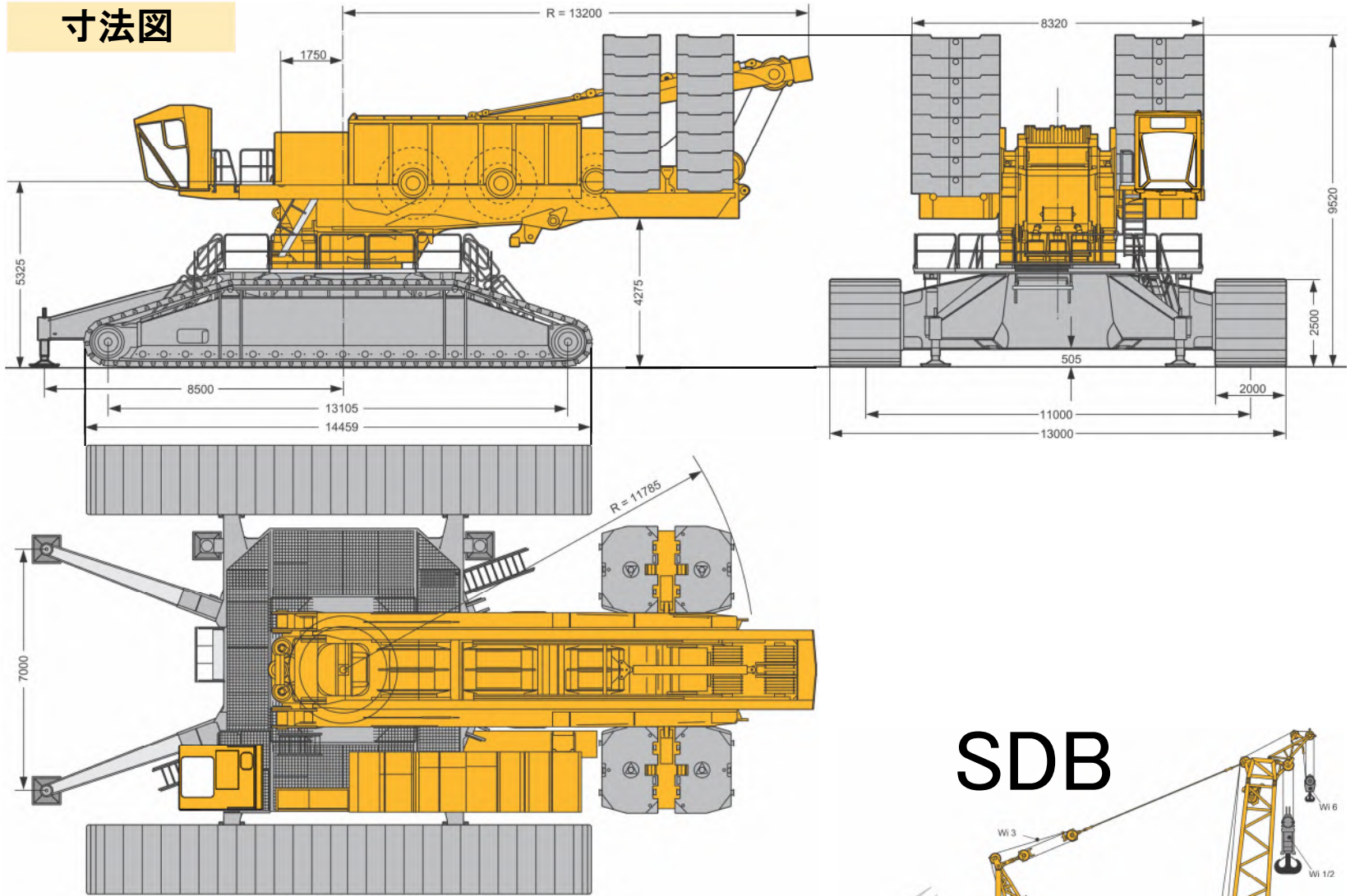


# 1350t

# LIEBHERR LR11350 -P1800

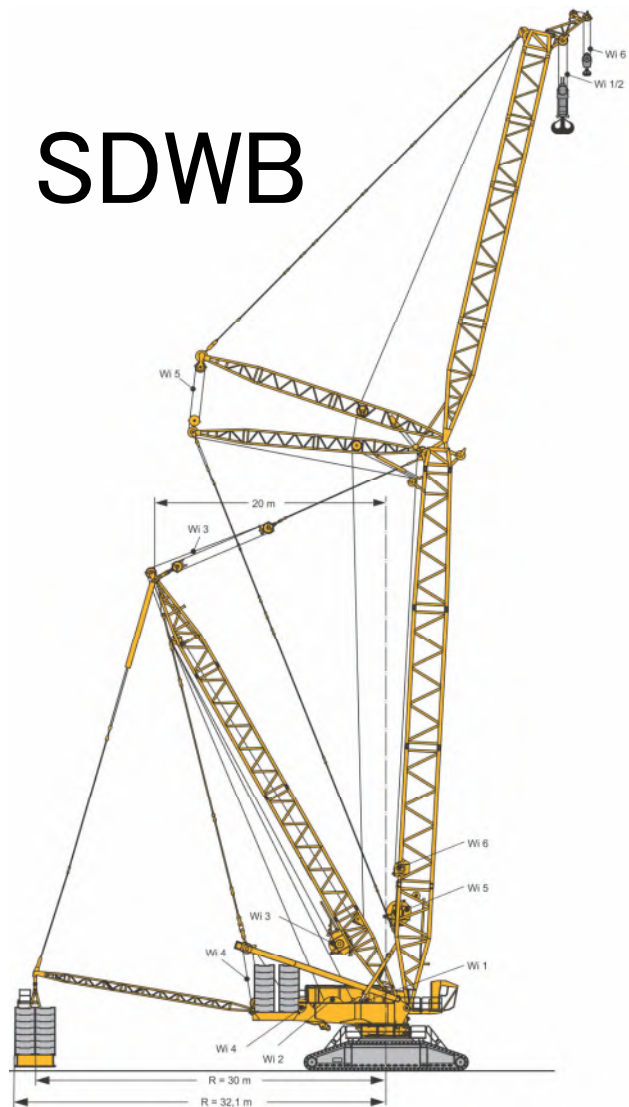


## 寸法図

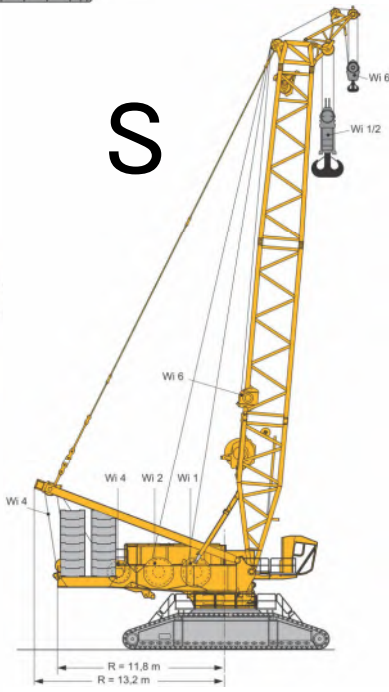


## 全体図

# SDWB



# S



# SDB



## カウンターウェイト仕様

# SD



# SDB



# SDB2



**B**  $\hat{=}$   $R\ 15\text{ m} - 25\text{ m}$

**B2**  $\hat{=}$   $R\ 30\text{ m}$



### 詳細データ

#### ウィンチ

	巻上速度	ワイヤー巻上能力	ワイヤー径	ワイヤー長さ
① 第1ウィンチ	0-136 m/min	310kN	38mm	1500m
② 第2ウィンチ	0-136 m/min	310kN	38mm	1500m
③ 第3ウィンチ	0-150 m/min			
④ 第4ウィンチ	0-2×81 m/min			
⑤ 第5ウィンチ	0-136 m/min			
⑥ 第6ウィンチ	0-156 m/min	160kN	28mm	1000m

#### 作業速度

	旋回速度	0 - 0, 82 min <sup>-1</sup>
	走行速度	0 - 1, 08 km / h

#### フック

フック名	フック形状	フック重量	シーブ数	最大掛け数	ワイヤー径	最大吊重量(フック重量含む)
1350t	イカリフック	40t - 30t	(8 + 5) × 2	26 × 2	38 mm	1350 t
940t		30t - 22t	8 × 2	17 × 2		940 t
815t		22t	8 + 8	33		814 t
630t		24t - 20t	5 × 2	11 × 2		630 t
560t		20t	5 + 5	21		560 t
470t		16.5t	8	17		470 t
320t		15.5t	5	11		317 t
320t (TYPE2)		イカリフック	15t - 7t	5		11
200t	イカリフック	11.5t - 3.5t	3	7	200 t	
125t	イカリフック	5.5t - 2.5t	3	7	28 mm	107 t

#### フックリービング

ワイヤー掛け数(38mm)	1	2	3	4	5	6	7	8	9	10	11	12	13	14	15	16	17	18	19	20	21	22	23	24	25	26	27	28	29	30	31	32	33	シーブ数	フック重量
吊重量(フック重量含む)	31	61	92	121	151	179	200	236	263	291	317	344	370	395	420	445	470	494	518	541	560	587	609	631	652	674	695	716	736	756	776	795	814	枚	t
																																		8+8	22t
815t																																		5+5	20t
560t																																		8	16.5t
470t																																		5	15.5t
320t																																		5	15t-7t
320t ②																																		3	11.5t-3.5t
200t																																			

ワイヤー掛け数(38mm)	2	2	2	2	2	2	2	2	2	2	2	2	2	2	2	2	2	2	2	2	2	2	2	2	2	2	2	2	2	2	2	2	2	シーブ数	フック重量
吊重量(フック重量含む)	243	302	359	416	472	527	582	635	688	740	791	840	891	940	988	1036	1082	1128	1174	1218	1262	1306	1350	枚	t										
																																		(8+5) × 2	40t-30t
1350t																																		8 × 2	30t-22t
940t																																		5 × 2	24t-20t
630t																																			

#### (ブームノーズ仕様・第6ウィンチ)

ワイヤー掛け数(28mm)	1	2	3	4	5	6	7	シーブ数	フック重量
吊重量(フック重量含む)	16	31	47	62	78	92	107	枚	t
								3	5.5t-2.5t

注意: ワイヤー径により吊重量がフック仕様にかかわらず変わります  
 注意: ブーム長、ワイヤー掛け数の組合せでフック重量を減らせます。

#### 凡例

	作業半径		カウンターウェイト
	メインブーム S		起伏ジブ W
	メインブーム SL		重量物ジブ WW
	メインブーム P		デリックシステム D
	パレット B		バラストワゴン BW

## 定格総荷重表

## S

m	30-90 m		340 t										m	
	30 m	36 m	42 m	48 m	54 m	60 m	66 m	72 m	78 m	84 m	90 m			
8	979	966	958	950	944	926							8	
9	871	867	853	849	835	829	813	786					9	
10	790	779	776	766	758	748	733	705	672	639	610		10	
11	718	714	702	701	691	682	669	637	609	581	556		11	
12	662	649	649	637	636	629	607	579	555	531	509		12	
14	561	558	552	547	541	534	509	488	470	451	434		14	
16	483	477	476	473	462	456	436	419	404	389	375		16	
18	424	417	410	412	407	395	379	365	353	340	329		18	
20	370	366	364	358	357	348	334	321	312	300	291		20	
22	328	324	320	319	312	310	297	286	277	267	259		22	
24	289	288	286	281	280	276	266	256	249	240	232		24	
26	257	257	251	253	247	249	240	231	224	216	209		26	
28	231	229	228	227	222	221	218	209	203	196	190		28	
30		208	206	202	201	198	196	191	185	178	172		30	
32		189	186	186	181	181	174	174	169	162	157		32	
34			171	169	165	165	160	156	155	148	144		34	
36			156	154	152	148	147	143	142	136	132		36	
38			144	143	139	137	134	132	129	125	121		38	
40				132	128	127	121	121	119	115	111		40	
44				113	110	107	105	101	101	98	94		44	
48					96	93	89	87	85	83	80		48	
52						81	77	74	73	70	68		52	
56							67	64	61	59	57		56	
60								55	53	48,5	48		60	
64									47	44	41	38,5	64	
68											37,5	34	32,5	68
72												28	26	72
76													20,6	76

## S仕様 ブーム引起し条件

カウンターウェイト: 340t or 300t  
クローラウェイト: 30t

S仕様	CW 340t	CW 300t
S 30	○ (40t)	○ (40t)
S 36	○ (40t)	○ (40t)
S 42	○ (40t)	○ (40t)
S 48	○ (40t)	○ (40t)
S 54	○ (40t)	○ (40t)
S 60	○ (40t)	○ (40t)
S 66	○ (40t)	○ (40t)
S 72	○ (36t)	○ (29t)
S 78	○ (25t)	○ (19t)
S 84	○ (14t)	J (14t)
S 90	J (5.5t)	J (5.5t)

- : 全周引起し可能
- J : 前方にて引起しジャッキ(アウトリガ)装備
- X : ブーム組合せ不可構成
- ( ) : 引起し可能フック重量

## 定格総荷重表

## SL

m	42-102 m		340 t										m	
	42 m	48 m	54 m	60 m	66 m	72 m	78 m	84 m	90 m	96 m	102 m			
8	891	915	861	820									8	
9	853	848	836	795	758	714							9	
10	775	765	759	749	728	691	645	607	553				10	
11	700	701	692	683	673	643	616	590	546	506	465		11	
12	648	637	638	630	611	586	563	540	519	498	457		12	
14	550	547	543	536	514	494	478	460	444	427	412		14	
16	475	473	465	458	440	426	413	399	386	372	359		16	
18	409	412	409	398	384	372	362	350	339	327	317		18	
20	363	358	359	351	338	328	320	311	301	291	282		20	
22	319	319	314	312	301	293	286	278	270	261	252		22	
24	285	281	282	278	271	263	258	250	243	235	228		24	
26	251	253	250	250	245	238	233	227	220	213	206		26	
28	227	227	225	223	222	217	213	206	201	194	187		28	
30	205	203	204	199	200	198	194	189	183	177	171		30	
32	186	186	184	182	177	181	178	173	168	162	157		32	
34	171	170	168	166	164	162	164	159	155	149	144		34	
36	156	155	155	150	151	148	149	147	143	137	132		36	
38	144	144	142	139	138	137	136	136	132	126	122		38	
40		133	131	129	126	126	126	123	122	117	112		40	
44		115	113	110	109	106	108	107	104	100	96		44	
48			98	96	92	93	92	91	90	86	82		48	
52				84	81	79	81	78	77	74	71		52	
56					71	70	69	68	66	63	61		56	
60						61	61	58	57	54	51		60	
64							53	53	51	48,5	46	43,5	64	
68								46	43,5	42	38	36,5	68	
72										37,5	35,5	32,5	28,7	72
76											30,5	26,9	23,1	76
80												25,8	22	80

## SL仕様 ブーム引起し条件

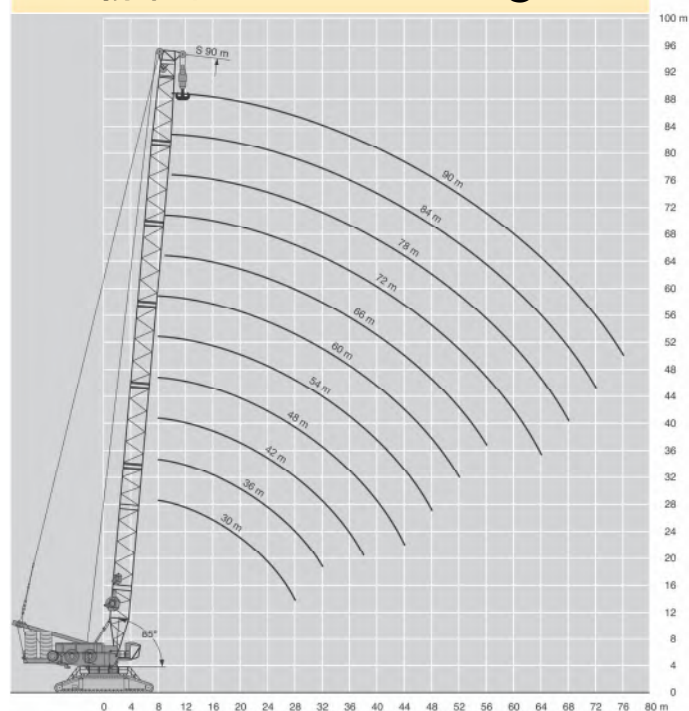
カウンターウェイト: 340t or 300t  
クローラウェイト: 30t

SL仕様	CW 340t	CW 300t
SL 42	○ (40t)	○ (40t)
SL 48	○ (40t)	○ (40t)
SL 54	○ (40t)	○ (40t)
SL 60	○ (40t)	○ (40t)
SL 66	○ (40t)	○ (40t)
SL 72	○ (40t)	○ (39t)
SL 78	○ (38t)	○ (31t)
SL 84	○ (27t)	○ (20t)
SL 90	○ (19t)	J (22t)
SL 96	J (14t)	J (14t)
SL 102	J (7t)	J (7t)

- : 全周引起し可能
- J : 前方にて引起しジャッキ(アウトリガ)装備
- X : ブーム組合せ不可構成
- ( ) : 引起し可能フック重量

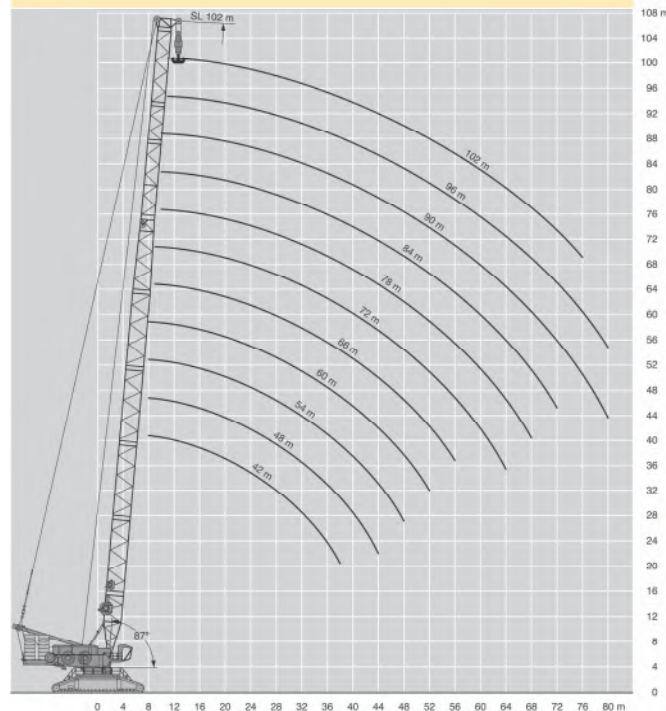
## 揚程図

## S



## 揚程図

## SL

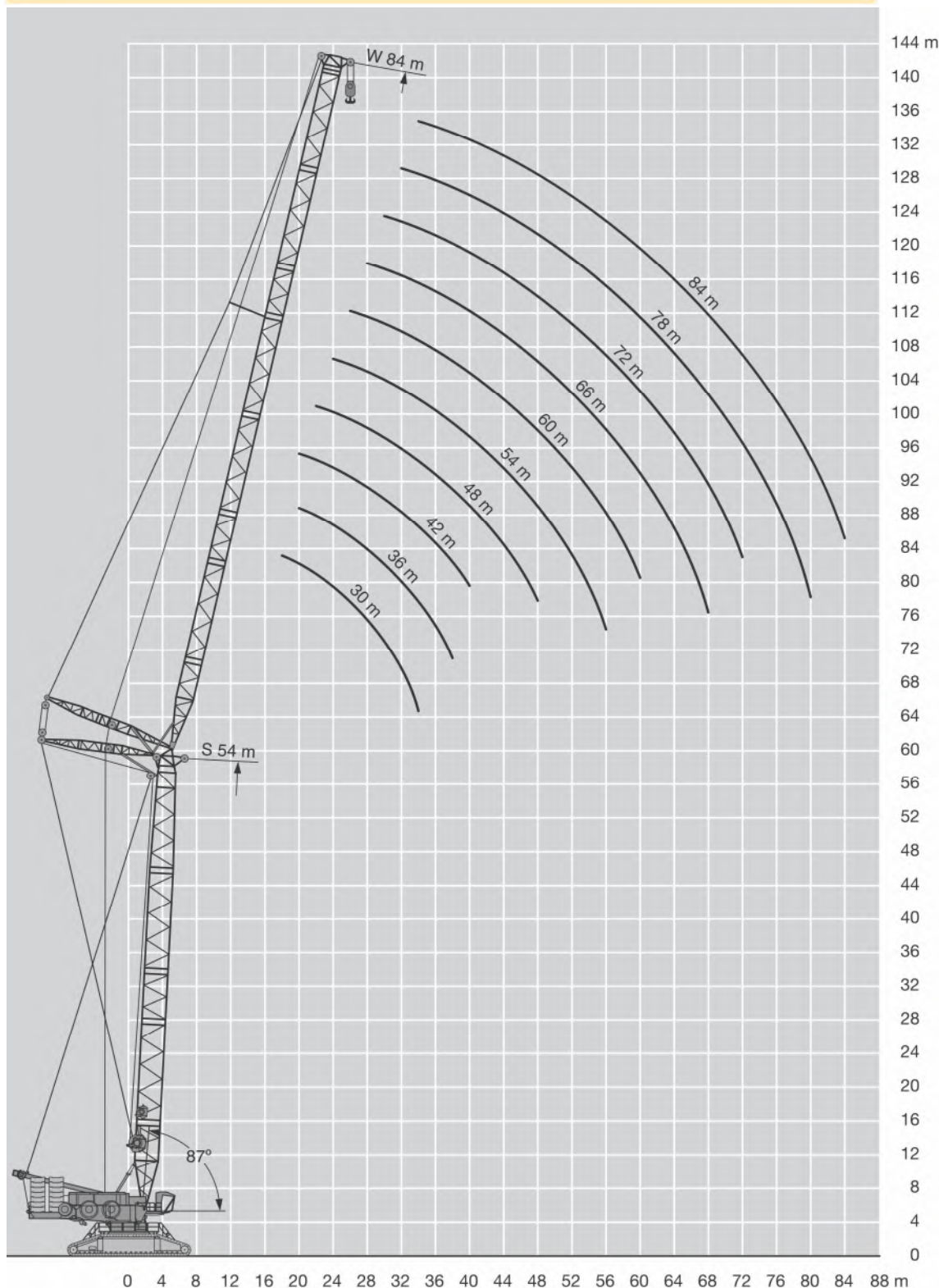






### 揚程図

### SW2



### SW2 仕様 ブーム引起し条件

カウンターウェイト: 340t

クローラウェイト: 30t

SW2 仕様 引起し条件		W2 ラフィングジブ									
		W 30	W 36	W 42	W 48	W 54	W 60	W 66	W 72	W 78	W 84
S メ イ ン ブ ーム	S 36	○ (50t)	○ (50t)	○ (50t)	○ (50t)	○ (48t)	○ (42t)	○ (38t)	○ (32t)	○ (26t)	○ (22t)
	S 42	○ (50t)	○ (50t)	○ (50t)	○ (50t)	○ (50t)	○ (40t)	○ (34t)	○ (30t)	○ (26t)	○ (20t)
	S 48	○ (50t)	○ (50t)	○ (50t)	○ (50t)	○ (50t)	○ (44t)	○ (34t)	○ (30t)	○ (24t)	○ (20t)
	S 54	○ (23.6t)	○ (30.9t)	○ (47.3t)	○ (50t)	○ (50t)	○ (46t)	○ (38t)	○ (30t)	○ (24t)	○ (20t)
	S 60	J (45.8t)	J (50t)	○ (14.4t)	○ (28.4t)	○ (42.7t)	J (40t)	J (32t)	J (24t)	J (18t)	× —
	S 66	J (23.4t)	J (25.4t)	J (32.7t)	J (42.6t)	× —	× —	× —	× —	× —	× —

○ : 全周引起し可能

× : ブーム組合せ不可構成

J : 前方にて引起しジャッキ(アウトリガ)装備

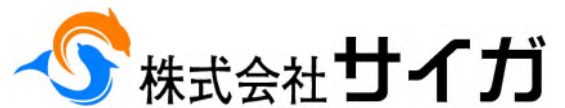
( ) : 引起し可能フック重量





# 1350t

# LIEBHERR LR11350 -P1800



## S 54

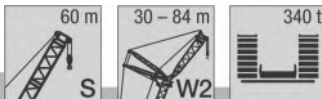


## 定格総荷重表

## SW2

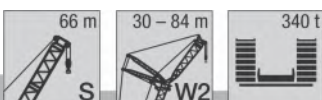
m	S 54																														
	W 30			W 36			W 42			W 48			W 54			W 60			W 66			W 72			W 78			W 84			
	87°	77°	67°	87°	77°	67°	87°	77°	67°	87°	77°	67°	87°	77°	67°	87°	77°	67°	87°	77°	67°	87°	77°	67°	87°	77°	67°	87°	77°	67°	
18	358																														
20	322			311			302																								
22	292			282			275			265																					
24	266			258			251			242			234																		
26	245			237			231			223			215			210															
28	227			219			213			206			199			194			190												
30	211			203			198			191			185			180			176			171									
32	197	164		190			185			178			172			167			164			159			155						
34	186	153		178	147		173			166			160			156			153			148			145			140			
36		143		167	137		162	133		155			150			146			143			138			135			131			
38		134		158	129		153	125		146			141			137			134			130			127			122			
40		127		121	121		144	117		138	111		133			129			126			122			119			115			
44		114	91	108			104	104		123	98		118	94		114	90		112			108			105			102			
48			81	97	76		93	93		111	88		106	83		102	80		100	78		96			94			90			
52			73		68		84	65		79	79		96	75		92	71		90	69		87	65		84			81			
56					61		78	58		71	53		88	67		84	63		81	61		78	58		76	56		72	52		
60								53		65	47		61	43,5		77	57		74	55		71	51		68	49,5		65	46		
64								48			42,5		55	38,5		51	35		67	49		64	46		62	44		59	40,5		
68											38		51	34		46,5	30,5		62	44	28,6	58	41		56	39		53	35,5		
72													40	30,5		42,5	26,9		40	24,8	54	36,5	21,6	51	34,5	19,5	48	31,5			
76														27,9			23,7		36	21,5		33	18,3	47	30,5	16,2	43,5	27,5	13		
80																	21		33,5	18,6		29,5	15,4	43	27,2	13,3	39,5	24	10,1		
84																			16,1			26,9	12,8		24,2	10,7	36	21	7,5		
88																			14,1			21,6	10,6		21,6	8,4	18,3	18,3	5,2		
92																						8,8			19,8	6,3	15,9	15,9	3,1		
96																									4,6		14	14			
100																									3,2						

## S 60



m	S 60																														
	W 30			W 36			W 42			W 48			W 54			W 60			W 66			W 72			W 78						
	87°	77°	67°	87°	77°	67°	87°	77°	67°	87°	77°	67°	87°	77°	67°	87°	77°	67°	87°	77°	67°	87°	77°	67°	87°	77°	67°	87°	77°	67°	
18	344																														
20	309			299			265																								
22	281			272			242			234																					
24	257			249			242			234																					
26	237			229			223			215			210			202															
28	219			212			206			199			194			187			183												
30	204			197			192			184			180			173			170			165									
32	190	153		183			179			172			168			161			158			153			150						
34	179	143		172			167			160			157			151			148			143			140						
36		134		161	128		157			150			147			141			138			134			131						
38		125		152	120		148	117		141			138			132			130			125			122						
40		118		113	109		139	109		133	103		130			124			122			118			115						
44		106		100	97		126	97		119	91		116	89		111			108			104			102						
48			72	90			87	87		107	81		104	79		99	73		97	71		93			91						
52			64	83	59		78	78		94	73		94	70		89	65		87	63		83	59		81						
56			58		53		71	50		65	50		86	63		81	58		78	56		75	52		73	50					
60					48			45		59	39,5		57	37,5		74	52		71	49,5		68	46,5		66	44					
64								40,5		55	35		51	32,5		46	27,7		65	44		62	41		59	39					
68								37			31		47	28,7		41,5	23,8		60	39,5	21,9	56	36,5		54	34,5					
72											28			25,3		37,5	20,4		35,5	18,4	51	32	15,2	49	30						
76														22,4		35,5	17,4		32	15,3		28,5	12,2	44,5	26,5	10,2					
80														20,5			14,8		28,9	12,7		25,4	9,5	41	23,2	7,5					
84																	12,8			10,3		22,7	7,1	20,3	5,1						
88																			8,4			21,2	5,1	17,8	3						
92																				7,2			3,3	15,9							
96																						2									

## S 66

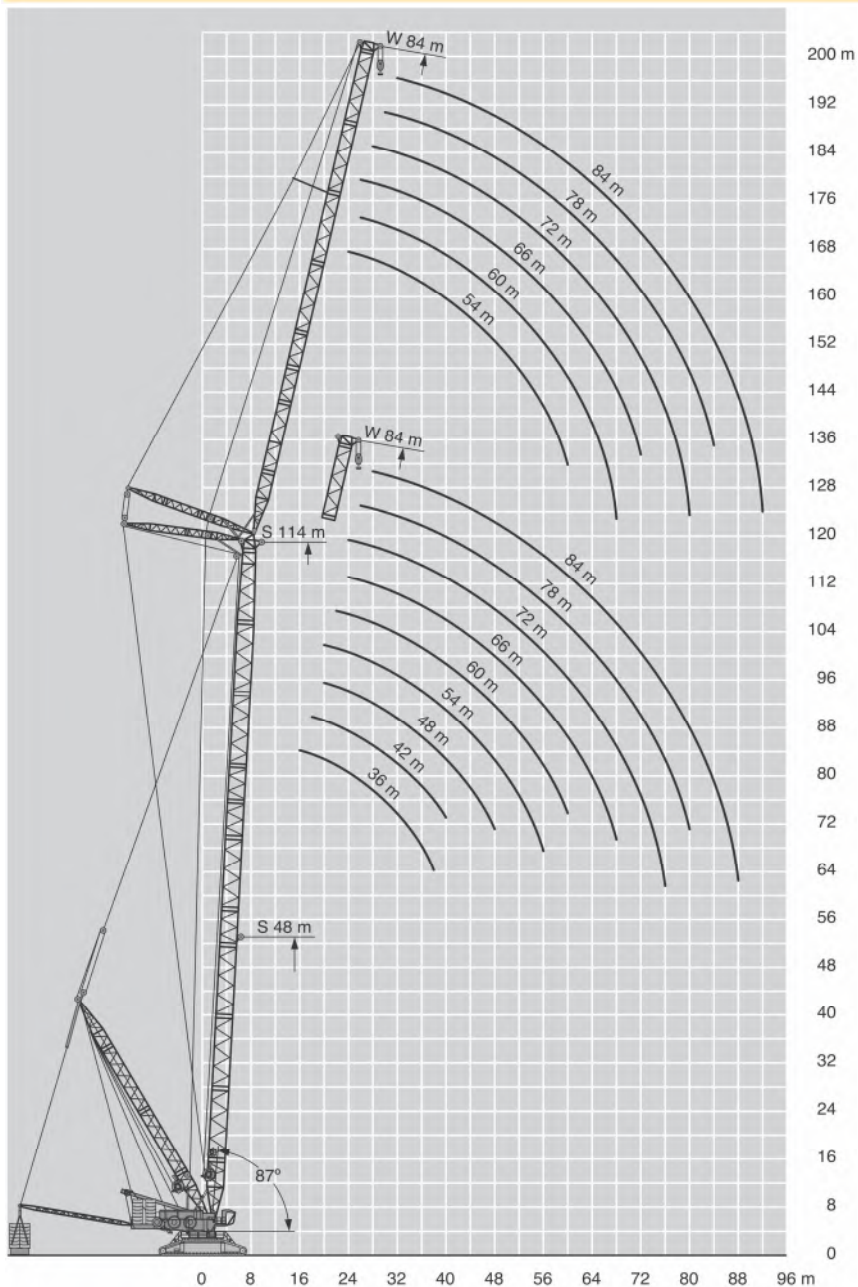


m	S 66											
	W 30			W 36			W 42			W 48		
	87°	77°	67°	87°	77°	67°	87°	77°	67°	87°	77°	67°
18	330											
20	297			288								
22	270			262			255					
24	247			240			234			227		
26	228			221			215			209		
28	211			204			199			193		
30	196			190			185			180		
32	184			177			172			168		
34	173	133		166			161			157		
36		124		156	119		152			147		
38		117		147	112		143			138		
40		110		139	105		135	101		130		
44		98		93	90		116	86				
48				83	80		105	76				
52			55	75	51		72	68				
56			49,5		44,5		65	42				
60					40		37	33,5				
64					36		33	29,2				
68							29,5	25,5				
72								22,4				
76								20,1				

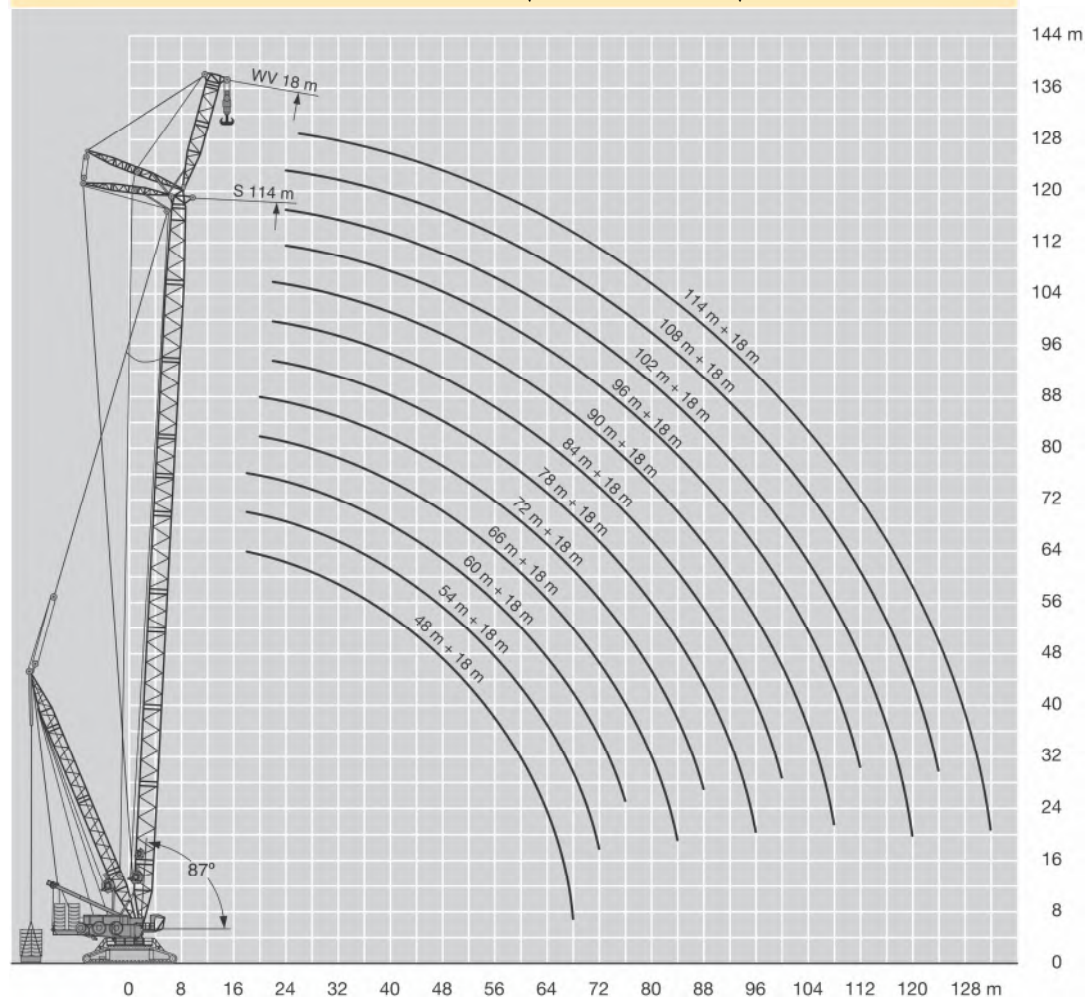
### 定格総荷重表についての注記

1. 定格総荷重表はメートル法で表記しています。
2. 定格荷重はフックブロック、吊具などの自重を含みます。
3. 作業半径は旋回体中心からの距離です。
4. クレーン操作は風速9m/秒以内、風圧50N/m以下を想定しています。  
許容最大風速の詳細については操作説明書及び荷重能力表をご

## 揚程図 SDW/SDWB/SDWB2



## 揚程図 SDWV/SDWVB/SDWVB2

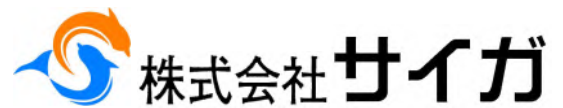






# 1350t

## LIEBHERR LR11350 -P1800



### 定格総荷重表 SDW/SDWB/SDWB2

m	S	60 m		42 m		36-84 m		200 t		400-600 t		200-400 t		0-200 t		S 60																										
		S		D		W		B		B		B		B		36			42			48			54			60			66			72			78			84		
		87°	77°	67°	87°	77°	67°	87°	77°	67°	87°	77°	67°	87°	77°	67°	87°	77°	67°	87°	77°	67°	87°	77°	67°	87°	77°	67°	87°	77°	67°	87°	77°	67°	87°	77°	67°					
18	-	324			316																																					
	B	517			459																																					
	B2	518			461																																					
20	-	292			285			276																																		
	B	505			452			404																																		
	B2	509			453			404																																		
22	-	265			259			251		243																																
	B	489			442			398		355			316																													
	B2	494			445			398		355			315																													
24	-	242			237			230		222			216		211																											
	B	473			432			390		349			313		276																											
	B2	477			436			392		349			313		276																											
26	-	222			218			211		205			199		194		188																									
	B	453			418			383		345			308		274		242																									
	B2	459			423			386		345			309		273		241																									
28	-	205			201			195		189			183		179		174																									
	B	435			405			372		339			304		270		239																									
	B2	441			409			376		340			304		270		239																									
30	-	190			187			181		175			170		166		161																									
	B	414			390			362		331			300		266		237																									
	B2	419			395			366		333			299		267		237																									
32	-	177			174			169		163			158		155		150																									
	B	392			375			350		323			293		263		234																									
	B2	397			380			352		325			294		263		234																									
34	-	166	130		162			157		152			148		144		140																									
	B	372	500		358			338		312			287		259		231																									
	B2	379	532		363			341		316			289		260		231																									
36	-	155	121		152	119		147		142			138		135		131																									
	B	352	475		341	448		325		303			282		255		228																									
	B2	360	526		345	461		328		305			284		256		228																									
38	-	146	113		143	111		138	106	134			129		127		123																									
	B	321	451		325	445		310	391	294			273		251		225																									
	B2	323	506		329	463		315	400	296			276		253		224																									
40	-		106		135	104		130	99	126			121		119		115																									
	B		429		311	424		297	394	283	339		265		246		220																									
	B2		477		312	460		301	403	285	346		268		248		221																									
44	-		93		121	91		116	87	112	83		108	79	105		102																									
	B		390		262	387		272	378	261	341		249	297	235		212																									
	B2		409		261	410		275	386	263	348		249	302	237		213																									
48	-		83			81		104	77	100	73		96	70	94	68																										
	B		350		351			240	346	241	333		230	298	219	259																										
	B2		350		355			240	348	243	337		226	304	222	263																										
52	-			52		73	51		69		90	65		86	61		84	59																								
	B			311		308	310		309		217	303		212	282		203	258																								
	B2			358		308	356		309		218	303		207	294		204	262																								
56	-			45,8			44,3		62	40,7	82	58		78	54		76	52																								
	B			285		284		273	281	184	266		194	260	190	247		177	218																							
	B2			329		328		273	325	184	266		189	266	188	250		177	221																							
60	-			40,5			38,9		55	35,4		52	31,7	7																												















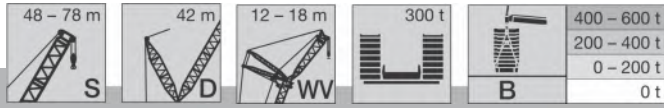
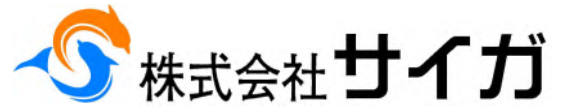






# 1350t

## LIEBHERR LR11350 -P1800



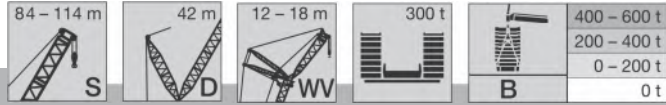
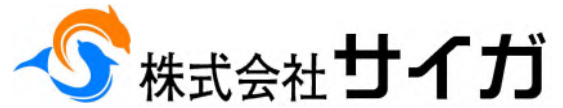
### 定格総荷重表 SDWV/SDWVB/SDWVB2

### S 48 - 78

m		S 48		S 54				S 60				S 66				S 72				S 78						
		WV 12		WV 18		WV 12		WV 18		WV 12		WV 18		WV 12		WV 18		WV 12		WV 18		WV 12		WV 18		
		12°	20°	12°	20°	12°	20°	12°	20°	12°	20°	12°	20°	12°	20°	12°	20°	12°	20°	12°	20°	12°	20°	12°	20°	
16	-	508				488																				
	B	959	882			970				928																
	B2	963	885			978				891																
18	-	438	444	428		421	428	412		407	414			393				379								
	B	906	841	930		923	859	883		901	878	792		813				725								
	B2	909	844	934		926	863	911		891	883	815		791				688								
20	-	382	388	375	383	368	374	361	370	356	362	350		343	350	338		332	339	327		320	327			
	B	858	805	892	745	879	825	858	759	862	844	784		799	778	700		718	697	626		642	623			
	B2	861	808	896	746	882	828	891	761	891	849	810		791	791	720		688	688	643		636	636			
22	-	337	342	331	338	324	329	319	327	313	319	309	317	303	308	299	307	293	299	290	298	283	289	280		
	B	816	773	838	711	826	791	811	726	821	807	763	735	776	760	691	659	707	688	621	592	630	618	558		
	B2	821	775	844	713	841	795	861	729	860	819	800	744	791	791	713	679	688	688	639	609	636	636	571		
24	-	299	303	294	301	288	292	284	290	278	283	275	282	269	274	266	273	260	265	257	265	251	256	248	257	
	B	771	742	777	680	768	751	761	697	763	763	735	714	744	736	683	654	697	681	606	588	623	604	549	530	
	B2	778	745	801	682	804	767	825	699	820	790	788	718	791	788	708	676	688	688	633	607	636	631	566	544	
26	-	267	271	264	270	257	261	254	260	248	253	246	252	240	244	237	244	232	237	230	237	223	228	222	229	
	B	719	702	716	653	713	711	707	668	705	707	694	688	693	694	674	645	667	668	604	582	613	602	544	523	
	B2	744	719	759	655	765	739	779	673	779	763	757	691	756	755	701	673	688	688	628	603	636	625	562	541	
28	-	240	243	237	242	230	234	228	233	223	227	221	226	215	219	213	219	208	212	206	213	200	204	199	205	
	B	666	659	664	625	663	663	654	640	653	653	647	648	643	646	634	633	628	629	589	577	589	586	539	519	
	B2	710	694	720	629	724	707	733	648	735	735	717	668	717	716	676	666	683	675	619	600	629	618	557	537	
30	-	217	220	214	219	208	211	205	211	201	204	199	204	193	197	192	197	186	190	185	191	179	183	178	184	
	B	615	616	617	594	613	614	610	610	609	610	601	605	600	600	593	595	589	591	564	561	565	562	523	516	
	B2	675	670	680	607	683	674	689	624	689	689	676	645	677	677	652	642	659	653	608	591	619	609	551	533	
32	-	196	199	194	199	188	190	186	191	181	184	180	184	174	177	173	178	168	171	167	172	161	164	160	166	
	B	574	575	570	562	563	566	568	570	565	567	563	564	561	562	554	557	553	554	539	537	541	539	509	500	
	B2	637	635	641	586	642	641	644	601	642	643	637	619	636	636	625	619	625	625	597	581	609	601	545	528	
34	-	178	181	177	181	170	173	169	173	164	167	163	167	157	160	156	161	151	154	151	156	145	148	144	150	
	B	533	534	529	530	528	529	526	531	521	524	526	529	522	523	521	522	518	519	513	512	510	511	494	487	
	B2	599	599	603	564	603	604	599	579	595	597	597	586	594	595	589	590	588	589	578	571	576	577	539	523	
36	-	162	164	161	165	155	157	153	157	149	151	148	152	142	145	142	146	137	139	136	141	130	133	130	135	
	B	492	494	497	498	493	494	488	491	488	489	489	493	482	485	487	490	483	485	483	485	479	480	474	473	
	B2	562	563	567	541	564	565	558	556	559	560	558	554	553	555	554	556	551	553	547	548	544	545	523	518	
38	-	147	148	147	150	141	143	140	143	135	137	134	138	129	131	128	132	123	126	123	127	117	120	117	122	
	B	462	463	464	467	458	459	460	461	458	459	453	457	452	453	454	458	448	451	453	456	448	449	447	450	
	B2	530	531	531	517	525	526	526	527	526	526	519	521	520	520	519	522	514	517	516	518	512	513	498	497	
40	-	134	135	135	138	128	130	127	130	123	124	122	125	117	119	116	120	111	114	111	115	105	108	105	110	
	B	433	434	432	435	428	430	432	433	428	429	428	429	426	427	421	426	420	421	423	422	417	419	420	423	
	B2	499	500	494	494	492	493	495	497	492	493	492	492	490	491	483	489	484	485	484	488	479	481	473	473	
44	-	111	112	113	115	107	108	106	109	101	103	101	104	96	97	95	99	91	93	91	94	85	87	85	89	
	B	378	380	384	386	382	382	379	380	378	379	379	381	374	374	377	378	374	375	372	373	369	371	367	371	
	B2	438	439	444	445	440	440	436	438	435	437	436	438	431	432	434	436	432	433	430	431	428	429	423	426	
48	-	93	94	95	96	89	90	88	91	84	85	83	86	78	80	78	81	73	75	73	76	68	70	68	71	
	B	334	334	337	341	338	338	341	342	338	338	337	338	334	335	333	335	328	330	333	335	328	329	329	330	
	B2	381	383	394	396	390	392	394	395	391	391	390	391	387	389	386	388	381	383	386	388	382	383	382	384	
52	-	77	77	79	80	73	74	74	76	69	70	69	71	63	65	63	66	59	60	59	61	53	55	54	56	
	B	290	290	301	303	301	300	304	305	302	303	304	305	300	300	300	301	297	298	294	296	291	293	294	296	
	B2	325	328	347	350	352	355	352	354	350	351	353	354	349	349	349	350	346	347	343	345	340	342	343	345	
56	-	64	64	66	66	60	60	61	63	56	57	56	58	51	52	51	53	46,1	47,1	46,3	48,4	40,8	42	41,2	43,5	
	B	244	247	266	266	264	266	276	278	274	274	272	273	269	270	271	272	267	267	268	270	264	265	262	264	
	B2	272	275	300	305	312	313	319	323	319	319	317	318	314	315	316	317	312	312	314	315	310	311	308	310	
60	-	53	52	54	55	48,4	48,4	50	51	45,6	45,9	45,4	46,8													

# 1350t

## LIEBHERR LR11350 -P1800



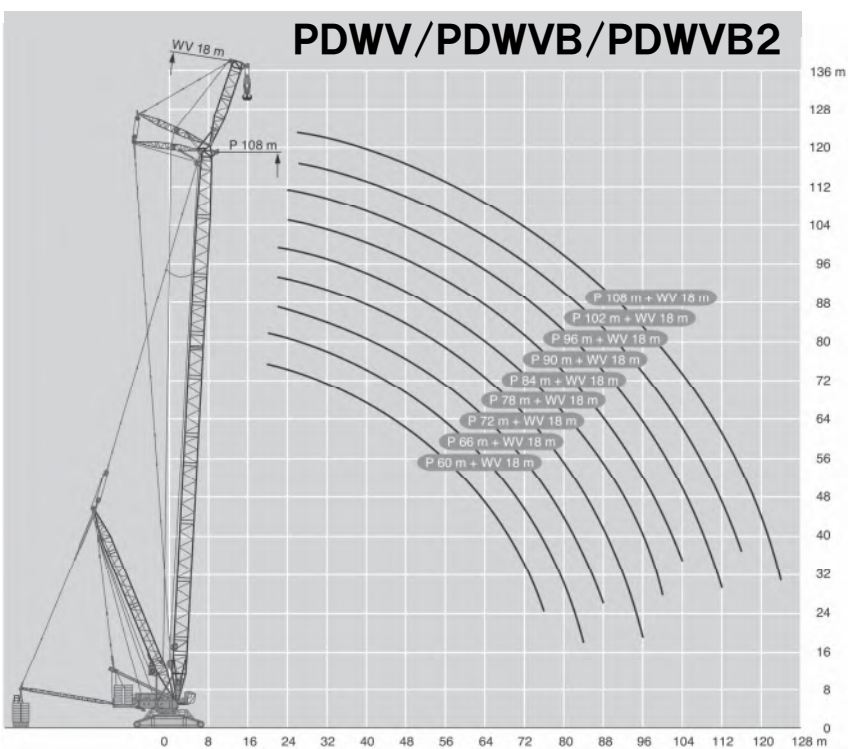
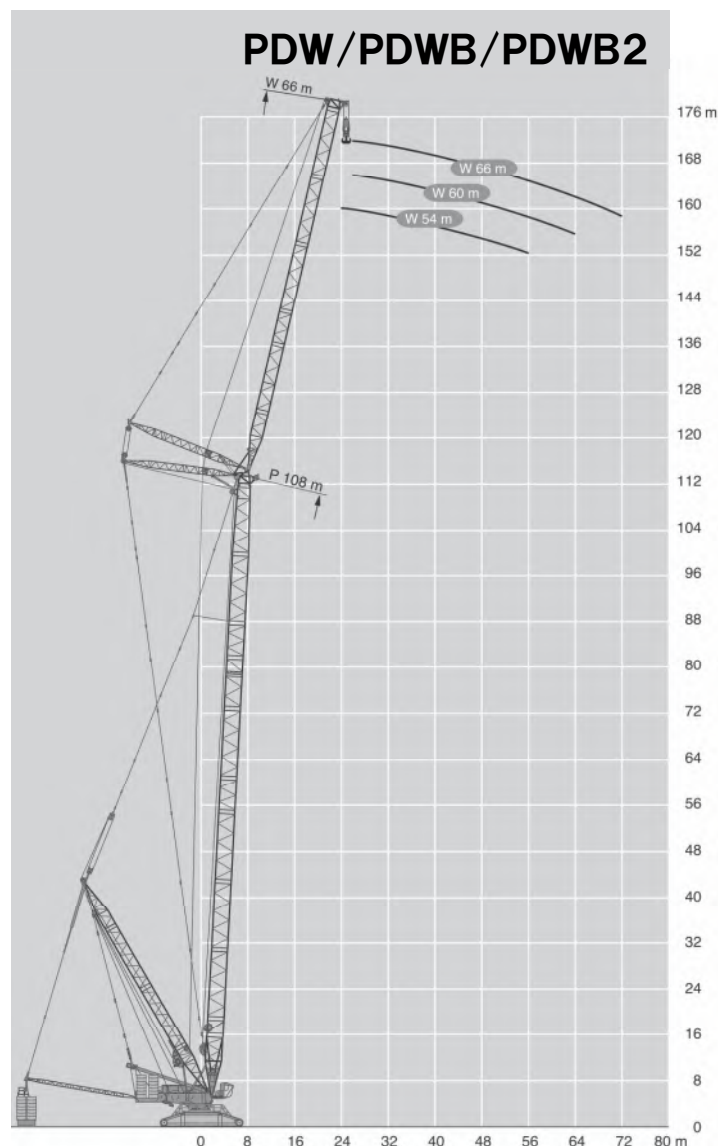
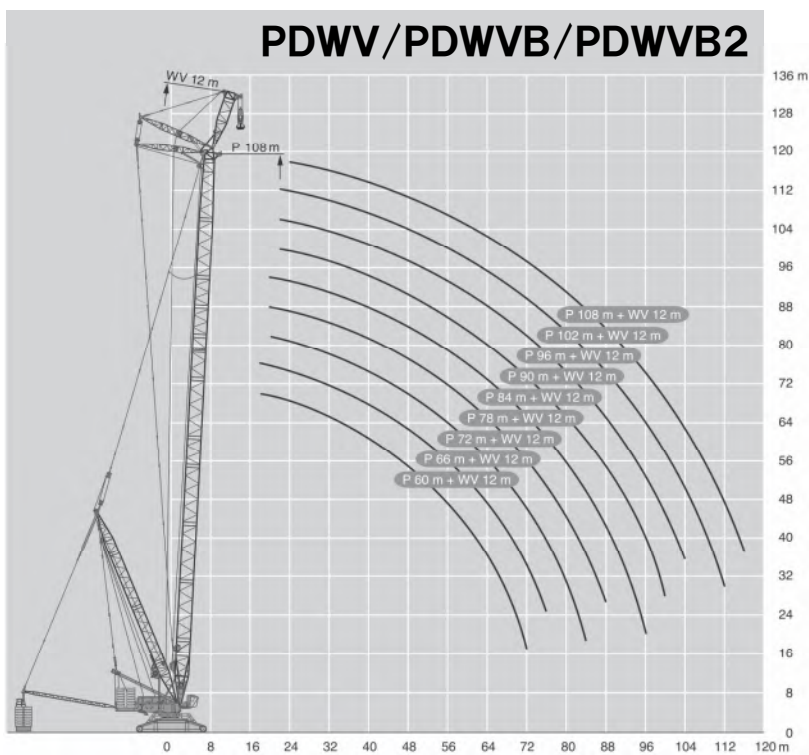
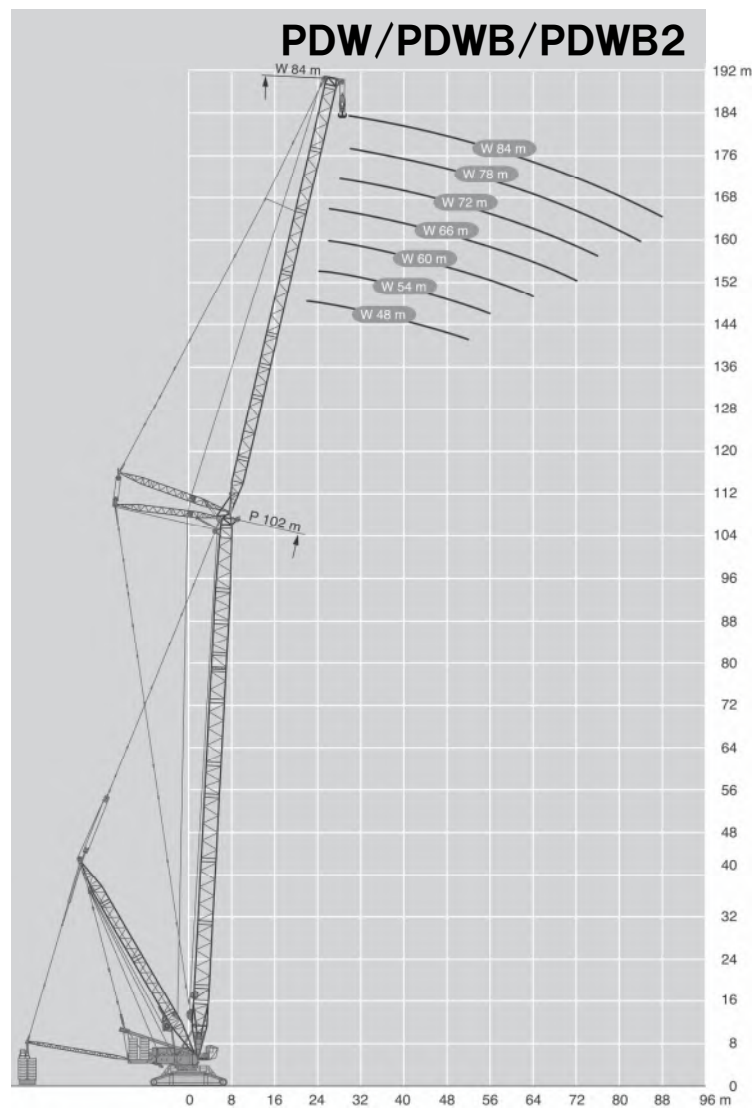
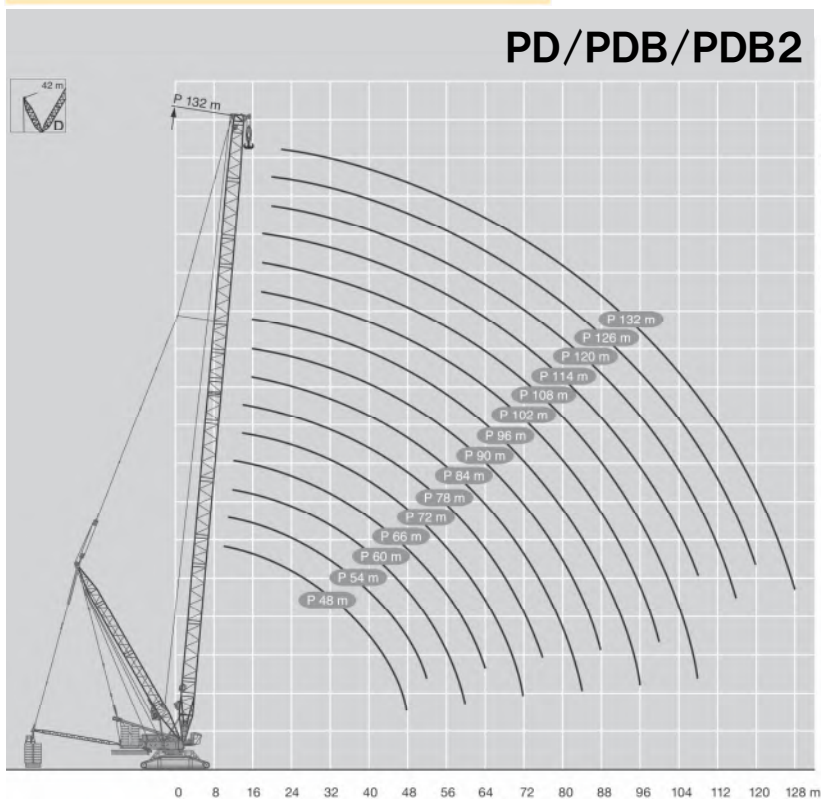
### 定格総荷重表 SDWV/SDWVB/SDWVB2

## S 84 - 114

m		S 84				S 90				S 96				S 102				S 108				S 114			
		WV 12		WV 18		WV 12		WV 18		WV 12		WV 18		WV 12		WV 18		WV 12		WV 18		WV 12		WV 18	
		12°	20°	12°	20°	12°	20°	12°	20°	12°	20°	12°	20°	12°	20°	12°	20°	12°	20°	12°	20°	12°	20°	12°	20°
20	-	311																							
	B	572				519																			
	B2	582				524																			
22	-	274	280	272		266	272		253				243												
	B	569	555	501		511	499	453		459	449							370							
	B2	582	567	511		520	507	456		468	457							375							
24	-	244	249	242	250	236	242	234		224	230	223		216	221	214		208	214				199		
	B	559	547	496	476	500	495	446	429	455	446	402		407	399	359		368	361	323			327		
	B2	577	562	508	487	514	504	453	436	464	455	409		414	406	365		372	366	330			331		
26	-	217	222	216	223	210	215	209	217	199	205	199	206	192	197	191	199	185	190	184			177	182	176
	B	552	541	483	474	494	481	438	426	448	440	398	386	398	395	357	346	365	359	323			323	318	288
	B2	571	558	502	485	509	498	448	434	460	451	406	393	409	403	362	351	370	364	328			329	323	291
28	-	194	198	193	200	188	192	187	194	178	182	177	184	171	175	170	178	164	169	164	172		157	162	157
	B	540	536	483	468	488	480	433	420	444	436	392	384	395	387	351	344	358	354	322	312		319	317	285
	B2	560	553	498	481	504	494	444	430	456	448	402	391	406	398	359	349	367	361	327	317		325	321	289
30	-	174	178	173	180	168	172	168	174	159	163	158	165	152	156	152	159	146	151	146	153		139	144	139
	B	527	521	476	464	478	469	427	415	438	433	390	378	391	385	346	338	356	351	318	311		316	312	281
	B2	557	546	491	477	496	488	440	426	452	444	399	388	402	395	356	346	365	360	324	316		323	319	286
32	-	156	160	156	161	151	155	151	157	142	146	142	148	136	140	136	142	130	134	130	137		123	128	124
	B	514	509	468	456	471	465	417	412	424	421	387	376	383	381	343	334	353	348	316	307		314	310	278
	B2	550	540	486	471	490	482	434	423	448	441	396	385	394	391	353	343	363	358	322	314		321	317	284
34	-	140	143	140	145	135	139	135	141	127	130	127	133	121	125	121	127	116	119	116	122		109	113	110
	B	500	498	462	451	465	458	413	401	426	421	377	374	378	374	338	332	346	342	313	305		310	308	276
	B2	540	534	480	467	483	477	429	418	443	437	392	382	392	387	348	341	356	353	320	312		317	315	282
36	-	126	129	126	131	121	125	121	127	113	117	113	119	108	111	108	114	103	106	103	109		97	100	97
	B	472	473	456	446	453	452	407	398	421	416	374	365	373	370	333	326	342	339	305	303		304	299	274
	B2	516	513	474	462	474	470	424	414	439	433	388	379	388	384	344	337	356	352	317	311		315	311	280
38	-	113	116	113	118	109	112	109	114	101	104	101	106	96	99	96	101	91	94	91	97		85	88	86
	B	444	446	438	440	430	430	401	393	409	409	369	363	369	366	329	323	339	337	303	295		300	298	268
	B2	492	490	460	456	458	455	419	409	429	427	385	376	384	380	340	334	353	349	315	308		312	309	277
40	-	101	104	102	106	97	100	98	102	90	93	90	95	85	88	85	90	80	83	81	86		75	78	75
	B	417	418	415	417	408	408	386	386	390	390	365	359	357	358	326	320	336	334	300	295		297	295	266
	B2	468	468	443	441	442	441	408	403	417	415	381	373	377	374	337	331	350	347	313	307		310	307	275
44	-	81	83	82	85	77	80	78	82	71	73	71	75	66	69	67	71	62	64	62	67		56	59	57
	B	364	365	367	371	362	363	353	354	353	354	337	338	332	332	309	307	315	314	293	290		285	284	261
	B2	420	422	410	409	410	411	387	384	392	392	364	361	363	363	321	320	340	338	306	303		298	297	270
48	-	64	66	65	68	61	63	61	65	54	56	55	58	50	52	51	54	45,7	48	46,4	50		40,6	43	41,4
	B	327	328	324	326	323	325	320	322	315	317	310	311	307	308	291	291	294	294	276	276		271	271	246
	B2	380	381	376	378	375	377	366	365	367	369	348	346	350	351	320	317	329	329	299	297		296	295	260
52	-	49,8	51	50	53	46,4	48,1	46,9	50	40,3	42,1	40,9	44,1	36,3	38,1	36,9	40,2	32,1	34,1	32,8	36,3		27,2	29,3	28
	B	291	291	293	295	290	291	290	291	286	287	282	284	281	282	273	274	273	275	262	262		256	257	236
	B2	339	339	341	343	339	340	338	339	334	335	330	332	329	331	312	309	318	320	292	291		290	290	259
56	-	37,4	38,7	37,9	40,4	34,1	35,5	34,6	37,3	28,3	29,8	28,9	31,6	24,4	26	25	27,9	20,3	22	21,1	24,1		15,6	17,5	16,4
	B	261	262	262	264	258	258	261	263	256	257	257	258	254	255	252	254	249	250	247	248		240	241	225
	B2	305	307	306	308	302	302	306	308	301	301	301	303	299	300	295	295	294	295	285	286		280	279	254
60	-	26,6	27,6	27,1	29,3	23,4	24,6	23,9	26,2	17,8	19	18,3	20,8	14	15,4	14,6	17,2	10	11,5	10,8	13,5				
	B	237	237	236	237	234	235	233	235	227	229	231	233	227	228	229	231	225	226	226	228		219	220	212
	B2	278	279	277	279	275	276	274	276	268	270	273	274	269	270	270	270	266	267	264	266		258	257	244
64	-	17,1	18	17,6	19,5	14	14,9	14,5	16,5	8,5	9,6	9,1	11,2												
	B	213	213	215	216	212	213	212	214	208	209	205	207	203	205	206	207	201	201	204	206		199	199	195
	B2	252	251	254	255	251	252	251	252	247	248	244	246	242	244	244	245	239	239	241	243		236	236	227
68	-	8,8	9,5	9,3	10,9				7,9																
	B	193	194	194	195	191	191	193	194	189	18														



## 揚程図

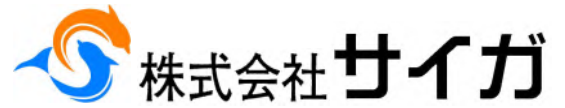






# 1350t

## LIEBHERR LR11350 -P1800



### 定格総荷重表 PDW/PDWB/PDWB2

m	P	54 m		42 m		36-84 m		200 t		400-600 t		200-400 t		0-200 t		0 t				
		P		D		W		B		B		B		B		B				
		87°	77°	67°	87°	77°	67°	87°	77°	67°	87°	77°	67°	87°	77°	67°	87°	77°	67°	
<b>P 54</b>																				
16	-	310																		
	B	670																		
	B2	675																		
18	-	295		285																
	B	676		583																
	B2	681		587																
20	-	266		257		249														
	B	664		585		513														
	B2	672		588		516														
22	-	242		234		227		220		213										
	B	639		575		513		449		394										
	B2	646		583		515		450		395										
24	-	221		214		208		202		195		190								
	B	614		558		505		446		392		343								
	B2	612		567		512		447		394		343								
26	-	203		197		191		186		180		175		171						
	B	555		532		494		441		388		340		298		254				
	B2	553		537		502		443		392		342		299		255				
28	-	188		182		177		172		166		162		158		151		148		
	B	500		498		475		434		384		337		296		252		227		
	B2	497		499		473		438		387		339		297		253		227		
30	-	174		169		164		159		154		150		147		140		137		
	B	460		453		457		420		379		332		293		250		225		
	B2	458		453		444		423		384		336		295		251		226		
32	-	163	121	157		153		148		143		139		136		130		128		
	B	421	527	416		420		408		368		328		289		248		223		
	B2	422	595	419		413		407		375		332		291		249		224		
34	-	152	112	147	108	143		139		134		130		127		121		119		
	B	386	496	386	491	383		386		360		322		286		247		221		
	B2	386	561	389	556	381		385		367		326		288		247		222		
36	-	143	105	138	100	134		130		125		122		119		113		111		
	B	352	468	359	463	357		358		349		316		281		244		219		
	B2	351	526	359	525	356		358		356		321		282		246		219		
38	-	135	98	129	94	125	90	122		117		114		112		106		104		
	B	315	442	334	438	334	435	330		328		310		275		242		216		
	B2	315	486	333	484	334	487	330		332		315		276		243		217		
40	-	91		122	87	118	84	114	81	110		107		105		100		98		
	B	419		308	416	312	413	311	408	307		297		269		239		213		
	B2	443		307	444	313	445	311	411	308		302		270		241		214		
44	-	80		77		105	74	102	71	97	67	95	64	93		88		86		
	B	376		253	371	272	372	274	371	272	361	268	313	251		234		206		
	B2	378		246	373	273	375	274	373	271	364	269	317	251		237		208		
48	-		44,8	68		95	65	91	62	87	58	84	56	82	54	78		76		
	B		323	326		233	323	242	323	242	323	241	308	230	266	223		199		
	B2		372	327		232	322	243	325	240	324	241	311	230	268	224		200		
52	-		38,6	60	35,4	57		82	54	78	51	75	48,6	74	46,9	69	42,4	68	41	
	B		296	283	294	287		213	283	216	282	216	284	211	257	210	232	189	199	
	B2		340	283	338	286		212	283	215	281	216	282	211	258	211	234	190	201	
56	-		33,5		30,3	51	27,6	75	48,2	25,1	70	44,5	68	42,4	66	40,8	62	36,5	60	35,2
	B		273		270	252	268	182	249	266	190	248	195	250	192	241	193	233	179	197
	B2		314		312	251	310	181	248	308	189	247	194	248	192	241	192	233	180	198
60	-			26	45,8	23,2		42,8	20,8	64	39,1	61	37	59	35,5	55	31,3	54	30,1	
	B			250	220	248		224	246	162	224	243	174	222	176	221	175	218	169	192
	B2			289	220	287		225	285	161	224	281	173	221	175	221	174	218	169	193
64	-			22,6		19,5		38,3	17,1		34,4	56	32,3	54	30,8	49,6	26,8	48,3	25,6	
	B			233		230		202	229		202	225	152	202	223	159	200	160	198	
	B2			259		257		202	258		202	256	151	202	256	159	200	159	199	
68	-				16,4		29,4		30,4		51	28,1	48,7	26,6	44,6	22,7		43,2	21,6	
	B				215		154	213		180	210	117	184	208	141	183	207	145	178	
	B2				233			230		180	227	117	184	229	139	183	208	144	179	
72	-								27,1			24,6	44,3	23	40,2	19,2		38,8	18	
	B								200			157	197	123	167	193	129	164	190	
	B2								208			156	204	119	167	195	129	164	202	
76	-											21,5	40,9	19,8	36,4	16		34,8		
	B								188			148	182	81	152	181	113	150	178	
	B2								188			147	184	79	152	182	113	150	183	
80	-												17	33,2				31,3		
	B												137	167	94	137	165	107	139	
	B2												168	167	94	137	166	106	137	
84	-																	28,2		
	B												155	121	153	125	151	92	127	
	B2												155	120	153	124	151	93	126	
88	-																	25,9		
	B												140		142	113	138	66	116	
	B2												140		143	112	137	65	115	
92	-																			
	B													130	87	128		105	127	
	B2													130	86	127		105	127	
96	-																	118	93	
	B																	118	93	
	B2																	118	93	
100	-																			







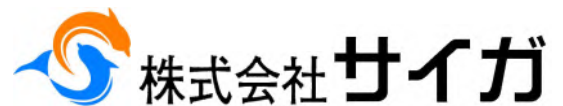






# 1350t

## LIEBHERR LR11350 -P1800



### 定格総荷重表 PDW/PDWB/PDWB2

m	42			48			54			60			66			72			78			84		
	-	188		166		147		141		127		113		109		104		97		90		84		
		B	459	460	413	413	370	335	330	298	292	261	263	233	257	259	230	204	227	201	199	197	194	
20	-	188	459	460	-	-	-	-	-	-	-	-	-	-	-	-	-	-	-	-	-	-	-	
22	-	172	448	449	166	413	413	-	-	-	-	-	-	-	-	-	-	-	-	-	-	-	-	
24	-	158	432	438	153	404	405	147	141	335	336	-	-	-	-	-	-	-	-	-	-	-	-	
26	-	146	417	426	141	390	395	135	130	336	332	127	127	-	-	-	-	-	-	-	-	-	-	
28	-	135	400	412	131	377	377	125	120	348	320	118	118	113	-	-	-	-	-	-	-	-	-	
30	-	126	388	398	121	363	372	116	112	354	325	109	109	104	233	-	-	-	-	-	-	-	-	
32	-	117	367	382	113	349	359	108	104	325	307	101	101	97	230	204	-	-	-	-	-	-	-	
34	-	109	351	366	105	336	346	100	97	332	307	94	94	90	201	199	-	-	-	-	-	-	-	
36	-	102	337	348	98	323	332	94	90	303	283	88	88	84	199	197	-	-	-	-	-	-	-	
38	-	96	323	330	92	307	319	88	84	293	273	82	82	78	194	194	-	-	-	-	-	-	-	
40	-	90	310	314	86	295	306	82	79	283	272	77	77	73	192	192	-	-	-	-	-	-	-	
44	-	80	277	331	20,8	273	280	76	72	261	269	67	67	64	185	185	-	-	-	-	-	-	-	
48	-	15,8	302	349	68	252	300	64	61	240	295	59	59	56	178	178	-	-	-	-	-	-	-	
52	-	277	320	213	274	213	317	57	54	224	271	49	49	49	170	170	-	-	-	-	-	-	-	
56	-	255	295	252	293	195	249	51	47,7	198	289	46,1	46,1	43	162	162	-	-	-	-	-	-	-	
60	-	236	274	234	272	231	268	42,5	40,8	176	228	37,8	37,8	37,8	154	154	182	-	-	-	-	-	-	
64	-	142	183	219	217	214	249	38,1	36,2	147	212	33,2	33,2	33,2	146	146	182	-	-	-	-	-	-	
68	-	170	204	202	201	200	230	32,2	29,1	197	231	29,1	29,1	29,1	138	138	180	-	-	-	-	-	-	
72	-	158	191	156	188	186	185	29	25,6	184	210	25,6	25,6	25,6	131	131	176	-	-	-	-	-	-	
76	-	148	179	145	176	169	174	22,7	22,7	169	174	22,7	22,7	22,7	124	124	171	-	-	-	-	-	-	
80	-	136	165	133	163	155	160	22,7	22,7	155	160	22,7	22,7	22,7	112	112	165	-	-	-	-	-	-	
84	-	128	156	125	153	123	151	22,7	22,7	123	151	22,7	22,7	22,7	98	98	157	-	-	-	-	-	-	
88	-	118	145	116	142	111	141	22,7	22,7	116	142	22,7	22,7	22,7	83	83	134	-	-	-	-	-	-	
92	-	109	134	108	133	105	130	22,7	22,7	109	134	22,7	22,7	22,7	78	78	126	-	-	-	-	-	-	
96	-	103	127	101	126	99	123	22,7	22,7	103	127	22,7	22,7	22,7	119	119	119	-	-	-	-	-	-	
100	-	96	119	93	117	90	115	22,7	22,7	96	119	22,7	22,7	22,7	106	106	113	-	-	-	-	-	-	
104	-	88	111	88	111	109	107	22,7	22,7	88	111	22,7	22,7	22,7	91	91	107	-	-	-	-	-	-	
108	-	83	105	83	105	104	101	22,7	22,7	83	105	22,7	22,7	22,7	87	87	101	-	-	-	-	-	-	
112	-	98	96	98	96	98	96	22,7	22,7	98	96	22,7	22,7	22,7	96	96	101	-	-	-	-	-	-	
116	-	91	91	91	91	91	91	22,7	22,7	91	91	22,7	22,7	22,7	87	87	101	-	-	-	-	-	-	
120	-	87	87	87	87	87	87	22,7	22,7	87	87	22,7	22,7	22,7	87	87	101	-	-	-	-	-	-	









