

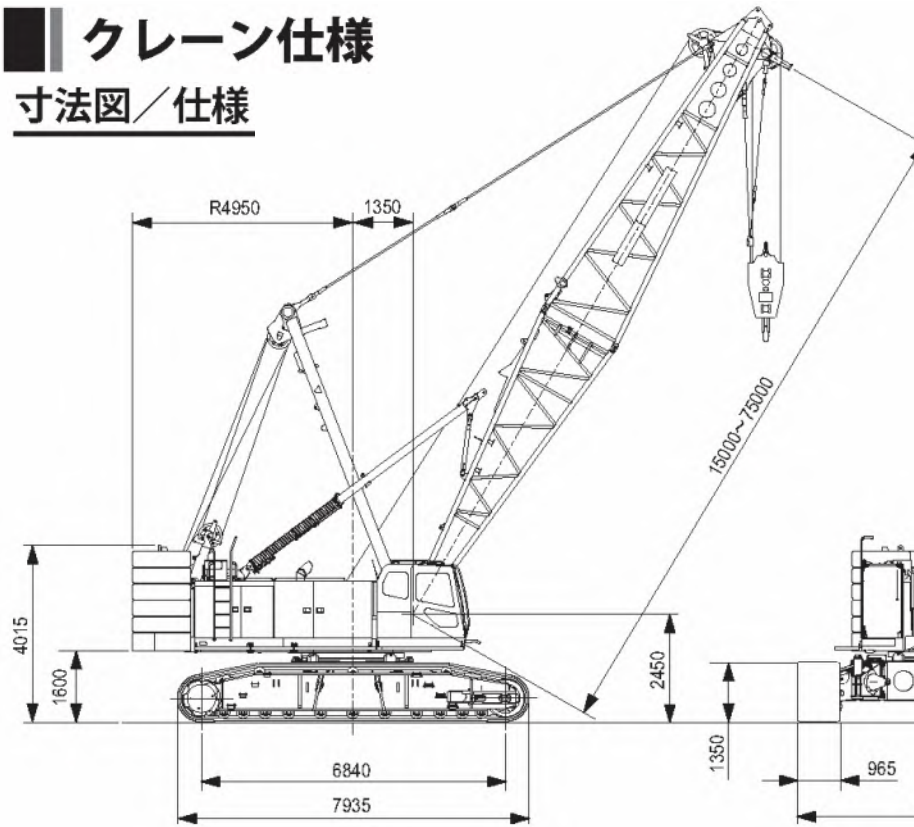
120t

HITACHI SUMITOMO SCX1200-3



株式会社 サイガ

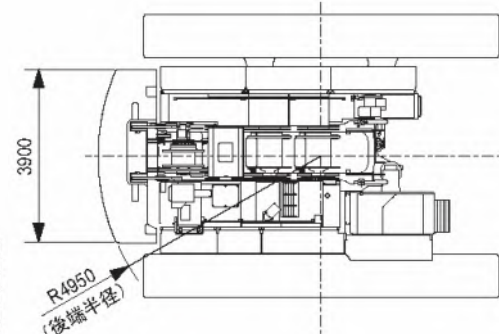
クレーン仕様 寸法図／仕様



| | | | |
|-----------------|----------------------|----------------------------|----------|
| ロープ 速度 *印 | フロント/リヤ(定格12t負荷時) | m/min | 110 (45) |
| | 第3ウインチ(定格12t負荷時) | | 95 (30) |
| | ブーム起伏 | | 44 |
| 旋回速度 | min-1 (rpm) | 1.7 | |
| 走行速度 高/低* | km/h | 1.5 / 0.9 | |
| 登坂能力 | % (度) | 30 (17) | |
| エンジン名称 | | いすゞ6HK1(2011年基準適合) | |
| 定格出力 | kW/min-1 (ps/rpm) | 210 / 1900 (285 / 1900) | |

【注】

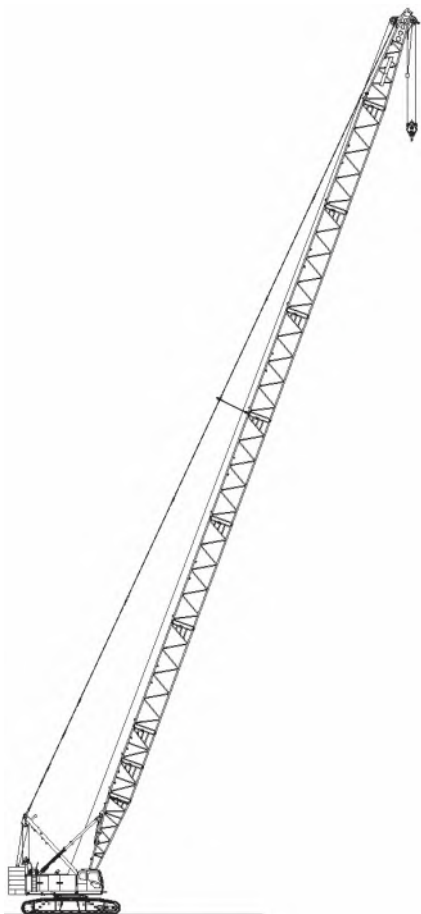
*印は負荷により速度変化します。



| フック質量 | |
|-------|----------|
| 120 t | 1,640 kg |
| 80 t | 1,350 kg |
| 35 t | 900 kg |
| 12 t | 510 kg |

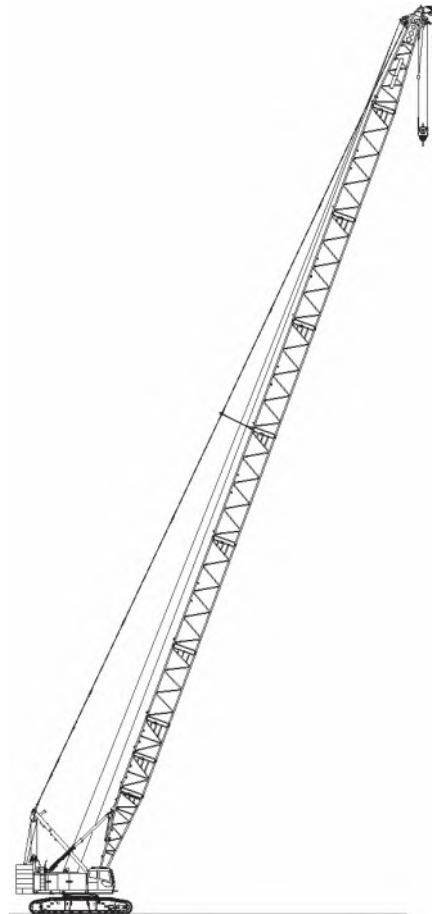
| クレーン仕様 | | |
|---------------|-------|-----------------------------|
| 最大つり上げ荷重×作業半径 | t × m | 120 × 5.0 |
| 基本ブーム長さ | m | 15 |
| 最長ブーム長さ | m | 57 |
| ブーム+クレーンジブ最長 | m | 63 + 28 |
| 全装備質量 | t | 約 122.0 (基本ブーム 120tフック付) |

アタッチメントバリエーション



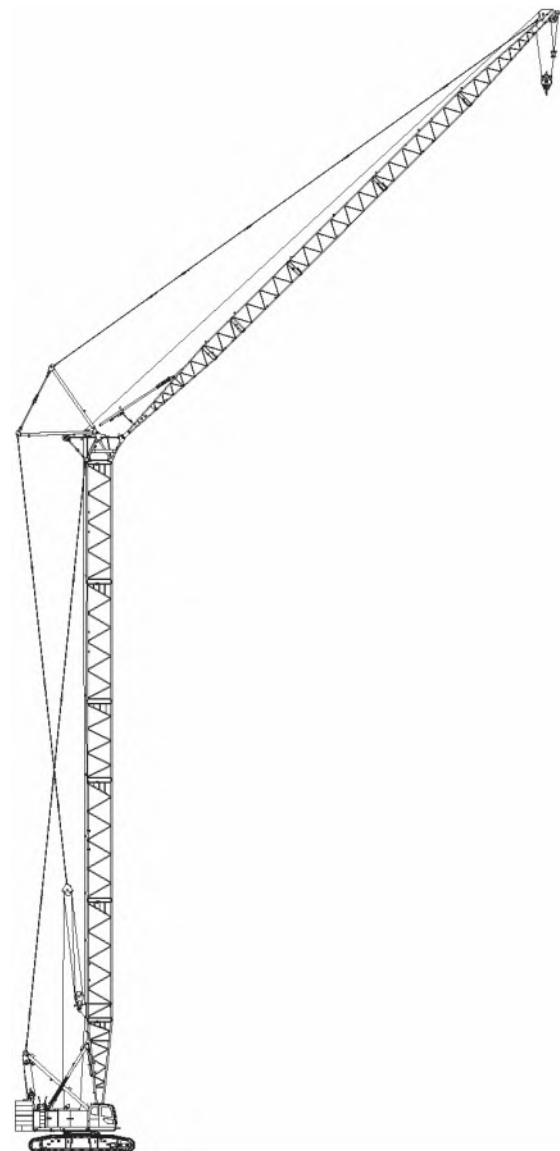
クレーン仕様ブーム最長

| | | |
|-------|----------------------------|------------------------------|
| ブーム長さ | m | 15 ~ 57 |
| 接地圧 | kPa (kgf/mm ²) | 94 (0.96) (ブーム最長 35tフック付) |
| 全装備質量 | t | 約 129.2 (ブーム最長 35tフック付) |



クレーン仕様 補助シーブ付きブーム最長

| | | |
|-------|----------------------------|--|
| ブーム長さ | m | 15 ~ 57 |
| 接地圧 | kPa (kgf/mm ²) | 94 (0.96) (ブーム最長+補助シーブ 35t+12tフック付) |
| 全装備質量 | t | 約 130 (ブーム最長+補助シーブ 35t+12tフック付) |



タワー仕様 タワー+タワージブ最長

| | | |
|-------------|----------------------------|------------------------------------|
| タワー長さ | m | 30.35 ~ 51.35 |
| タワージブ長さ | m | 24 ~ 45 |
| タワー+タワージブ最長 | m | 51.35 + 45 |
| 接地圧 | kPa (kgf/mm ²) | 99 (1.01) (タワー+タワージブ最長 35tフック付) |
| 全装備質量 | t | 約 137 (タワー+タワージブ最長 35tフック付) |

仕様 タワー共用

フック形状

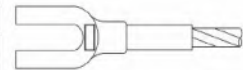
| ブーム長さ (m) | ブーム構成 | 本体 | 個数 | 外形寸法 (mm) | 質量 (kg) |
|-----------|-------|----|----|--------------|---------|
| 15 | | | 1 | 810 650 2255 | 1640 |
| 18 | | | | | |
| 21 | | | 1 | 790 535 2145 | 1350 |
| 24 | | | | | |
| 27 | | | 1 | 790 390 1830 | 900 |
| 30 | | | | | |
| 33 | | | | | |
| 36 | | | | | |
| 39 | | | | | |
| 42 | | | | | |
| 45 | | | | | |
| 48 | | | | | |
| 51 | | | | | |
| 54 | | | | | |
| 57 | | | | | |

| 略記号 | ブーム長さ (m) |
|-----|-----------|
| 3 | 3 |
| 6 | 6 |
| 7.5 | 7.5 |
| 9 | 9 |

| フック容量 (t) | 定格総荷重の最大値 (t) | | | | | | | | | |
|-----------|---------------|-----|-----|-----|-----|-----|-----|-----|-----|-----|
| | 10本掛 | 9本掛 | 8本掛 | 7本掛 | 6本掛 | 5本掛 | 4本掛 | 3本掛 | 2本掛 | 1本掛 |
| 120 | 120 | 108 | 96 | 84 | 72 | 60 | 48 | 36 | 24 | - |
| 80 | - | - | - | 80 | 72 | 60 | 48 | 36 | 24 | - |
| 35 | - | - | - | - | - | - | - | 35 | 24 | - |
| 12 | - | - | - | - | - | - | - | - | - | 12 |

ロープかきめ部の刻印により、ブームペンダントロープを判別してください。

| 長さ (m) | ロープ径 (mm) | 刻印 |
|--------|-----------|---------------|
| 1.2 | 40 | □・△・40・1.2・C |
| 2.6 | 40 | □・△・40・2.55・C |
| 3 | 40 | □・△・40・3・C |
| 6 | 40 | □・△・40・6・C |
| 6.9 | 40 | □・△・40・6.9・C |
| 9 | 40 | □・△・40・9・C |



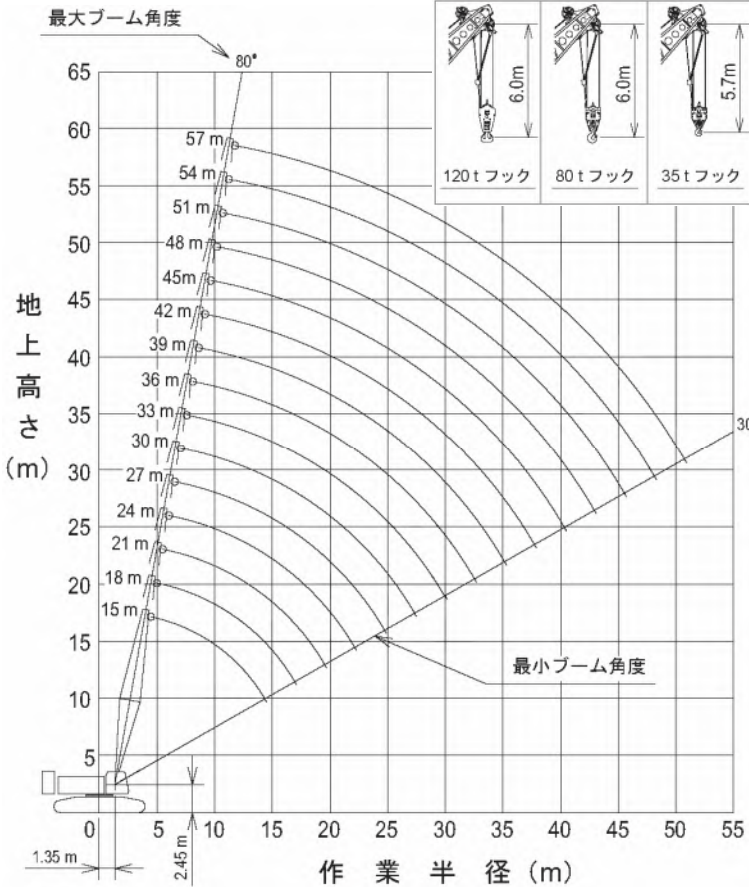
▽印は中間支持ペンダントロープの取付位置を示します。

| ブーム長さ (m) | 15 | 18 | 21 | 24 | 27 | 30 | 33 | 36 | 39 | 42 | 45 | 48 | 51 | 54 | 57 |
|-----------|----|----|----|----|----|----|----|----|----|----|----|----|----|----|----|
| 補助シーブ取付 | ○ | ○ | ○ | ○ | ○ | ○ | ○ | ○ | ○ | ○ | ○ | ○ | ○ | ○ | ○ |

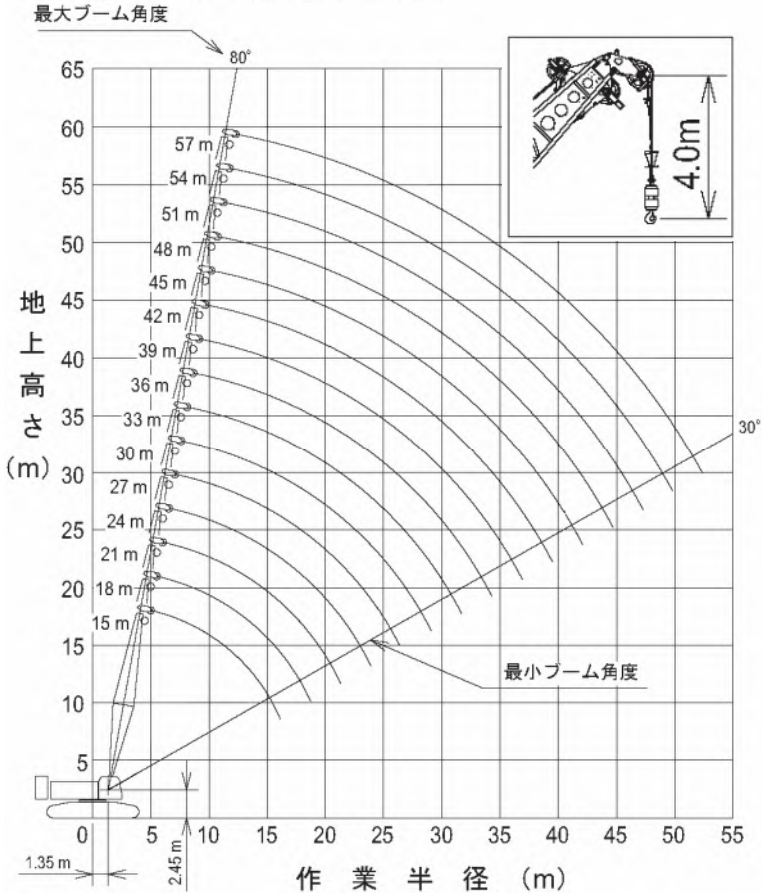
(○:可 ×:不可)

作業範囲図

■主ブーム (タワー共用)



■補助シーブ (タワー共用)



クレーンブーム 定格総荷重表 ①

■主ブーム (タワー共用)

| 作業半径 (m) | 主ブーム長さ | | | | | | | | | | 作業半径 (m) |
|----------|-----------|-----------|-----------|-----------|-----------|-----------|-----------|-----------|----------|----------|----------|
| | 15 | 18 | 21 | 24 | 27 | 30 | 33 | 36 | 39 | 42 | |
| 4.6 | 120.0 | | | | | | | | | | 4.6 |
| 5.0 | 120.0 | 115.9/5.2 | | | | | | | | | 5.0 |
| 5.5 | 110.0 | 109.8 | 105.9/5.7 | | | | | | | | 5.5 |
| 6.0 | 101.2 | 101.0 | 100.8 | 96.0/6.3 | 84.0/6.8 | | | | | | 6.0 |
| 7.0 | 87.1 | 86.9 | 86.8 | 86.6 | 84.0 | 72.0/7.4 | 72.0/7.9 | | | | 7.0 |
| 8.0 | 75.9 | 76.0 | 76.0 | 75.9 | 75.7 | 72.0 | 72.0 | 60.0/8.5 | | | 8.0 |
| 9.0 | 63.4 | 63.5 | 63.5 | 63.5 | 63.5 | 63.4 | 63.4 | 60.0 | 59.1 | 48.0/9.6 | 9.0 |
| 10.0 | 54.3 | 54.3 | 54.4 | 54.4 | 54.3 | 54.3 | 54.3 | 54.2 | 54.0 | 48.0 | 10.0 |
| 12.0 | 41.9 | 42.0 | 42.0 | 42.0 | 41.9 | 41.8 | 41.8 | 41.7 | 41.6 | 41.6 | 12.0 |
| 14.0 | 33.9 | 34.0 | 33.9 | 33.9 | 33.9 | 33.8 | 33.7 | 33.6 | 33.5 | 33.5 | 14.0 |
| 16.0 | 32.3/14.5 | 28.4 | 28.3 | 28.3 | 28.2 | 28.1 | 28.1 | 28.0 | 27.8 | 27.8 | 16.0 |
| 18.0 | | 25.9/17.1 | 24.2 | 24.2 | 24.1 | 24.0 | 23.9 | 23.8 | 23.6 | 23.6 | 18.0 |
| 20.0 | | | 21.4/19.7 | 21.0 | 20.9 | 20.8 | 20.7 | 20.6 | 20.4 | 20.4 | 20.0 |
| 22.0 | | | | 18.5 | 18.4 | 18.2 | 18.2 | 18.1 | 17.9 | 17.9 | 22.0 |
| 24.0 | | | | 18.1/22.3 | 16.3 | 16.2 | 16.1 | 16.0 | 15.8 | 15.8 | 24.0 |
| 26.0 | | | | | 15.5/24.9 | 14.5 | 14.4 | 14.3 | 14.1 | 14.1 | 26.0 |
| 28.0 | | | | | | 13.4/27.5 | 13.0 | 12.9 | 12.7 | 12.6 | 28.0 |
| 30.0 | | | | | | | 11.8 | 11.6 | 11.4 | 11.4 | 30.0 |
| 32.0 | | | | | | | 11.7/30.1 | 10.6 | 10.4 | 10.4 | 32.0 |
| 34.0 | | | | | | | | 10.2/32.7 | 9.5 | 9.4 | 34.0 |
| 36.0 | | | | | | | | | 8.9/35.3 | 8.6 | 36.0 |
| 38.0 | | | | | | | | | | 7.9/37.9 | 38.0 |

| 作業半径 (m) | 主ブーム長さ | | | | | | 作業半径 (m) |
|----------|-----------|-----------|-----------|-----------|-----------|------|----------|
| | 45 | 48 | 51 | 54 | 57 | | |
| 10.0 | 48.0/10.1 | 36.0/10.6 | 36.0/11.2 | 35.6/11.7 | | 10.0 | |
| 12.0 | 41.4 | 36.0 | 36.0 | 35.2 | 32.2/12.3 | 12.0 | |
| 14.0 | 33.3 | 33.3 | 33.3 | 33.0 | 30.5 | 14.0 | |
| 16.0 | 27.6 | 27.7 | 27.6 | 27.4 | 27.3 | 16.0 | |
| 18.0 | 23.5 | 23.5 | 23.4 | 23.2 | 23.1 | 18.0 | |
| 20.0 | 20.2 | 20.2 | 20.1 | 20.0 | 19.9 | 20.0 | |
| 22.0 | 17.7 | 17.7 | 17.6 | 17.4 | 17.3 | 22.0 | |
| 24.0 | 15.6 | 15.6 | 15.5 | 15.3 | 15.2 | 24.0 | |
| 26.0 | 13.9 | 13.9 | 13.8 | 13.6 | 13.5 | 26.0 | |
| 28.0 | 12.4 | 12.4 | 12.3 | 12.1 | 12.0 | 28.0 | |
| 30.0 | 11.2 | 11.2 | 11.1 | 10.9 | 10.8 | 30.0 | |
| 32.0 | 10.2 | 10.1 | 10.0 | 9.8 | 9.7 | 32.0 | |
| 34.0 | 9.2 | 9.2 | 9.1 | 8.9 | 8.8 | 34.0 | |
| 36.0 | 8.4 | 8.4 | 8.3 | 8.1 | 8.0 | 36.0 | |
| 38.0 | 7.7 | 7.7 | 7.6 | 7.4 | 7.2 | 38.0 | |
| 40.0 | 7.1 | 7.0 | 6.9 | 6.7 | 6.6 | 40.0 | |
| 42.0 | 6.9/40.5 | 6.4 | 6.3 | 6.1 | 6.0 | 42.0 | |
| 44.0 | | 6.2/43.1 | 5.8 | 5.6 | 5.5 | 44.0 | |
| 46.0 | | | 5.4/45.7 | 5.1 | 5.0 | 46.0 | |
| 48.0 | | | | 4.7 | 4.6 | 48.0 | |
| 50.0 | | | | 4.6/48.3 | 4.2 | 50.0 | |
| 52.0 | | | | | 4.0/50.9 | 52.0 | |

- 上表に示す定格総荷重は、水平堅土上の定置荷役における値で、転倒荷重の78%以内、および移動式クレーン構造規格で定める前方安定度1.15以上です。
- 実際につり上げられる荷重は、上表の定格総荷重からフックなどのつり具一切の質量を差し引いた値です。
- 口太線の値は強度に基づいています。
- 作業半径とは、荷をつった状態での旋回中心からつり荷の重心までの水平距離です。
- カウンタウエイトは、標準仕様(49.6t)です。
- 表中の○/○は、定格総荷重 t/作業半径 m を示します。
- 巻上ロープ掛数と定格総荷重の最大値は右表(上側)の通りです。
- ブームにスカイウォークが取り付けられた状態で作業する場合の定格総荷重は、上表の定格総荷重から右表(下側)の値を差し引いた値となります。

| フック容量 | フック質量(t) | 定格総荷重の最大値 | | | | | | | | | | |
|-------|----------|-----------|-----|-----|-----|-----|-----|-----|-----|-----|-----|--|
| | | 10本掛 | 9本掛 | 8本掛 | 7本掛 | 6本掛 | 5本掛 | 4本掛 | 3本掛 | 2本掛 | 1本掛 | |
| 120t | 1.64 | 120 | 108 | 96 | 84 | 72 | 60 | 48 | 36 | 24 | | |
| 80t | 1.35 | | | | 80 | 72 | 60 | 48 | 36 | 24 | | |
| 35t | 0.90 | | | | | | | | 35 | 24 | | |
| 12t | 0.51 | | | | | | | | | | 12 | |

| ブーム長さ(m) | 15 | 18 | 21 | 24 | 27 | 30 | 33 | 36 | 39 | 42 | 45 | 48 | 51 | 54 | 57 |
|----------|-----|-----|-----|-----|-----|-----|-----|-----|-----|-----|-----|-----|-----|-----|-----|
| 差引き荷重(t) | 0.1 | 0.1 | 0.1 | 0.1 | 0.2 | 0.2 | 0.2 | 0.2 | 0.3 | 0.3 | 0.3 | 0.3 | 0.3 | 0.3 | 0.3 |

クレーンブーム 定格総荷重表 ②



■補助シーブ付き主ブーム (タワー共用)

| 作業半径 (m) | 主ブーム長さ | | | | | | | | | | 作業半径 (m) |
|----------|-----------|-----------|-----------|-----------|-----------|-----------|-----------|-----------|----------|----------|----------|
| | 15 | 18 | 21 | 24 | 27 | 30 | 33 | 36 | 39 | 42 | |
| 4.6 | 120.0 | | | | | | | | | | 4.6 |
| 5.0 | 119.6 | 115.0/5.2 | | | | | | | | | 5.0 |
| 5.5 | 109.1 | 108.9 | 105.1/5.7 | | | | | | | | 5.5 |
| 6.0 | 100.3 | 100.1 | 99.9 | 95.2/6.3 | 84.0/6.8 | | | | | | 6.0 |
| 7.0 | 86.2 | 86.0 | 85.9 | 85.8 | 84.0 | 72.0/7.4 | 72.0/7.9 | | | | 7.0 |
| 8.0 | 75.5 | 75.3 | 75.2 | 75.0 | 74.9 | 72.0 | 71.7 | 60.0/8.5 | | | 8.0 |
| 9.0 | 63.0 | 63.1 | 63.1 | 63.1 | 63.1 | 63.0 | 63.0 | 60.0 | 57.9 | 48.0/9.6 | 9.0 |
| 10.0 | 54.0 | 54.0 | 54.0 | 54.0 | 54.0 | 53.9 | 53.9 | 53.8 | 53.6 | 48.0 | 10.0 |
| 12.0 | 41.6 | 41.7 | 41.6 | 41.6 | 41.5 | 41.5 | 41.4 | 41.3 | 41.2 | 41.2 | 12.0 |
| 14.0 | 33.6 | 33.7 | 33.6 | 33.6 | 33.5 | 33.4 | 33.4 | 33.3 | 33.1 | 33.1 | 14.0 |
| 16.0 | 32.1/14.5 | 28.1 | 28.0 | 28.0 | 27.9 | 27.8 | 27.8 | 27.6 | 27.5 | 27.5 | 16.0 |
| 18.0 | | 25.7/17.1 | 23.9 | 23.9 | 23.8 | 23.7 | 23.6 | 23.5 | 23.3 | 23.3 | 18.0 |
| 20.0 | | | 21.2/19.7 | 20.7 | 20.6 | 20.5 | 20.4 | 20.3 | 20.1 | 20.1 | 20.0 |
| 22.0 | | | | 18.2 | 18.1 | 17.9 | 17.9 | 17.7 | 17.5 | 17.5 | 22.0 |
| 24.0 | | | | 17.9/22.3 | 16.0 | 15.9 | 15.8 | 15.7 | 15.5 | 15.5 | 24.0 |
| 26.0 | | | | | 15.2/24.9 | 14.2 | 14.1 | 14.0 | 13.8 | 13.7 | 26.0 |
| 28.0 | | | | | | 13.1/27.5 | 12.7 | 12.5 | 12.3 | 12.3 | 28.0 |
| 30.0 | | | | | | | 11.5 | 11.3 | 11.1 | 11.1 | 30.0 |
| 32.0 | | | | | | | 11.5/30.1 | 10.3 | 10.1 | 10.0 | 32.0 |
| 34.0 | | | | | | | | 10.0/32.7 | 9.2 | 9.1 | 34.0 |
| 36.0 | | | | | | | | | 8.6/35.3 | 8.3 | 36.0 |
| 38.0 | | | | | | | | | | 7.6/37.9 | 38.0 |

- 上表に示す定格総荷重は、水平堅土上の定置荷役における値で、転倒荷重の78%以内、および移動式クレーン構造規格で定める前方安定度1.15以上です。
- 実際につり上げられる荷重は、上表の定格総荷重から「主フック+補フック」等のつり具一切の質量を差し引いた値です。
- 口太線の値は強度に基づいています。
- 作業半径とは、荷をついた状態での旋回中心からつり荷の重心までの水平距離です。
- カウンタウエイトは、標準仕様(49.6t)です。
- 表中の○/○/○は、定格総荷重 t / 作業半径 m を示します。
- 巻上ロープ掛数と定格総荷重の最大値は右表 (上側) の通りです。
- ブームにスカイウォークが取り付けられた状態で作業する場合の定格総荷重は、上表の定格総荷重から右表 (下側) の値を差し引いた値となります。

| フック容量 | フック質量 (t) | 定格総荷重の最大値 | | | | | | | | | |
|-------|-----------|-----------|-----|-----|-----|-----|-----|-----|-----|-----|-----|
| | | 10本掛 | 9本掛 | 8本掛 | 7本掛 | 6本掛 | 5本掛 | 4本掛 | 3本掛 | 2本掛 | 1本掛 |
| 120t | 1.64 | 120 | 108 | 96 | 84 | 72 | 60 | 48 | 36 | 24 | |
| 80t | 1.35 | | | | 80 | 72 | 60 | 48 | 36 | 24 | |
| 35t | 0.90 | | | | | | | | 35 | 24 | |
| 12t | 0.51 | | | | | | | | | | 12 |

| ブーム長さ (m) | 15 | 18 | 21 | 24 | 27 | 30 | 33 | 36 | 39 | 42 | 45 | 48 | 51 | 54 | 57 |
|-----------|-----|-----|-----|-----|-----|-----|-----|-----|-----|-----|-----|-----|-----|-----|-----|
| 差引き荷重 (t) | 0.1 | 0.1 | 0.1 | 0.1 | 0.2 | 0.2 | 0.2 | 0.2 | 0.3 | 0.3 | 0.3 | 0.3 | 0.3 | 0.3 | 0.3 |



■補助シーブ (タワー共用)

| 作業半径 (m) | 主ブーム長さ | | | | | | | | | | 作業半径 (m) | |
|----------|-----------|-----------|-----------|-----------|------|-----------|-----------|-----------|-----------|-----------|----------|------|
| | 15 | 18 | 21 | 24 | 27 | 30 | 33 | 36 | 39 | 42 | | |
| 5.8 | 12.0 | | | | | | | | | | 5.8 | |
| 6.0 | 12.0 | 12.0/6.3 | 12.0/6.9 | | | | | | | | 6.0 | |
| 7.0 | 12.0 | 12.0 | 12.0 | 12.0/7.4 | | | | | | | 7.0 | |
| 8.0 | 12.0 | 12.0 | 12.0 | 12.0 | 12.0 | 12.0/8.5 | | | | | 8.0 | |
| 9.0 | 12.0 | 12.0 | 12.0 | 12.0 | 12.0 | 12.0 | 12.0 | 12.0/9.6 | | | 9.0 | |
| 10.0 | 12.0 | 12.0 | 12.0 | 12.0 | 12.0 | 12.0 | 12.0 | 12.0 | 12.0/10.1 | 12.0/10.7 | 10.0 | |
| 12.0 | 12.0 | 12.0 | 12.0 | 12.0 | 12.0 | 12.0 | 12.0 | 12.0 | 12.0 | 12.0 | 12.0 | |
| 14.0 | 12.0 | 12.0 | 12.0 | 12.0 | 12.0 | 12.0 | 12.0 | 12.0 | 12.0 | 12.0 | 14.0 | |
| 16.0 | 12.0 | 12.0 | 12.0 | 12.0 | 12.0 | 12.0 | 12.0 | 12.0 | 12.0 | 12.0 | 16.0 | |
| 18.0 | 12.0/16.1 | 12.0 | 12.0 | 12.0 | 12.0 | 12.0 | 12.0 | 12.0 | 12.0 | 12.0 | 18.0 | |
| 20.0 | | 12.0/18.7 | 12.0 | 12.0 | 12.0 | 12.0 | 12.0 | 12.0 | 12.0 | 12.0 | 20.0 | |
| 22.0 | | | 12.0/21.3 | 12.0 | 12.0 | 12.0 | 12.0 | 12.0 | 12.0 | 12.0 | 22.0 | |
| 24.0 | | | | 12.0/23.9 | 12.0 | 12.0 | 12.0 | 12.0 | 12.0 | 12.0 | 24.0 | |
| 26.0 | | | | | 12.0 | 12.0 | 12.0 | 12.0 | 12.0 | 12.0 | 26.0 | |
| 28.0 | | | | | | 12.0/26.5 | 12.0 | 12.0 | 12.0 | 12.0 | 28.0 | |
| 30.0 | | | | | | | 12.0/29.1 | 11.6 | 11.5 | 11.3 | 11.2 | 30.0 |
| 32.0 | | | | | | | | 10.7/31.7 | 10.4 | 10.2 | 10.2 | 32.0 |
| 34.0 | | | | | | | | | 9.5 | 9.3 | 9.2 | 34.0 |
| 36.0 | | | | | | | | | 9.4/34.3 | 8.5 | 8.4 | 36.0 |
| 38.0 | | | | | | | | | | 8.1/36.9 | 7.7 | 38.0 |
| 40.0 | | | | | | | | | | | 7.2/39.5 | 40.0 |

- 上表に示す定格総荷重は、水平堅土上の定置荷役における値で、転倒荷重の78%以内、および移動式クレーン構造規格で定める前方安定度1.15以上です。
- 実際につり上げられる荷重は、上表の定格総荷重から「主フック+補フック」等のつり具一切の質量を差し引いた値です。
- 口太線の値は強度に基づいています。
- 作業半径とは、荷をついた状態での旋回中心からつり荷の重心までの水平距離です。
- カウンタウエイトは、標準仕様(49.6t)です。
- 表中の○/○/○は、定格総荷重 t / 作業半径 m を示します。
- 巻上ロープ掛数と定格総荷重の最大値は右表 (上側) の通りです。
- ブームにスカイウォークが取り付けられた状態で作業する場合の定格総荷重は、上表の定格総荷重から右表 (下側) の値を差し引いた値となります。

| フック容量 | フック質量 (t) | 定格総荷重の最大値 | | | | | | | | | |
|-------|-----------|-----------|-----|-----|-----|-----|-----|-----|-----|-----|-----|
| | | 10本掛 | 9本掛 | 8本掛 | 7本掛 | 6本掛 | 5本掛 | 4本掛 | 3本掛 | 2本掛 | 1本掛 |
| 120t | 1.64 | 120 | 108 | 96 | 84 | 72 | 60 | 48 | 36 | 24 | |
| 80t | 1.35 | | | | 80 | 72 | 60 | 48 | 36 | 24 | |
| 35t | 0.90 | | | | | | | | 35 | 24 | |
| 12t | 0.51 | | | | | | | | | | 12 |

| ブーム長さ (m) | 15 | 18 | 21 | 24 | 27 | 30 | 33 | 36 | 39 | 42 | 45 | 48 | 51 | 54 | 57 |
|-----------|-----|-----|-----|-----|-----|-----|-----|-----|-----|-----|-----|-----|-----|-----|-----|
| 差引き荷重 (t) | 0.1 | 0.1 | 0.1 | 0.1 | 0.2 | 0.2 | 0.2 | 0.2 | 0.3 | 0.3 | 0.3 | 0.3 | 0.3 | 0.3 | 0.3 |

クレーンブーム 定格総荷重表 ③



■第3ウインチ使用時の主ブーム(タワー共用)

| 作業半径 (m) | 主ブーム長さ | | | | | | | | | | 作業半径 (m) |
|----------|-----------|-----------|-----------|-----------|-----------|-----------|-----------|-----------|----------|----------|----------|
| | 15 | 18 | 21 | 24 | 27 | 30 | 33 | 36 | 39 | 42 | |
| 4.6 | 120.0 | | | | | | | | | | 4.6 |
| 5.0 | 120.0 | 108.0/5.2 | | | | | | | | | 5.0 |
| 5.5 | 109.9 | 108.0 | 84.0/5.7 | | | | | | | | 5.5 |
| 6.0 | 101.1 | 101.0 | 84.0 | 72.0/6.3 | 72.0/6.8 | | | | | | 6.0 |
| 7.0 | 87.0 | 86.9 | 84.0 | 72.0 | 72.0 | 60.0/7.4 | 48.0/7.9 | | | | 7.0 |
| 8.0 | 75.8 | 75.9 | 76.0 | 72.0 | 72.0 | 60.0 | 48.0 | 48.0/8.5 | | | 8.0 |
| 9.0 | 63.3 | 63.4 | 63.5 | 63.5 | 63.5 | 60.0 | 48.0 | 48.0 | 48.0 | 36.0/9.6 | 9.0 |
| 10.0 | 54.2 | 54.3 | 54.4 | 54.4 | 54.3 | 54.3 | 48.0 | 48.0 | 48.0 | 36.0 | 10.0 |
| 12.0 | 41.9 | 41.9 | 42.0 | 42.0 | 41.9 | 41.8 | 41.9 | 41.7 | 41.6 | 36.0 | 12.0 |
| 14.0 | 33.9 | 33.9 | 33.9 | 34.0 | 33.8 | 33.8 | 33.8 | 33.6 | 33.5 | 33.5 | 14.0 |
| 16.0 | 32.3/14.5 | 28.3 | 28.3 | 28.3 | 28.2 | 28.1 | 28.2 | 28.0 | 27.8 | 27.8 | 16.0 |
| 18.0 | | 25.9/17.1 | 24.2 | 24.2 | 24.0 | 24.0 | 24.0 | 23.8 | 23.6 | 23.7 | 18.0 |
| 20.0 | | | 21.4/19.7 | 21.0 | 20.8 | 20.8 | 20.8 | 20.6 | 20.4 | 20.4 | 20.0 |
| 22.0 | | | | 18.4 | 18.3 | 18.2 | 18.2 | 18.1 | 17.9 | 17.9 | 22.0 |
| 24.0 | | | | 18.1/22.3 | 16.3 | 16.2 | 16.2 | 16.0 | 15.8 | 15.8 | 24.0 |
| 26.0 | | | | | 15.5/24.9 | 14.4 | 14.5 | 14.3 | 14.1 | 14.1 | 26.0 |
| 28.0 | | | | | | 13.3/27.5 | 13.0 | 12.8 | 12.7 | 12.6 | 28.0 |
| 30.0 | | | | | | | 11.8 | 11.6 | 11.4 | 11.4 | 30.0 |
| 32.0 | | | | | | | 11.7/30.1 | 10.5 | 10.4 | 10.3 | 32.0 |
| 34.0 | | | | | | | | 10.2/32.7 | 9.4 | 9.4 | 34.0 |
| 36.0 | | | | | | | | | 8.9/35.3 | 8.6 | 36.0 |
| 38.0 | | | | | | | | | | 7.9/37.9 | 38.0 |

- 上表に示す定格総荷重は、水平堅土上の定置荷役における値で、転倒荷重の78%以内、および移動式クレーン構造規格で定める前方安定度1.15以上です。
- 実際につり上げられる荷重は、上表の定格総荷重からフックなどのつり具一切の質量を差し引いた値です。
- 口太線の値は強度に基づいています。
- 作業半径とは、荷をつった状態での旋回中心からつり荷の重心までの水平距離です。
- カウンタウエイトは、標準仕様(49.6t)です。
- 表中の○/○は、定格総荷重 t / 作業半径 m を示します。
- 巻上ロープ掛数と定格総荷重の最大値は右表(上側)の通りです。
- ブームにスカイウォークが取り付けられた状態で作業する場合の定格総荷重は、上表の定格総荷重から右表(下側)の値を差し引いた値となります。

| フック容量 | フック質量(t) | 定格総荷重の最大値 | | | | | | | | | |
|-------|----------|-----------|-----|-----|-----|-----|-----|-----|-----|-----|-----|
| | | 10本掛 | 9本掛 | 8本掛 | 7本掛 | 6本掛 | 5本掛 | 4本掛 | 3本掛 | 2本掛 | 1本掛 |
| 120t | 1.64 | 120 | 108 | 96 | 84 | 72 | 60 | 48 | 36 | 24 | |
| 80t | 1.35 | | | | 80 | 72 | 60 | 48 | 36 | 24 | |
| 35t | 0.90 | | | | | | | | 35 | 24 | |
| 12t | 0.51 | | | | | | | | | | 12 |

| ブーム長さ(m) | 15 | 18 | 21 | 24 | 27 | 30 | 33 | 36 | 39 | 42 | 45 | 48 | 51 | 54 | 57 |
|----------|-----|-----|-----|-----|-----|-----|-----|-----|-----|-----|-----|-----|-----|-----|-----|
| 差引き荷重(t) | 0.1 | 0.1 | 0.1 | 0.1 | 0.2 | 0.2 | 0.2 | 0.2 | 0.3 | 0.3 | 0.3 | 0.3 | 0.3 | 0.3 | 0.3 |



■第3ウインチ使用時の補助シーブ付き主ブーム(タワー共用)

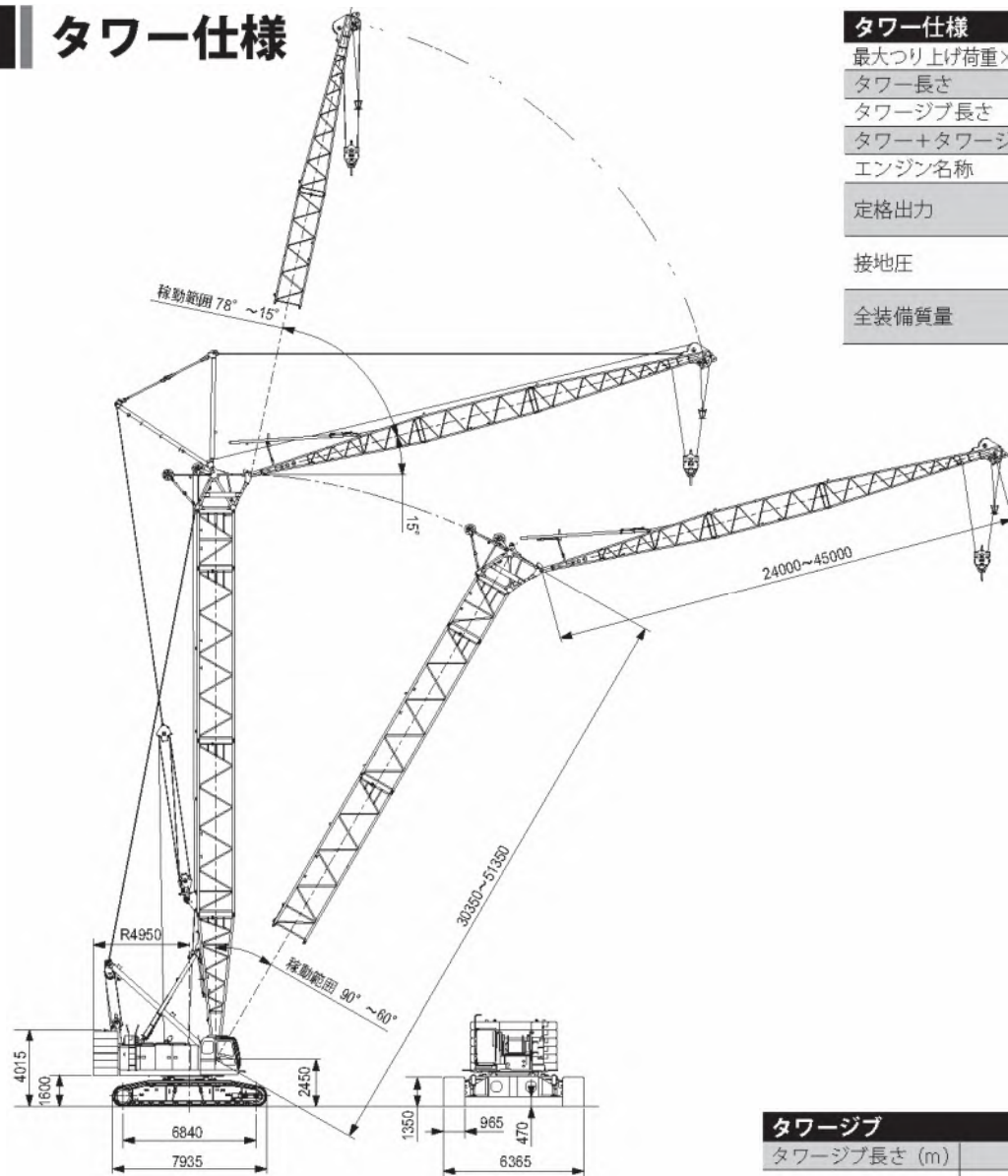
| 作業半径 (m) | 主ブーム長さ | | | | | | | | | | 作業半径 (m) |
|----------|-----------|-----------|-----------|-----------|-----------|-----------|-----------|----------|----------|----------|----------|
| | 15 | 18 | 21 | 24 | 27 | 30 | 33 | 36 | 39 | 42 | |
| 4.6 | 120.0 | | | | | | | | | | 4.6 |
| 5.0 | 119.0 | 108.0/5.2 | | | | | | | | | 5.0 |
| 5.5 | 108.5 | 108.0 | 84.0/5.7 | | | | | | | | 5.5 |
| 6.0 | 99.7 | 99.6 | 84.0 | 72.0/6.3 | 72.0/6.8 | | | | | | 6.0 |
| 7.0 | 85.6 | 85.5 | 84.0 | 72.0 | 72.0 | 60.0/7.4 | 48.0/7.9 | | | | 7.0 |
| 8.0 | 74.9 | 74.8 | 74.7 | 72.0 | 72.0 | 60.0 | 48.0 | 48.0/8.5 | | | 8.0 |
| 9.0 | 62.5 | 62.6 | 62.6 | 62.7 | 62.6 | 60.0 | 48.0 | 48.0 | 48.0 | 36.0/9.6 | 9.0 |
| 10.0 | 53.4 | 53.5 | 53.5 | 53.5 | 53.4 | 53.4 | 48.0 | 48.0 | 48.0 | 36.0 | 10.0 |
| 12.0 | 41.0 | 41.1 | 41.1 | 41.1 | 41.0 | 41.0 | 41.0 | 40.8 | 40.7 | 36.0 | 12.0 |
| 14.0 | 33.1 | 33.1 | 33.1 | 33.1 | 33.0 | 32.9 | 33.0 | 32.8 | 32.6 | 32.6 | 14.0 |
| 16.0 | 31.5/14.5 | 27.5 | 27.5 | 27.5 | 27.4 | 27.3 | 27.3 | 27.1 | 27.0 | 27.0 | 16.0 |
| 18.0 | | 25.1/17.1 | 23.4 | 23.4 | 23.2 | 23.1 | 23.2 | 23.0 | 22.8 | 22.8 | 18.0 |
| 20.0 | | | 20.6/19.7 | 20.2 | 20.0 | 19.9 | 20.0 | 19.8 | 19.6 | 19.6 | 20.0 |
| 22.0 | | | | 17.7 | 17.5 | 17.4 | 17.4 | 17.2 | 17.0 | 17.0 | 22.0 |
| 24.0 | | | | 17.3/22.3 | 15.5 | 15.4 | 15.4 | 15.2 | 15.0 | 15.0 | 24.0 |
| 26.0 | | | | | 14.7/24.9 | 13.7 | 13.7 | 13.5 | 13.3 | 13.2 | 26.0 |
| 28.0 | | | | | | 12.6/27.5 | 12.2 | 12.0 | 11.8 | 11.8 | 28.0 |
| 30.0 | | | | | | | 11.0 | 10.8 | 10.6 | 10.6 | 30.0 |
| 32.0 | | | | | | | 11.0/30.1 | 9.8 | 9.6 | 9.5 | 32.0 |
| 34.0 | | | | | | | | 9.4/32.7 | 8.6 | 8.6 | 34.0 |
| 36.0 | | | | | | | | | 8.1/35.3 | 7.8 | 36.0 |
| 38.0 | | | | | | | | | | 7.1/37.9 | 38.0 |

- 上表に示す定格総荷重は、水平堅土上の定置荷役における値で、転倒荷重の78%以内、および移動式クレーン構造規格で定める前方安定度1.15以上です。
- 実際につり上げられる荷重は、上表の定格総荷重から「主フック+補助フック」等のつり具一切の質量を差し引いた値です。
- 口太線の値は強度に基づいています。
- 作業半径とは、荷をつった状態での旋回中心からつり荷の重心までの水平距離です。
- カウンタウエイトは、標準仕様(49.6t)です。
- 表中の○/○は、定格総荷重 t / 作業半径 m を示します。
- 巻上ロープ掛数と定格総荷重の最大値は右表(上側)の通りです。
- ブームにスカイウォークが取り付けられた状態で作業する場合の定格総荷重は、上表の定格総荷重から右表(下側)の値を差し引いた値となります。

| フック容量 | フック質量(t) | 定格総荷重の最大値 | | | | | | | | | |
|-------|----------|-----------|-----|-----|-----|-----|-----|-----|-----|-----|-----|
| | | 10本掛 | 9本掛 | 8本掛 | 7本掛 | 6本掛 | 5本掛 | 4本掛 | 3本掛 | 2本掛 | 1本掛 |
| 120t | 1.64 | 120 | 108 | 96 | 84 | 72 | 60 | 48 | 36 | 24 | |
| 80t | 1.35 | | | | 80 | 72 | 60 | 48 | 36 | 24 | |
| 35t | 0.90 | | | | | | | | 35 | 24 | |
| 12t | 0.51 | | | | | | | | | | 12 |

| ブーム長さ(m) | 15 | 18 | 21 | 24 | 27 | 30 | 33 | 36 | 39 | 42 | 45 | 48 | 51 | 54 | 57 |
|----------|-----|-----|-----|-----|-----|-----|-----|-----|-----|-----|-----|-----|-----|-----|-----|
| 差引き荷重(t) | 0.1 | 0.1 | 0.1 | 0.1 | 0.2 | 0.2 | 0.2 | 0.2 | 0.3 | 0.3 | 0.3 | 0.3 | 0.3 | 0.3 | 0.3 |

タワー仕様



| タワー仕様 | | |
|---------------|----------------------------------|------------------------------|
| 最大つり上げ荷重×作業半径 | t × m | 20 × 14.0 |
| タワー長さ | m | 30.35 ~ 51.35 |
| タワージブ長さ | m | 24 ~ 45 |
| タワー+タワージブ最長 | m | 51.35 + 45 |
| エンジン名称 | | いすゞ 6HK1 (2011年基準適合) |
| 定格出力 | kW/min ⁻¹ (ps/rpm) | 210 / 1,900 (285 / 1,900) |
| 接地圧 | kPa (kgf/mm ²) | 99 (1.01) (タワー+タワージブ最長) |
| 全装備質量 | t | 約 137 (タワー+タワージブ最長) |

| フック質量 | |
|-------|--------|
| 35 t | 900 kg |
| 12 t | 510 kg |

| 図示省略寸法 | |
|--------|--------------|
| 略記号 | タワーブーム長さ (m) |
| 1.85 | 1.85 |
| 3 | 3 |
| 6 | 6 |
| 7.5 | 7.5 |
| 9 | 9 |
| 9B | 9 |
| レール付 9 | 9 |

| 図示省略寸法 | |
|--------|-------------|
| 略記号 | タワージブ長さ (m) |
| 3 | 3 |
| 6 | 6 |
| 9 | 9 |

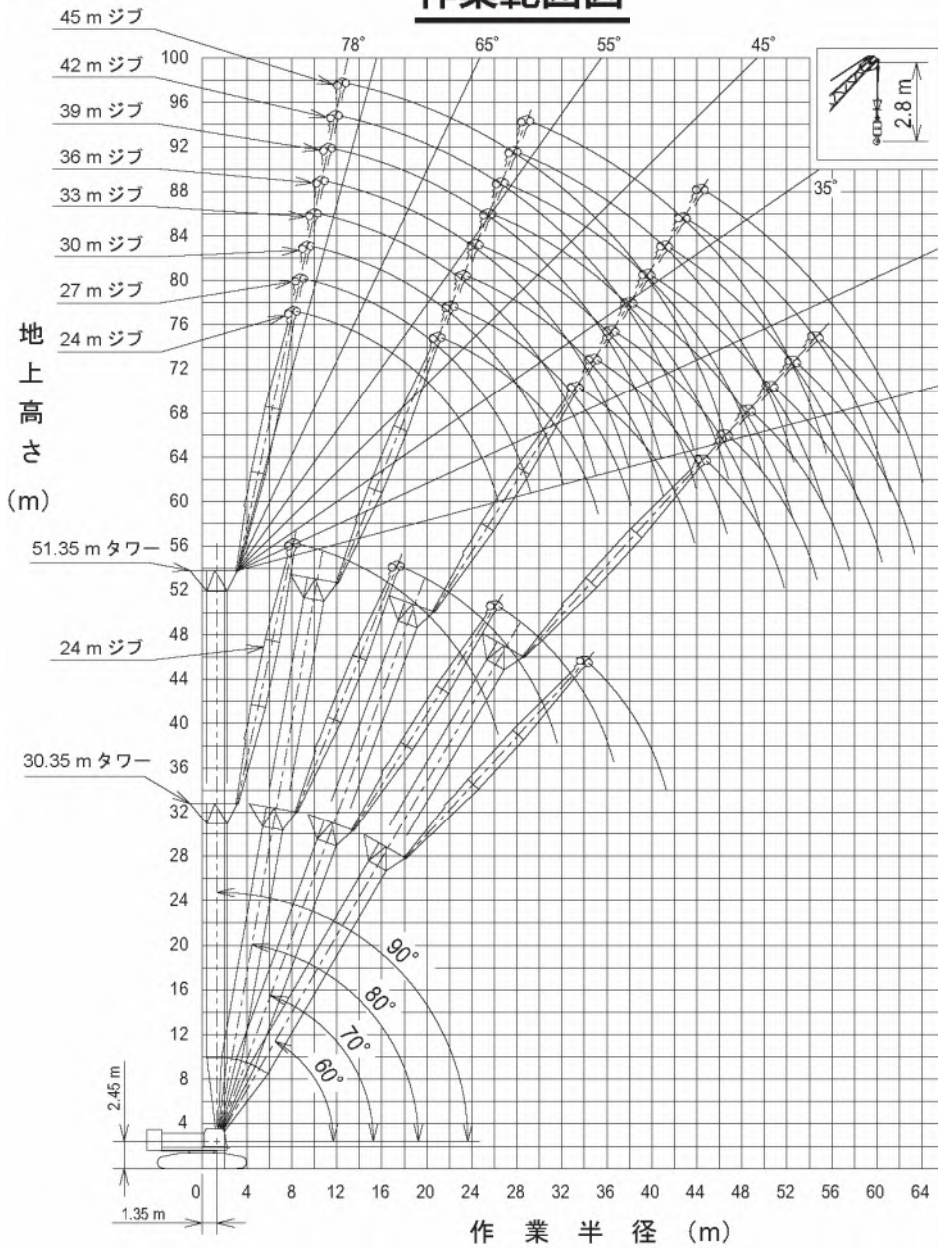
タワーの標準構成表

| タワー | |
|-----------|----------|
| タワー長さ (m) | タワーブーム構成 |
| 30.35 | |
| 33.35 | |
| 36.35 | |
| 39.35 | |
| 42.35 | |
| 45.35 | |
| 48.35 | |
| 51.35 | |

| タワージブ | |
|-------------|---------|
| タワージブ長さ (m) | タワージブ構成 |
| 24 | |
| 27 | |
| 30 | |
| 33 | |
| 36 | |
| 39 | |
| 42 | |
| 45 | |

タワーブーム

作業範囲図



フック形状

| 本体 | 個数 | 外形寸法 (mm) | 質量 (kg) |
|---------|----|-----------|---------|
| 35t フック | 1 | | 900 |
| 12t フック | 1 | | 510 |

ラフティングタワー 定格総荷重表 ①



30.35 m タワー

| タワー長さ (m) | 30.35 | | | | タワー長さ (m) |
|-----------|------------|-------------|------------|------------|-----------|
| | ジブ長さ (m) | | | | |
| タワー角 (°) | 90 | 80 | 70 | 60 | タワー角 (°) |
| 作業半径 (m) | | | | | 作業半径 (m) |
| 8.0 | 20.0 / 8.8 | | | | 8.0 |
| 9.0 | 20.0 | | | | 9.0 |
| 10.0 | 20.0 | | | | 10.0 |
| 12.0 | 20.0 | | | | 12.0 |
| 14.0 | 20.0 | | | | 14.0 |
| 15.0 | 20.0 | | | | 15.0 |
| 16.0 | 18.9 | 18.0 / 17.4 | | | 16.0 |
| 18.0 | 17.4 | 17.5 | | | 18.0 |
| 20.0 | 15.9 | 16.2 | | | 20.0 |
| 22.0 | 14.5 | 14.8 | | | 22.0 |
| 24.0 | 10.6 | 13.5 | | | 24.0 |
| 26.0 | 6.8 / 25.9 | 12.5 | 12.4 | | 26.0 |
| 28.0 | | 11.6 | 11.6 | | 28.0 |
| 30.0 | | 10.8 | 10.7 | | 30.0 |
| 32.0 | | 9.9 / 30.9 | 9.9 | 8.8 / 33.9 | 32.0 |
| 34.0 | | | 9.1 | 8.7 | 34.0 |
| 36.0 | | | 8.5 / 35.9 | 8.1 | 36.0 |
| 38.0 | | | | 7.6 | 38.0 |
| 40.0 | | | | 7.1 | 40.0 |
| 42.0 | | | | 7.0 / 40.6 | 42.0 |



33.35 m タワー

| タワー長さ (m) | 33.35 | | | | | | | | タワー長さ (m) |
|-----------|------------|------------|-------------|------------|------------|-------------|-------------|------------|-----------|
| | 24 | | | | 27 | | | | |
| タワー角 (°) | 90 | 80 | 70 | 60 | 90 | 80 | 70 | 60 | タワー角 (°) |
| 作業半径 (m) | | | | | | | | | 作業半径 (m) |
| 8.0 | 20.0 / 8.8 | | | | | | | | 8.0 |
| 9.0 | 20.0 | | | | 20.0 / 9.5 | | | | 9.0 |
| 10.0 | 20.0 | | | | 20.0 | | | | 10.0 |
| 12.0 | 20.0 | | | | 20.0 | | | | 12.0 |
| 14.0 | 20.0 | | | | 20.0 | | | | 14.0 |
| 15.0 | 20.0 | | | | 20.0 | | | | 15.0 |
| 16.0 | 18.9 | | | | 18.9 | | | | 16.0 |
| 18.0 | 17.2 | 17.6 | | | 17.5 | 16.4 / 19.1 | | | 18.0 |
| 20.0 | 15.7 | 16.2 | | | 15.7 | 16.2 | | | 20.0 |
| 22.0 | 14.2 | 14.7 | | | 14.1 | 14.7 | | | 22.0 |
| 24.0 | 10.7 | 13.5 | | | 12.8 | 13.5 | | | 24.0 |
| 26.0 | 6.3 / 25.9 | 12.5 | 11.5 / 27.1 | | 11.0 | 12.5 | | | 26.0 |
| 28.0 | | 11.6 | 11.3 | | 7.1 | 11.6 | 10.6 / 28.7 | | 28.0 |
| 30.0 | | 10.9 | 10.4 | | 3.7 / 29.8 | 10.9 | 10.3 | | 30.0 |
| 32.0 | | 9.7 / 31.4 | 9.6 | | | 10.2 | 9.5 | | 32.0 |
| 34.0 | | | 9.0 | 7.9 / 35.4 | | 9.5 | 9.0 | | 34.0 |
| 36.0 | | | 8.5 | 7.8 | | 7.9 / 35.3 | 8.5 | 7.3 / 37.4 | 36.0 |
| 38.0 | | | 8.2 / 37.0 | 7.2 | | | 8.0 | 7.1 | 38.0 |
| 40.0 | | | | 6.8 | | | 7.5 | 6.6 | 40.0 |
| 42.0 | | | | 6.3 | | | 7.3 / 40.9 | 6.3 | 42.0 |
| 44.0 | | | | 6.3 / 42.1 | | | | 5.9 | 44.0 |
| 46.0 | | | | | | | | 5.6 | 46.0 |

- 上表に示す定格総荷重は、水平堅土上の定置荷役における値で、転倒荷重の78%以内、および移動式クレーン構造規格で定める前方安定度1.15以上です。
- 実際につり上げられる荷重は、上表の定格総荷重からフックなどのつり具一切の質量を差し引いた値です。
- 口太線内の値は強度に基づいています。
- 作業半径とは、荷をついた状態での旋回中心からつり荷の重心までの水平距離です。
- カウンタウエイトは、標準仕様(49.6t)です。
- 表中の○/○/○は、定格総荷重 t / 作業半径 m を示します。
- 使用するフックは、以下の通りです。
2本掛...35t フック (フック質量 0.90t)
1本掛...12t フック (フック質量 0.51t)
- 24.00m ジブは2本掛のみの仕様になります。
- タワーブームにスカイウォークが取り付けられた状態で作業する場合の定格総荷重は、上表の定格総荷重から下表の値を差し引いた値となります。

| タワー長さ (m) | 30.35 | 33.35 | 36.35 | 39.35 | 42.35 | 45.35 | 48.35 | 51.35 |
|-----------|-------|-------|-------|-------|-------|-------|-------|-------|
| 差引き荷重 (t) | 0.2 | 0.2 | 0.2 | 0.3 | 0.3 | 0.3 | 0.3 | 0.3 |

ラフティングタワー 定格総荷重表 ②



36.35 m タワー

| タワー長さ (m) | 36.35 | | | | | | | | | | | | タワー長さ (m) | |
|-----------|----------|-----------|-----------|----------|----------|-----------|-----------|----------|----|-----------|-----------|----------|-----------|-----------|
| | 24 | | | | 27 | | | | 30 | | | | | タワー長さ (m) |
| ジブ長さ (m) | 24 | | | | 27 | | | | 30 | | | | ジブ長さ (m) | |
| タワー角 (°) | 24 | | | | 27 | | | | 30 | | | | タワー角 (°) | |
| 作業半径 (m) | 24 | | | | 27 | | | | 30 | | | | 作業半径 (m) | |
| 8.0 | 20.0/8.9 | | | | | | | | | | | | | 8.0 |
| 9.0 | 20.0/8.8 | | | | 20.0/9.5 | | | | | | | | | 9.0 |
| 10.0 | 20.0 | | | | 20.0 | | | | | 20.0/10.2 | | | | 10.0 |
| 12.0 | 20.0 | | | | 20.0 | | | | | 20.0 | | | | 12.0 |
| 14.0 | 20.0 | | | | 20.0 | | | | | 20.0 | | | | 14.0 |
| 15.0 | 20.0 | | | | 20.0 | | | | | 20.0 | | | | 15.0 |
| 16.0 | 18.9 | | | | 18.9 | | | | | 18.9 | | | | 16.0 |
| 18.0 | 17.1 | 16.7/18.5 | | | 17.0 | 16.1/19.6 | | | | 16.8 | | | | 18.0 |
| 20.0 | 15.3 | 16.1 | | | 15.2 | 16.1 | | | | 15.2 | 15.1/20.7 | | | 20.0 |
| 22.0 | 13.9 | 14.7 | | | 13.8 | 14.7 | | | | 13.8 | 14.7 | | | 22.0 |
| 24.0 | 10.8 | 13.5 | | | 12.6 | 13.5 | | | | 12.7 | 13.5 | | | 24.0 |
| 26.0 | 6.2 | 12.5 | | | 11.1 | 12.5 | | | | 11.4 | 12.5 | | | 26.0 |
| 28.0 | | 11.6 | 11.0/28.1 | | 7.2 | 11.6 | 10.2/29.7 | | | 10.4 | 11.6 | | | 28.0 |
| 30.0 | | 10.9 | 10.2 | | 3.6/29.9 | 10.9 | 10.1 | | | 7.9 | 10.9 | 9.7/31.3 | | 30.0 |
| 32.0 | | 10.0/31.9 | 9.5 | | | 10.2 | 9.5 | | | 5.3 | 10.2 | 9.4 | | 32.0 |
| 34.0 | | | 9.0 | | | 9.5 | 9.0 | | | 4.3/32.8 | 9.6 | 8.8 | | 34.0 |
| 36.0 | | | 8.5 | 7.3/36.9 | | 8.3/35.8 | 8.4 | | | | 8.9 | 8.2 | | 36.0 |
| 38.0 | | | 7.9 | 6.8 | | | 7.8 | 6.7/38.9 | | | 8.0 | 7.7 | | 38.0 |
| 40.0 | | | | 6.4 | | | 7.3 | 6.2 | | | 7.0/38.7 | 7.2 | 6.1/40.9 | 40.0 |
| 42.0 | | | | 6.0 | | | 6.9/41.9 | 5.9 | | | | 6.8 | 5.7 | 42.0 |
| 44.0 | | | | 5.7/43.6 | | | | 5.6 | | | | 6.3 | 5.4 | 44.0 |
| 46.0 | | | | | | | | 5.2 | | | | 6.1/44.8 | 5.1 | 46.0 |
| 48.0 | | | | | | | | 5.1/47.5 | | | | | 4.8 | 48.0 |
| 50.0 | | | | | | | | | | | | | 4.7 | 50.0 |
| 52.0 | | | | | | | | | | | | | 4.6/50.4 | 52.0 |



39.35 m タワー

| タワー長さ (m) | 39.35 | | | | | | | | | | | | タワー長さ (m) | |
|-----------|----------|-----------|-----------|----------|----------|-----------|-----------|----------|----|-----------|-----------|----------|-----------|-----------|
| | 24 | | | | 27 | | | | 30 | | | | | タワー長さ (m) |
| ジブ長さ (m) | 24 | | | | 27 | | | | 30 | | | | ジブ長さ (m) | |
| タワー角 (°) | 24 | | | | 27 | | | | 30 | | | | タワー角 (°) | |
| 作業半径 (m) | 24 | | | | 27 | | | | 30 | | | | 作業半径 (m) | |
| 8.0 | 20.0/8.9 | | | | | | | | | | | | | 8.0 |
| 9.0 | 20.0/8.8 | | | | 20.0/9.5 | | | | | | | | | 9.0 |
| 10.0 | 20.0 | | | | 20.0 | | | | | 20.0/10.2 | | | | 10.0 |
| 12.0 | 20.0 | | | | 20.0 | | | | | 20.0 | | | | 12.0 |
| 14.0 | 20.0 | | | | 20.0 | | | | | 20.0 | | | | 14.0 |
| 15.0 | 20.0 | | | | 20.0 | | | | | 20.0 | | | | 15.0 |
| 16.0 | 19.0 | | | | 19.0 | | | | | 19.0 | | | | 16.0 |
| 18.0 | 16.9 | 16.5/19.0 | | | 16.9 | | | | | 16.9 | | | | 18.0 |
| 20.0 | 15.3 | 16.3 | | | 15.3 | 16.0/20.1 | | | | 15.3 | 15.0/21.2 | | | 20.0 |
| 22.0 | 13.9 | 14.8 | | | 13.9 | 14.8 | | | | 13.9 | 14.7 | | | 22.0 |
| 24.0 | 11.0 | 13.6 | | | 12.7 | 13.6 | | | | 12.8 | 13.6 | | | 24.0 |
| 26.0 | 6.4 | 12.6 | | | 11.0 | 12.6 | | | | 11.6 | 12.6 | | | 26.0 |
| 28.0 | | 11.7 | 10.6/29.1 | | 7.5 | 11.7 | | | | 10.3 | 11.7 | | | 28.0 |
| 30.0 | | 11.0 | 10.3 | | 4.2/29.9 | 11.0 | 10.0/30.7 | | | 7.7 | 11.0 | | | 30.0 |
| 32.0 | | 10.3 | 9.6 | | | 10.3 | 9.5 | | | 5.0 | 10.3 | 9.3/32.3 | | 32.0 |
| 34.0 | | 10.0/32.5 | 9.0 | | | 9.6 | 8.9 | | | 4.0/32.8 | 9.5 | 8.7 | | 34.0 |
| 36.0 | | | 8.4 | | | 8.8 | 8.3 | | | | 8.9 | 8.1 | | 36.0 |
| 38.0 | | | 7.8 | 6.5/38.4 | | 8.6/36.4 | 7.7 | | | | 8.2 | 7.6 | | 38.0 |
| 40.0 | | | 7.6/39.0 | 6.1 | | | 7.3 | 5.8/40.4 | | | 7.3/39.3 | 7.1 | | 40.0 |
| 42.0 | | | | 5.7 | | | 6.6 | 5.6 | | | 6.7 | 5.3/42.4 | | 42.0 |
| 44.0 | | | | 5.4 | | | 6.4/42.9 | 5.3 | | | 6.3 | 5.1 | | 44.0 |
| 46.0 | | | | 5.3/45.1 | | | | 5.0 | | | 5.9/45.8 | 4.8 | | 46.0 |
| 48.0 | | | | | | | | 4.6 | | | | 4.6 | | 48.0 |
| 50.0 | | | | | | | | 4.5/49.0 | | | | 4.3 | | 50.0 |
| 52.0 | | | | | | | | | | | | 4.0/51.9 | | 52.0 |
| 54.0 | | | | | | | | | | | | | 3.7 | 54.0 |
| 56.0 | | | | | | | | | | | | | 3.6/54.8 | 56.0 |



42.35 m タワー

| タワー長さ (m) | 42.35 | | | | | | | | | | | | タワー長さ (m) | |
|-----------|----------|-----------|-----------|----------|----------|-----------|----------|----------|----|-----------|-----------|----------|-----------|-----------|
| | 24 | | | | 27 | | | | 30 | | | | | タワー長さ (m) |
| ジブ長さ (m) | 24 | | | | 27 | | | | 30 | | | | ジブ長さ (m) | |
| タワー角 (°) | 24 | | | | 27 | | | | 30 | | | | タワー角 (°) | |
| 作業半径 (m) | 24 | | | | 27 | | | | 30 | | | | 作業半径 (m) | |
| 8.0 | 20.0/8.9 | | | | | | | | | | | | | 8.0 |
| 9.0 | 20.0/8.8 | | | | 20.0/9.6 | | | | | | | | | 9.0 |
| 10.0 | 20.0 | | | | 20.0 | | | | | 20.0/10.2 | | | | 10.0 |
| 12.0 | 20.0 | | | | 20.0 | | | | | 20.0 | | | | 12.0 |
| 14.0 | 20.0 | | | | 20.0 | | | | | 20.0 | | | | 14.0 |
| 15.0 | 20.0 | | | | 20.0 | | | | | 20.0 | | | | 15.0 |
| 16.0 | 19.0 | | | | 19.0 | | | | | 19.0 | | | | 16.0 |
| 18.0 | 16.9 | 16.2/19.5 | | | 16.9 | | | | | 16.9 | | | | 18.0 |
| 20.0 | 15.3 | 16.2 | | | 15.3 | 15.3/20.6 | | | | 15.3 | 14.7/21.8 | | | 20.0 |
| 22.0 | 13.9 | 14.8 | | | 13.9 | 14.8 | | | | 13.9 | 14.7 | | | 22.0 |
| 24.0 | 10.8 | 13.6 | | | 12.8 | 13.6 | | | | 12.8 | 13.6 | | | 24.0 |
| 26.0 | 6.5 | 12.6 | | | 11.0 | 12.6 | | | | 11.6 | 12.6 | | | 26.0 |
| 28.0 | | 11.7 | | | 7.4 | 11.7 | | | | 10.1 | 11.7 | | | 28.0 |
| 30.0 | | 11.0 | 10.2/30.1 | | 3.5/29.9 | 11.0 | 9.3/31.7 | | | 7.8 | 11.0 | | | 30.0 |
| 32.0 | | 10.2 | 9.3 | | | 10.3 | 9.1 | | | 5.4 | 10.1 | 8.7/33.3 | | 32.0 |
| 34.0 | | 9.8/33.0 | 8.7 | | | 9.5 | 8.5 | | | 4.5/32.8 | 9.4 | 8.4 | | 34.0 |
| 36.0 | | | 8.1 | | | 8.8 | 8.0 | | | | 8.8 | 7.8 | | 36.0 |
| 38.0 | | | 7.6 | 5.7/39.9 | | 8.2/36.9 | 7.5 | | | | 8.1 | 7.4 | | 38.0 |
| 40.0 | | | 7.0 | 5.7 | | 7.0 | 5.3/41.9 | | | | 7.5/39.8 | 6.9 | | 40.0 |
| 42.0 | | | | 5.4 | | | 6.6 | 5.3 | | | 6.5 | 4.9/43.9 | | 42.0 |
| 44.0 | | | | 5.1 | | | 6.0/43.9 | 5.0 | | | 6.1 | 4.8 | | 44.0 |
| 46.0 | | | | 4.8 | | | | 4.7 | | | 5.6 | 4.6 | | 46.0 |
| 48.0 | | | | 4.7/46.6 | | | | 4.4 | | | 5.4/46.8 | 4.3 | | 48.0 |
| 50.0 | | | | | | | | 4.3 | | | | 4.1 | | 50.0 |
| 52.0 | | | | | | | | 4.3/50.5 | | | | 3.8 | | 52.0 |
| 54.0 | | | | | | | | | | | | 3.8/53.4 | | 54.0 |



ラッピングタワー 定格総荷重表 ③



45.35 m タワー

Table for 45.35 m tower crane with columns for tower length (45.35), jib length (24, 27, 30), and operating radius (90, 80, 70, 60).

Table for 45.35 m tower crane with columns for tower length (45.35), jib length (33, 36, 39), and operating radius (90, 80, 70, 60).




48.35 m タワー

Table for 48.35 m tower crane with columns for tower length (48.35), jib length (24, 27, 30), and operating radius (90, 80, 70, 60).

Table for 48.35 m tower crane with columns for tower length (48.35), jib length (33, 36, 39, 42), and operating radius (90, 80, 70, 60).

120t

HITACHI SUMITOMO SCX1200-3



株式会社サイガ

ラフティングタワー 定格総荷重表 ④



■ 51.35 m タワー

| タワー長さ (m) | 51.35 | | | | | | | | | | | | タワー長さ (m) |
|--------------|----------|-----------|----------|----------|----------|-----------|----------|----------|-----------|-----------|----------|----------|--------------|
| | 24 | | | | 27 | | | | 30 | | | | |
| ジブ長さ(m) | 24 | | | | 27 | | | | 30 | | | | ジブ長さ(m) |
| タワー角 (°) | 24 | | | | 27 | | | | 30 | | | | タワー角 (°) |
| 作業半径 (m) | 90 | 80 | 70 | 60 | 90 | 80 | 70 | 60 | 90 | 80 | 70 | 60 | 作業半径 (m) |
| 9.0 | 20.0 | | | | 20.0/9.6 | | | | | | | | 9.0 |
| 10.0 | 20.0/8.8 | | | | 20.0 | | | | 20.0/10.3 | | | | 10.0 |
| 12.0 | 20.0 | | | | 20.0 | | | | 19.7 | | | | 12.0 |
| 14.0 | 20.0 | | | | 19.5 | | | | 18.5 | | | | 14.0 |
| 15.0 | 20.0 | | | | 18.9 | | | | 18.0 | | | | 15.0 |
| 16.0 | 19.0 | | | | 18.4 | | | | 17.6 | | | | 16.0 |
| 18.0 | 16.9 | | | | 16.9 | | | | 16.6 | | | | 18.0 |
| 20.0 | 15.3 | 15.0/21.1 | | | 15.3 | | | | 15.3 | | | | 20.0 |
| 22.0 | 13.9 | 14.8 | | | 13.9 | 14.6/22.2 | | | 13.9 | 14.0/23.3 | | | 22.0 |
| 24.0 | 10.9 | 13.6 | | | 12.8 | 13.6 | | | 12.8 | 13.6 | | | 24.0 |
| 26.0 | 6.6 | 12.6 | | | 10.7 | 12.6 | | | 11.7 | 12.6 | | | 26.0 |
| 28.0 | 6.4/26.1 | 11.7 | | | 7.6 | 11.6 | | | 9.8 | 11.5 | | | 28.0 |
| 30.0 | | 10.8 | | | 4.5 | 10.7 | | | 7.9 | 10.5 | | | 30.0 |
| 32.0 | | 10.0 | 7.8/33.2 | | | 9.9 | | | 5.9 | 9.7 | | | 32.0 |
| 34.0 | | 9.2 | 7.5 | | | 9.1 | 7.6/34.8 | | 5.1/32.9 | 9.1 | | | 34.0 |
| 36.0 | | 9.0/34.5 | 7.0 | | | 8.6 | 6.9 | | | 8.6 | 6.6/36.4 | | 36.0 |
| 38.0 | | | 6.6 | | | 8.4 | 6.5 | | | 7.9 | 6.3 | | 38.0 |
| 40.0 | | | 6.2 | | | 7.8/38.4 | 6.1 | | | 7.3 | 6.0 | | 40.0 |
| 42.0 | | | 5.8 | | | | 5.7 | | | 6.9/41.3 | 5.6 | | 42.0 |
| 44.0 | | | 5.5/43.1 | 4.1/44.4 | | | 5.4 | | | | 5.3 | | 44.0 |
| 46.0 | | | | 4.0 | | | 5.0 | 3.7/46.4 | | | 5.0 | | 46.0 |
| 48.0 | | | | 3.8 | | | 4.9/47.0 | 3.6 | | | 4.7 | 3.3/48.4 | 48.0 |
| 50.0 | | | | 3.6 | | | | 3.4 | | | 4.2/49.9 | 3.2 | 50.0 |
| 52.0 | | | | 3.5/51.1 | | | | 3.2 | | | | 3.0 | 52.0 |
| 54.0 | | | | | | | | 2.9 | | | | 2.8 | 54.0 |
| 56.0 | | | | | | | | 2.8/55.0 | | | | 2.5 | 56.0 |
| 58.0 | | | | | | | | | | | | 2.3/57.9 | 58.0 |

| タワー長さ (m) | 51.35 | | | | | | | | | | | | タワー長さ (m) |
|--------------|-----------|-----------|----------|----------|-----------|-----------|----------|----------|-----------|-----------|----------|----------|--------------|
| | 33 | | | | 36 | | | | 39 | | | | |
| ジブ長さ(m) | 33 | | | | 36 | | | | 39 | | | | ジブ長さ(m) |
| タワー角 (°) | 33 | | | | 36 | | | | 39 | | | | タワー角 (°) |
| 作業半径 (m) | 90 | 80 | 70 | 60 | 90 | 80 | 70 | 60 | 90 | 80 | 70 | 60 | 作業半径 (m) |
| 10.0 | 18.9/10.9 | | | | 16.9/11.6 | | | | | | | | 10.0 |
| 12.0 | 18.9 | | | | 16.8 | | | | 13.9/12.2 | | | | 12.0 |
| 14.0 | 17.7 | | | | 16.5 | | | | 13.9 | | | | 14.0 |
| 15.0 | 17.1 | | | | 16.2 | | | | 13.6 | | | | 15.0 |
| 16.0 | 16.7 | | | | 15.8 | | | | 13.4 | | | | 16.0 |
| 18.0 | 15.8 | | | | 15.0 | | | | 12.9 | | | | 18.0 |
| 20.0 | 15.0 | | | | 14.3 | | | | 12.5 | | | | 20.0 |
| 22.0 | 13.9 | | | | 13.7 | | | | 12.2 | | | | 22.0 |
| 24.0 | 12.8 | 13.1/24.5 | | | 12.8 | 12.5/25.6 | | | 11.8 | | | | 24.0 |
| 26.0 | 11.8 | 12.5 | | | 11.8 | 12.4 | | | 11.1 | 11.5/26.7 | | | 26.0 |
| 28.0 | 10.6 | 11.4 | | | 11.0 | 11.3 | | | 10.4 | 11.0 | | | 28.0 |
| 30.0 | 9.0 | 10.4 | | | 9.7 | 10.3 | | | 9.8 | 10.2 | | | 30.0 |
| 32.0 | 8.1 | 9.6 | | | 8.4 | 9.6 | | | 8.8 | 9.4 | | | 32.0 |
| 34.0 | 5.5 | 9.1 | | | 7.7 | 9.1 | | | 7.7 | 8.8 | | | 34.0 |
| 36.0 | 3.0/35.8 | 8.6 | | | 5.9 | 8.6 | | | 7.0 | 8.5 | | | 36.0 |
| 38.0 | | 8.1 | 6.2 | | 4.2 | 8.1 | 5.6/39.6 | | 6.1 | 8.0 | | | 38.0 |
| 40.0 | | 7.7 | 5.8 | | 3.7/38.7 | 7.6 | 5.6 | | 4.1 | 7.4 | 5.2/41.2 | | 40.0 |
| 42.0 | | 7.1 | 5.5 | | | 7.1 | 5.3 | | 2.5/41.6 | 6.9 | 5.1 | | 42.0 |
| 44.0 | | 6.2 | 5.2 | | | 6.6 | 5.1 | | | 6.5 | 4.8 | | 44.0 |
| 46.0 | | 6.2/44.2 | 4.9 | | | 6.0 | 4.8 | | | 6.0 | 4.6 | | 46.0 |
| 48.0 | | | 4.6 | | | 5.5/47.1 | 4.5 | | | 5.6 | 4.3 | | 48.0 |
| 50.0 | | | 4.3 | 2.9/50.4 | | | 4.2 | | | 5.2 | 4.0 | | 50.0 |
| 52.0 | | | 4.0 | 2.8 | | | 3.9 | 2.6/52.4 | | | 3.8 | | 52.0 |
| 54.0 | | | 3.9/52.8 | 2.7 | | | 3.7 | 2.5 | | | 3.6 | 2.2/54.4 | 54.0 |
| 56.0 | | | | 2.5 | | | 3.6/55.7 | 2.3 | | | 3.4 | 2.1 | 56.0 |
| 58.0 | | | | 2.3 | | | | 2.2 | | | 3.3 | 2.0 | 58.0 |
| 60.0 | | | | 2.3 | | | | 2.0 | | | 3.3/58.6 | 1.8 | 60.0 |
| 62.0 | | | | 2.3/60.8 | | | | 1.8 | | | | 1.7 | 62.0 |
| 64.0 | | | | | | | | 1.7/63.7 | | | | 1.6 | 64.0 |
| 66.0 | | | | | | | | | | | | 1.5 | 66.0 |
| 66.6 | | | | | | | | | | | | 1.5/66.6 | 66.6 |

| タワー長さ (m) | 51.35 | | | | | | タワー長さ (m) |
|--------------|-----------|----------|----------|----------|----------|----------|--------------|
| | 42 | | | 45 | | | |
| ジブ長さ(m) | 42 | | | 45 | | | ジブ長さ(m) |
| タワー角 (°) | 42 | | | 45 | | | タワー角 (°) |
| 作業半径 (m) | 90 | 80 | 70 | 90 | 80 | 70 | 作業半径 (m) |
| 12.0 | 10.9/12.9 | | | 9.4/13.5 | | | 12.0 |
| 14.0 | 10.9 | | | 9.4 | | | 14.0 |
| 15.0 | 10.9 | | | 9.4 | | | 15.0 |
| 16.0 | 10.8 | | | 9.2 | | | 16.0 |
| 18.0 | 10.4 | | | 9.0 | | | 18.0 |
| 20.0 | 10.1 | | | 8.9 | | | 20.0 |
| 22.0 | 9.8 | | | 8.8 | | | 22.0 |
| 24.0 | 9.6 | | | 8.6 | | | 24.0 |
| 26.0 | 9.4 | 9.2/27.8 | | 8.0 | | | 26.0 |
| 28.0 | 8.9 | 9.2 | | 7.4 | 9.2/28.9 | | 28.0 |
| 30.0 | 8.6 | 9.0 | | 7.2 | 8.7 | | 30.0 |
| 32.0 | 8.0 | 8.8 | | 7.0 | 8.1 | | 32.0 |
| 34.0 | 7.5 | 8.6 | | 6.6 | 7.9 | | 34.0 |
| 36.0 | 7.1 | 8.0 | | 6.2 | 7.7 | | 36.0 |
| 38.0 | 6.6 | 7.7 | | 5.8 | 7.4 | | 38.0 |
| 40.0 | 5.7 | 7.3 | | 5.4 | 6.9 | | 40.0 |
| 42.0 | 4.5 | 6.8 | 4.7/42.8 | 5.1 | 6.7 | | 42.0 |
| 44.0 | 3.3 | 6.4 | 4.7 | 4.3 | 6.2 | 4.5/44.4 | 44.0 |
| 46.0 | 3.1/44.5 | 6.0 | 4.4 | 3.7 | 5.8 | 4.3 | 46.0 |
| 48.0 | | 5.6 | 4.2 | 3.1/47.4 | 5.5 | 4.1 | 48.0 |
| 50.0 | | 5.2 | 3.9 | | 5.1 | 3.8 | 50.0 |
| 52.0 | | 4.8 | 3.7 | | 4.8 | 3.6 | 52.0 |
| 54.0 | | 4.5/52.9 | 3.5 | | 4.5 | 3.4 | 54.0 |
| 56.0 | | | 3.3 | | 3.9/55.8 | 3.2 | 56.0 |
| 58.0 | | | 3.1 | | | 3.0 | 58.0 |
| 60.0 | | | 2.9 | | | 2.9 | 60.0 |
| 62.0 | | | 2.8/61.5 | | | 2.7 | 62.0 |
| 64.0 | | | | | | 2.7 | 64.0 |
| 66.0 | | | | | | 2.7/64.4 | 66.0 |