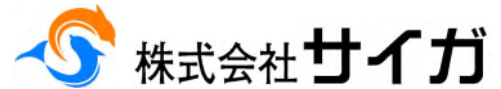
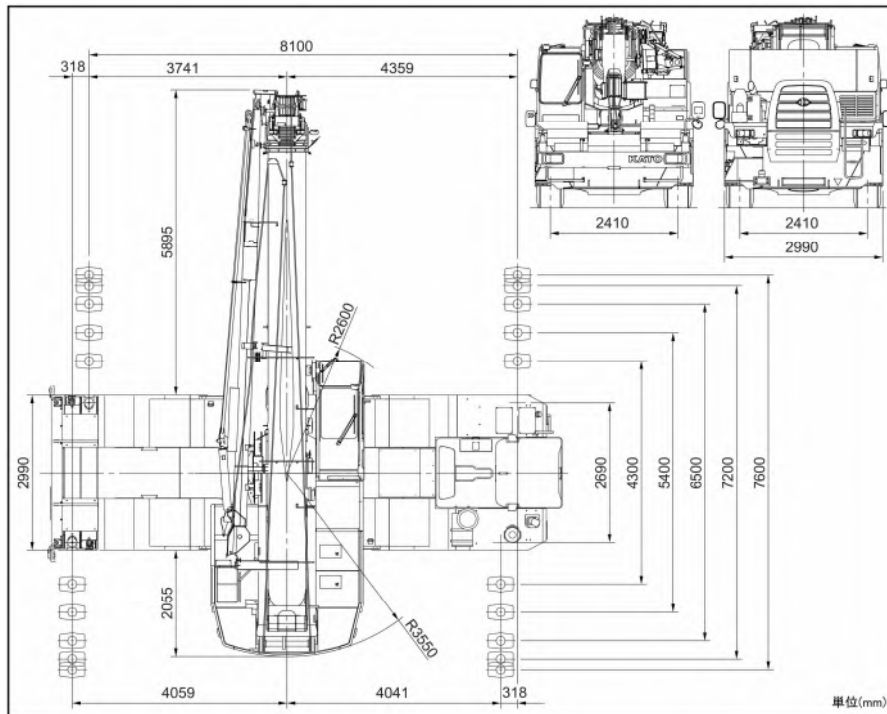


65 t

KATO SL-650R (KR-65H)



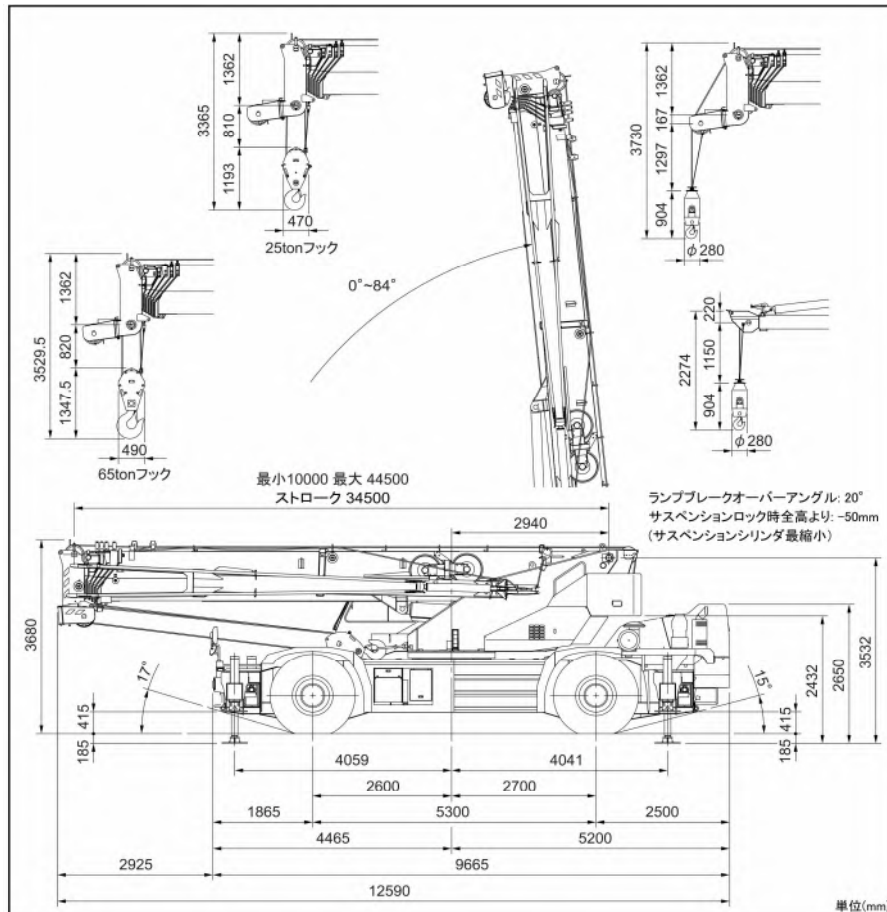
■ 全体図



【主要諸元】

■ クレーン部	
名 称	65ton吊りラフテレーンクレーン
型 式	KR-65H
● クレーン性能	
最大定格総荷重	10.0mブーム 65,000kg×2.6m (14本掛) 16.9mブーム 32,000kg×5.5m (7本掛) 23.8mブーム 23,000kg×5.5m (5本掛) 30.7mブーム 12,500kg×10.0m (4本掛) 37.6mブーム 12,000kg×9.0m (4本掛) 41.5mブーム 10,000kg×10.0m (4本掛) 44.5mブーム 8,000kg×12.0m (4本掛) 8.3mジブ 4,000kg×7.5° (1本掛) 13.2mジブ 2,500kg×7.3° (1本掛)
ブーム長さ	10.0m～44.5m
ジブ長さ	8.3m～13.2m
最大地上揚程	45.5m (ブーム) 58.6m (ジブ)
巻上ロープ速度	主巻 160m/min (5層目) 補巻 150m/min (4層目)
フック速度	主 (ロープ掛数14) 11.4m/min (5層目) 補 (ロープ掛数1) 150.0m/min (4層目)
ブーム起伏範囲	0°～84°
ブーム上げ時間	0～84° 86sec
ブーム延長時間	10.0m～44.5m / 135sec
旋回速度	1.8min ⁻¹
旋回姿勢半径	3,550mm
● 上部旋回体の装置及び構造	
ブーム形式	箱型6段油圧伸縮式 (2・3段同時、4・5・6段同時)
ジブ形式	2段式 (2段目油圧伸縮式)
ジブ形式	油圧無段傾斜式 (オフセットA～60°)
ブーム伸縮装置	油圧シリンダー (3本) 及びワイヤーロープ併用
ブーム起伏装置	油圧シリンダー (2本)、圧力補償付流量調整弁付
巻上装置	シングルウィンチ2基、油圧モータ駆動・遊星歯車減速式、自動ブレーキ付、圧力補償付流量調整弁付
旋回装置	油圧モータ駆動・油圧歯車減速機付 (ネガティブブレーキ内蔵)
旋回サテライト	フリー・ロック閉鎖式、高低速切換式
形式	ボールベアリング式
アウトリガ	全油圧H型 (フロント、パーチカルシリンダー一体型)
装 置	7,600mm (最大突出) 7,200mm (中間突出) 6,500mm (中間突出) 5,400mm (中間突出) 4,300mm (中間突出) 2,900mm (縮小突出)
ワイヤーロープ	主巻 6×WS(48)+6×WS(31) φ18mm×240m 補巻 IWRC6×WS(31) φ18mm×125m
● 油圧装置	
油圧ポンプ	2速可変プランジャ型、2速可変プランジャ型
油圧モータ	巻上用 アキシャルプランジャ型 旋回用 アキシャルプランジャ型
コントロールバルブ	マルチプル自動選元式 (圧力補償付流量調整弁付)
シリンダー	ダブルアクティング式
オイルリザーバ容量	740L
● 安全装置	
ACS (油漏れ防止装置・音声警報装置付)、旋回自動停止装置、ブーム起伏停止装置、ブーム伸長停止装置、作業範囲制限装置、アウトリガが突出自動検知装置、ブーム自然落下防止装置、遊星歯車防止装置、ドラムロック装置 (巻巻)、ドラムホルド安全装置、自動ブレーキ装置、乱巻防止装置、油圧安全弁、アウトリガロック装置、旋回ロック装置、旋回警告灯、作動油オーバーヒート警報装置、作動油フィルタ目づまり警報装置	
● 標準装置	
除塵機付エアコン、オイルクラ、作業灯、ドラム自動指示装置	
● キャブ装備	
液封キャブマウント、手ルトアテレコックアップハンドル、フルアジャスタブル・サスペンションシート (ヘッドレスト、アームレスト付)、バウウィンドウ (傾倒防止スイッチ付)、ホット&クールボックス、開欠付フロント&ルーフファイバー (ウォッシャー付)、ランチテーブル、時計付AM / FMラジオ、シガーライター、ステップランプ、消火器、フロアマット	
● オプション装置	
カメラ、テレビ放送受信装置、ACS外部表示装置、拡声器、ドアバイザー、リモコンサーチャイト、34t付	

■ 全体図

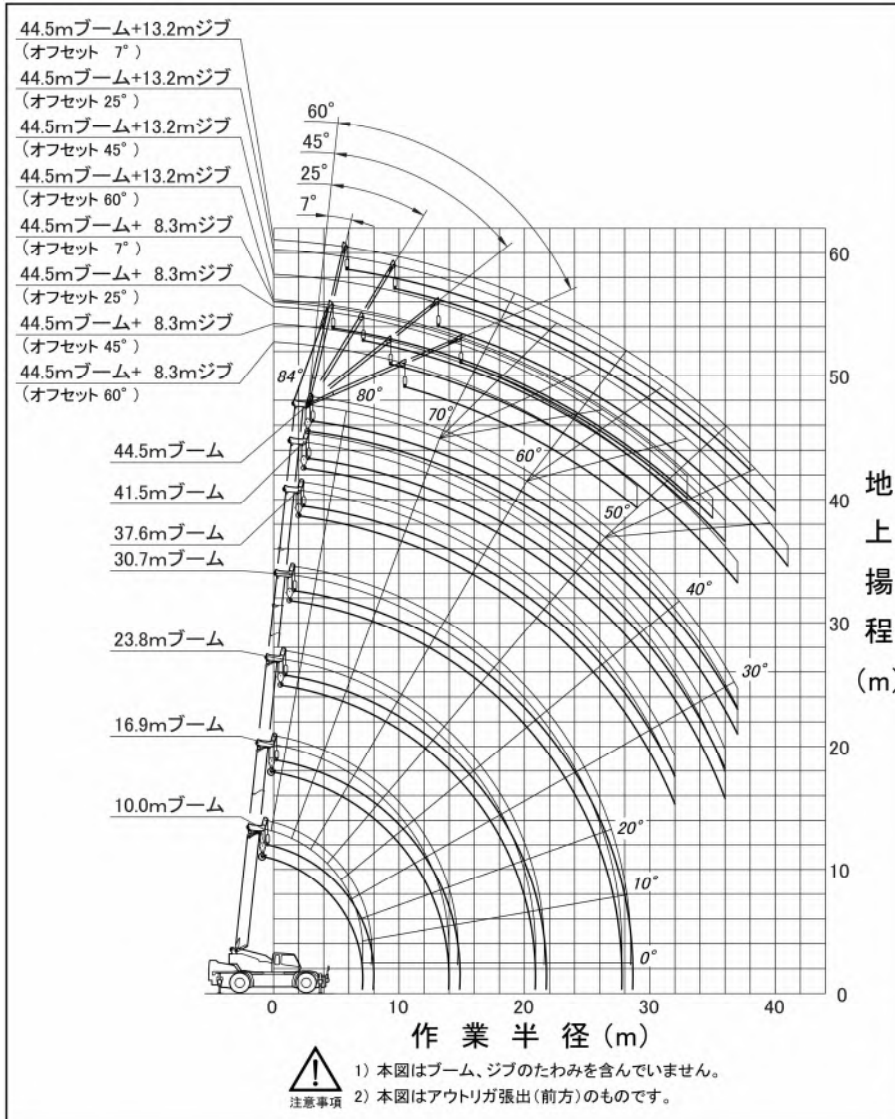


■ キャリヤ部

● 走行性能	
最高速度	49km/h
登坂能力	0.60 (tanθ)
最小回転半径	11.2m (2輪操向) 6.44m (4輪操向)
● 寸法・重量	
全 長	12,590mm
全 幅	2,990mm
全 高	3,680mm
全 重	5,300mm
前 軸	2,410mm
後 軸	2,410mm
車 定 員	1人
車 両 総 重 量	全重量 39,595kg 前軸重 19,710kg 後軸重 19,885kg
● エンジン (国土交通省排出ガス2次規制適合)	
エンジン名称	三菱6D24-TLE2A (インタークーラターボ付)
エンジン型式	6気筒水冷4サイクル 直噴噴射式ディーゼルエンジン
排 気 量	11.945L
最大出力	257kW (350PS) / 2,200min ⁻¹
最大トルク	1275Nm (130kgf・m) / 1,500min ⁻¹
● 下部走行体の装置及び構造	
走行駆動形式	フルタイム4輪駆動 (4×4)
トルクコンバータ形式	3要素 1段 (自動ロックアップクラッチ付)
変速機形式	全自動及び手動変速式 (トランスファーアレンシャル付)
変速段数	前進6段 後進2段
車軸形式	前輪 全浮動式 後輪 全浮動式
懸架装置	前輪 ハイドロニューマチックサスペンション (油圧ロックシリンダー付) 後輪 ハイドロニューマチックサスペンション (油圧ロックシリンダー付)
ブレーキ装置	主 2系空気圧複合式 4輪ディスクブレーキ (ダブルキャリッド)
補助	駐車 機械式・推進軸制動内蔵式 制動 ブレーキ (電子制御によるトルクロックアップ同時制御方式) 空気式リターダ、作業用補助制動装置
形式	全油圧式 (ワーステアリング)
ステアリング装置	ステアリング補正機構付
モード	前2輪、カウンタ、クラブ、後2輪、前後輪独立 (5モード) (リヤステ自動ロック機構付)
タイヤサイズ	前輪 505 / 95 R25 183E ROAD 後輪 505 / 95 R25 183E ROAD
燃料タンク容量	300L
バッテリー	(12V-150AH)×2
● 安全装置	
緊急用かじ取装置、後輪ステアリングロック装置、ミスシフト防止装置、ブレーキ油漏警報装置、作業用補助制動装置、サスペンションロック装置、オーバーラン警報装置、電動格納サイドミラー、ブーム右側ミラー (ヒータ付)、ラジエータ液面警報装置、エアフィルタ目づまり警報装置、左方確認カメラ	
● 標準装置	
集中給油装置、バイパスフィルター	
● オプション装置	
後方確認カメラ	

● KR-65Hは、全装備 (車検登録重量) で基本通行条件のD条件に適合しています。

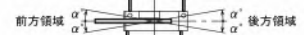
■ 作業半径揚程図



■ 定格総荷重表注意事項

● アウトリガ使用時

1. 定格総荷重表は、水平堅土上において機体を水平に設置した状態での保証できる最大荷重を示しており、ブーム作業時は主フックとつり具、ジブ作業時は補助フックとつり具の質量を含んだ値です。
 [65tフック: 470kg、25tフック: 330kg、5tフック: 120kg]
 □部分は機械の強度によって、他は機体の安定度によって定められています。
2. 作業半径はブーム、ジブのたわみを含んだ実際の値にもとづいていますので必ず作業半径を基準として作業を行ってください。
3. ジブの作業半径は44.5mブームにジブを装着して作業を行う場合の値です。
 その他のブーム長さでのジブ作業はブーム角度だけを基準として行ってください。
4. アウトリガ最縮小張出では、ジブ作業を行わないでください。
5. アウトリガ張出状態によって側方領域でのつり上げ性能は異なります。従って各々の張出状態における定格総荷重表で作業を行ってください。
 また、前方領域でのつり上げ性能は前方性能の定格総荷重表で、後方領域でのつり上げ性能はアウトリガ最大張出の定格総荷重表でそれぞれ作業を行ってください。

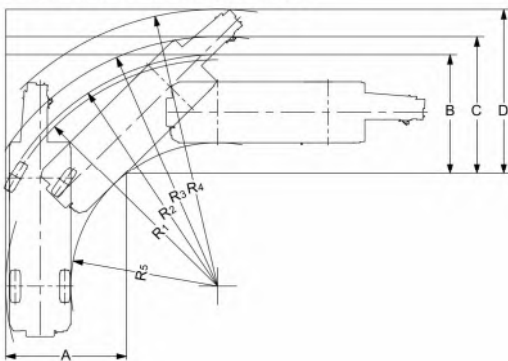


アウトリガ張出状態	最大張出(7.6m)	中間張出(7.2~5.4m)	中間張出(4.3m)	最縮小張出
領域 α'	前方のみ40	30	15	3

6. ルースタシープの定格総荷重は、ブームの定格総荷重よりブームに取付けられているフックその他のつり具の質量を差引いた値とし、かつ限度を5000kgとします。
 [ルースタシープ使用フック: 5tフック(質量120kg) 巻掛本数1]
7. ブーム長さ、ブーム角度、作業半径、ジブ長さおよび角度が規定の値をこえる場合にはその規定の値と、次の規定の値の定格総荷重のうち小さい方の定格総荷重を目安として作業を行ってください。
8. ジブを装着したままブーム作業を行う場合の定格総荷重は、アウトリガ張出幅7.6m、7.2m、6.5m、5.4mにおいては、それぞれのアウトリガ張出幅におけるブームの定格総荷重より2.6tonを差引いた値、またアウトリガ張出幅4.3mにおいてはブームの定格総荷重より3.0tonを差引いた値とし、かつ上限をそれぞれ25tonとします。なおジブを装着したままのルースタシープ作業、およびアウトリガ最縮小張出におけるジブを装着したままのブーム作業は行わないでください。
 [ジブ装着時使用主フック: 25tフック(質量330kg)]
9. 各々の作業状態におけるブーム危険角度は表の通りです。ブームを危険角度以下にしますと無負荷でも転倒しますので充分注意してください。
10. フック巻掛本数14本(定格総荷重 *印)で作業を行う場合は、ルースタシープおよびシーププラケットを使用してください。
11. 各ブーム長さに対する標準フック巻掛本数は表の通りです。ただし標準巻掛本数以外の掛数で使用する場合は、ワイヤロープ1本当たり45.1kN(4.6tf)を限度としてください。
12. クレーン作業は風速10m/secまで可能ですが、比較的弱い風の場合でも受風面積の大きい荷重を取扱う場合は特別な注意を払ってください。
13. 定格総荷重をこえる作業を行った場合、および正しい使用方を行わなかった場合は転倒又は破損します。
 この場合本機の保証はいたしません。

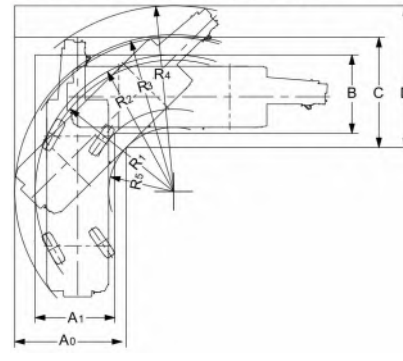
■ 最小直角通路幅

● 2輪ステアリングで右折する場合



- ・R₁=11.20m (最小回転半径)
- ・R₂=11.45m (最外輪端回転半径)
- ・R₃=12.34m (車体回転半径)
- ・R₄=13.70m (ブーム先端回転半径)
- ・R₅=7.13m (車体内側回転半径)
- ・A=5.86m(入口通路幅)
- ・B=5.86m(車輪出口通路幅)
- ・C=6.75m(車体出口通路幅)
- ・D=8.11m(ブーム先端出口通路幅)

● 4輪ステアリングで右折する場合



- ・R₁=6.44m (最小回転半径)
- ・R₂=6.69m (最外輪端回転半径)
- ・R₃=7.68m (車体回転半径)
- ・R₄=9.13m (ブーム先端回転半径)
- ・R₅=3.14m (車体内側回転半径)
- ・A₀=5.39m(車体入口通路幅)
- ・A₁=3.84m(車輪入口通路幅)
- ・B=3.84m(車輪出口通路幅)
- ・C=5.39m(車体出口通路幅)
- ・D=6.90m(ブーム先端出口通路幅)

(注) 数値は計算値です。



■ 定格総荷重表

10.0m~44.5mブーム

(単位ton)

作業半径 (m)	アウトリガ最大張出(側方、後方)						
	(7.6m)						
	10.0mブーム	16.9mブーム	23.8mブーム	30.7mブーム	37.6mブーム	41.5mブーム	44.5mブーム
2.6	65.00*	32.00	23.00	12.50			
3.0	60.00*	32.00	23.00	12.50			
3.5	54.50*	32.00	23.00	12.50	12.00		
4.0	49.20*	32.00	23.00	12.50	12.00	10.00	
4.5	44.10	32.00	23.00	12.50	12.00	10.00	8.00
5.0	39.50	32.00	23.00	12.50	12.00	10.00	8.00
5.5	35.70	32.00	23.00	12.50	12.00	10.00	8.00
6.0	32.50	30.50	22.00	12.50	12.00	10.00	8.00
6.5	29.50	28.50	20.60	12.50	12.00	10.00	8.00
7.0	26.80	26.00	19.30	12.50	12.00	10.00	8.00
7.5		24.00	18.20	12.50	12.00	10.00	8.00
8.0		22.00	17.20	12.50	12.00	10.00	8.00
9.0		17.50	15.40	12.50	12.00	10.00	8.00
10.0		14.20	13.90	12.50	10.90	10.00	8.00
11.0		11.60	11.40	11.30	10.00	9.20	8.00
12.0		9.70	9.50	10.30	9.20	8.40	8.00
13.0		8.20	7.95	8.90	8.40	7.80	7.30
14.0			6.75	7.70	7.80	7.20	6.80
15.0			5.70	6.65	7.20	6.60	6.30
16.0			4.90	5.80	6.30	6.20	5.80
17.0			4.15	5.05	5.60	5.80	5.40
18.0			3.50	4.40	4.90	5.20	5.10
19.0			3.00	3.85	4.40	4.60	4.70
20.0			2.45	3.40	3.90	4.10	4.20
21.0				2.90	3.45	3.65	3.80
22.0					2.55	3.10	3.30
24.0					1.80	2.40	2.75
26.0					1.25	1.80	2.20
28.0						1.30	1.55
30.0						0.90	1.10
32.0							0.75
33.0							0.60
34.0							0.60
危険角度	—	—	—	—	28°	30°	34°
標準フック	65tフック			25tフック			
フック質量	470kg			330kg			
巻掛本数	14*/10	7	5	4	4	4	4

(単位ton)

作業半径 (m)	アウトリガ中間張出(側方)														
	(7.2m)				(6.5m)										
	10.0mブーム	16.9mブーム	23.8mブーム	30.7mブーム	37.6mブーム	41.5mブーム	44.5mブーム	10.0mブーム	16.9mブーム	23.8mブーム	30.7mブーム	37.6mブーム	41.5mブーム	44.5mブーム	
2.6	55.00*	32.00	23.00	12.50				50.00*	32.00	23.00	12.50				
3.0	55.00*	32.00	23.00	12.50				50.00*	32.00	23.00	12.50				
3.5	50.00*	32.00	23.00	12.50	12.00			46.00	32.00	23.00	12.50	12.00			
4.0	46.00	32.00	23.00	12.50	12.00	10.00		42.00	32.00	23.00	12.50	12.00	10.00		
4.5	42.00	32.00	23.00	12.50	12.00	10.00	8.00	38.00	32.00	23.00	12.50	12.00	10.00	8.00	
5.0	38.50	32.00	23.00	12.50	12.00	10.00	8.00	34.50	32.00	23.00	12.50	12.00	10.00	8.00	
5.5	35.00	32.00	23.00	12.50	12.00	10.00	8.00	31.50	32.00	23.00	12.50	12.00	10.00	8.00	
6.0	32.00	30.50	22.00	12.50	12.00	10.00	8.00	29.00	30.50	22.00	12.50	12.00	10.00	8.00	
6.5	29.50	28.50	20.60	12.50	12.00	10.00	8.00	25.00	28.50	20.60	12.50	12.00	10.00	8.00	
7.0	26.80	26.00	19.30	12.50	12.00	10.00	8.00	21.50	21.80	19.30	12.50	12.00	10.00	8.00	
7.5		23.10	18.20	12.50	12.00	10.00	8.00		18.80	18.20	12.50	12.00	10.00	8.00	
8.0		20.50	17.20	12.50	12.00	10.00	8.00		16.40	16.20	12.50	12.00	10.00	8.00	
9.0		16.00	15.40	12.50	12.00	10.00	8.00		12.90	12.70	12.50	12.00	10.00	8.00	
10.0		12.90	12.60	12.50	10.90	10.00	8.00		10.30	10.15	11.25	10.90	10.00	8.00	
11.0		10.50	10.35	11.20	10.00	9.20	8.00		8.40	8.25	9.30	9.80	9.20	8.00	
12.0		8.80	8.55	9.45	9.20	8.40	8.00		7.00	6.80	7.80	8.40	8.40	8.00	
13.0		7.40	7.15	8.05	8.40	7.80	7.30		5.80	5.65	6.60	7.20	7.20	7.30	
14.0			6.05	6.90	7.45	7.20	6.80			4.70	5.65	6.20	6.45	6.55	
15.0			5.05	5.95	6.50	6.60	6.30			3.95	4.85	5.40	5.60	5.75	
16.0			4.30	5.15	5.70	5.95	5.80			3.25	4.15	4.70	4.90	5.05	
17.0			3.65	4.45	5.00	5.25	5.40			2.60	3.55	4.10	4.30	4.45	
18.0			3.10	3.95	4.40	4.65	4.80			2.00	3.05	3.55	3.80	3.90	
19.0			2.50	3.40	3.90	4.10	4.25			1.50	2.55	3.10	3.30	3.45	
20.0			2.00	2.95	3.45	3.65	3.80			1.05	2.10	2.70	2.90	3.05	
21.0				2.55	3.05	3.25	3.40				1.70	2.30	2.55	2.70	
22.0				2.20	2.70	2.90	3.00				1.35	1.95	2.20	2.35	
24.0				1.50	2.05	2.25	2.40				0.75	1.35	1.60	1.75	
26.0				0.95	1.55	1.75	1.90					0.80	1.05	1.20	
28.0					1.05	1.30	1.45						0.60	0.75	
30.0						0.65	0.85	1.00							
31.0							0.70	0.80							
32.0								0.65							
危険角度	—	—	—	—	30°	36°	39°	—	—	—	25°	40°	43°	47°	
標準フック	65tフック		25tフック					65tフック			25tフック				
フック質量	470kg		330kg					470kg			330kg				
巻掛本数	14*/10	7	5	4	4	4	4	4	14*/10	7	5	4	4	4	

(単位ton)

作業半径 (m)	アウトリガ中間張出(側方)											アウトリガ最短小張出(側方)					
	(5.4m)					(4.3m)						(2.69m)					
	10.0mブーム	16.9mブーム	23.8mブーム	30.7mブーム	37.6mブーム	41.5mブーム	44.5mブーム	10.0mブーム	16.9mブーム	23.8mブーム	30.7mブーム	37.6mブーム	41.5mブーム	44.5mブーム	10.0mブーム	16.9mブーム	23.8mブーム
2.6	50.00*	32.00	23.00	12.50			38.00	30.00	23.00	12.50				20.00	15.00	12.00	
3.0	50.00*	32.00	23.00	12.50			38.00	30.00	23.00	12.50				20.00	15.00	12.00	
3.5	46.00	32.00	23.00	12.50	12.00		38.00	30.00	23.00	12.50	12.00			18.00	15.00	12.00	
4.0	42.00	32.00	23.00	12.50	12.00	10.00	31.00	29.60	23.00	12.50	12.00	10.00		14.00	13.70	12.00	
4.5	38.00	32.00	23.00	12.50	12.00	10.00	24.00	24.30	20.80	12.50	12.00	10.00	8.00	11.30	11.00	9.90	
5.0	32.20	30.60	23.00	12.50	12.00	10.00	20.00	19.40	17.60	12.50	12.00	10.00	8.00	9.30	9.00	8.30	
5.5	25.90	25.20	22.40	12.50	12.00	10.00	16.50	16.00	15.10	12.50	12.00	10.00	8.00	7.80	7.40	7.00	
6.0	21.50	20.90	19.30	12.50	12.00	10.00	13.90	13.40	13.00	12.50	12.00	10.00	8.00	6.60	6.50	5.90	
6.5	18.20	17.60	16.90	12.50	12.00	10.00	11.90	11.40	11.30	11.60	11.50	10.00	8.00	5.60	5.20	5.00	
7.0	15.70	15.10	14.80	12.50	12.00	10.00	10.40	9.80	9.70	10.40	10.35	10.00	8.00	4.80	4.40	4.20	
7.5		13.10	12.90	12.50	12.00	10.00	8.00	8.60	8.40	9.30	9.30	9.20	8.00	3.70	3.70	3.50	
8.0		11.50	11.30	12.10	11.90	10.00	8.00	7.50	7.30	8.30	8.40	8.40	8.00	3.20	3.20	2.90	
9.0		9.00	8.80	9.95	10.00	9.90	8.00	5.80	5.60	6.60	6.95	7.00	7.00	2.15			
10.0		7.20	7.00	8.05	8.45	8.45	8.00	5.10	4.40	5.30	5.80	5.85	5.90				
11.0		5.80	5.65	6.65	7.15	7.25	7.25	3.60	3.40	4.30	4.80	4.90	5.00				
12.0		4.80	4.60	5.50	6.05	6.20	6.25	2.70	2.50	3.50	4.00	4.15	4.20				
13.0		3.90	3.70	4.60	5.15	5.40	5.40	2.00	1.70	2.80	3.30	3.50	3.55				
14.0			3.00	3.85	4.40	4.60	4.70			1.00	2.15	2.75	2.95	3.00			
15.0			2.30	3.25	3.75	3.95	4.10				1.55	2.20	2.45	2.50			
16.0			1.70	2.70	3.20	3.43	3.55				1.10	1.75	2.00	2.10			
17.0			1.15	2.20	2.75	2.96	3.05				1.30	1.55	1.70				
18.0			0.70	1.75	2.35	2.56	2.60										
19.0				1.30	1.95	2.21	2.30										
20.0				0.95	1.55	1.80	2.00										
21.0				0.60	1.25	1.50	1.65										
22.0					0.90	1.15	1.35										
危険角度	—	—	30°	40°	50°	54°	57°	—	—	46°	53°	60°	63°	65°	—	40°	64°
標準フック	65tフック		25tフック					65tフック			25tフック						
フック質量	470kg		330kg					470kg			330kg						
巻掛本数	14*/10	7	5	4	4	4	4	10	7	5	4	4	4	4	10	7	5

(単位ton)

作業半径 (m)	アウトリガ張出(前方)							
	10.0mブーム	16.9mブーム	23.8mブーム	30.7mブーム	37.6mブーム	41.5mブーム	44.5mブーム	44.5mブーム

■ 定格総荷重表

44.5mブーム+8.3mSLジブ



アウトリガ最大張出(側方、後方)								
ブーム 角度 (°)	オフセット7°		オフセット25°		オフセット45°		オフセット60°	
	作業半径 (m)	荷重 (ton)	作業半径 (m)	荷重 (ton)	作業半径 (m)	荷重 (ton)	作業半径 (m)	荷重 (ton)
84	5.8	4.00	8.6	3.00	10.4	1.90	11.2	1.00
80	10.3	4.00	12.8	3.00	14.4	1.90	14.7	1.00
77	13.4	4.00	15.8	3.00	17.0	1.85	17.3	1.00
75	15.5	4.00	17.5	3.00	18.7	1.80	19.0	1.00
73	17.3	3.70	19.3	2.75	20.3	1.75	20.7	1.00
70	19.9	3.20	21.8	2.45	22.8	1.65	23.1	1.00
68	21.7	2.90	23.5	2.25	24.5	1.60	24.6	1.00
65	24.1	2.45	25.8	2.05	26.8	1.55	26.8	1.00
63	25.7	2.05	27.3	1.80	28.3	1.50	28.2	1.00
60	27.7	1.55	29.4	1.35	30.3	1.30		
57	29.8	1.00	31.4	0.95	32.3	0.90		
54	31.8	0.60	33.4	0.55	34.0	0.55		
危険角度	53°		53°		53°		62°	
標準フック	5tフック(フック質量:120kg)							
巻掛本数	1							

アウトリガ中間張出(側方)								
ブーム 角度 (°)	オフセット7°		オフセット25°		オフセット45°		オフセット60°	
	作業半径 (m)	荷重 (ton)	作業半径 (m)	荷重 (ton)	作業半径 (m)	荷重 (ton)	作業半径 (m)	荷重 (ton)
84	5.8	4.00	8.6	3.00	10.4	1.90	11.2	1.00
80	10.3	4.00	12.8	3.00	14.4	1.90	14.7	1.00
77	13.4	4.00	15.8	3.00	17.0	1.85	17.3	1.00
75	15.5	4.00	17.5	3.00	18.7	1.80	19.0	1.00
73	17.3	3.70	19.3	2.75	20.3	1.75	20.7	1.00
70	19.9	3.20	21.8	2.45	22.8	1.65	23.1	1.00
68	21.7	2.90	23.5	2.25	24.5	1.60	24.6	1.00
65	23.8	2.25	25.7	1.90	26.8	1.55	26.8	1.00
63	25.3	1.80	27.1	1.60	28.2	1.45	28.2	1.00
60	27.5	1.25	29.3	1.15	30.2	1.05		
57	29.6	0.75	31.3	0.70	32.2	0.65		
危険角度	56°		56°		56°		62°	
標準フック	5tフック(フック質量:120kg)							
巻掛本数	1							

アウトリガ中間張出(側方)								
ブーム 角度 (°)	オフセット7°		オフセット25°		オフセット45°		オフセット60°	
	作業半径 (m)	荷重 (ton)	作業半径 (m)	荷重 (ton)	作業半径 (m)	荷重 (ton)	作業半径 (m)	荷重 (ton)
84	5.8	4.00	8.6	3.00	10.4	1.90	11.2	1.00
80	10.3	4.00	12.8	3.00	14.4	1.90	14.7	1.00
77	13.4	4.00	15.8	3.00	17.0	1.85	17.3	1.00
75	15.5	4.00	17.5	3.00	18.7	1.80	19.0	1.00
73	17.3	3.70	19.3	2.75	20.3	1.75	20.7	1.00
70	19.9	3.00	21.8	2.45	22.8	1.65	23.1	1.00
68	21.2	2.50	23.3	2.10	24.5	1.60	24.6	1.00
65	23.5	1.65	25.5	1.45	26.7	1.30	26.8	1.00
63	25.0	1.20	27.0	1.05	28.1	1.00	28.2	1.00
60	27.2	0.65	29.1	0.60	30.1	0.55		
危険角度	59°		59°		59°		62°	
標準フック	5tフック(フック質量:120kg)							
巻掛本数	1							

アウトリガ中間張出(側方)								
ブーム 角度 (°)	オフセット7°		オフセット25°		オフセット45°		オフセット60°	
	作業半径 (m)	荷重 (ton)	作業半径 (m)	荷重 (ton)	作業半径 (m)	荷重 (ton)	作業半径 (m)	荷重 (ton)
84	5.8	4.00	8.6	3.00	10.4	1.90	11.2	1.00
80	10.3	4.00	12.8	3.00	14.4	1.90	14.7	1.00
77	13.4	4.00	15.8	3.00	17.0	1.85	17.3	1.00
75	15.1	3.60	17.5	3.00	18.7	1.80	19.0	1.00
73	16.7	3.00	19.0	2.60	20.3	1.75	20.7	1.00
70	19.1	2.10	21.4	1.75	22.7	1.55	23.1	1.00
68	20.7	1.50	23.0	1.25	24.3	1.20	24.6	1.00
危険角度	67°		67°		67°		67°	
標準フック	5tフック(フック質量:120kg)							
巻掛本数	1							

アウトリガ中間張出(側方)								
ブーム 角度 (°)	オフセット7°		オフセット25°		オフセット45°		オフセット60°	
	作業半径 (m)	荷重 (ton)	作業半径 (m)	荷重 (ton)	作業半径 (m)	荷重 (ton)	作業半径 (m)	荷重 (ton)
84	5.8	4.00	8.6	3.00	10.4	1.90	11.2	1.00
80	10.3	4.00	12.8	3.00	14.4	1.90	14.7	1.00
77	13.0	3.45	15.8	2.60	17.0	1.85	17.3	1.00
75	14.8	2.50	17.2	2.05	18.7	1.70	19.0	1.00
73	16.5	1.75	18.8	1.45	20.3	1.35	20.7	1.00
危険角度	72°		72°		72°		72°	
標準フック	5tフック(フック質量:120kg)							
巻掛本数	1							

アウトリガ張出(前方)								
ブーム 角度 (°)	オフセット7°		オフセット25°		オフセット45°		オフセット60°	
	作業半径 (m)	荷重 (ton)	作業半径 (m)	荷重 (ton)	作業半径 (m)	荷重 (ton)	作業半径 (m)	荷重 (ton)
84	5.8	4.00	8.6	3.00	10.4	1.90	11.2	1.00
80	10.3	4.00	12.8	3.00	14.4	1.90	14.7	1.00
77	13.4	4.00	15.8	3.00	17.0	1.85	17.3	1.00
75	15.5	4.00	17.5	3.00	18.7	1.80	19.0	1.00
73	17.3	3.70	19.3	2.75	20.3	1.75	20.7	1.00
70	19.9	3.20	21.8	2.45	22.8	1.65	23.1	1.00
68	21.7	2.90	23.5	2.25	24.5	1.60	24.6	1.00
65	24.1	2.45	25.8	2.05	26.8	1.55	26.8	1.00
63	25.7	2.25	27.4	1.90	28.3	1.50	28.2	1.00
60	27.9	1.80	29.6	1.60	30.3	1.45		
57	30.0	1.40	31.7	1.25	32.3	1.20		
54	32.0	1.00	33.8	0.90	34.0	0.90		
49	35.2	0.45	36.5	0.40	37.0	0.40		
危険角度	48°		48°		48°		62°	
標準フック	5tフック(フック質量:120kg)							
巻掛本数	1							

44.5mブーム+13.2mSLジブ



アウトリガ最大張出(側方、後方)								
ブーム 角度 (°)	オフセット7°		オフセット25°		オフセット45°		オフセット60°	
	作業半径 (m)	荷重 (ton)	作業半径 (m)	荷重 (ton)	作業半径 (m)	荷重 (ton)	作業半径 (m)	荷重 (ton)
84	7.2	2.50	11.0	1.50	14.3	1.00	15.7	0.60
80	11.8	2.50	15.5	1.50	18.2	1.00	19.5	0.60
77	15.3	2.50	18.6	1.50	21.0	1.00	22.2	0.60
75	17.5	2.50	20.6	1.50	22.9	1.00	23.8	0.60
73	19.6	2.50	22.5	1.45	24.8	1.00	25.4	0.60
70	22.5	2.20	25.2	1.40	27.3	1.00	27.8	0.60
68	24.5	2.05	27.0	1.35	29.0	1.00	29.4	0.60
65	27.2	1.85	29.6	1.30	31.4	1.00	31.5	0.60
63	28.9	1.60	31.2	1.25	32.9	0.95	32.9	0.60
60	31.2	1.15	33.6	1.05	35.3	0.90		
58	32.5	0.90	35.2	0.80	36.5	0.70		
55	34.5	0.55	37.2	0.45	38.3	0.45		
危険角度	54°		54°		54°		62°	
標準フック	5tフック(フック質量:120kg)							
巻掛本数	1							

アウトリガ中間張出(側方)								
ブーム 角度 (°)	オフセット7°		オフセット25°		オフセット45°		オフセット60°	
	作業半径 (m)	荷重 (ton)	作業半径 (m)	荷重 (ton)	作業半径 (m)	荷重 (ton)	作業半径 (m)	荷重 (ton)
84	7.2	2.50	11.0	1.50	14.3	1.00	15.7	0.60
80	11.8	2.50	15.5	1.50	18.2	1.00	19.5	0.60
77	15.3	2.50	18.6	1.50	21.0	1.00	22.2	0.60
75	17.5	2.50	20.6	1.50	22.9	1.00	23.8	0.60
73	19.6	2.50	22.5	1.45	24.8	1.00	25.4	0.60
70	22.5	2.20	25.2	1.40	27.3	1.00	27.8	0.60
68	24.5	2.05	27.0	1.35	29.0	1.00	29.4	0.60
65	27.1	1.80	29.6	1.30	31.4	1.00	31.5	0.60
63	28.7	1.40	31.1	1.20	32.9	0.95	32.9	0.60
60	31.0	0.95	33.4	0.85	34.9	0.75		
58	32.3	0.70	34.9	0.60	36.2	0.45		
危険角度	57°		57°		57°		62°	
標準フック	5tフック(フック質量:120kg)							
巻掛本数	1							

アウトリガ中間張出(側方)								
ブーム 角度 (°)	オフセット7°		オフセット25°		オフセット45°		オフセット60°	
	作業半径 (m)	荷重 (ton)	作業半径 (m)	荷重 (ton)	作業半径 (m)	荷重 (ton)	作業半径 (m)	荷重 (ton)
84	7.2	2.50	11.0	1.50	14.3	1.00	15.7	0.60
80	11.8	2.50	15.5	1.50	18.2	1.00	19.5	0.60
77	15.3	2.50	18.6	1.50	21.0	1.00	22.2	0.60
75	17.5	2.50	20.6	1.50	22.9	1.00	23.8	0.60
73	19.6	2.50	22.5	1.45	24.8	1.00	25.4	0.60
70	22.5	2.20	25.2	1.40	27.3	1.00	27.8	0.60
68	24.2	1.80	27.0	1.35	29.0	1.00	29.4	0.60
65	26.6	1.30	29.4	1.10	31.4	1.00	31.5	0.60
63	28.3	0.95	31.0	0.80	32.7	0.70	32.9	0.60
危険角度	62°		62°		62°		62°	
標準フック	5tフック(フック質量:120kg)							
巻掛本数	1							

アウトリガ中間張出(側方)								
ブーム 角度 (°)	オフセット7°		オフセット25°		オフセット45°		オフセット60°	
	作業半径 (m)	荷重 (ton)	作業半径 (m)	荷重 (ton)	作業半径 (m)	荷重 (ton)	作業半径 (m)	荷重 (ton)
84	7.2	2.50	11.0	1.50	14.3	1.00	15.7	0.60
80	11.8	2.50	15.5	1.50	18.2	1.00	19.5	0.60
77	15.3	2.50	18.6	1.50	21.0	1.00	22.2	0.60
75	17.5	2.50	20.6	1.50	22.9	1.00	23.8	0.60
73	19.5	2.35	22.5	1.45	24.8	1.00	25.4	0.60
70	22.0	1.60	25.0	1.30	27.3	1.00	27.8	0.60
68	23.5	1.20	26.8	0.90	28.9	0.85	29.4	0.60
危険角度	67°		67°		67°		67°	
標準フック	5tフック(フック質量:120kg)							
巻掛本数	1							

アウトリガ中間張出(側方)								
ブーム 角度 (°)	オフセット7°		オフセット25°		オフセット45°		オフセット60°	
	作業半径 (m)	荷重 (ton)	作業半径 (m)	荷重 (ton)	作業半径 (m)	荷重 (ton)	作業半径 (m)	荷重 (ton)
84	7.2	2.50	11.0	1.50	14.3	1.00	15.7	0.60
80	11.8	2.50	15.5	1.50	18.2	1.00	19.5	0.60
77	15.3	2.50	18.6	1.50	21.0	1.00	22.2	0.60
75	17.0	2.00	20.6	1.50	22.9	1.00	23.8	0.60
73	18.8	1.40	22.3	1.10	24.6	1.00	25.4	0.60
危険角度	72°		72°		72°			