

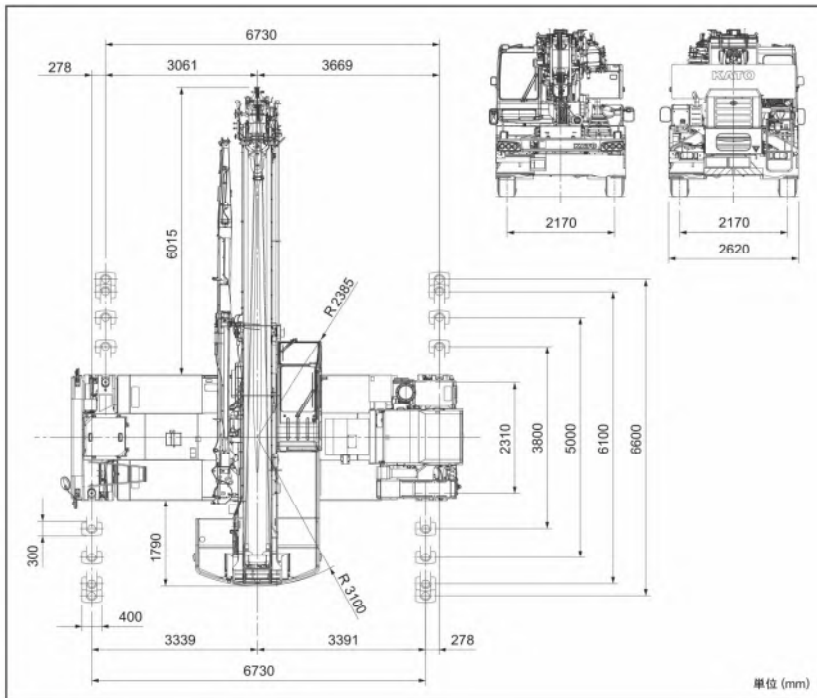
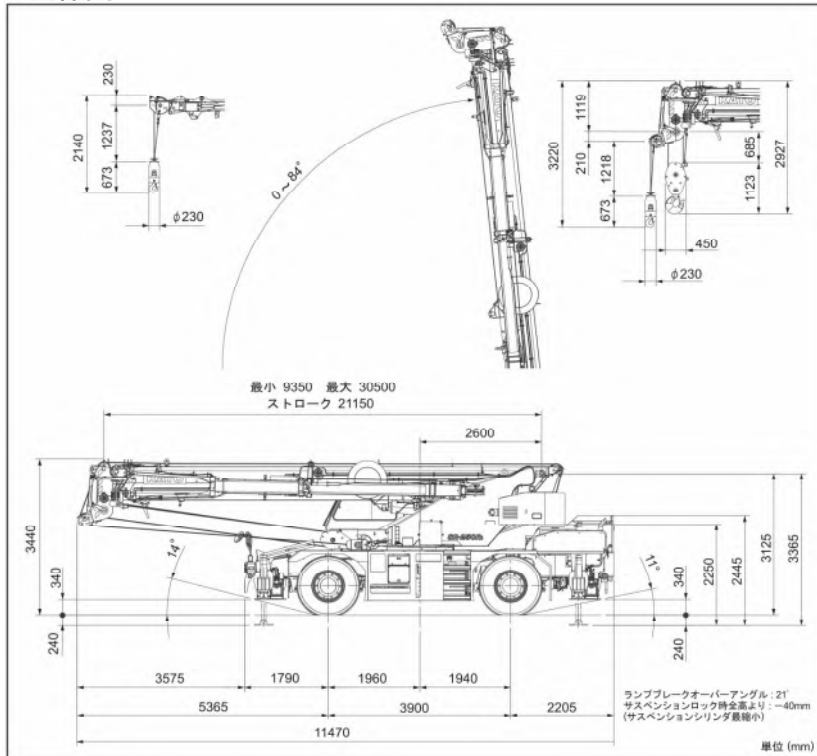
# 25 t

## KATO SR-250Ri (KR-25H-V8)

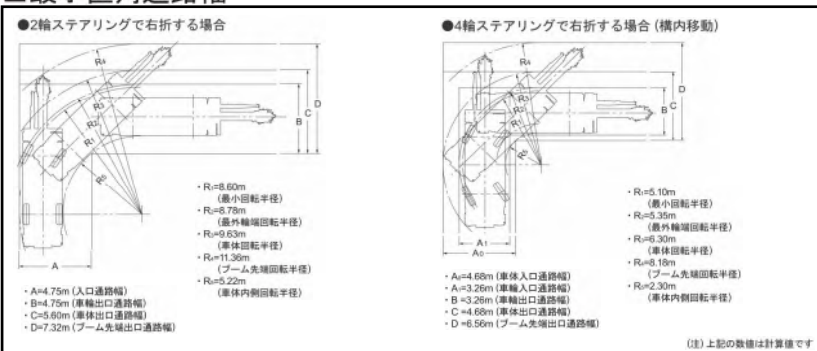


# 株式会社 サイガ

### ■全体図



### ■最小直角通路幅



### 【主要諸元】

#### ■クレーン部

名 称	25ton吊りラフテレーンクレーン	
型 式	KR-25H-V8	
●クレーン性能	9.35mブーム	25,000kg×3.5m (7本掛)
	16.4 mブーム	15,000kg×6.5m (6本掛)
	23.45mブーム	12,500kg×5.5m (4本掛)
最大定格総荷重	30.5 mブーム	8,000kg×8.0m (4本掛)
	8.7 mジブ	3,300kg×75° (1本掛)
	13.1 mジブ	2,100kg×73° (1本掛)
	ルースタシブ	4,000kg (1本掛)

ブーム長さ	9.35m ~ 30.5m
ジブ長さ	8.7 m ~ 13.1m
最大地上揚程	31.5m (ブーム) 44.6m (ジブ)
巻上ロープ速度	主巻 125m / min (4層目) 補巻 125m / min (4層目)
高速巻下げロープ速度	主巻 163m / min (4層目) 無負荷にて参考値 補巻
巻上フック速度	メイン (ロープ掛数 7) 17.9m / min (4層目) サブ (ロープ掛数 1) 125.0m / min (4層目)
ブーム起伏範囲	0° ~ 84°
ブーム上げ時間	40s / 0° ~ 84°
ブーム伸長速度	21.15m / 70s
旋回速度	3.0min <sup>-1</sup>
旋回後半径	3,100mm

#### ●上部旋回体の装置および構造

ブーム形式	箱型4段油圧伸縮式 (2・3・4段同時)
ジブ形式	2段式 (2段引出し式) 油圧無段無傾斜式 (オフセット5° ~ 60°)
ブーム伸縮装置	油圧シリンダ (1本) およびワイヤロープ併用
ブーム起伏装置	油圧シリンダ直押し式、圧力補償付流量調整弁付
巻上装置	シングルワイヤロープ2層 油圧モータ駆動・遊星歯車減速機付 (ネガティブブレーキ内蔵、高低速切換式、自動ブレーキ付、圧力補償付流量調整弁付)
旋回装置	油圧モータ駆動・遊星歯車減速機付 (ネガティブブレーキ内蔵) フリーロック切換式
旋回サークル	ボールベアリング式
ワイヤロープ	主巻 難回転性ワイヤロープ φ16 × 175m 補巻 難回転性ワイヤロープ φ16 × 95m
形式	全油圧型 (フロント、バーチカルシリンダ一体型)
アウトリガ装置	6,600mm (最大張出) 6,100mm (中間張出) 5,000mm (中間張出) 3,800mm (中間張出) 2,310mm (最縮小張出)

#### ●油圧装置

油圧ポンプ	2速可変プランジャ型、ギヤプランジャ型
油圧モータ	巻上用 アキシャルプランジャ型 旋回用 アキシャルプランジャ型
コントロールバルブ	マルチバルブ自動変元式 (圧力補償付流量調整弁付)
シリンダ	ダブルアクティング式
オイルリザーバ容量	440L

#### ■キャリヤ部

##### ●エンジン

エンジン名称	三菱6M60-TLE3BA (インタークーラー付) (平成23年ディーゼル特殊自動車排出ガス規制適合)
エンジン形式	水冷4サイクル直列6気筒 直接噴射式ディーゼルエンジン
総排気量	7.545L
最大出力	200kW / 2,600 min <sup>-1</sup>
最大トルク	775N・m / 1,600 min <sup>-1</sup>

##### ●下部走行体の装置および構造

走行駆動形式	2輪駆動 (4×2)・4輪駆動 (4×4) 切換式
トルクコンバータ形式	3要素 1段 (自動ロックアップクラッチ付)
変速機形式	全自動および手動変速式
変速段数	前進4段 後退1段 (Hi / Low 切換)
車軸形式	前輪 全浮動式 2段減速機付 後輪 全浮動式 2段減速機付
懸架装置	前輪 テーパーバネスプリング式 (油圧ロックシリンダ付) 後輪 テーパーバネスプリング式 (油圧ロックシリンダ付) 主 2系統空気油圧複合式、4輪ディスクブレーキ
ブレーキ装置	駐車 空気式・推進制動内括式 補助 排気ブレーキ (電子制御によるトルクコンロックアップ連動) 渦電流式リターダ、作業用補助制動装置
形式	全油圧式バネステアリング
ステアリング装置	モード 前2輪、カウンタ、クラブ、後2輪、前後輪独立 (5モード) (リヤステ自動ロック機構付)
タイヤサイズ	前輪 385 / 95 R25 170E ROAD 後輪 385 / 95 R25 170E ROAD
燃料タンク容量	300L
バッテリー	(12V-120AH) × 2

#### ■走行性能

最高速度	49km / h
登坂能力	0.60 (tanθ)
最小回転半径	8.6m (2輪操向) 5.1m (4輪操向)

#### ■寸法・重量

全長	11,470mm
全幅	2,620mm
全高	3,440mm
軸距	3,900mm
輪距	前輪 2,170mm 後輪 2,170mm
乗車定員	1人
車両総重量	全重量 25,645kg 前軸重 12,820kg 後軸重 12,825kg

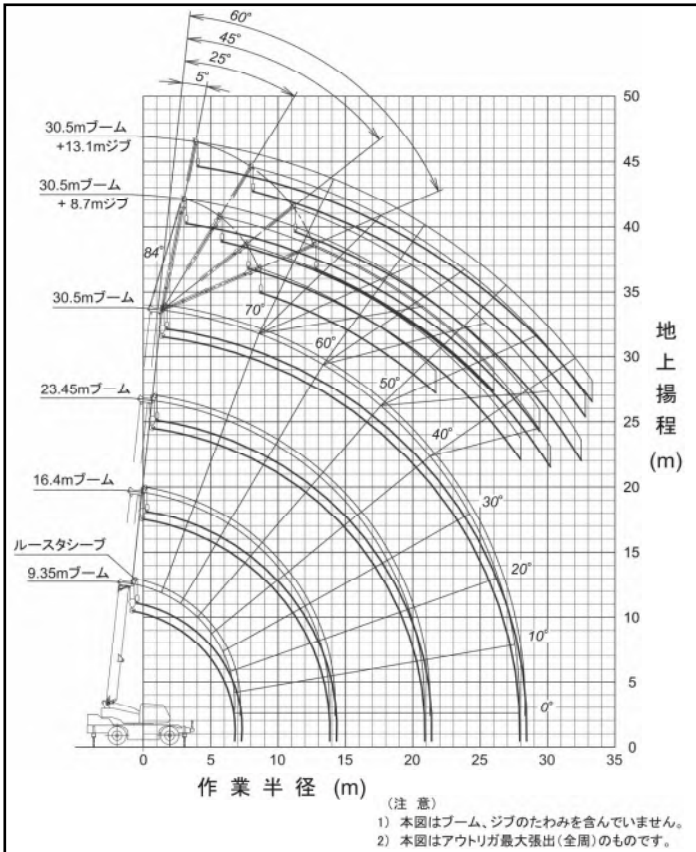
### ■ 定格総荷重表

### 9.35m ~ 30.5mブーム

作業半径 (m)	(6.6m)				(6.1m)				(5.0m)				(3.8m)				(2.31m)																															
	アウトリガ最大張出 (全周)				アウトリガ中間張出 (側方)				アウトリガ中間張出 (側方)				アウトリガ中間張出 (側方)				アウトリガ最縮小張出 (側方)																															
	9.35m ブーム	16.4m ブーム	23.45m ブーム	30.5m ブーム	9.35m ブーム	16.4m ブーム	23.45m ブーム	30.5m ブーム	9.35m ブーム	16.4m ブーム	23.45m ブーム	30.5m ブーム	9.35m ブーム	16.4m ブーム	23.45m ブーム	30.5m ブーム	9.35m ブーム	16.4m ブーム	23.45m ブーム	30.5m ブーム																												
2.5	25.00	15.00	12.50		25.00	15.00	12.50		25.00	15.00	12.50		25.00	15.00	12.50		12.20	12.00	10.00																													
3.0	25.00	15.00	12.50		25.00	15.00	12.50		25.00	15.00	12.50		25.00	15.00	12.50		12.20	12.00	10.00																													
3.5	25.00	15.00	12.50	8.00	25.00	15.00	12.50	8.00	25.00	15.00	12.50	8.00	19.50	15.00	12.50	8.00	9.20	10.00	9.30	6.00																												
4.0	23.50	15.00	12.50	8.00	23.50	15.00	12.50	8.00	23.50	15.00	12.50	8.00	14.80	15.00	12.50	8.00	7.25	7.95	7.85	6.00																												
4.5	21.50	15.00	12.50	8.00	21.50	15.00	12.50	8.00	21.20	15.00	12.50	8.00	11.80	12.80	12.50	8.00	5.85	6.50	6.75	5.40																												
5.0	19.60	15.00	12.50	8.00	19.60	15.00	12.50	8.00	17.20	15.00	12.50	8.00	9.80	10.50	10.80	8.00	4.80	5.40	5.75	4.75																												
5.5	17.80	15.00	12.50	8.00	17.80	15.00	12.50	8.00	14.20	15.00	12.50	8.00	8.10	8.80	9.40	8.00	4.00	4.60	4.85	4.20																												
6.0	16.30	15.00	12.20	8.00	16.30	15.00	12.20	8.00	11.95	12.70	12.20	8.00	6.90	7.60	8.05	7.50	3.40	3.95	4.20	3.75																												
6.5	15.10	15.00	11.50	8.00	14.90	15.00	11.50	8.00	10.20	10.90	11.15	8.00	5.90	6.50	6.95	6.80	2.80	3.40	3.65	3.30																												
7.0		14.00	10.80	8.00		13.30	10.80	8.00		9.50	9.70	8.00		5.70	6.10	6.00		2.95	3.15	2.95																												
7.5		12.75	10.20	8.00		11.75	10.20	8.00		8.30	8.50	8.00		5.10	5.35	5.35		2.55	2.75	2.65																												
8.0		11.60	9.60	8.00		10.30	9.60	8.00		7.40	7.60	7.60		4.50	4.75	4.70		2.20	2.40	2.40																												
9.0		9.50	8.60	7.60		8.30	8.50	7.60		6.00	6.20	6.20		3.60	3.80	4.10		1.65	1.85	1.90																												
10.0		7.80	7.70	6.90		6.80	7.00	6.90		4.90	5.10	5.20		2.90	3.10	3.40		1.20	1.40	1.50																												
11.0		6.50	6.80	6.30		5.70	5.90	6.00		4.10	4.30	4.45		2.40	2.55	2.80		0.90	1.10	1.20																												
12.0		5.55	5.85	5.60		4.90	5.00	5.15		3.50	3.65	3.80		1.95	2.10	2.35		0.65	0.80	0.90																												
13.0		4.75	5.05	4.90		4.20	4.35	4.45		3.00	3.15	3.25		1.60	1.75	1.95																																
13.5		4.45	4.70	4.60		3.90	4.00	4.15		2.80	2.90	3.00		1.45	1.60	1.80																																
14.0			4.40	4.40			3.80	3.90			2.70	2.80			1.45	1.65																																
15.0			3.85	4.00			3.30	3.40			2.35	2.40			1.20	1.40																																
16.0			3.40	3.55			2.90	3.00			2.05	2.10			1.00	1.10																																
17.0			3.00	3.15			2.60	2.65			1.75	1.85			0.80	0.85																																
18.0			2.65	2.80			2.30	2.35			1.55	1.60			0.65	0.70																																
19.0			2.35	2.50			2.05	2.10			1.35	1.40			0.50	0.55																																
20.0			2.10	2.25			1.85	1.85			1.15	1.20																																				
20.5			2.00	2.10			1.75	1.75			1.05	1.10																																				
21.0				2.00				1.65				1.00																																				
22.0				1.80				1.50				0.85																																				
24.0				1.40				1.15				0.55																																				
26.0				1.10				0.85																																								
27.9				0.90				0.65																																								
危険角度	—				—				—				28°				—				22°				46°				—				26°				53°				63°							
標準フック	25tフック				25tフック				25tフック				25tフック				25tフック				25tフック				25tフック				25tフック				25tフック				25tフック											
フック質量	230kg				230kg				230kg				230kg				230kg				230kg				230kg				230kg				230kg				230kg				230kg				230kg			
巻掛本数	7	6	4	4	7	6	4	4	7	6	4	4	7	6	4	4	7	6	4	4	7	6	4	4	7	6	4	4	7	6	4	4	7	6	4	4												

(単位: ton)

### ■ 作業半径揚程図



### ■ 定格総荷重表注意事項

#### ● アウトリガ使用時

1. 定格総荷重表は水平堅土上において機体を水平に設置した状態での保証できる最大荷重を示しており、ブーム作業時は主フックとつり具、ジブ作業時は補フックとつり具の質量を含んだ値です。  
【25tフック(質量230kg)、4tフック(質量60kg)】  
□部分は機械の強度によって、他は機体の安定度によって定められています。
2. 作業半径はブーム、ジブのたわみを含んだ実際の値にもとづいてますので、必ず作業半径を基準として作業を行ってください。
3. ジブの作業半径は23.45mまたは30.5mブームにジブを装着して作業を行った場合の値です。23.45m未満のブーム長さでのジブ作業を行う場合は、作業半径ではなく23.45mブームの角度を基準としてください。
4. アウトリガ最縮小張出では、ジブ作業を行わないでください。
5. アウトリガ張出状態によって側方領域でのつり上性能は異なります。従って各々の張出状態における定格総荷重表で作業を行ってください。また、前方、後方領域でのつり上性能はアウトリガ最大張出の定格総荷重表でそれぞれ作業を行ってください。
6. ルースタシブの定格総荷重は、ブームの定格総荷重よりブームに取付けられているフックその他のつり具の質量を差引いた値とし、かつ限度を4000kgとします。  
【ルースタシブ使用フック4tフック(質量60kg)巻掛本数1】
7. ブーム長さ、ブーム角度、作業半径、ジブ長さおよびジブ角度が規定の値をこえる場合にはその規定の値と、次の規定の値の定格総荷重のうち小さい方の定格総荷重を目安として作業を行ってください。
8. ジブを装着したままブーム作業を行う場合の定格総荷重は、ブームの定格総荷重よりフックその他のつり具等の質量の他に2400kgを差引いた値とし、かつ上限を12tonとします。なおジブを装着したままのルースタシブ作業、およびアウトリガ最縮小張出におけるジブを装着したままのブーム作業は行わないでください。
9. 各々の作業状態におけるブーム危険角度は表のとおりです。ブームを危険角度以下にしますと無負荷でも転倒しますので充分注意してください。
10. 各ブーム長さに対する標準フック巻掛本数は表のとおりです。ただし標準巻掛本数以外の掛数で使用する場合は、ワイヤロープ1本当たり37.2kN(3.8t)を限度としてください。
11. フック巻掛本数7本で作業を行う場合はルースタシブを使用してください。
12. 高速巻下作業は、フックのみを降下するときを使用してください。また急激なレバー操作はさけてください。
13. アウトリガ最縮小張出状態は、H型アウトリガ付機体のみ適用します。
14. クレーン作業は風速10m/sまで可能です。比較的弱い風の場合でも受風面積の大きい荷重を取扱う場合は特別な注意を払ってください。
15. 定格総荷重をこえる作業を行った場合、および正しい使い方を行わなかった場合は転倒または破損します。この場合本機の保証はいたしません。

# 25 t

# KATO SR-250Ri (KR-25H-V8)



# 株式会社サイガ



## 23.45m ブーム+8.7m パワージブ

6.6m										6.1m										5.0m										3.8m									
アウトリガ最大張出 (全周)										アウトリガ中間張出 (側方)										アウトリガ中間張出 (側方)										アウトリガ中間張出 (側方)									
ブーム 角度 (°)	オフセット5°		オフセット25°		オフセット45°		オフセット60°		ブーム 角度 (°)	オフセット5°		オフセット25°		オフセット45°		オフセット60°		ブーム 角度 (°)	オフセット5°		オフセット25°		オフセット45°		オフセット60°		ブーム 角度 (°)	オフセット5°		オフセット25°		オフセット45°		オフセット60°					
	作業半径 (m)	荷重 (ton)	作業半径 (m)	荷重 (ton)	作業半径 (m)	荷重 (ton)	作業半径 (m)	荷重 (ton)		作業半径 (m)	荷重 (ton)	作業半径 (m)	荷重 (ton)	作業半径 (m)	荷重 (ton)	作業半径 (m)	荷重 (ton)		作業半径 (m)	荷重 (ton)	作業半径 (m)	荷重 (ton)	作業半径 (m)	荷重 (ton)	作業半径 (m)	荷重 (ton)		作業半径 (m)	荷重 (ton)	作業半径 (m)	荷重 (ton)	作業半径 (m)	荷重 (ton)	作業半径 (m)	荷重 (ton)				
84	2.8	3.30	5.7	2.30	7.7	1.70	8.4	1.05	84	2.8	3.30	5.7	2.30	7.7	1.70	8.4	1.05	84	2.8	3.30	5.7	2.30	7.7	1.70	8.4	1.05	84	2.8	3.30	5.7	2.30	7.7	1.70	8.4	1.05				
80	5.2	3.30	7.9	2.30	9.6	1.65	10.3	1.05	80	5.2	3.30	7.9	2.30	9.6	1.65	10.3	1.05	80	5.2	3.30	7.9	2.30	9.6	1.65	10.3	1.05	80	5.2	3.30	7.9	2.30	9.6	1.65	10.3	1.05				
77	6.9	3.30	9.5	2.30	11.1	1.55	11.5	1.05	77	6.9	3.30	9.5	2.30	11.1	1.55	11.5	1.05	77	6.9	3.30	9.5	2.30	11.1	1.55	11.5	1.05	77	6.9	3.30	9.5	2.30	11.1	1.55	11.5	1.05				
75	8.1	3.30	10.5	2.30	12.0	1.50	12.3	1.00	75	8.1	3.30	10.5	2.30	12.0	1.50	12.3	1.00	75	8.1	3.30	10.5	2.30	12.0	1.50	12.3	1.00	75	8.1	3.30	10.5	2.30	12.0	1.50	12.3	1.00				
73	9.2	3.30	11.5	2.30	12.9	1.45	13.1	1.00	73	9.2	3.30	11.5	2.30	12.9	1.45	13.1	1.00	73	9.2	3.30	11.5	2.30	12.9	1.45	13.1	1.00	73	9.2	3.30	11.5	2.30	12.9	1.45	13.1	1.00				
71	10.4	3.25	12.6	2.20	13.8	1.40	14.0	1.00	71	10.4	3.25	12.6	2.20	13.8	1.40	14.0	1.00	71	10.4	3.25	12.6	2.20	13.8	1.40	14.0	1.00	71	10.4	3.25	12.6	2.20	13.8	1.40	14.0	1.00				
69	11.4	3.05	13.5	2.10	14.6	1.40	14.8	1.00	69	11.4	3.05	13.5	2.10	14.6	1.40	14.8	1.00	69	11.4	3.05	13.5	2.10	14.6	1.40	14.8	1.00	69	11.4	3.05	13.5	2.10	14.6	1.40	14.8	1.00				
67	12.4	2.90	14.4	2.00	15.4	1.35	15.5	1.00	67	12.4	2.90	14.4	2.00	15.4	1.35	15.5	1.00	67	12.4	2.90	14.4	2.00	15.4	1.35	15.5	1.00	67	12.4	2.90	14.4	2.00	15.4	1.35	15.5	1.00				
65	13.4	2.75	15.3	1.95	16.3	1.35	16.3	1.00	65	13.4	2.75	15.3	1.95	16.3	1.35	16.3	1.00	65	13.4	2.75	15.3	1.95	16.3	1.35	16.3	1.00	65	13.4	2.75	15.3	1.95	16.3	1.35	16.3	1.00				
62	14.9	2.55	16.7	1.85	17.5	1.30	17.4	1.00	62	14.9	2.55	16.7	1.85	17.5	1.30	17.4	1.00	62	14.9	2.55	16.7	1.85	17.5	1.30	17.4	1.00	62	14.9	2.55	16.7	1.85	17.5	1.30	17.4	1.00				
61	15.3	2.50	17.1	1.80	17.8	1.30	17.7	1.00	61	15.3	2.50	17.1	1.80	17.8	1.30	17.7	1.00	61	15.3	2.50	17.1	1.80	17.8	1.30	17.7	1.00	61	15.3	2.50	17.1	1.80	17.8	1.30	17.7	1.00				
58	16.7	2.35	18.4	1.70	18.9	1.25			58	16.7	2.35	18.4	1.70	18.9	1.25			58	16.7	2.35	18.4	1.70	18.9	1.25			58	16.7	2.35	18.4	1.70	18.9	1.25						
55	18.0	2.20	19.6	1.65	20.0	1.25			55	18.0	2.20	19.6	1.65	20.0	1.25			55	18.0	2.20	19.6	1.65	20.0	1.25			55	18.0	2.20	19.6	1.65	20.0	1.25						
53	18.9	2.10	20.3	1.60	20.6	1.25			53	18.9	2.10	20.3	1.60	20.6	1.25			53	18.9	2.10	20.3	1.60	20.6	1.25			53	18.9	2.10	20.3	1.60	20.6	1.25						
50	20.1	1.95	21.4	1.55	21.6	1.25			50	20.1	1.95	21.4	1.55	21.6	1.25			50	20.1	1.95	21.4	1.55	21.6	1.25			50	20.1	1.95	21.4	1.55	21.6	1.25						
46	21.7	1.80	22.7	1.50	22.8	1.25			46	21.7	1.80	22.7	1.50	22.8	1.25			46	21.7	1.80	22.7	1.50	22.8	1.25			46	21.7	1.80	22.7	1.50	22.8	1.25						
45	22.1	1.70	23.0	1.50					45	22.1	1.70	23.0	1.50					45	22.1	1.70	23.0	1.50					45	22.1	1.70	23.0	1.50								
40	23.7	1.40	24.5	1.30					40	23.7	1.40	24.5	1.30					40	23.7	1.40	24.5	1.30					40	23.7	1.40	24.5	1.30								
35	25.2	1.10	25.7	1.10					35	25.2	1.10	25.7	1.10					35	25.2	1.10	25.7	1.10					35	25.2	1.10	25.7	1.10								
30	26.4	0.90	26.7	0.90					30	26.4	0.90	26.7	0.90					30	26.4	0.90	26.7	0.90					30	26.4	0.90	26.7	0.90								
26	27.3	0.80	27.4	0.80					26	27.3	0.80	27.4	0.80					26	27.3	0.80	27.4	0.80					26	27.3	0.80	27.4	0.80								
25	27.5	0.75							25	27.5	0.75							25	27.5	0.75							25	27.5	0.75										
20	28.4	0.65							20	28.4	0.65							20	28.4	0.65							20	28.4	0.65										
15	29.0	0.60							15	29.0	0.60							15	29.0	0.60							15	29.0	0.60										
10	29.3	0.55							10	29.3	0.55							10	29.3	0.55							10	29.3	0.55										
6	29.6	0.50							6	29.6	0.50							6	29.6	0.50							6	29.6	0.50										



## 23.45m ブーム+13.1m パワージブ

6.6m										6.1m										5.0m										3.8m									
アウトリガ最大張出 (全周)										アウトリガ中間張出 (側方)										アウトリガ中間張出 (側方)										アウトリガ中間張出 (側方)									
ブーム 角度 (°)	オフセット5°		オフセット25°		オフセット45°		オフセット60°		ブーム 角度 (°)	オフセット5°		オフセット25°		オフセット45°		オフセット60°		ブーム 角度 (°)	オフセット5°		オフセット25°		オフセット45°		オフセット60°		ブーム 角度 (°)	オフセット5°		オフセット25°		オフセット45°		オフセット60°					
	作業半径 (m)	荷重 (ton)	作業半径 (m)	荷重 (ton)	作業半径 (m)	荷重 (ton)	作業半径 (m)	荷重 (ton)		作業半径 (m)	荷重 (ton)	作業半径 (m)	荷重 (ton)	作業半径 (m)	荷重 (ton)	作業半径 (m)	荷重 (ton)		作業半径 (m)	荷重 (ton)	作業半径 (m)	荷重 (ton)	作業半径 (m)	荷重 (ton)	作業半径 (m)	荷重 (ton)		作業半径 (m)	荷重 (ton)	作業半径 (m)	荷重 (ton)	作業半径 (m)	荷重 (ton)	作業半径 (m)	荷重 (ton)				
84	3.8	2.10	8.2	1.25	11.3	0.85	12.7	0.65	84	3.8	2.10	8.2	1.25	11.3	0.85	12.7	0.65	84	3.8	2.10	8.2	1.25	11.3	0.85	12.7	0.65	84	3.8	2.10	8.2	1.25	11.3	0.85	12.7	0.65				
80	6.5	2.10	10.8	1.25	13.4	0.85	14.5	0.65	80	6.5	2.10	10.8	1.25	13.4	0.85	14.5	0.65	80	6.5	2.10	10.8	1.25	13.4	0.85	14.5	0.65	80	6.5	2.10	10.8	1.25	13.4	0.85	14.5	0.65				
77	8.5	2.10	12.5	1.25	14.9	0.85	15.9	0.65	77	8.5	2.10	12.5	1.25	14.9	0.85	15.9	0.65	77	8.5	2.10	12.5	1.25	14.9	0.85	15.9	0.65	77	8.5	2.10	12.5	1.25	14.9	0.85	15.9	0.65				
75	9.8	2.10	13.7	1.25	16.0	0.85	16.8	0.65	75	9.8	2.10	13.7	1.25	16.0	0.85	16.8	0.65	75	9.8	2.10	13.7	1.25	16.0	0.85	16.8	0.65	75	9.8	2.10	13.7	1.25	16.0	0.85	16.8	0.65				
73	11.0	2.10	14.7	1.20	16.9	0.85	17.7	0.60	73	11.0	2.10	14.7	1.20	16.9	0.85	17.7	0.60	73	11.0	2.10	14.7	1.20	16.9	0.85	17.7	0.60	73	11.0	2.10	14.7	1.20	16.9	0.85	17.7	0.60				
71	12.3	2.10	15.8	1.15	17.9	0.85	18.5	0.60	71	12.3	2.10	15.8	1.15	17.9	0.85	18.5	0.60	71	12.3	2.10	15.8	1.15	17.9	0.85	18.5	0.60	71	12.3	2.10	15.8	1.15	17.9	0.85	18.5	0.60				
69	13.5	2.00	16.9	1.10	18.8	0.85	19.3	0.60	69	13.5	2.00	16.9	1.10	18.8	0.85	19.3	0.60	69	13.5	2.00	16.9	1.10	18.8	0.85	19.3	0.60	69	13.5	2.00	16.9	1.10	18.8	0.85	19.3	0.60				
67	14.7	1.80	17.9	1.05	19.7	0.80	20.1	0.60	67	14.7	1.80	17.9	1.05	19.7	0.80	20.1	0.60	67	14.7	1.80	17.9	1.05	19.7	0.80	20.1	0.60	67	14.7	1.80	17.9	1.05	19.7	0.80	20.1	0.60				
65	15.8	1.70	18.9	1.05	20.5	0.80	20.8	0.60	65	15.8	1.70	18.9	1.05	20.5	0.80	20.8	0.60	65	15.8	1.70	18.9	1.05	20.5	0.80	20.8	0.60	65	15.8	1.70	18.9	1.05	20.5	0.80	20.8	0.60				
62	17.5	1.55	20.4	1.00	21.8	0.80	21.9	0.60	62	17.5	1.55	20.4	1.00	21.8	0.80	21.9	0.60	62	17.5	1.55	20.4	1.00	21.8	0.80	21.9	0.60	62	17.5	1.55	20.4	1.00	21.8	0.80	21.9	0.60				
61	18.1	1.50	20.8	0.95																																			

# 25 t

## KATO SR-250Ri (KR-25H-V8)



## 株式会社サイガ



### 30.5m ブーム+8.7m パワージブ

オートリガ最大張出 (全周)								オートリガ中間張出 (側方)								オートリガ中間張出 (側方)								オートリガ中間張出 (側方)																																												
ブーム 角度 (°)	オフセット5°		オフセット25°		オフセット45°		オフセット60°		ブーム 角度 (°)	オフセット5°		オフセット25°		オフセット45°		オフセット60°		ブーム 角度 (°)	オフセット5°		オフセット25°		オフセット45°		オフセット60°		ブーム 角度 (°)	オフセット5°		オフセット25°		オフセット45°		オフセット60°																																		
	作業 半径 (m)	荷重 (ton)	作業 半径 (m)	荷重 (ton)	作業 半径 (m)	荷重 (ton)	作業 半径 (m)	荷重 (ton)		作業 半径 (m)	荷重 (ton)	作業 半径 (m)	荷重 (ton)	作業 半径 (m)	荷重 (ton)	作業 半径 (m)	荷重 (ton)		作業 半径 (m)	荷重 (ton)	作業 半径 (m)	荷重 (ton)	作業 半径 (m)	荷重 (ton)	作業 半径 (m)	荷重 (ton)		作業 半径 (m)	荷重 (ton)	作業 半径 (m)	荷重 (ton)	作業 半径 (m)	荷重 (ton)	作業 半径 (m)	荷重 (ton)																																	
	84	4.1	3.30	7.0	2.30	8.9	1.70	9.4		1.05	84	4.1	3.30	7.0	2.30	8.9	1.70		9.4	1.05	84	4.1	3.30	7.0	2.30	8.9		1.70	9.4	1.05	84	4.1	3.30	7.0	2.30	8.9	1.70	9.4	1.05																													
80	7.1	3.30	9.9	2.30	11.4	1.60	11.8	1.05	80	7.1	3.30	9.9	2.30	11.4	1.60	11.8	1.05	80	7.1	3.30	9.9	2.30	11.4	1.60	11.8	1.05	80	7.1	3.30	9.9	2.30	11.4	1.60	11.8	1.05																																	
77	9.4	3.30	11.9	2.30	13.2	1.50	13.5	1.05	77	9.4	3.30	11.9	2.30	13.2	1.50	13.5	1.05	77	9.4	3.30	11.9	2.30	13.2	1.50	13.5	1.05	77	9.4	3.30	11.9	2.30	13.2	1.50	13.5	1.05																																	
75	10.9	3.30	13.3	2.30	14.4	1.45	14.6	1.00	75	10.9	3.30	13.3	2.30	14.4	1.45	14.6	1.00	75	10.9	3.30	13.3	2.30	14.4	1.45	14.6	1.00	75	10.9	3.30	13.3	2.30	14.4	1.45	14.6	1.00																																	
73	12.2	3.20	14.6	2.20	15.5	1.45	15.8	1.00	73	12.2	3.20	14.6	2.20	15.5	1.45	15.8	1.00	73	12.2	3.20	14.6	2.20	15.5	1.45	15.8	1.00	73	12.2	3.20	14.6	2.20	15.5	1.45	15.8	1.00																																	
71	13.6	2.85	15.7	2.05	16.6	1.40	16.8	1.00	71	13.6	2.85	15.7	2.05	16.6	1.40	16.8	1.00	71	13.6	2.85	15.7	2.05	16.6	1.40	16.8	1.00	71	13.6	2.85	15.7	2.05	16.6	1.40	16.8	1.00																																	
69	14.9	2.60	16.9	1.90	17.7	1.35	17.8	1.00	69	14.9	2.60	16.9	1.90	17.7	1.35	17.8	1.00	69	14.9	2.50	16.9	1.90	17.7	1.35	17.8	1.00	69	14.9	2.50	16.9	1.90	17.7	1.35	17.8	1.00																																	
67	16.1	2.40	18.0	1.80	18.8	1.35	18.8	1.00	67	16.1	2.40	18.0	1.80	18.8	1.35	18.8	1.00	67	16.0	2.15	18.0	1.80	18.8	1.35	18.8	1.00	67	16.0	2.15	18.0	1.80	18.8	1.35	18.8	1.00																																	
65	17.3	2.20	19.1	1.70	19.8	1.30	19.7	1.00	65	17.3	2.20	19.1	1.70	19.8	1.30	19.7	1.00	65	17.1	1.85	19.1	1.55	19.8	1.30	19.7	1.00	65	17.1	1.85	19.1	1.55	19.8	1.30	19.7	1.00																																	
62	19.1	1.95	20.8	1.55	21.3	1.30	21.2	1.00	62	19.1	1.95	20.8	1.55	21.3	1.30	21.2	1.00	62	18.8	1.40	20.6	1.20	21.4	1.10	21.2	1.00	62	18.8	1.40	20.6	1.20	21.4	1.10	21.2	1.00																																	
61	19.6	1.90	21.3	1.50	21.8	1.30	21.7	1.00	61	19.6	1.90	21.3	1.50	21.8	1.30	21.7	1.00	61	19.3	1.30	21.1	1.10	21.8	1.05	21.7	1.00	61	19.3	1.30	21.1	1.10	21.8	1.05	21.7	1.00																																	
58	21.4	1.70	22.8	1.40	23.3	1.25			58	21.3	1.50	22.9	1.35	23.3	1.25			58	20.9	0.95	22.5	0.80	23.1	0.80			58	20.9	0.95	22.5	0.80	23.1	0.80																																			
55	22.9	1.45	24.3	1.30	24.6	1.26			55	22.8	1.20	24.2	1.10	24.6	1.05			55	22.4	0.65	23.9	0.60	24.3	0.60			55	22.4	0.65	23.9	0.60	24.3	0.60																																			
53	23.8	1.25	25.2	1.15	25.5	1.15			53	23.7	1.00	25.1	0.90	25.4	0.90			53	23.3	0.55	24.7	0.50	25.1	0.50			53	23.3	0.55	24.7	0.50	25.1	0.50																																			
50	25.3	1.00	26.5	0.95	26.6	0.95			50	25.1	0.80	26.4	0.70	26.5	0.70			50	24.6	0.38							50	24.6	0.38																																							
46	27.1	0.75	28.0	0.70	28.0	0.70			46	27.0	0.55	28.0	0.50	28.0	0.50			46									46																																									
45	27.5	0.70	28.4	0.65					45	27.4	0.50	28.3	0.49					45									45																																									
40	29.4	0.47	30.2	0.44					42	28.6	0.36							40									42																																									
危険角度	39°				45°				60°				危険角度	41°				44°				45°				60°																																										
標準フック	41フック				41フック				41フック				41フック				41フック				41フック				41フック				41フック				41フック				41フック				41フック				41フック				41フック																			
フック質量	60kg				60kg				60kg				60kg				60kg				60kg				60kg				60kg				60kg				60kg				60kg				60kg				60kg				60kg				60kg											
巻掛本数	1				1				1				1				1				1				1				1				1				1				1				1				1				1				1				1				1			



### 30.5m ブーム+13.1m パワージブ

オートリガ最大張出 (全周)								オートリガ中間張出 (側方)								オートリガ中間張出 (側方)								オートリガ中間張出 (側方)											
ブーム 角度 (°)	オフセット5°		オフセット25°		オフセット45°		オフセット60°		ブーム 角度 (°)	オフセット5°		オフセット25°		オフセット45°		オフセット60°		ブーム 角度 (°)	オフセット5°		オフセット25°		オフセット45°		オフセット60°		ブーム 角度 (°)	オフセット5°		オフセット25°		オフセット45°		オフセット60°	
	作業 半径 (m)	荷重 (ton)	作業 半径 (m)	荷重 (ton)	作業 半径 (m)	荷重 (ton)	作業 半径 (m)	荷重 (ton)		作業 半径 (m)	荷重 (ton)	作業 半径 (m)	荷重 (ton)	作業 半径 (m)	荷重 (ton)	作業 半径 (m)	荷重 (ton)		作業 半径 (m)	荷重 (ton)	作業 半径 (m)	荷重 (ton)	作業 半径 (m)	荷重 (ton)	作業 半径 (m)	荷重 (ton)		作業 半径 (m)	荷重 (ton)	作業 半径 (m)	荷重 (ton)	作業 半径 (m)	荷重 (ton)	作業 半径 (m)	荷重 (ton)
	84	4.9	2.10	9.5	1.25	12.5	0.85	13.6		0.65	84	4.9	2.10	9.5	1.25	12.5	0.85		13.6	0.65	84	4.9	2.10	9.5	1.25	12.5		0.85	13.6	0.65	84	4.9	2.10	9.5	1.25
80	8.4	2.10	12.5	1.25	15.1	0.85	16.1	0.65	80	8.4	2.10	12.5	1.25	15.1	0.85	16.1	0.65	80	8.4	2.10	12.5	1.25	15.1	0.85	16.1	0.65	80	8.4	2.10	12.5	1.25	15.1	0.85	16.1	0.65
77	10.9	2.10	14.7	1.25	17.1	0.85	17.8	0.65	77	10.9	2.10	14.7	1.25	17.1	0.85	17.8	0.65	77	10.9	2.10	14.7	1.25	17.1	0.85	17.8	0.65	77	10.9	2.10	14.7	1.25	17.1	0.85	17.8	0.65
75	12.6	2.10	16.2	1.25	18.4	0.85	18.9	0.65	75	12.6	2.10	16.2	1.25	18.4	0.85	18.9	0.65	75	12.6	2.10	16.2	1.25	18.4	0.85	18.9	0.65	75	12.6	2.10	16.2	1.25	18.4	0.85	18.9	0.65
73	14.2	2.10	17.6	1.20	19.6	0.85	20.1	0.60	73	14.2	2.10	17.6	1.20	19.6	0.85	20.1	0.60	73	14.2	2.10	17.6	1.20	19.6	0.85	20.1	0.60	73	14.2	2.10	17.6	1.20	19.6	0.85	20.1	0.60
71	15.8	2.00	18.9	1.10	20.8	0.85	21.2	0.60	71	15.8	2.00	18.9	1.10	20.8	0.85	21.2	0.60	71	15.8	2.00	18.9	1.10	20.8	0.85	21.2	0.60	71	15.8	2.00	18.9	1.10	20.8	0.85	21.2	0.60
69	17.2	1.85	20.2	1.10	21.9	0.80	22.2	0.60	69	17.2	1.85	20.2	1.10	21.9	0.80	22.2	0.60	69	17.2	1.85	20.2	1.10	21.9	0.80	22.2	0.60	69	17.2	1.85	20.2	1.10	21.9	0.80	22.2	0.60
67	18.6	1.75	21.5	1.05	23.0	0.80	23.2	0.60	67	18.6	1.75	21.5	1.05	23.0	0.80	23.2	0.60	67	18.6	1.75	21.5	1.05	23.0	0.80	23.2	0.60	67	18.6	1.75	21.5	1.05	23.0	0.80	23.2	0.60
65	20.0	1.60	22.8	1.00	24.2	0.80	24.2	0.60	65	20.0	1.60	22.8	1.00	24.2	0.80	24.2	0.60	65	19.8	1.50	22.8	1.00	24.2	0.80	24.2	0.60	65	19.8	1.50	22.8	1.00	24.2	0.80	24.2	0.60
62	21.9	1.45	24.6	0.95	25.8	0.80	25.5	0.60	62	21.9	1.45	24.6	0.95	25.8	0.80	25.5	0.60	62	21.6	1.15	24.6	0.90	25.8	0.80	25.5	0.60	62	21.6	1.15	24.6	0.90	25.8	0.80	25.5	0.60
61	22.5	1.40	25.1	0.95	26.3	0.80	26.0	0.60	61	22.5	1.40	25.1	0.95	26.3	0.80	26.0	0.60	61	22.2	1.00	25.1	0.85	26.3	0.75	26.0	0.60	61	22.2	1.00	25.1	0.85	26.3	0.75	26.0	0.60
58	24.4	1.25	26.8	0.90	27.7	0.75			58	24.3	1.25	26.8	0.90	27.6	0.75			58	23.9	0.75	26.6	0.60	27.6	0.60			58	23.9	0.75	26.6	0.60	27.6	0.60		
55	26.2	1.15	28.4	0.90	29.1	0.75			55	26.0	1.00	28.4	0.85	29.1	0.75			55	25.5	0.55	28.1	0.47	28.9	0.44			55	25.5	0.55	28.1	0.47	28.9	0.44		
53	27.2	1.05	29.4	0.85	30.0	0.75			53	27.0	0.85	29.4	0.75	30.0	0.70			53	26.4	0.46						53	26.4	0.46							
50	28.7	0.85	30.7	0.75	31.1	0.75			50	28.6	0.65	30.6	0.60	31.1	0.60			50								50									
46	30.7	0.60	32.4	0.55	32.5	0.55			46	30.5	0.46	32.3	0.42	32.4	0.42																				